



European
Sealing
Association e.V.



*Guía para la utilización segura
de elementos de sellado*

- Juntas y Bridas -

Parte 1 - Pautas para los operadores / técnicos / ajustadores de mantenimiento

Guía para la utilización segura de elementos de sellado

- Juntas y Bridas -

Parte 1- Pautas para los operadores / técnicos / ajustadores de mantenimiento

Presentan este documento:



El copyright© de este documento corresponde a la Asociación Europea de Estanqueidad (ESA) y a la Asociación de Estanqueidad de Fluidos (FSA).

Todos los derechos reservados.

Los miembros de la ESA y la FSA pueden copiar este documento si lo necesitan.

Los no miembros no pueden reproducir ninguna parte de esta publicación en forma alguna sin la autorización previa por escrito de la ESA o la FSA.

Fluid Sealing Association
994 Old Eagle School Road
Suite 1019
Wayne, PA 19087 - 1802
United States of America
Telf: 610 971 4850
Fax: 610 971 4859
www.fluidsealing.com

European Sealing Association
Bowerham House
The Grove
Lancaster LA1 3AL
United Kingdom
Telf: +44 1524 844 222
Fax: +44 1524 844 222
www.europeansealing.com

Este documento lo publica conjuntamente la **Asociación Europea de Estanqueidad (ESA)** y la **Asociación de Estanqueidad de Fluidos (FSA)**. Está patrocinado por la División de juntas para bridas de la ESA, la División de juntas no metálicas de la FSA y la División de juntas metálicas de la FSA, en nombre de los miembros de ambas asociaciones.

La **Asociación Europea de Estanqueidad (ESA)** es una organización paneuropea, constituida en 1992 y que representa mas del 85% del mercado de estanqueidad de fluidos en Europa. Las empresas miembros se dedican a la fabricación, suministro y utilización de materiales de estanqueidad, componentes cruciales en la contención segura de fluidos durante su procesamientos y utilización.

La **Asociación de Estanqueidad de Fluidos (FSA)** es una asociación comercial internacional, constituida en 1933. Sus miembros se dedican a la producción y comercialización de prácticamente cualquier tipo de elemento para la estanqueidad de fluidos actualmente existente. Entre los miembros de la FSA se incluyen empresas de Europa y de Centroamérica y Sudamérica, pero esta asociación se concentra principalmente en Norteamérica. Los miembros de la FSA constituyen casi el 90% de la capacidad de fabricación de elementos de estanqueidad de fluidos en el mercado NASFTA.

Agradecimientos

La ESA y la FSA desean agradecer la colaboración de sus empresas miembros y de otras empresas en la elaboración de este documento. Sin su apoyo, no hubiera sido posible redactar este documento.

Los miembros que han contribuido de forma especialmente significativa a la elaboración de esta publicación han sido:

Wolfgang Abt	Frenzelit Werke GmbH & Co. KG
Ivan Borovnièar	Donit Tesnit d.d.
Frans Borsboom	Lapinus Fibres B.V.
Fred M Burgess	Interface Solutions, Inc.
Rod Corbett	Rotabolt Ltd
Jim Drago	Garlock Sealing Technologies
David Edwin-Scott	James Walker & Co. Ltd.
Brian S Ellis	European Sealing Association
Andreas Graudus	DuPont de Nemours International S.A.
Doug Guimond	Hollingsworth & Vose Company
Jan Kasprzyk	Spetech Sp. z o.o.
Gary L Milne	Hedley Purvis Ltd
Joost F A Nas	DuPont Dow Elastomers
Roy Nelson	W L Gore & Associates Ltd
John R Hoyes	Flexitallic Ltd
Jörg Latte	Klinger Administration AG
Francisco J Montero	Fibras y Elastómeros S.A.
Pete Petrunich	Fluid Sealing Association
Jim A Reynolds	Latty International Ltd
Pipo de la Rica	Fibras y Elastómeros S.A.
Gavin Smith	Klinger Ltd
Michael Werner	Teadit International Produktions GmbH

El objeto de esta publicación es ofrecer información simplemente orientativa. La Asociación Europea de Estanqueidad y la Asociación de Estanqueidad de Fluidos han empleado la mayor diligencia en asegurarse de que las recomendaciones formuladas son técnicamente correctas, pero no garantizan, ni expresa ni implícitamente, la exactitud o integridad de la información, ni asumen responsabilidad alguna derivada de haber confiado en cualquiera de los datos contenidos en el presente documento. Los lectores deben asegurarse de que los productos y procedimientos son adecuados para la aplicación específica mediante referencia al fabricante. Este documento tampoco pretende tratar requisitos de conformidad con regulaciones específicas de una instalación industrial en concreto. Los lectores deben consultar a las autoridades locales, regionales, estatales, nacionales o federales correspondientes para cuestiones concretas de conformidad.

<u>Contenido</u>	<i>Página</i>
1. Esquema del documento	8
2. Introducción	9
<i>Antecedentes de legislación medioambiental</i>	
<i>Necesidades actuales de estanqueidad</i>	
3. Visión global de sistemas de junta / tornillo / brida	12
4. Disposiciones de juntas / bridas	15
<i>Sistemas comunes</i>	
<i>Acabado superficial de la junta</i>	
<i>Tornillos</i>	
<i>Tuercas</i>	
<i>Arandelas</i>	
<i>Live-loading</i>	
<i>Sistemas de protección de bridas</i>	
5. Selección de juntas	25
<i>Selección de material</i>	
<i>Tipos de juntas</i>	
<i>Elección del espesor</i>	
<i>Corte de juntas blandas</i>	
<i>Almacenamiento de juntas y materiales de junta</i>	
<i>Manipulación de juntas y materiales de junta</i>	
<i>Reutilización de cierres de juntas</i>	
6. Procedimientos de montaje	35
<i>Herramientas necesarias</i>	
<i>Limpieza</i>	
<i>Inspección visual</i>	
<i>Lubricación</i>	
<i>Instalación y centrado de juntas</i>	
<i>Cálculo del par de apriete</i>	
<i>Patrón de apriete de tornillos / pernos</i>	
<i>Etiquetado</i>	
<i>Reapriete</i>	
7. Procedimientos para desmontar	42
<i>Compuestos para aflojamiento</i>	
8. Principales recomendaciones	44
9. Guía para minimizar los fallos en las uniones	47
<i>Fallos causados por el cierre</i>	
<i>Fallos causados por la junta</i>	
<i>Fallos causados por la brida</i>	
<i>Minimización de los riesgos de fallo en la uniones</i>	
10. Aspectos de seguridad e higiene en los materiales de juntas	50
11. Resumen esquemático	52
12. Visión global	53
13. Referencias	54

Empresas miembros de la División de Juntas para Bridas de la ESA

Cefilac	Saint Etienne, Francia
Donit Tesnit d.d.	Medvode, Eslovenia
DuPont de Nemours International S.A.	Le Grand Saconnex, Suiza
Federal Mogul Sealing Systems Europe	Slough, Reino Unido
Feodor Burgmann Dichtungswerke GmbH & Co.	Wolfratshausen, Alemania
Fibras y Elastómeros S.A.	Bilbao, España
Flexitallic Ltd	Cleckheaton, Reino Unido
Frenzelit Werke GmbH & Co. KG	Bad Berneck, Alemania
Garlock GmbH, Sealing Technologies	Neuss, Alemania
Hollingsworth & Vose Company	Garessio, Italia
Interface Solutions	Ivry sur Seine, Francia
Jagenberg GmbH & Co. KG	Altenkirchen, Alemania
James Walker & Co. Ltd	Woking, Reino Unido
Kempchen & Co. GmbH	Oberhausen, Alemania
Klinger Administration AG	Egliswil, Suiza
Lapinus Fibres B.V.	Roermond, Holanda
Latty International S.A.	Orsay, Francia
RM/Dynex Europe	Cheshire, Reino Unido
Reinz Dichtungs GmbH	Neu-Ulm, Alemania
SGL Technik GmbH	Meitingen, Alemania
Siem Supranite	París, Francia
Spetech Sp.z.o.o.	Bielsko-Biala, Polonia
Teadit International Produktions GmbH	Kirchdorf, Österreich
Tecnotrex S.p.A.	Sarnico, Italia
Twaron Products GmbH	Wuppertal, Alemania
W L Gore & Associates GmbH	Putzbrunn, Alemania

Empresas miembros de la División de Juntas no metálicas de la FSA

DuPont - AFS
DuPont Dow Elastomers
Durabla Canada Ltd
Flexitallic Group
Garlock Sealing Technologies
JM Clipper Corporation
John Crane Mechanical Seals
Lapinus Fibres B.V.
Latty International s.a.
Marine and Petroleum Mfg. Co.
RM Engineered Products, Inc.
Pyramid Technologies
Robco, Inc.
SGL Technic, Inc. Polycarbon Division
Sterling Fibres
Teadit Industria E. Comercio Ltda
Teadit N.A. Inc.
Thermodyne Corp.
Thermoseal, Inc.
UCAR Carbon Co., Inc.
WL Gore & Associates, Inc.
YMT / Inertech, Inc.

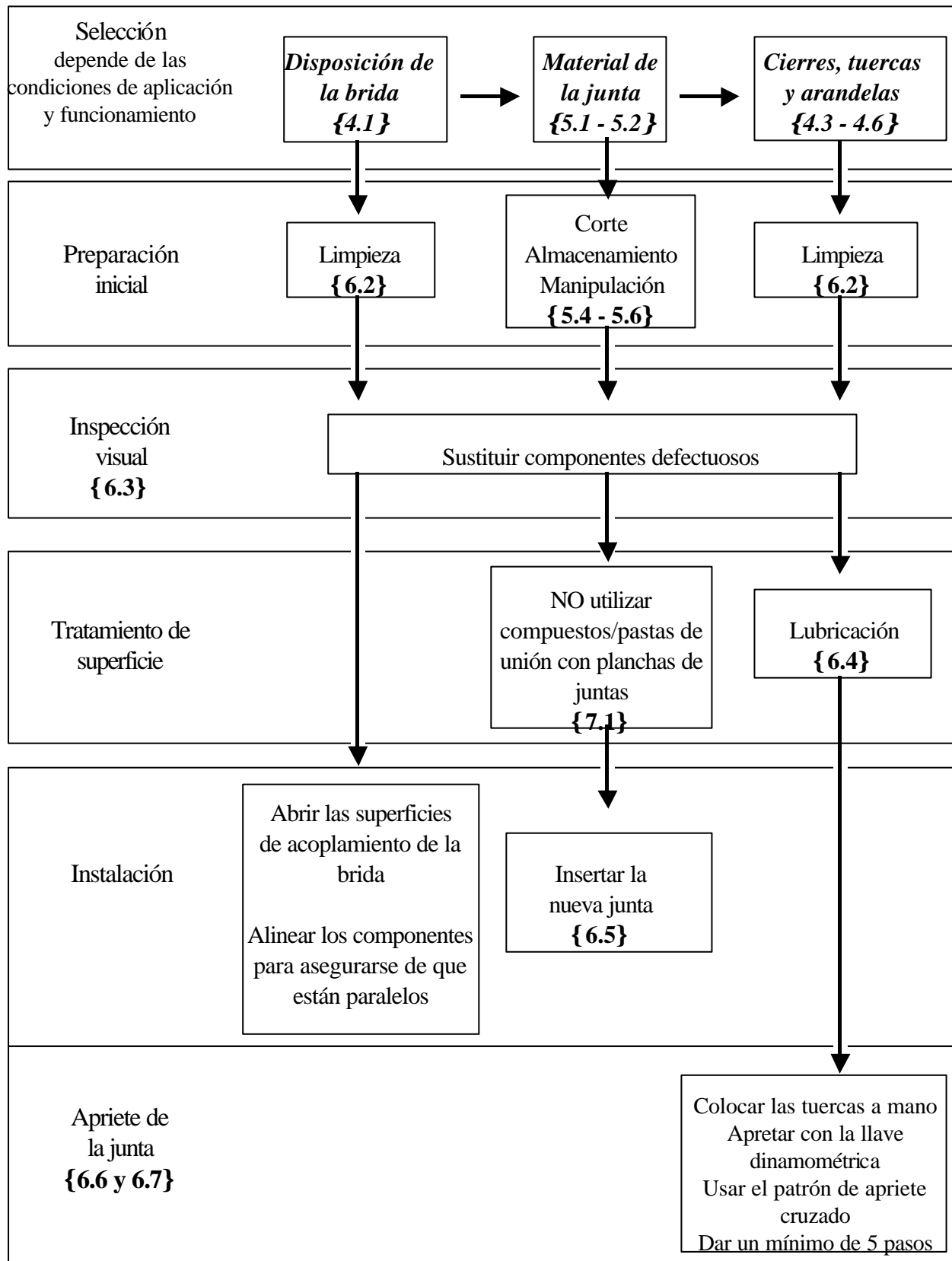
Richmond, VA
Elkton, MD
Belleville, ON, Canadá
Houston, TX
Palmyra, NY
Denver, CO
Morton Grove, IL
Roermond, Nederland
Orsay, Francia
Orange, TX
N. Charleston, SC
Pheonix, AZ
Ville LaSalle, PQ, Canadá
Valencia, CA
Ramsey, NJ
Rio de Janeiro, Brasil
Houston, TX
Sylvania, OH
Sidney, OH
Humble, TX
Elkton, MD
Monterey Park, CA

Empresas miembros de la División de Juntas metálicas de la FSA

A R Thomson Ltd	Surrey, BC, Canadá
Chicago-Wilcox Mfg. Co.	S. Holland, IL
Econosto Ltd.	Cleckheaton, Reino Unido
Empak, Mex. S.A.	Zinacantepec, Méjico
Flexitallic Group	Houston, TX
Garlock Sealing Techonologies	Palmyra, NY
Gasket Engineering	Richmond, CA
JM Clipper Corporation	Denver, CO
Lamons Gasket Co.	Houston, TX
Latty International s.a.	Orsay, Francia
Leader Gasket, Inc., División de JM Clipper Corp.	Baton Rouge, LA
Marine & Petroleum Mfg. Co.	Orange, TX
Metallo Gasket Co.	New Brunswick, NJ
Pyramid Technologies	Pheonix, AZ
Rowe Metals, L.P.	Dallas, TX
SGL Technic, Inc. Polycarbon Division	Valencia, CA
Teadit Industria E. Comercio Ltda.	Rio de Janeiro, Brasil
Thermodyne Corp.	Sylvania, OH
YMT / Inertech, Inc.	Monterey Park, CA

1. Esquema del documento

En el diagrama siguiente la Sección de este documento que describe cada punto se indica así {1} :



2. Introducción

Este documento ha sido elaborado para ser utilizado por fabricantes de equipos originales, contratistas técnicos y usuarios finales. Trata fundamentalmente los problemas típicos a los que se enfrentan los ajustadores y técnicos de mantenimiento responsables de las conexiones de equipos y tuberías que contienen juntas y bridas. El objetivo de este documento es proporcionar al lector una guía para una utilización segura de los componentes de estanqueidad, con el fin de garantizar el mejor rendimiento del cierre en condiciones de servicio. A lo largo del documento, las principales recomendaciones se representan:

recomendación principal

El objetivo primordial de un cierre es contener el fluido para proteger así el entorno inmediato de la contaminación (y vice versa), que puede variar significativamente desde la pérdida de un fluido inocuo (como el vapor, el agua, etc) hasta la pérdida de un fluido tóxico o peligroso. En el primer caso, la pérdida de dicho fluido inocuo conducirá principalmente a una falta de eficacia de la instalación para el operador, aunque dichas fugas pueden aún así presentar riesgos (tales como fugas de agua o vapor a alta presión). Evidentemente, en el segundo caso no es sólo económicamente ineficaz sino que supone un peligro medioambiental; para los empleados, para la gente y para la naturaleza en general. Consecuentemente, la correcta selección y utilización de la tecnología de estanqueidad adecuada para la aplicación forma parte de la responsabilidad medioambiental del operador de la instalación.

2.1. Antecedentes de legislación medioambiental

Es un hecho reconocido el de que la industria debe reducir su impacto en el medio ambiente si pretendemos continuar con el desarrollo global para generaciones futuras (la famosa opción del “desarrollo sostenible”). Uno de los principales factores que contribuyen a lograr esto es la reducción de las emisiones industriales, que se ha catalizado por medio de una combinación de presión de la opinión pública, legislación medioambiental y la necesidad interna de minimizar la pérdida de valiosas materias primas. Una gran proporción de las emisiones a la atmósfera están representadas por los productos derivados de la combustión (especialmente los óxidos de carbono, nitrógeno y azufre), junto con pérdidas conocidas de vapor e hidrocarburos volátiles. En general, todas éstas son emisiones previstas del proceso industrial, bajo el control del operador de instalación, y no vamos a tratar mas sobre ellas en este documento.

Sin embargo, una proporción de las emisiones industriales se produce a través de fugas imprevistas y espurias en sistemas de proceso. Estas fugas de equipo se denominan normalmente “*emisiones fugitivas*”, y en este área la industria de estanqueidad está desempeñando un papel vital, a través del desarrollo y aplicación de tecnología de estanqueidad innovadora adecuada para condiciones de emisión baja o cero. La correcta selección, instalación y utilización de materiales de estanqueidad son igualmente importantes para garantizar un funcionamiento fiable a lo largo de la vida útil del cierre, y en ello se centra este documento.

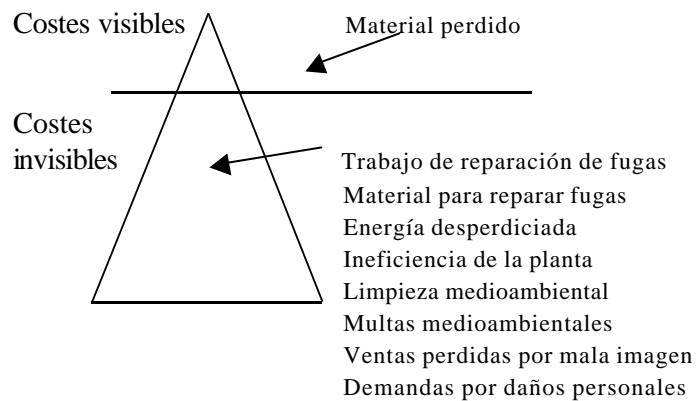
Para ofrecer una perspectiva de la escala del problema, las emisiones fugitivas de válvulas, bombas y bridas con fugas en los Estados Unidos se ha estimado que superan las 300.000 toneladas métricas por año, lo que constituye aproximadamente **un tercio del total de las emisiones orgánicas de plantas químicas**, lo cual, inevitablemente, tiene su reflejo correspondiente en Europa. Con independencia del impacto medioambiental que puede causar, esto constituye una tremenda carga económica para la industria ya que representa una enorme pérdida de materiales potencialmente valiosos, y provoca ineficacia en la instalación. Aún así, en la mayoría de los casos, los verdaderos costes para la industria no pueden apreciarse, ya que muchos de los costes asociados a las emisiones fugitivas son invisibles.

Las fugas de válvulas son frecuentemente la causa principal, ya que según la información existente representan mas del 50% de las emisiones fugitivas en la industria química y petroquímica, mientras que las fugas de bombas y bridas representan proporciones menores, aunque también importantes.

Se ha informado ampliamente del desarrollo legislativo para controlar las emisiones fugitivas tanto para el mercado estadounidense¹ como para el europeo².

Aunque los primeros pasos se dieron en

Estados Unidos, la Unión Europea está alcanzando su nivel rápidamente, y las cuestiones sobre las que se centra el interés se están aproximando mucho. La legislación reciente tanto de Estados Unidos como de Europa pretende una reducción de **contaminantes específicos de operaciones específicas**. Sin embargo, a pesar de una amplia serie de intentos, no existe una legislación europea armonizada encaminada a controlar las emisiones fugitivas. En su lugar, los estados miembros están poniendo en marcha medidas de control dentro de sus sistemas legislativos nacionales. Inevitablemente, estos límites se harán mas rigurosos, y el papel que desempeñará un buen comportamiento de estanqueidad en la consecución de un funcionamiento eficiente de las instalaciones y en el control de las emisiones será cada vez mas importante.



2.2. Las necesidades actuales de estanqueidad

Históricamente, el material de planchas de fibra de amianto comprimido ha sido el material elegido para los materiales de juntas “blandas”. Se consideraba un material fácil de usar y que aguantaba muy bien el abuso, por lo que se consideraba muy “tolerante”. Consecuentemente, era el material utilizado para sellar casi todas las aplicaciones comunes, y normalmente ofrecía un comportamiento razonable. Se estableció una amplia experiencia del material durante muchos años, tanto entre los fabricantes como entre los usuarios.

Del mismo modo, las especificaciones de ensayos para materiales tradicionales de juntas blandas estaban destinadas a aplicarse a materiales basados en el amianto sobre los que existía un conjunto amplio de experiencia de usuario que indicaba que dichos materiales se comportarían de forma satisfactoria en condiciones de servicio, siempre que estuviesen fabricados de acuerdo con un nivel adecuado de control de calidad. Muy pocas de las propiedades medidas por dichos ensayos de control de calidad tenían importancia funcional directa. Mas bien, proporcionaban la seguridad de que el lote actual era similar a los anteriores en su composición y por lo tanto, implícitamente, en su comportamiento.

Más recientemente, con la tendencia a abandonar la utilización de fibras de amianto, la industria de estanqueidad ha desarrollado una nueva generación de sustitutos sin amianto. Esto ha supuesto un gran desafío ya que sólo existe una experiencia limitada para los nuevos materiales en condiciones de servicio. Muchos de los nuevos materiales proporcionan mejores niveles de rendimiento de estanqueidad, aunque su aplicabilidad es mas restringida que la de sus equivalentes de amianto alternativos. De igual forma, la manipulación de estos nuevos materiales requiere un mayor cuidado en general. En conjunto, estos nuevos materiales superan el rendimiento de sus equivalentes de amianto, pero son menos tolerantes. Los usuarios deben dedicar mas atención a la selección del material adecuado para la aplicación y al montaje del cierre.

Existe una urgente necesidad de notas orientativas para los usuarios sobre estos nuevos materiales, y dicha necesidad ha sido el catalizador para la elaboración de este documento. También se espera que las organizaciones interesadas adopten este documento para conformar la base de esquemas de formación de operadores de mantenimiento.

A lo largo del tiempo, se han desarrollado nuevos métodos de estanqueidad, especialmente para condiciones de servicio mas rigurosas, entre ellos se incluyen los materiales de juntas “duras”, principalmente de construcción

metálica o semimetálica. Con ellos se proporciona a los usuarios una mayor gama de posibilidades en la elección de la tecnología de estanqueidad adecuada para la aplicación y se refuerza la necesidad de las notas orientativas.

El mismo efecto se ha observado en las normas y métodos de ensayo. Cada vez se concede mayor atención a ensayos de mayor relevancia funcional, lo que ha dado como resultado cambios significativos en los tipos de ensayos realizados. Las especificaciones de ensayo nacionales e internacionales incluirán cada vez mas ensayos funcionalmente importantes que estimulen las condiciones de servicio y sean de larga duración, en contraposición a los ensayos a corto plazo de consistencia del producto.

Para complicar más esta situación aparecen los diferentes procedimientos que se han desarrollado para las especificaciones nacionales en toda Europa y los Estados Unidos. Aunque existen muchos métodos de ensayo paralelos, las diferencias en la manipulación de protocolos y resultados reflejan la variedad histórica de los enfoques. Afortunadamente, los recientes avances en las especificaciones de ensayos han tendido a mostrar una creciente similitud que debe fomentarse a fin de armonizar los procedimientos de normalización siempre que sea posible.

Tienen a su disposición información sobre métodos de ensayo y normas en una reciente publicación de la ESA³, el *Glosario de Términos de Estanqueidad (Juntas y Bridas)*. Este documento proporciona también información sobre:

- *unidades relevantes y factores de conversión*
- *normas relevantes*
- *organizaciones de emisión de normas y otras organizaciones relevantes*
- *abreviaturas comunes*

Por lo tanto, con necesidades cada vez mayores de reducir las emisiones industriales, con nuevas tecnologías de estanqueidad, y con nuevos materiales de estanqueidad que requieren una selección, manipulación e instalación más cuidadosas, este documento trata de proporcionar unas notas orientativas útiles para los usuarios y operadores de mantenimiento.

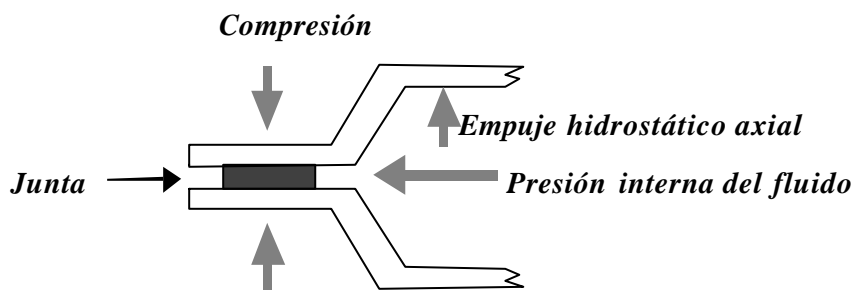
3. Visión global de sistemas de junta / tornillo / brida

Una junta se utiliza para crear y retener un cierre estático entre dos bridas inmóviles, que conectan series de montajes mecánicos en una instalación en funcionamiento que contiene una gran variedad de fluidos. El objetivo de estos cierres estáticos es proporcionar una barrera física total frente al fluido contenido en el interior, y bloquear así cualquier posible camino de fuga. Para lograr esto, la junta debe poder llegar a cualquier irregularidad (y rellenarla) de las superficies de acoplamiento que se sellan, al mismo tiempo que sea lo suficientemente flexible como para resistir la extrusión y la fluencia en condiciones de servicio. El cierre se efectúa mediante la acción de la fuerza aplicada sobre la superficie de la junta, la cual comprime la junta, haciendo que llegue a cualquier imperfección de la brida. La combinación de la presión de contacto entre la junta y las bridas, y la densificación del material de la junta, evitan que el fluido contenido escape del órgano de cierre. Como tales, las juntas son vitales para el funcionamiento satisfactorio de una amplia gama de equipos industriales.

Al asentarse, una junta debe ser capaz de salvar imperfecciones menores de la brida, tales como:

- *bridas no paralelas*
- *deformación de los canales*
- *superficie ondulada*
- *muecas en la superficie*
- *otras imperfecciones de la superficie*

Una vez montado, un cierre o “unión” de junta embridada está sujeto a una compresión entre las caras de las bridas, que normalmente se consigue mediante tornillos sometidos a una carga. A fin de garantizar el mantenimiento del cierre a lo largo de la vida del montaje, debe permanecer sobre la superficie de la junta una compresión lo suficientemente alta para evitar la fuga. En condiciones de servicio, esta compresión se aligerará a través del *empuje hidrostático axial*, la fuerza que produce la presión interna que actúa para separar las bridas. La junta misma está sujeta también a una carga lateral debida a la presión interna del fluido que tiende a expulsarlo a través del espacio de holgura de la brida. Para mantener la integridad del cierre, la presión efectiva de compresión sobre la junta (es decir, la carga de montaje menos el empuje hidrostático axial) debe ser mayor que la presión interna por algún múltiplo, que depende del tipo de junta, del proceso de fabricación implicado y el nivel de apriete requerido. Para juntas blandas, debe existir también una fricción adecuada entre la junta y las caras de la brida para ayudar a evitar que la junta se salga (blow-out) de la unión. Para permitir alguna relajación de la presión sobre la junta que, normalmente, es inevitable, se recomienda normalmente un factor de, al menos, dos entre la compresión en el montaje y la necesaria para mantener el cierre. Una serie de publicaciones^{3, 4, 5, 6} ofrecen mas detalles sobre la interacción brida/junta.



Por lo tanto, la función principal de una junta es crear y mantener un cierre entre bridas, en condiciones que pueden variar notablemente de una unión a otra, dependiendo de la naturaleza o tipo de aplicación. Para responder a estas condiciones variables se han desarrollado una serie de sistemas de junta / tornillo / brida, y deben tenerse en cuenta muchos factores a la hora de elegir el montaje mas adecuado, incluyendo:

Aplicación

Presión del medio
Temperatura del medio
Reactividad química del medio
Naturaleza corrosiva
Capacidad de penetración del medio
Viscosidad
pH del medio (acidez)
Concentración

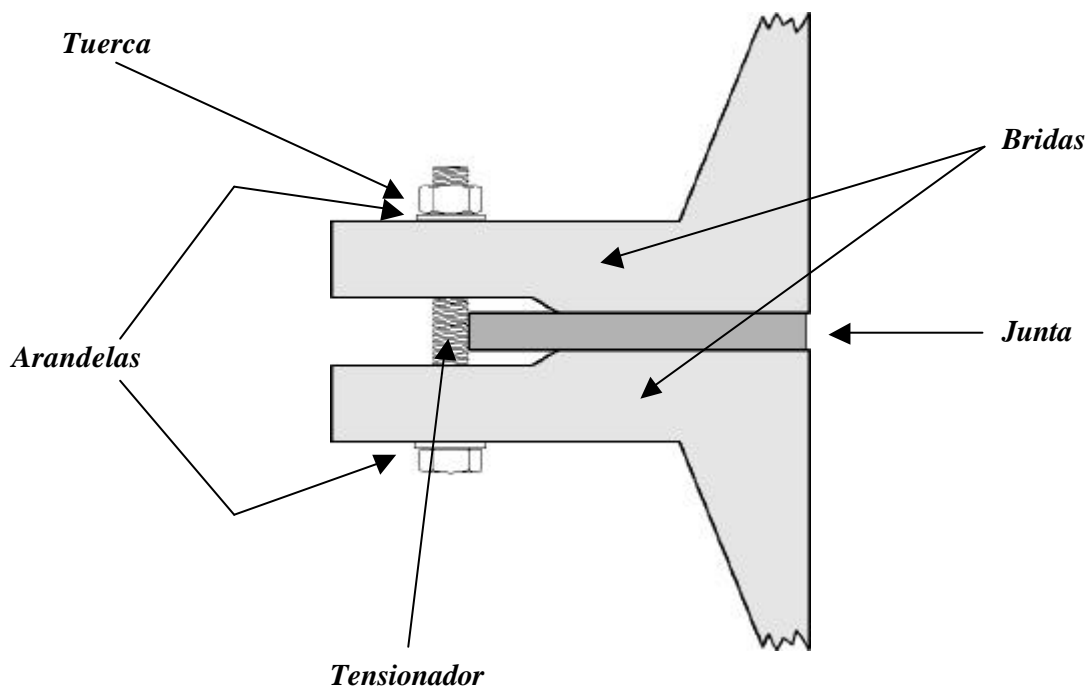
Disposición de brida

Configuración/tipo
Acabado superficial
Material
Carga disponible de los tornillos sobre la junta
Probabilidad de corrosión/erosión
Resistencia /Rigidez de la brida

Junta

Resistencia al blow out
Resistencia a la fluencia
Relajación del esfuerzo de compresión
Capacidad de recuperación/elasticidad
Vida útil esperada
Coste comparativo
Compatibilidad química
Facilidad de manipulación/instalación/extracción
Incombustibilidad
Estanqueidad
Resistencia combinada presión temperatura

Es importante destacar que para todos estos sistemas, el comportamiento del cierre depende de la interacción de los **distintos elementos del sistema**:



Sólo cabe esperar que el cierre ofrezca un buen comportamiento durante un plazo de tiempo razonable cuando todos los componentes del sistema están funcionando de forma armónica. La integridad de un cierre seguro depende de:

- una correcta selección de componentes adecuados para la aplicación
- una atenta preparación, limpieza, instalación y montaje
- un correcto apriete y carga de los tornillos

El comportamiento de una unión embridada en condiciones de servicio depende de si la tensión creada en los tornillos sujeta los componentes de la unión con una fuerza lo suficientemente grande como para resistir un fallo del cierre, pero lo suficientemente pequeña como para evitar dañar los tornillos, los componentes de la unión, la junta, etc. La carga de sujeción sobre la unión se crea en el montaje, al apretar las tuercas de los tornillos. Esto crea tensión en el tornillo (a menudo denominada *precarga*⁵). Aunque puede producirse alguna deformación plástica en las fibras al apretar los tornillos normalmente, especialmente en el primer apriete, la mayoría de los componentes de la unión responden de forma elástica al apretar las tuercas. Efectivamente, todo el sistema funciona como un muelle, los tornillos se estiran y los demás componentes de la unión se comprimen .

¡Las uniones fallan, no sólo las juntas! Pares de torsión bajos, cargas de los tornillos demasiado altas, materiales de los tornillos demasiado débiles, lubricación inadecuada de los tornillos / arandelas / tuercas, mal diseño de las bridas o el empleo de materiales inadecuados para su fabricación, corte o almacenamiento de juntas inadecuado, forma de instalación inapropiada, todas y cada una de estas causas pueden contribuir a provocar un fallo del cierre, ¡incluso aunque el material de junta esté correctamente especificado!. Este documento tratará de proporcionar soluciones a todos los problemas anteriores.

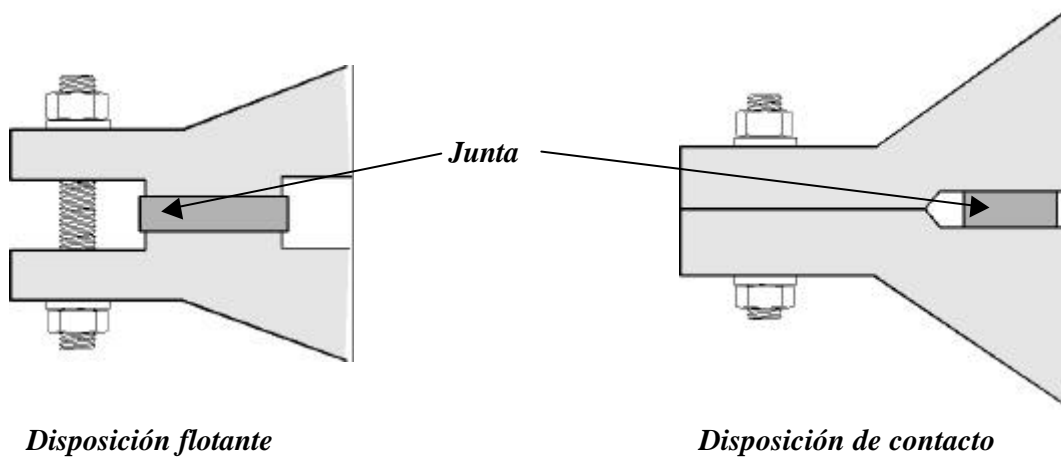
Debemos insistir en que este documento está dirigido a técnicos, ajustadores y mecánicos de mantenimiento; por lo tanto sólo se incluye una información limitada sobre procedimientos de diseño de bridas. Los interesados pueden encontrar mas información en otros documentos, como la Sección 8 de ASME y BS5500.

4. Disposiciones de juntas / bridas

Existen muchas disposiciones de bridas y juntas de uso común^{4, 5}. Aunque queda fuera del ámbito de este documento el tratamiento detallado del diseño de bridas, merece la pena dar una idea general al menos de algunos de los principales tipos que se pueden encontrar en instalaciones industriales.

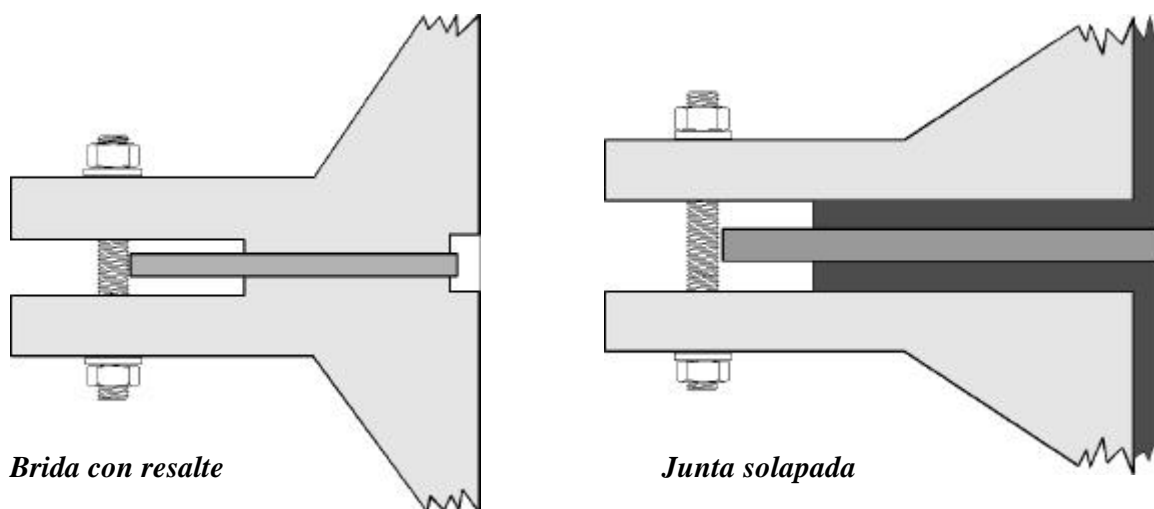
Aunque la mayoría de los materiales de bridas son metálicos, algunas aplicaciones requieren bridas no metálicas, tales como plásticos reforzados, vidrio o acero revestido de vidrio. Las bridas no metálicas tienden a utilizarse en aplicaciones que requieren una mayor inercia química. Generalmente, estas bridas son menos robustas e imponen la necesidad de un material de junta mas suave, capaz de asentarse bajo una presión de junta menor. Las temperaturas y presiones de servicio son normalmente menos severas.

Las disposiciones de bridas son generalmente de tipo “flotante” o de “contacto”:

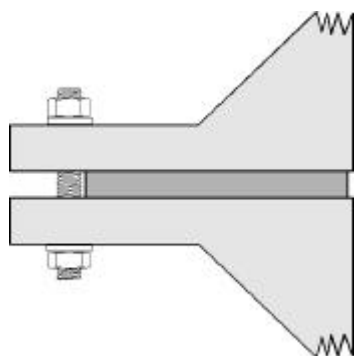


4.1. Sistemas comunes

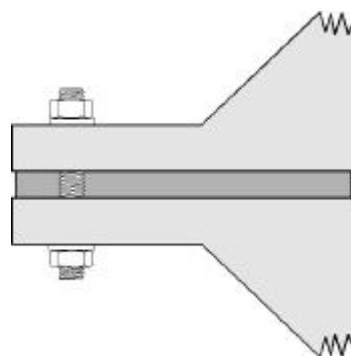
Las **Bridas con resalte** se utilizan normalmente en sistemas de tuberías. Las superficies de contacto de la brida están elevadas, aunque la junta es no alojada. Generalmente, el diámetro exterior de la junta es igual al diámetro del círculo de los tornillos, menos el diámetro de los tornillos. Esto representa la junta de círculo interior de tornillos (IBC) (también denominada junta “anillo” en los Estados Unidos). En este caso, los tornillos actúan centrando la junta, permitiendo una fácil instalación y retirada de la junta, sin necesidad de separar todo el sistema de brida. Similar a la brida con resalte es la disposición de **junta solapada**. Esta conexión se utiliza cuando el proceso requiere un sistema de conducción de fluidos que reaccione menos con el medio (posiblemente aleaciones, plástico o vidrio), pero en el que la brida en sí puede estar hecha de un material mas habitual:



Bridas planas se utilizan normalmente cuando el material de la brida se compone de materiales relativamente frágiles. En este caso, la junta es no alojada y resulta relativamente fácil de instalar y retirar:



Brida plana con junta IBC



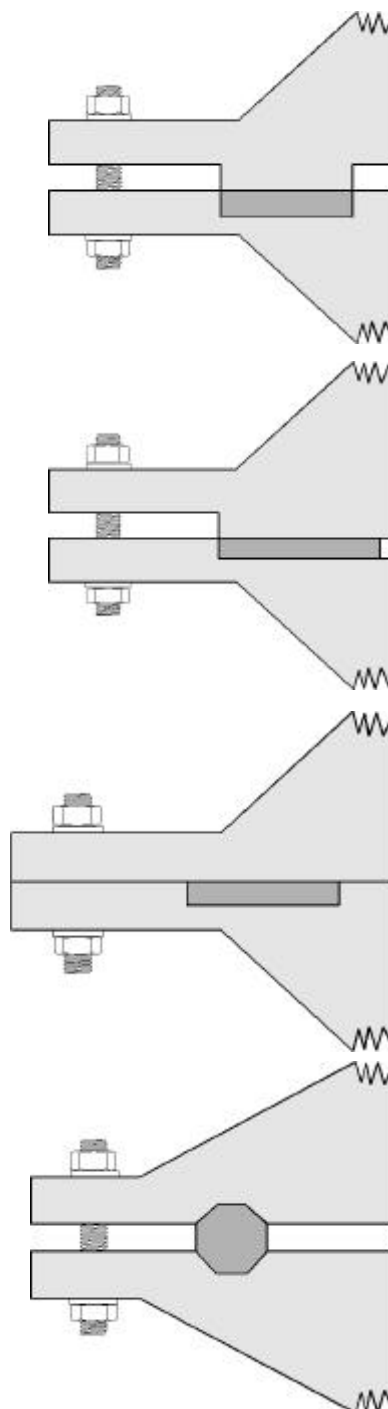
Brida plana con junta de cara completa

Brida de doble acoplamiento (Tongue and Groove), con junta totalmente alojada. La profundidad del macho es igual o mayor que la altura de la hembra. Normalmente, la junta tiene el mismo ancho que el macho. En esta disposición, es necesario separar las bridas completamente para cambiar la junta. Este sistema de brida ejerce gran presión de asentamiento sobre la junta y no se recomienda, normalmente, para tipos de junta no metálicas.

Brida Macho y Hembra que contiene una junta semialojada y puede tener formas variadas. La profundidad de la brida hembra es igual o menor que la altura del macho, a fin de evitar la posibilidad de un contacto directo entre las bridas cuando la junta se comprime. Debe separarse el sistema de bridas para cambiar la junta.

Disposición de **Brida plana y hembra**, con junta totalmente alojada. La cara externa de una de las bridas es lisa y la otra tiene una hembra en la que se monta la junta. Estos diseños se utilizan en aplicaciones en que la distancia entre las bridas debe ser precisa. Cuando la junta está asentada, las bridas están, normalmente, en contacto una con otra. Sólo deben usarse en este sistema juntas deformables.

Brida de junta de anillo (también llamada **Anillo API**), en la que ambas bridas tienen canales para aceptar la junta de anillo, que normalmente está hecha de metal sólido. Las juntas utilizadas en este tipo de diseño se denominan frecuentemente juntas **RTJ**.



4.2. Acabado superficial de la brida

El acabado ideal para cualquier tipo de junta es una cuestión que suscita un acalorado debate. Se han realizado algunos estudios sobre el efecto del acabado superficial de las bridas y, en general, la mayoría de los fabricantes ofrecen recomendaciones sobre los acabados superficiales de bridas adecuados para cada material de junta en particular.

Las superficies de brida metálicas pueden variar desde una terminación de fundido o forjado hasta una pieza producida mediante leapeado mecánico, y cada tipo de superficie influye en la eficacia de la estanqueidad. Las superficies de bridas de tubería para juntas no metálicas son frecuentemente de configuración en serrado concéntrico o serrado espiral (fonográfico). Por su propia naturaleza, las bridas metálicas son capaces de soportar presiones de junta mas altas y, por lo tanto, son absolutamente necesarias allí donde los parámetros de servicio son mas extremos.

Algunas reglas generales aplicables al acabado superficial de la brida:

- *La superficie de la brida tiene un efecto claro sobre la estanqueidad y la seguridad de sellado.*
- *Es necesario lograr una presión mínima de asentamiento con el fin de hacer que el material de junta se deslice entre las irregularidades de la superficie de la brida. La fuerza total que se requiere para que esto ocurra es proporcional al área de contacto de la junta y la brida. Se puede reducir la fuerza de atornillamiento reduciendo el área de junta o el área de contacto de la brida.*
- *Cuanto mas juntas estén las superficies de los dientes de sierra en un acabado serrado concéntrico y cuanto menos profundas sean las estrías, el área de brida se parecerá mas a una brida de cara lisa, y existirá mayor área de contacto. Se requiere por tanto una mayor carga de los tornillos sobre la junta a fin de asentar la junta. Se produce el efecto contrario a medida que los espacios entre los dientes de sierra se ensanchan.*
- *Llevado al límite, con una brida muy lisa habrá una fricción reducida impidiendo que la junta salga hacia el exterior por la presión interna del medio retenido.*
- *Un acabado fonográfico es mas difícil de sellar que un acabado serrado concéntrico. El material de junta debe introducirse completamente hasta alcanzar el fondo de la superficie del “valle” en un acabado fonográfico para evitar una trayectoria de fuga espiral desde un extremo del espiral al exterior.*
- *Los acabados serrados y fonográficos están frecuentemente asociados a montajes de tuberías, mientras que los acabados fundido o forjado se suelen encontrar en otras uniones embridadas diferentes a los montajes de tubería. Es necesario tener cuidado con los acabados mecanizados que pueden crear trayectorias de fuga adicionales si el fresado no es lo suficientemente liso.*

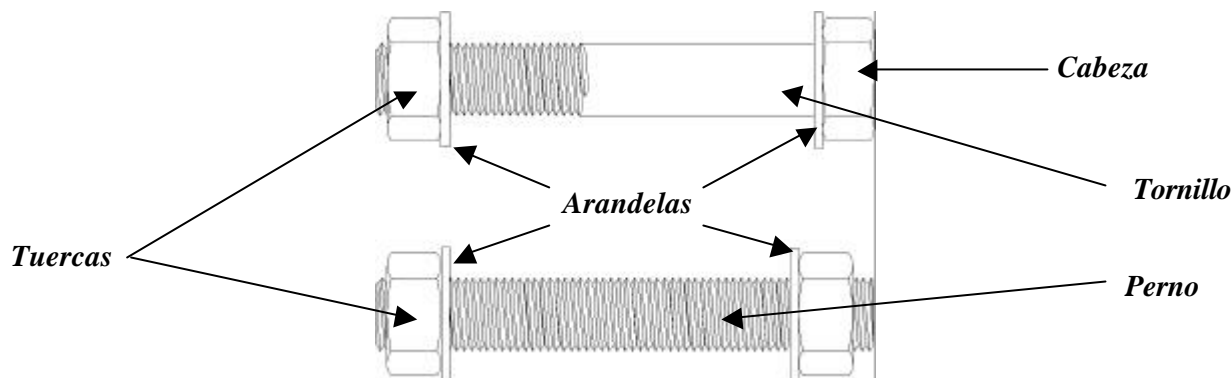
☑ Debido a que los materiales de junta varían en dureza o resistencia a fluir, la elección de un material de junta apropiado es importante en lo que respecta al acabado y la aplicación de la brida

Por ejemplo;

- para aplicaciones de alta temperatura y/o presión, utilizar un acabado superficial desigual (aunque controlado) y juntas con alta resistencia a fluir
- para aplicaciones de baja temperatura y/o presión, puede tolerarse un acabado liso, especialmente con juntas blandas
- para bridas débiles o frágiles, utilizar juntas blandas

4.3. Tornillos

Para la mayoría de las uniones de bridas o juntas, los tornillos que proporcionan la presión compresiva sobre las bridas (y a través de ellas sobre la junta) normalmente son tornillos o pernos en tensión⁵. Efectivamente, un tornillo es un tornillo roscado que se utiliza con una tuerca. Un perno o espárrago es un tornillo roscado que se utiliza con dos tuercas (en algunos casos con un vástago totalmente roscado)



La función del tornillo es afianzar la unión lo suficiente para evitar deslizamientos o fugas, y por lo tanto, debe ser lo suficientemente fuerte como para soportar la tensión inducida en el apriete original, junto con las cargas adicionales que soportará durante el servicio (como resultado de la presión, temperatura y el transcurso de los ciclos). Es importante considerar un número de variables⁵ al determinar la capacidad de un tornillo, incluyendo la resistencia a la tracción, el rayado de la rosca, la fatiga y la corrosión bajo tensión (SCC).

Los tornillos muestran un comportamiento de relajación del esfuerzo de compresión que depende de su material de construcción. Esto tendrá un efecto destacado sobre la carga que son capaces de generar sobre el montaje de brida/junta en condiciones de servicio. Consecuentemente, al seleccionar los tornillos que se van a utilizar para una aplicación en particular, hay que considerar siempre las variaciones de temperatura a que éstos se someterán durante el servicio.

Temperaturas de funcionamiento del tornillo recomendadas

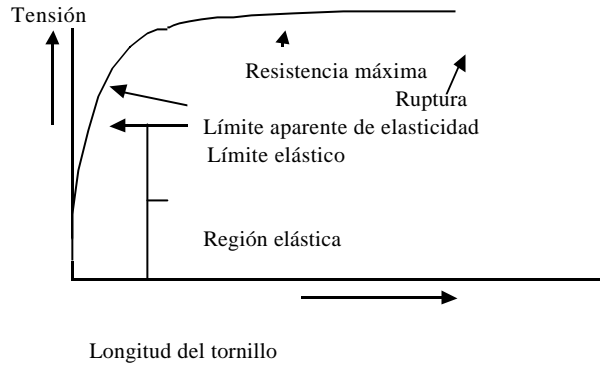
<u>Material</u>	<u>Temperatura °C (°F)</u>	
	Mínima	Máxima
Acero de carbono	-20(-4)	300(572)
B7, L7	-100(-148)	400(752)
B6	0(32)	500(932)
B8	-250(-418)	575(1067)
B16	0(32)	520(968)
B17B	-250(-418)	650(1202)
B80A	-250(-418)	750(1382)

En la mayoría de los montajes de bridas, normalmente la distribución de presión sobre la junta no es igual en todos los puntos. Por ejemplo, dos tornillos de gran diámetro podrían proporcionar la misma carga global que 12 de diámetro menor, sin embargo la distribución de la carga sería muy diferente. El área de junta que rodea a los tornillos o espárragos soporta una mayor compresión que a mitad de camino entre los tornillos, debido a la deformación. Por tanto, para distribuir la presión de la junta lo más uniformemente posible, se debe utilizar un gran número de tornillos y espárragos adecuadamente espaciados. Es importante:

no usar nunca menos tornillos que el número determinado para la brida

Cuando se someten a tensión los tornillos y los componentes de la unión mediante el apriete de la tuerca (produciendo así una carga sobre la junta), el tornillo y los componentes de la unión se deformarán. El tornillo aumentará de longitud a medida que aumente la tensión en él.

El alargamiento inicial del tornillo es la *región elástica*, dentro de la que no se producirá deformación permanente del tornillo, incluso con cargas y descargas repetidas. La fuerza de tracción mas alta que puede resistirse sin deformación permanente se conoce como el *límite elástico* (también denominado *carga de prueba*). **El mejor rendimiento de los tornillos se consigue dentro de su región elástica.**



Las cargas de tracción por encima del *límite elástico* producirán alguna deformación permanente; el tornillo no volverá a su longitud original y su eficacia como muelle de sujeción disminuirá. La fuerza de tracción que produce una deformación permanente especificada se conoce como *límite convencional de elasticidad* (frecuentemente denominado *límite aparente de elasticidad*), y se utiliza con mucha frecuencia una deformación de 0,2% para los metales. La fuerza de tracción que produce esta cantidad de deformación se denomina a menudo *límite aparente de elasticidad con deformación remanente de 0,2%* o *límite aparente de elasticidad con deformación remanente de 0,2%*.

En el límite máximo, la resistencia final del tornillo se conoce también como resistencia a la tracción.

Cuando una especificación incluye un ensayo de *carga de prueba* sobre un tornillo de tamaño normal (frecuentemente presentado como *esfuerzo bajo carga de prueba*), este valor garantizado puede utilizarse como capacidad de carga máxima. Sin embargo, algunas especificaciones señalan un valor del *límite convencional de elasticidad* de 0,2% como indicación del límite elástico. Tengase en cuenta que éste es sólo un valor arbitrario, basado en un ensayo de deformación ante el esfuerzo sobre una pieza de ensayo mecanizada tomada de una barra de aleación (no sobre un tornillo de tamaño normal). En realidad, el verdadero límite elástico de muchos tornillos de aleación puede ser significativamente menor que el valor del *límite convencional de elasticidad* del 0,2%. Esta discrepancia no representa un problema cuando las cargas proyectadas no utilizan plenamente la resistencia supuesta de los tornillos; sin embargo, el riesgo de que el tornillo ceda o se rompa aumenta si se utiliza un porcentaje alto de deformación supuesta, la cual depende en primer lugar del material y el método de construcción del tornillo. Por ejemplo, la tabla siguiente (tomada de EN 20898-1 de 1991) indica las propiedades mecánicas de determinados tornillos a temperatura ambiente, y muestra los diferentes valores para la carga de prueba y el límite convencional de elasticidad del 0,2%.

	Categoría					
	4.6	6.8	8.8		10.9	12.9
			$d < 16 \text{ mm}$	$d < 16 \text{ mm}$		
Resistencia a la tracción MPa [ksi]	400 [58]	600 [87]	800 [116]	830 [120]	1040 [151]	1220 [177]
Esfuerzo bajo carga de prueba (“ <i>carga de prueba</i> ”), MPa [ksi]	225 [33]	440 [64]	580 [84]	600 [87]	830 [120]	970 [141]
Límite convencional de elasticidad del 0,2%, MPa [ksi]	-	-	640 [93]	680 [99]	940 [136]	1100 [160]

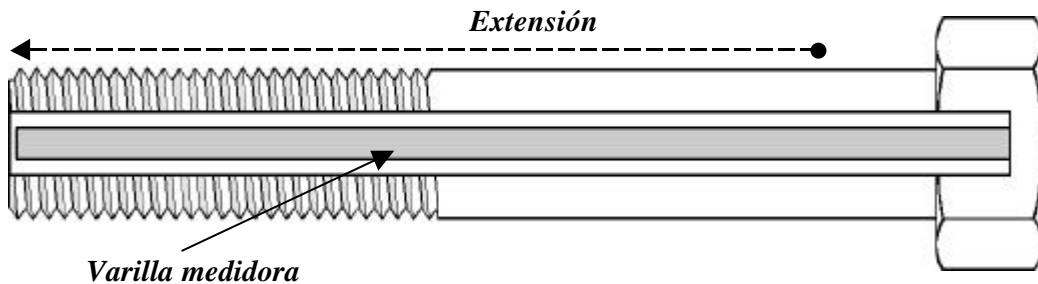
Para tornillos de categoría 8.8 con diámetros $d < 16 \text{ mm}$, existe un mayor riesgo de que la tuerca se estropee si se aprieta demasiado por descuido produciendo una carga que supera a la carga de prueba (se recomienda consultar ISO 898-2).

Es necesario advertir que los tornillos pueden llevar revestimientos de resistencia a la corrosión, o pueden estar galvanizados. Tengase en cuenta que las tablas de esta sección sólo son aplicables a tornillos no tratados.

En la siguiente tabla se indican requisitos mecánicos similares (tomados de ASTM A 193 / A 193M), a temperatura ambiente.

	B6	B7 (Cr-Mo)		B16 (Cr-Mo-V)			Clase 1 B8 etc	Clase 2 B8 etc			
Diámetro, pulgadas	hasta 4 incl.	hasta 2½ incl.	>2¼ incl.	>4-7 incl.	hasta 2¾ incl.	>2¼ incl.	>4-7 incl.	Todos	hasta ¾ incl.	>¾ incl.	>1-¼ incl.
Diámetro, mm	hasta 100 incl.	hasta 65 incl.	>65-100 incl.	>100-180 incl.	hasta 65 incl.	>65-100 incl.	>100-180 incl.	Todos	hasta 20 incl.	>20-25 incl.	>25-32 incl.
Resistencia a la tracción, ksi [MPa]	110 [760]	125 [860]	115 [795]	100 [690]	125 [860]	110 [760]	100 [690]	75 [515]	125 [860]	115 [795]	105 [725]
Límite aparente de elasticidad 0,2% ksi [MPa]	85 [585]	105 [720]	95 [655]	75 [515]	105 [725]	95 [655]	85 [586]	30 [205]	100 [690]	80 [550]	65 [450]

En consecuencia, el módulo de elasticidad del tornillo es un criterio importante. Existen aparatos disponibles para medir el alargamiento del tornillo, tales como una varilla medidora, que se coloca en un agujero perforado a lo largo del eje del tornillo. La varilla medidora se conecta a la cabeza del tornillo, pero por lo demás queda libre a lo largo del eje del tornillo. Esto significa que, al someter el tornillo a una carga, el cambio en la longitud del tornillo (extensión) puede medirse con un micrómetro de profundidad.



La medición de la extensión del tornillo utilizando un micrómetro lleva mucho tiempo y puede no proporcionar un control de la carga previa lo suficientemente exacto. El uso de ultrasonidos salva muchos de los inconvenientes, ofreciendo un método más preciso para la determinación de la elasticidad del tornillo⁵, aunque a veces no resulta cómodo y requiere un alto grado de destreza del operador.

Evidentemente, cuando un tornillo se calienta, se expandirá en longitud, reduciendo efectivamente la carga sobre la junta. Incluso antes de que esto suceda, a medida que el sistema se calienta alcanzando la temperatura de servicio, la brida misma también se expandirá. Por tanto, se debe tener en cuenta el coeficiente de expansión de los componentes del sistema de brida en el diseño de la junta.

El rendimiento de un cierre depende en gran parte del nivel de tensión en el tornillo. Dentro de lo razonable, se recomienda normalmente que el esfuerzo de compresión sobre el tornillo se aproxime al “esfuerzo máximo del tornillo”, que, por supuesto, debe estar también dentro de los límites de la región elástica del tornillo. Si se quiere que el tornillo ofrezca un rendimiento eficaz y seguro dentro de su región elástica durante la vida útil de la junta, es necesario dejar un margen de seguridad. Dicho margen dependerá del material, el tamaño y el método de construcción del tornillo, así como del método de apriete. La tabla siguiente puede servir como prudente guía de cargas máximas del tornillo a temperatura ambiente:

Especificaciones de tornillo	Carga de prueba como % del límite convencional de elasticidad de 0,2%	Carga máxima de tornillo como % de la carga de prueba	
		por métodos de par de apriete	por métodos de tornillo (hidráulico p.e.)
ISO 898, BS 1768, SAE J429	ver especificaciones	85%	90%
	Hasta M36 (1½pulg)	88%	90%
	>M36 (1½pulg)	80%	90%
Aleaciones no ferrosas, metales cupríferos, aceros inoxidables dobles, nímnicos	70%	85%	90%
Aceros inoxidables austeníticos, B8	60%	85%	90%

Como ejemplo, si tiene pensado utilizar tornillos de acero inoxidable austenítico y apretarlos mediante métodos de plan de apriete, utilice un máximo del 85% del 60% del 0,2% del límite convencional de elasticidad indicado para el material. Así garantizará un margen de seguridad adecuado. **Consulte siempre al fabricante de los tornillos las pautas específicas relativas a cargas máximas para los materiales de los tornillos.**

Es muy importante que los técnicos elijan tornillos de un tamaño y clase que reúnan la suficiente resistencia elástica como para que la tensión proyectada quede dentro de su límite elástico. Al seleccionar los tornillos (tornillos o pernos):

- seleccionar tornillos con un límite aparente de elasticidad suficiente como para garantizar que están dentro de su límite elástico bajo la carga requerida
- seleccionar tornillos con el mismo módulo de elasticidad
- asegurarse de que no hay corrosión en los tornillos - ello podría afectar significativamente al rendimiento
- para asegurar que los tornillos siguen las pautas anteriores, no reutilizarlos

4.4. Tuercas

La tensión en el tornillo (y por lo tanto la compresión sobre la junta) se genera mediante el apriete de las tuercas en la rosca del tornillo. Las roscas desempeñan por tanto un papel importante en la operación de sujeción, y es necesario tener cuidado de mantener su integridad. Las roscas se dañarán cuando las fuerzas axiales que soporta el tornillo superen la resistencia al cizallamiento o corte de dichas roscas.

Los principales factores que determinan la resistencia al desgarrar (pasarse de rosca) son:

- *el tamaño del tornillo*
- *la longitud del recorrido de las roscas*
- *la resistencia de los materiales con los que están hechos el tornillo y la tuerca*

Las roscas de un tornillo mas grande son “mas largas” por vuelta y tienen raíces mas gruesas que las roscas de un tornillo mas pequeño. Esto significa que el área por rosca que hay que cortar para dañar las roscas es mayor en un tornillo mas grande, lo que se traduce en una mayor resistencia al desgarrar. Aumentando la longitud del recorrido entre las roscas aumenta el área interseccional del material que hay que cortar para dañar las roscas.

Las roscas se dañan mas rápidamente cuando el material del tornillo y de la tuerca tienen la misma resistencia. Para una seguridad óptima, utilizar una tuerca que tenga un límite elástico especificado un 20% mayor que la resistencia límite del tornillo. De esta forma, el tornillo se romperá antes de que se dañen las roscas de la tuerca. Recuerden; es más fácil detectar una rotura que una rosca dañada.

Hay que tener en cuenta también el efecto de la *unión de dos piezas metálicas bajo presión*, que es el soldado en frío (total o parcial) de una superficie fuertemente cargada contra otra. Se produce cuando las superficies se unen tan íntimamente que se forman enlaces moleculares entre las partes unidas, por ejemplo entre la tuerca y el tornillo. Esto ocurre cuando las superficies están fuertemente cargadas, cuando las vueltas de rosca son estrechas, cuando los lubricantes han desaparecido o se han secado, y cuando las roscas están dañadas. Este efecto se produce a temperaturas de servicio altas, o cuando se ha producido corrosión. Es difícil eliminar el este efecto. Los consejos siguientes pueden suponer una ayuda:

- *utilizar roscas de vueltas gruesas y no finas*
- *utilizar el lubricante adecuado*
- *seleccionar materiales para los tornillos y tuercas que combinados sean resistentes a la unión de dos piezas metálicas bajo presión, tales como acero inoxidable 316 estirado en frío sobre acero inoxidable 316 estirado en frío, tuercas de acero 400 y tornillos 316, etc.*

Al elegir las tuercas:

seleccionar tuercas con una carga de prueba especificada un 20% superior a la resistencia límite a la tracción de los tornillos

4.5. Arandelas

Es necesario fijarse en que en los diagramas de la sección anterior, los tornillos (tornillos o espárragos) están equipados con arandelas. Dichas arandelas son importantes, no sólo para distribuir la carga mas uniformemente, sino, lo que es mas importante, para colaborar en el proceso de montaje permitiendo un ajuste del par de apriete mas consistente de la tuerca a lo largo de la rosca. Deben usarse siempre arandelas simples y lisas con los tornillos, ya que ofrecen cierto número de ventajas importantes. Las arandelas pueden:

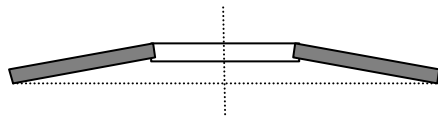
- *regular significativamente la fricción entre una tuerca que gira y los componentes de la unión. Esto mejora la regularidad de la operación de apriete, mejorando con ello la precisión y la posibilidad de repetición, al tiempo que reduce el par de apriete requerido*
- *reducir los problemas de fatiga repartiendo la carga aplicada por el tornillo sobre la unión*
- *hacer que las fuerzas de conexión entre los componentes de la unión sean mas uniformes, lo que mejorará el rendimiento de la junta*
- *llenar agujeros acanalados o demasiado grandes, facilitando el montaje de componentes unidos de forma deficiente*
- *evitar los daños en las superficies de la unión*
- *reducir el nivel de incrustación entre los componentes, reduciendo así la relajación tras el apriete*

utilizar siempre arandelas

utilizar el mismo material para las arandelas y las tuercas

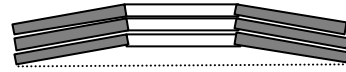
4.6. Live-loading

A lo largo de la vida operativa de un cierre de unión embreada, la carga de compresión sobre la junta variará con el tiempo, debido a la relajación de los materiales de la junta y del tornillo, los ciclos de presión y temperatura, la vibración, etc. Para contrarrestar estos cambios, se utilizan en ocasiones sistemas para proporcionar una carga mas constante a lo largo del tiempo mediante la alteración de la elasticidad del montaje. Esto se puede lograr utilizando tornillos mas largos (con espaciadores), o el live-loading. Este último lo proporcionan normalmente muelles metálicos en disco (frecuentemente denominados “Arandelas Belleville”), que están cuidadosamente diseñados, seleccionados y dispuestos para proporcionar una carga determinada, limitando así la fuerza de sujeción en el sistema.

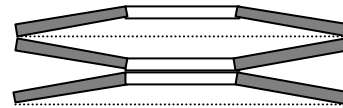


Muelle de un solo disco

3 en paralelo

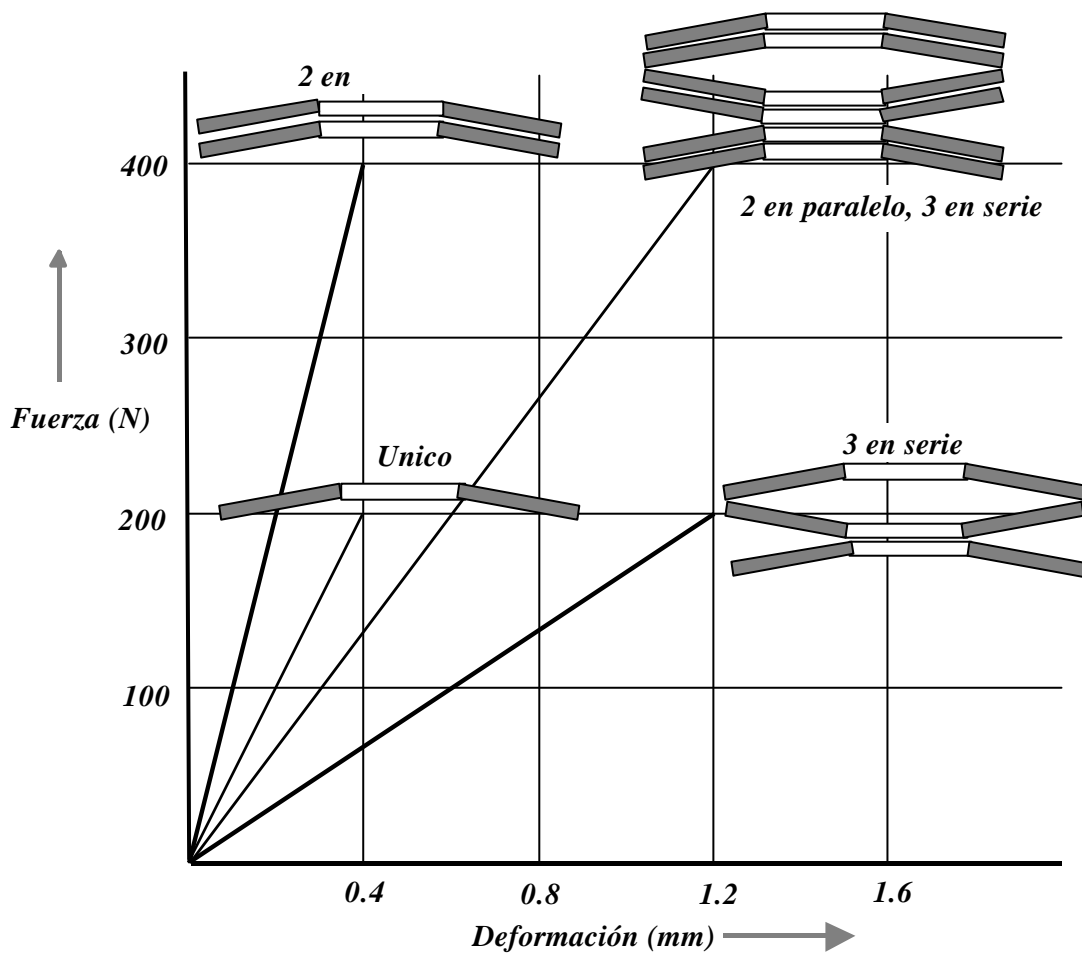


3 en serie



Efectivamente, los muelles en disco se comprimen hasta una desviación de carga específica en horizontal. Esto ofrece una forma de energía almacenada como live-load, y se convierte en carga de compresión sobre la brida, y por lo tanto, sobre la junta. Se debe tener mucho cuidado con la cantidad de live-load aplicada, ya que puede producir una presión excesiva sobre la brida y la junta. Cuando actúa como una pila, el diseño permite normalmente una deformación máxima del muelle en disco de cerca del 75% de compresión de su forma no comprimida (de forma tal que el muelle retenga un 25% de su forma no comprimida).

Las aplicaciones pueden tener muelles en disco apilados en series, paralelos y combinaciones de los dos. Cada combinación proporciona un nivel diferente de energía almacenada bajo la deformación, normalmente:



Independientemente de la configuración, la pila de muelles en disco necesita una guía en el diámetro interior o exterior para evitar el movimiento lateral por efecto de la carga. Cuando se utiliza un revestimiento exterior, puede proteger también al sistema de la corrosión ambiental, añadiendo la ventaja de mantener una lubricación constante producida por un lubricante a alta presión. El alineamiento de los muelles en disco y la lubricación minimizan la fricción entre las superficies de contacto. Al mismo tiempo que proporciona un medio de contención, el revestimiento exterior puede ofrecer también un cierre de seguridad, para evitar un uso indebido o una alteración del diseño original, contribuyendo a la seguridad operativa de la planta. Hay que tener en cuenta que la clase de acero empleado puede limitar la temperatura máxima de servicio del sistema de live loading.

4.7. Sistemas de protección de bridas

Es práctica común el suministrar las bridas nuevas con un revestimiento de plástico para protegerlas antes de su uso. Dichos revestimientos deben eliminarse del área que va a entrar en contacto con la junta ya que, al calentarse, los revestimientos se ablandan y reducen la fricción entre las superficies de la junta y de la brida. Cuando se utilizan juntas *blandas* esto puede provocar un fallo de la unión debido a una fluencia excesiva inducida por el bajo nivel de fricción (ver también la sección sobre *Compuestos para aflojamiento*).

5. Selección de juntas

Este documento está dirigido principalmente a los montadores y técnicos de mantenimiento, y se supone que, en general, la selección de los materiales la decidirá la ingeniería de planta o de proyecto. Por lo tanto, el operador de mantenimiento puede tener poca flexibilidad para elegir el material de estanqueidad. Consecuentemente, esta sección proporciona tan sólo unas breves notas orientativas sobre la mayoría de los materiales de estanqueidad disponibles.

En primer lugar, la selección debe basarse en:

- *la compatibilidad con el medio operativo*
- *la temperatura y presión de servicio*
- *las variaciones de las condiciones de servicio (por ejemplo, durante los ciclos)*
- *el tipo de unión utilizada*

Una advertencia; a pesar de la similitud existente entre muchos materiales, las propiedades del cierre y el rendimiento obtenido variarán de un fabricante a otro. Es preciso consultar siempre al fabricante para una orientación detallada sobre productos específicos.

☑ es importante utilizar siempre una junta de buena calidad de un suministrador de confianza, ya que el coste de una junta es insignificante si se compara con el coste de los tiempos de inactividad y las consideraciones de seguridad.

5.1. Selección de material

Existe una amplia variedad de materiales que pueden utilizarse en la fabricación de juntas. Esta sección trata de proporcionar una breve visión de conjunto, principalmente de los materiales comunes que pueden utilizarse. Para simplificar, se ha dividido en 5 partes:

- *materiales elastoméricos*
- *materiales de fibras*
- *otros materiales*
- *equivalentes europeos de los materiales de acero inoxidable*
- *materiales metálicos*

Materiales elastoméricos

Frecuentemente el “nivel de entrada” a los productos de estanqueidad en planchas. De forma mas general, actúan como ligante al mezclarse con diversas fibras y cargas. La composición (y por lo tanto el rendimiento) pueden variar, por lo que se hace necesario consultar siempre al fabricante.

Caucho Butilo (IIR, también conocido como isobutileno, isopreno)	Elastómero que ofrece buena resistencia a la penetración de gas y ozono. Adecuado para ácidos suaves, álcalis y ésteres, sin embargo es poco resistente a los aceites y combustibles.
Caucho natural (NR)	Excelente por sus propiedades de recuperación. Buena resistencia a la mayoría de las sales inorgánicas, ácidos suaves y álcalis. No recomendado para aceites y disolventes, o allí donde la exposición al ozono, al oxígeno o a la luz solar sea notable.
Estireno butadieno (SBR)	Caucho sintético adecuado para usar con ácidos orgánicos débiles y productos químicos moderados. No es apropiado para ácidos fuertes, la mayoría de los hidrocarburos y el ozono.
Etileno propileno (EPDM)	Elastómero que ofrece buena resistencia al ozono, al vapor, a los ácidos fuertes y a los álcalis, pero no resulta apropiado para disolventes e hidrocarburos aromáticos.

Fluoroelastómero	Un hidrocarburo fluorado que ofrece una excelente resistencia a los ácidos, hidrocarburos alifáticos, aceites y gran cantidad de aplicaciones corrosivas. No es apropiado para aminas, ésteres, acetonas o vapor.
Neopreno (cloropreno, CR)	Excelente resistencia a los aceites, al ozono y a la intemperie. Apropiado para ácidos moderados, álcalis, soluciones salinas, petróleo, disolventes, aceites y combustibles. No se recomienda para ácidos o hidrocarburos fuertes.
Nitrilo (NBR)	Caucho sintético que ofrece mejor resistencia química y capacidad de temperatura que el neopreno. Buena resistencia a los hidrocarburos y los aceites. No recomendado para hidrocarburos clorinados, ésteres, acetonas y agentes fuertemente oxidantes.
Polietileno clorosulfurado	Un elastómero con resistencia química excelente frente a ácidos y álcalis. Buena resistencia a los aceites. Extraordinarias propiedades de resistencia al fuego.
Silicona	Excelentes propiedades de temperatura, no le afecta ni el ozono ni la luz del sol. No es apropiada para muchos hidrocarburos y para el vapor.

Materiales de fibras

Amianto	Desde 1890 es el material mas comúnmente utilizado para bridas de estanqueidad por su capacidad de sellar de forma efectiva bajo una amplia gama de condiciones de servicio. Actualmente, cada vez se sustituye mas por productos sustitutivos sin amianto. (en muchos lugares, de forma obligada).
Aramida	Fibra amida aromática que ofrece alta resistencia y estabilidad, adecuada para temperaturas medias. Las fibras puras pueden fibrilar.
Celulosa	Fibra natural adecuada para aplicaciones de baja temperatura y presión media. Las fibras puras pueden fibrilar.
Fibra de carbono	Su alta conductividad térmica asegura una rápida disipación del calor y permite el servicio a temperaturas elevadas (excepto ante medios oxidantes). Con amplia resistencia química, puede usarse en todo el rango de pH de 0 a 14, pero no en ambientes oxidantes.
Fibra mineral artificial (MMMFM)	También denominada “lana mineral”.Fibras inorgánicas constituidas por silicatos metálicos, con una amplia gama de diámetros. Apropiaada para aplicaciones de temperatura media a alta. Las fibras no fibrilan.
Vidrio	Complejo inorgánico de silicatos que ofrece alta resistencia a la tracción y moderada resistencia química. Adecuado para aplicaciones de temperaturas medias-altas. Las fibras no fibrilan.

Otros materiales

Grafito flexible	Tras el procesamiento para obtenerlo en su forma exfoliada, el material es esencialmente grafito puro, normalmente con mas de un 95% de carbono elemental. Consecuentemente, es un material con una amplia resistencia química, aunque no debe utilizarse en entornos oxidantes. Normalmente se suministra con una densidad de 1,1 Mg.m ³ (~50% del máximo teórico), que resulta idónea para la mayoría de las aplicaciones industriales. Este material puede suministrarse con densidad mas alta (para aplicaciones que operen con una alta presión de fluido), o mas baja (cuando las cargas de estanqueidad sean relativamente bajas o cuando sea necesaria una buena adaptabilidad).
Mica (vermiculita)	Producto natural de silicatos de aluminio complejos, caracterizado por una morfología laminar y una división básica casi perfecta. La estructura posee un alto grado de flexibilidad, elasticidad y dureza. Excelente estabilidad térmica y resistencia química.
PTFE	Con una resistencia química extremadamente amplia (al PTFE sólo le atacan los metales alcalis fundidos y el gas flúor), con excelentes propiedades dieléctricas y antiadherentes. Este material tiene una alta compresibilidad, lo que le permite adaptarse bien a las irregularidades de la superficie de la brida. Es fácil de manipular y susceptible de degradarse por la radiación.

Equivalentes europeos de materiales de acero inoxidable

EEUU	Alemania	España	Francia	Italia	Suecia	Reino Unido
<i>AISI</i>	<i>DIN/W-Nr</i>	<i>UNE</i>	<i>AFNOR</i>	<i>UNI</i>	<i>SS</i>	<i>BS</i>
304	X5CrNi 18 9 /1.4301	XRCrNi 18 10	Z6CN 18.09	X5CrNi 18 10	2332	304 S 15
304I	X2CrNi 18 9 /1.4306	X2CrNi 19 10	Z2CN 18.10	X2CrNi 18 11	2352	304 S 12
316	X5CrNiMo 18 10 /1.4401	X5CrNiMo 17 12	Z6CND 17.11	X5CrNiMo 17 12	2347	316 S 16
316L	X2CrNiMo 18 10 /1.4401	X2CrNiMo 17 12	Z2CND 18.13	X2CrNiMo 17 12	2348	316 S 11 316 S 12
321	X100CrNiTi 18 19 /1.4541	X7CrNiTi 18 11	Z6CNT 18.10	X6CrTi 18 11	2337	321 S 12
347	X100CrNiNb 18 9 /1.4550	X7CrNiNb 18 11	Z6CNNb 18.10	X6CrNiNb 18 11	2338	304 S 17
410	X100Cr 13 /1.4006	X12 Cr 13	Z12 C 13	X12 Cr 13	2302	410 S 21

Materiales metálicos

	Nombre comercial	Descripción	Comentarios
Acero al carbono		Plancha forjada o acero laminado, (<i>hierro blando</i>)	Sólo para aplicaciones generales
316		acero inoxidable austenítico 18-12 Cr/Ni, con Mo	Excelente resistencia a la corrosión, pero sujeto a la corrosión bajo tensión (SCC) y la corrosión intergranular con ciertos medios
316L		Variación del 316, con un contenido de carbono reducido	Corrosión bajo tensión y corrosión intergranular reducidas
304		acero inoxidable austenítico 18-8 Cr/Ni	Excelente resistencia a la corrosión, pero sujeto a corrosión bajo tensión a altas temperaturas
304L		Variación del 304, con contenido de carbono reducido	Corrosión bajo tensión y corrosión intergranular reducidas
321		acero inoxidable 18-10 Cr/Ni, con Ti	Sujeto a corrosión bajo tensión, pero corrosión intergranular reducida
347		Variante de acero inoxidable 18-10 Cr/Ni	Sujeto a corrosión bajo tensión, pero corrosión intergranular reducida. Adecuado para altas temperaturas
410		acero inoxidable ferrítico 12-9 Cr/Ni	Excelente adecuación a altas temperaturas, buena resistencia a la corrosión
Titanio			Excelente resistencia a la corrosión a altas temperaturas, sobresaliente en medios oxidantes
Aleación 600	Inconel 600®	Aleación 70%Ni, 15%Cr, 8% Fe	Excelente resistencia a la corrosión a altas temperaturas
Aleación 625	Inconel 625®	Aleación Ni/Cr, con Mo y Nb	Sobresaliente resistencia a la corrosión en una amplia gama de medios ácidos y álcalis
Aleación 800	Incoloy 800®	Acero aleado 32%Ni, 20%Cr, 46%Fe	Excelente resistencia a la corrosión a altas temperaturas
Aleación 825	Incoloy 825®	Acero aleado Ni, Cr, Fe, Mo, Cu	Alta resistencia a ácidos calientes y resistencia sobresaliente a la corrosión bajo tensión
Aleación 200	Nickel 200®	99,6% Ni forjado	Alta resistencia a medios reductores y álcalis
Aleación 400	Monel ® 400	Acero aleado 67%Ni, 30%Cu	Alta resistencia al ácido fluorhídrico
Aleación B2	Hastelloy B2®	Acero aleado Ni/Mo	Excelente resistencia ácidos acéticos clorhídricos, fosfórico y sulfúrico
Aleación C276	Hastelloy C276®	Acero aleado Ni/Cr/Mo	Excelente resistencia a la corrosión en medios oxidantes y reductores
Aleación 20	Carpenter 20	Acero aleado Fe/Ni/Cr	Desarrollado para aplicaciones que requieren resistencia al ácido sulfúrico
Aleación x - 750	Inconel ® x-750	Acero aleado Ni/Cr/Fe	Acero de alta resistencia, endurecido por solubilización
Aluminio			Excelente ductilidad y maleabilidad
Cobre			Resistencia general a la corrosión

5.2. Tipos de juntas

Las juntas se pueden clasificar en 3 categorías principales:

- *blandas (no metálicas)*
- *semimetálicas*
- *metálicas*

Las características mecánicas y las prestaciones de estas categorías variarán ampliamente dependiendo del tipo de junta seleccionada y de los materiales con los que se fabrica. Evidentemente, las propiedades mecánicas son un factor importante a la hora de considerar el diseño de la junta, pero en la selección de una junta normalmente influye fundamentalmente:

- *la temperatura del medio que se va a contener*
- *la naturaleza del medio*
- *la carga mecánica ejercida sobre la junta*

Juntas blandas (no metálicas) Frecuentemente materiales compuestos en láminas, adecuados para una amplia gama de aplicaciones generales y químicamente corrosivas. Generalmente limitadas a aplicaciones de presión media a baja.
Entre ellas se incluyen los siguientes tipos: materiales comprimidos de fibra de amianto y fibras sin amianto, grafito, PTFE

Juntas semimetálicas Juntas compuestas que constan de materiales tanto metálicos como no metálicos. El metal proporciona generalmente la resistencia y flexibilidad de la junta. Apropriadas para aplicaciones tanto de baja como de alta temperatura y presión.
Entre ellas se incluyen los siguientes tipos: Kammprofile, inserción interior metálica, revestimiento metálico, juntas blandas con refuerzo metálico(incluyendo el grafito con plancha perforada y materiales *it* con refuerzo metálico), juntas metálicas corrugadas y juntas espirometálicas.

Juntas metálicas Pueden estar fabricadas con un sólo metal o con una combinación de materiales metálicos, con formas y tamaños diversos. Apropriadas para aplicaciones de alta temperatura y presión. Se requieren cargas altas para asentar las juntas.
Entre ellas se incluyen los siguientes tipos: anillos lenticulares, juntas tipo anillo, y juntas soldadas.

La junta debe ser resistente al deterioro causado por los fluidos sellados, y debe ser químicamente compatible con ellos. Al utilizar juntas metálicas, debe prestarse atención a la corrosión electroquímica (o “galvánica”), que puede minimizarse mediante la elección de metales de junta y brida que estén próximos en la serie electroquímica (o alternativamente, la junta debe ser sacrificial para minimizar el daño a la brida). Este tipo de corrosión es un proceso electroquímico que se produce en presencia de un medio conductor de iones, que puede ser una solución acuosa convertida en conductora por iones disueltos. El elemento base se disuelve en un proceso redox, en el que los electrones emitidos por el elemento base (ánodo) se toman en solución y se depositan sobre el elemento noble (cátodo).

Series electroquímicas de algunos metales/aleaciones comerciales

(en agua marina)

Ánodo (base)	Magnesio
	Cinc
	Hierro fundido
	Acero de carbono
	Acero inoxidable 304 (activo)
	Acero inoxidable 410 (activo)
	Cobre
	Acero inoxidable 316 (activo)
	Inconel
	Acero inoxidable 410 (pasivo)
	Titanio
	Acero inoxidable 304 (pasivo)
	Monel
	Acero inoxidable 316 (pasivo)
	Oro
Cátodo (noble)	Platino

A continuación se incluye una breve guía sobre los principales materiales y tipos de juntas (por orden alfabético), que se pueden utilizar para garantizar soluciones de estanqueidad seguras y fiables. Si es necesario un revestimiento para aflojamiento para facilitar la retirada de la junta de la brida después del servicio, utilizar materiales con un revestimiento antiadherente que haya sido aplicado por el fabricante (ver **Compuestos para aflojamiento**).

Es preciso tener en cuenta que en las listas siguientes, los límites máximos de servicio son **sólo indicativos**. Muchos tipos de juntas son composites que contienen variedad de aglomerantes, cargas, etc, cuya inclusión modifica el ámbito de servicio del material de junta. Los límites de operación y recomendación pueden variar significativamente, dependiendo de las condiciones específicas de operación, y en estas circunstancias el consejo del fabricante es vital. **Tienen que consultar siempre al fabricante para que les oriente sobre la idoneidad para aplicaciones y límites específicos que se pueden lograr bajo condiciones de servicio específicas.**

Cualquiera que sea el material o el tipo de junta elegido, asegúrense de que es apropiado para la aplicación.

Material o tipo de junta

Comentarios

Beater addition	Se puede combinar una gran variedad de fibras, materiales de relleno y ligantes utilizando la tecnología del beater addition. Los productos se fabrican a través de un proceso de fabricación de papel, que generalmente incluye el calandrado, para proporcionar a los materiales una amplia gama de capacidades de rendimiento.
Cinta /cordón PTFE expandido (también conocida como <i>junta sellante</i>)	Normalmente presentado en carretes o rollos, este material de alta compresión es muy flexible y está disponible con adhesivo en una cara para facilitar la instalación. Este material presenta algunas mejoras en deformación en frío y fluencia, al igual que otras formas procesadas. El material puede desenrollarse sobre la superficie de acoplamiento de la brida, cortarse, superponerse y comprimirse entre las bridas. Por ello, frecuentemente se le denomina “forma in situ”, una material de junta ideal para bricolaje de fácil instalación sobre el terreno. Generalmente utilizado para presiones y temperaturas menos severas, especialmente allí donde las bridas soportan una carga ligera o son de construcción relativamente débil.

Composición de corcho	Económica y generalmente apropiada para atornillamientos ligeros, y condiciones de servicio relativamente suaves. Ideal para bridas fácilmente dañables (por ejemplo, vidrio o cerámica). Normalmente limitada a servicios de condiciones poco severas.
Comprimidos sin amianto	Se puede formular una gran variedad de fibras, materiales de relleno y ligantes, utilizando el proceso <i>it</i> . Consecuentemente, se pueden diseñar materiales de junta de fibra comprimida para que operen con una amplia gama de fluidos, presiones y temperaturas. En general, estos materiales pueden igualar o superar en prestaciones a la fibra de amianto original, aunque normalmente son mas específicos para aplicaciones en particular y pueden requerir atención en su manipulación e instalación.
Compuesto de corcho y caucho	Las atractivas características del corcho, combinadas con las ventajas del caucho sintético, ofrecen una mejor manipulación y vida en condiciones de almacenamiento por la composición del corcho, al tiempo que puede tener también mejor resistencia química (dependiendo del ligante de caucho). Puede reforzarse con fibras para lograr una mejor retención de carga. Ideal para aplicaciones de servicio en condiciones de medias a poco severas.
Con refuerzo o inserción interior	Junta blanda reforzada con un anillo metálico en la circunferencia interna, que proporciona resistencia adicional al blow-out y reduce la degradación química. Normalmente mejora la estanqueidad.
Espirometálicas	Juntas versátiles, semimetálicas que constan de capas alternas de banda metálica de sección en V (normalmente) y material de relleno, enrolladas en espiral. El componente metálico puede ser acero inoxidable, Monel, inconel, etc, mientras que el material de relleno puede ser amianto u otras fibras, PTFE, grafito, cerámica, etc, según convenga a la aplicación. Se pueden utilizar para una amplia gama de temperaturas y presiones.
Fibra de amianto comprimido (“CAF”)	Fabricado mediante el proceso de calandrado <i>it (ver nota)</i> , en el que la mezcla se comprime entre dos rodillos sometidos a carga. El material de amianto en planchas reúne frecuentemente un alto contenido en fibras, y pueden formularse con una amplia variedad de materiales de relleno y ligantes. Considerado un material muy tolerante, con una aplicabilidad extremadamente amplia.
Filosilicato	Material de junta de altas temperaturas basado en miembros de la familia de la mica, disponible en forma de plancha, con o sin refuerzo metálico.
Goma	Existe una gran variedad de tipos de caucho disponibles, capaces de satisfacer una extensa gama de condiciones de servicio (elastoméricas). Se pueden diseñar propiedades en un producto individual para responder a necesidades específicas de rendimiento. La selección de la calidad adecuada al rendimiento requerido es esencial.
Grafito flexible	Normalmente se suministra con una capa de refuerzo metálico para fortificar la estructura. Se utiliza normalmente un núcleo perforado integrado mecánicamente (tanged) aunque las operaciones de corte se realizan mas fácilmente en las que el núcleo metálico plano es adherido químicamente al grafito.

Junta de anillo	Juntas metálicas, fabricadas con diversos metales y aleaciones, normalmente ovales u octogonales en corte transversal. Utilizadas en combinación con bridas RTJ. Pueden contener presiones extremadamente altas (generalmente hasta 100 Mpa o 14.500 lbf.in ²), mientras que la temperatura máxima está limitada normalmente por el metal respectivo.
Kammprofile	Junta metálica con caras acanaladas, con o sin capa sellante flexible sobre las superficies.
Metálica corrugada	Junta de construcción metálica, que normalmente incorpora un material de relleno en las corrugaciones. El cierre se forma entre las cimas de las corrugaciones y las superficies de la brida acopladas.
Metaloplásticas	Junta tradicional de intercambiadores de calor, consistente en un revestimiento metálico sobre un núcleo de material flexible. Puede tener una capa de grafito de superficie dúctil que mejora la estanqueidad.
PTFE procesado	Resistencia química extremadamente amplia que puede combinarse con una alta compresibilidad y una mejora significativa de la deformación en frío y la fluencia. La variedad de opciones de procesamiento, materiales de relleno y diseños proporcionan una amplia gama de capacidades de rendimiento de los diversos tipos de este material (tales como PTFE expandido, PTFE cargado y PTFE con orientación biaxial).
PTFE (simple)	Fabricadas con PTFE puro, con un procesamiento mínimo, estas juntas ofrecen una resistencia química extremadamente amplia, aunque sufren deformación en frío y fluencia bajo compresión. Frecuentemente están skived o moldeadas.
Recubierta	Utilizada principalmente en combinación con equipos resistentes a la corrosión fabricados con vidrio, metal recubierto de vidrio, etc. El recubrimiento, normalmente de PTFE, actúa como capa químicamente resistente con inserción de materiales que proporcionan compresión y elasticidad.
Volumen constante	Junta con el elemento sellante encerrado dentro del diámetro tanto interior como exterior por anillos metálicos, de forma que a plena compresión, existe un contacto metal a metal entre las caras de la brida y los anillos metálicos. Consecuentemente, el volumen del elemento sellante, y el esfuerzo sobre él, son constantes independientemente del exceso de carga impuesta. El elemento sellante puede ser cualquier material adecuado (por ejemplo, el grafito), según lo indicado para la aplicación.

Nota: “it” procede de las últimas letras de estas dos palabras *gummi asbest* (en alemán), que significan “CAF” o plancha de fibra de amianto comprimido.

5.3. Selección del espesor

Para juntas cortadas de planchas, utilizar siempre el material mas fino que permita la disposición de la brida, pero que tenga el suficiente espesor para compensar la irregularidad de las superficies de la brida, su paralelismo, acabado superficial, rigidez, etc. Cuanto mas fina sea la junta, mayor será la carga de tornillos que dicha junta pueda soportar, y menor será la pérdida de esfuerzo de los tornillos debida a la relajación. También será menor el área de junta que quedará expuesta al ataque de la presión interna y de los medios agresivos.

asegúrese de que la junta es lo mas fina posible

5.4. Corte de juntas blandas

El rendimiento de las juntas blandas puede verse afectado significativamente por cómo se corta su forma.

- utilizar un buen cortante para cortar la forma de junta requerida**
- no tratar nunca de cortar una junta martillando el material contra la brida. Ello podría dañar la brida y reduciría, con toda seguridad, el rendimiento de la junta**
- asegúrese de que la junta es del tamaño correcto para evitar así la corrosión de las caras de brida expuestas y minimizar el empuje hidrostático axial**
- corte los agujeros de los tornillos ligeramente mas grandes que los tornillos para garantizar un correcto asentamiento**
- asegúrese de que el diámetro interior de la junta no es menor que el diámetro interior de la línea de proceso para minimizar así la obstrucción de ésta última**

5.5. Almacenamiento de juntas y materiales de juntas

Aunque algunos materiales de juntas se pueden utilizar con seguridad tras muchos años de almacenaje, el envejecimiento tendrá un efecto inequívoco en el rendimiento de determinado tipo de materiales de juntas, como resultado de la degradación química que se produce a lo largo del tiempo. Este aspecto es preocupante, ante todo, en materiales que están ligados con elastómeros, los cuales, en general, no deben utilizarse después de transcurridos unos 4 años desde la fecha de fabricación. Los materiales que tengan ligantes elastoméricos se deteriorarán inevitablemente a lo largo del tiempo, e incluso más rápidamente a temperaturas ambiente mas elevadas. La degradación también se cataliza mediante la luz solar intensa. Aunque este aspecto es poco preocupante en juntas metálicas, puede tener efectos sobre las juntas semimetálicas (específicamente aquellas que se combinan con materiales ligados con elastómeros). Como los materiales de PTFE y de grafito no contienen ligantes, las planchas y juntas de estos materiales tienen una vida en condiciones de almacenamiento prácticamente indefinida. En general:

- durante el almacenamiento, las juntas no deben someterse a condiciones extremas de calor o humedad. Almacénelas en un lugar seco y fresco, lejos de la luz directa del sol, del agua, el aceite y otras sustancias químicas**
- almacene las láminas para juntas en horizontal**
- evite colgar las juntas, podrían deformarse. Almacene las juntas blandas en horizontal. Las juntas espirometálicas de gran diámetro de ben conservarse en su cartón de soporte**
- las juntas deben conservarse limpias y exentas de daños mecánicos (para una máxima protección, almacénelas en bolsas selladas)**

El efecto del almacenamiento y del envejecimiento dependerá del material. En consecuencia, es necesario consultar siempre al fabricante para pedir su asesoramiento en lo que respecta al almacenamiento de productos específicos.

5.6. Manipulación de juntas y de materiales de juntas

El estado de la junta desempeña un papel importante en su rendimiento. Algunos materiales de junta son relativamente robustos (como las juntas metálicas), otros son razonablemente tolerantes (como el CAF y el PTFE), sin embargo otros pueden ser muy quebradizos o tendentes a cascarse. Consecuentemente, es mejor manipular todas las juntas y materiales de juntas con idéntico cuidado y atención. Las juntas dobladas, con muescas, mellas, rayadas o martilladas rara vez sellarán de forma efectiva. Al trabajar sobre el terreno, es necesario transportar las juntas cortadas con cuidado, lo ideal es hacerlo dentro de alguna funda protectora. Aunque llevar juntas pequeñas

en el bolsillo es una práctica habitual, es mejor evitarlo. Si se dobla la junta quedará dañada. Si recoge residuos del interior del bolsillo o de otro sitio, podría rayarse la superficie.

- transporte las juntas con cuidado, lo ideal es hacerlo dentro de alguna funda protectora**
- no las doble o las combe**
- no dañe la superficie**
- para juntas metálicas y semimetálicas de gran diámetro, transporte siempre la junta en su soporte hasta el lugar de instalación**

5.7. Reutilización de juntas / tornillos

No reutilice nunca una junta, ya que puede haber sido modificada de forma espectacular bajo condiciones de servicio. Incluso si la junta parece estar bien, no merece la pena. El coste de una nueva junta es minúsculo comparado con el coste de tiempo de inactividad provocado por una fuga o blow-out y las consideraciones de seguridad y protección medioambiental.

Del mismo modo, los tornillos o espárragos podrían haberse dañado por efecto de la corrosión, o haber perdido ductilidad al ser apretados mas allá del límite; si no puede estar seguro, no se arriesgue.

- no reutilice las juntas o tornillos**

6. Procedimientos de montaje

Para que el cierre funcione según lo proyectado, es esencial un adecuado montaje de la unión. Este proceso está sujeto a un gran número de variables, incluyendo el estado de todos los componentes, la uniformidad, la dureza, la lubricidad de las superficies, el calibrado de las herramientas, la accesibilidad de los tornillos, el entorno en el que los técnicos deben operar....

Lo mas importante; es bueno ser constante. Si sus prácticas actuales han resultado válidas, no las cambie. Debe tratar de mantener el número de variables al mínimo. Si es posible, utilice las mismas herramientas de misma forma.

6.1. Herramientas necesarias

Necesitará herramientas tanto para limpiar la brida como para tensar los tornillos. Los tensores requerirán un calibrado periódico y pueden incluir una llave dinamométrica, una llave de aire comprimido, tensores hidráulicos o de otro tipo. Los instrumentos para medir la tensión pueden incluir un micrómetro o ultrasonidos.

Generalmente, puede ser un trabajo bastante engorroso. Por lo tanto necesitará ropa adecuada (ropa de protección cuando sea necesario), casco, gafas, guantes y un pase de seguridad a la zona, cuando sea necesario.

6.2. Limpieza

Para garantizar un buen rendimiento de estanqueidad, deben limpiarse todas las superficies que soporten cargas:

Tornillos / tuercas / arandelas

-limpiarlas con un cepillo metálico (mejor de latón) para eliminar la suciedad de la rosca

Montaje de brida

- limpiar las superficies de asentamiento de la junta con los instrumentos apropiados (ver a continuación)

Al abrir la brida y retirar la junta anterior, las caras de la brida se contaminarán frecuentemente con fragmentos del material de la antigua junta, que debe eliminarse antes de instalar la nueva junta de forma segura. Entre los instrumentos adecuados para limpiar las caras de una brida se pueden incluir un cepillo de alambre (utilizar púas de acero inoxidable sobre componentes de aleación). Sin embargo, cepillar siempre en la dirección de las acanaladuras (en lugar de en perpendicular a ellas), a fin de minimizar un desgaste indebido. El uso de un cepillo de alambre derivará inevitablemente en un desgaste de las caras a lo largo del tiempo. Consecuentemente, se han desarrollado otras herramientas, tales como el **mandril de latón**. Este concepto se basa en el uso de un material (latón) mas suave que la superficie de la brida (normalmente de acero) para evitar dañarla. Se puede hacer un mandril apropiado de una plancha de latón de ~5 mm (0,2 pulgadas) de espesor x 50 mm (2 pulgadas) de ancho, cortando su ancho a 45° y puliendo el extremo como un cincel. Utilizando un martillo, golpee ligeramente el mandril en las acanaladuras de la brida para eliminar la suciedad.

6.3. Inspección visual

Todas las superficies que soportan cargas no deben tener ningún defecto importante. Incluso una junta perfecta será incapaz de sellar una brida seriamente dañada o deformada:

Tornillos / tuercas / arandelas	- examinar después de limpiarlos para asegurarse de que no tienen defectos como salientes o grietas
Montaje de brida	- inspeccionar las superficies de la brida en busca de defectos, como muescas radiales o deformación - asegurarse de que las superficies de la brida están suficientemente horizontales y paralelas
Junta	- comprobar que disponemos de la junta correcta (adecuada para el servicio, tamaño, espesor) - examinar la junta antes de su instalación para asegurarse de que no tiene defectos

Si se observa algún defecto, no corra riesgos.

sustituya los componentes defectuosos con una buena alternativa. Si tiene dudas, asesórese.

Tenga en cuenta que para las juntas espirometálicas en particular, la horizontalidad y el paralelismo de las bridas son factores importantes para un buen rendimiento de estanqueidad:

- la **horizontalidad de la superficie de la brida** debe variar en menos de 0,2 mm a lo largo del ancho de asentamiento de la junta
- el **paralelismo de la superficie de la brida** debe ser inferior a 0,4 mm en total de falta de paralelismo a lo largo de toda la brida

6.4. Lubricación

Se estima que, en ausencia de un lubricante adecuado, hasta el 50% del esfuerzo de par de apriete puede emplearse simplemente en vencer la fricción. Efectivamente, esto significaría que el mismo par de apriete aplicado a tornillos no lubricados sobre una unión puede proporcionar cargas notablemente diferentes en cada uno de ellos. Por lo tanto, la lubricación es esencial cuando el par de apriete se utiliza como control para ajustar la tensión en la junta.

Al elegir un lubricante, deben considerarse los siguientes factores:

lubricidad	- cuanto mejor sea el lubricante, menor será el efecto de la fricción
compatibilidad	- el lubricante debe ser compatible con los materiales del tornillo (incluyendo las tuercas y arandelas), y lo ideal es que lo sea también con el fluido procesado. Por ejemplo, lubricantes basados en cobre pueden contaminar el fluido procesado, mientras que los cloruros, fluoruros y sulfuros pueden contribuir a la corrosión de los materiales del tornillo (incluyendo las tuercas y arandelas)
temperatura	- asegúrese de que las temperaturas de servicio recomendadas del lubricante están dentro de los límites de temperaturas de servicio del proceso

Se recomiendan los siguientes procedimientos:

lubricar las roscas del tornillo y todas las superficies de soporte (cara inferior de las cabezas de tornillos, tuercas, arandelas)

utilizar sólo lubricantes especificados o aprobados

aplicar el lubricante de forma consistente como una capa fina y uniforme (evitar los “grumos” de lubricante ya que pueden reducir la eficacia)

asegúrese de que el lubricante no contamina ni la brida ni las caras de la junta

evite la contaminación del lubricante almacenándolo en un contenedor cerrado (del mismo modo, evite contaminar la junta con el lubricante). Tras su uso, almacénelo en una zona “limpia”

6.5. Instalación y centrado de la junta

Previamente a la instalación, asegúrese de que los componentes de la brida están correctamente montados y que las superficies de acoplamiento de la brida están paralelas.

inserte cuidadosamente la nueva junta entre las bridas para evitar daños en las superficies de la junta

para juntas espirometálicas de gran diámetro, asiente la junta en su soporte sobre la brida, quite las correas de sujeción, deslice la junta de su soporte sobre la brida utilizando el número de personas necesario para evitar dañar la junta

asegúrese de que la junta está centrada en la brida

no utilice cinta adhesiva para sujetar la junta a la brida. Si es necesario sujetar la junta a la brida, utilice una ligera pulverización de spray adhesivo (ej. 3M tipo 77)

reúna los componentes de la unión (incluyendo las bridas y la junta) y examínelos para asegurarse de que se han ajustado aceptablemente

tenga cuidado, al juntar las bridas, de asegurarse de que la junta no quede pillada o dañada de cualquier otra forma

6.6. Cálculo del par de apriete

A pesar de los avances para mejorar la reproducibilidad de la fijación de uniones embridadas (tales como tornillos de control de tensión, dispositivos de tensionamiento hidráulicos, análisis ultrasónico de tornillos y métodos simultáneos par de apriete/giro), el par de apriete continúa siendo el método mas popular para controlar el apriete de las uniones. Al utilizar métodos de apriete del par de apriete, hay 3 factores que deben tenerse en cuenta a fin de garantizar que se producen las fuerzas necesarias:

Factor 1 (par de apriete aplicado para ejercer carga sobre el tornillo)	+	Factor 2 (par de apriete aplicado para compensar la fricción de la rosca)	+	Factor 3 (par de apriete aplicado para compensar la fricción en la tuerca)
---	---	---	---	--

Estos factores incluyen la precarga sobre la cara de contacto del tornillo. Los factores 1 y 2 incluyen las dimensiones de la rosca y el factor 3 incluye las dimensiones de la tuerca. Los factores 2 y 3 incluyen el coeficiente de fricción entre estas superficies, que depende del tipo de lubricante utilizado.

Se debe insistir en que la fricción contribuye de forma significativa al par de apriete que debe aplicarse (ver Sección 6.4), y por lo tanto el uso de lubricantes especificados es crucial para un buen control del par de apriete.

Se deben conocer los valores para el coeficiente de fricción que proporciona el lubricante, con el fin de establecer adecuadamente la carga del tornillo. El par de apriete puede representarse (en unidades métricas o imperiales):

$$T = W \left[\frac{P}{2p} + \frac{R_e \dot{\lambda}}{\cos \dot{\epsilon}} + R_s \dot{\lambda} \right]$$

Plano inclinado
(constante)

Fricción de la
rosca en el
radio efectivo
(variable)

Fricción de la
tuerca en el
radio de la
superficie de
apoyo
(variable)

donde:

T = par de apriete
 W = Fuerza en cada tornillo
 P = Paso de rosca
 $\dot{\epsilon}$ = Ángulo de filete
 R_e = Radio efectivo de la rosca
 R_s = Radio de la superficie de apoyo
 $\dot{\lambda}$ = Coeficiente de fricción

De forma simplificada, para tornillos, arandelas, tuercas, etc lubricadas (ver también la Sección 6.4), la relación entre par de apriete y carga de tornillo puede representarse como:

$$T = L \times 0,2 \times db \quad \text{donde} \quad \begin{array}{l} T = \text{par de apriete por tornillo en N.m (in-lbf)} \\ L = \text{carga por tornillo en kN (lbf)} \\ db = \text{diámetro del tornillo en mm} \\ 0,2 = \text{factor de pérdida debida a la fricción} \end{array}$$

Téngase en cuenta que el factor 0,2 puede variar considerablemente. Puede incrementarse hasta 0,3 para sistemas sin lubricar, o reducirse a 0,15 para lubricantes con un bajo coeficiente de fricción.

El rendimiento del cierre depende en gran medida del nivel correcto de tensión en el tornillo. Recuerde que para una máxima eficacia, la carga sobre el tornillo debe mantenerse dentro de su región elástica. (para orientarse, consulte la **Sección 4.3**, Tornillos).

Otros puntos que hay que considerar:

- *la resistencia a la compresión del material de junta*
- *el empuje hidrostático axial aumentará la tensión del tornillo bajo la presión interna de servicio*
- *utilizar un esfuerzo de tornillo que represente menos del 50% del límite elástico puede causar problemas*
- *la mayoría de las bridas se aprietan mediante métodos ordinarios de apriete, y supone una ventaja tener esfuerzos de proyecto que puedan lograrse así (lo que resulta frecuentemente imposible para tornillos de grandes diámetros).*

6.7. Patrón de apriete de tornillos / clavos

Una de las tareas más difíciles a las que se enfrentan los ingenieros de especificaciones es producir la presión de montaje correcta sobre la junta, lo suficientemente baja para evitar dañar la junta, pero lo suficientemente alta como para prevenir una fuga en el cierre. El suministrador de la junta estará encantado de asistirle en esta tarea. Los materiales de plancha de amianto son lo suficientemente robustos como para resistir los daños derivados de la sobrecarga, sin embargo, no siempre sucede lo mismo con las alternativas sin amianto. Consecuentemente, al apretar los tornillos en una brida con cualquier tipo de junta (como una junta de plancha) que no incorpore un tope metálico, no usar nunca una herramienta de impacto o una barra hueca (frecuentemente denominada “cheater bar” en EE.UU). Es de vital importancia controlar con precisión la cantidad de fuerza aplicada a cualquier disposición de brida en particular, y por lo tanto:

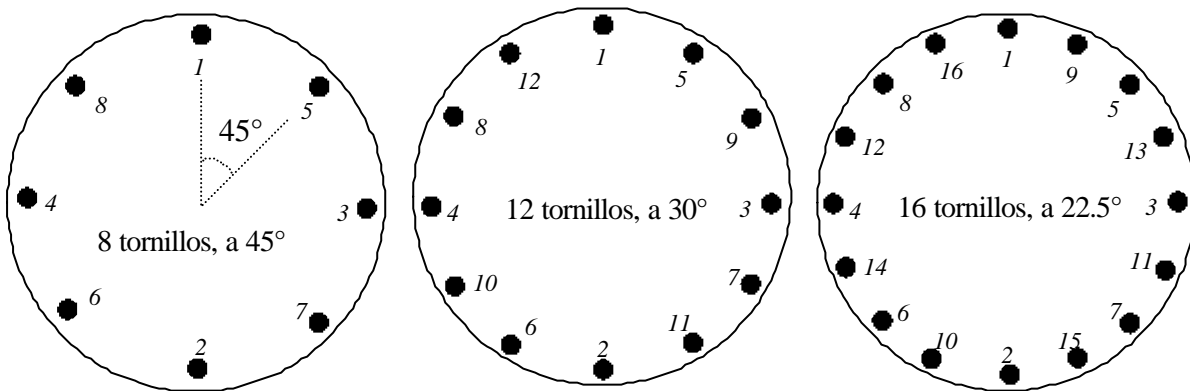
utilizar siempre una llave dinamométrica o cualquier otro dispositivo de tensionamiento controlado (calibrado recientemente)

La secuencia en que se aprietan los tornillos o clavos tiene una influencia sustancial sobre la distribución de la presión de montaje sobre la junta. Un atornillamiento inadecuado puede hacer que la brida pierda su paralelismo. Una junta será normalmente capaz de compensar una pequeña cantidad de distorsión de este tipo, pero pueden surgir dificultades graves si las bridas pierden substancialmente su paralelismo. En consecuencia:

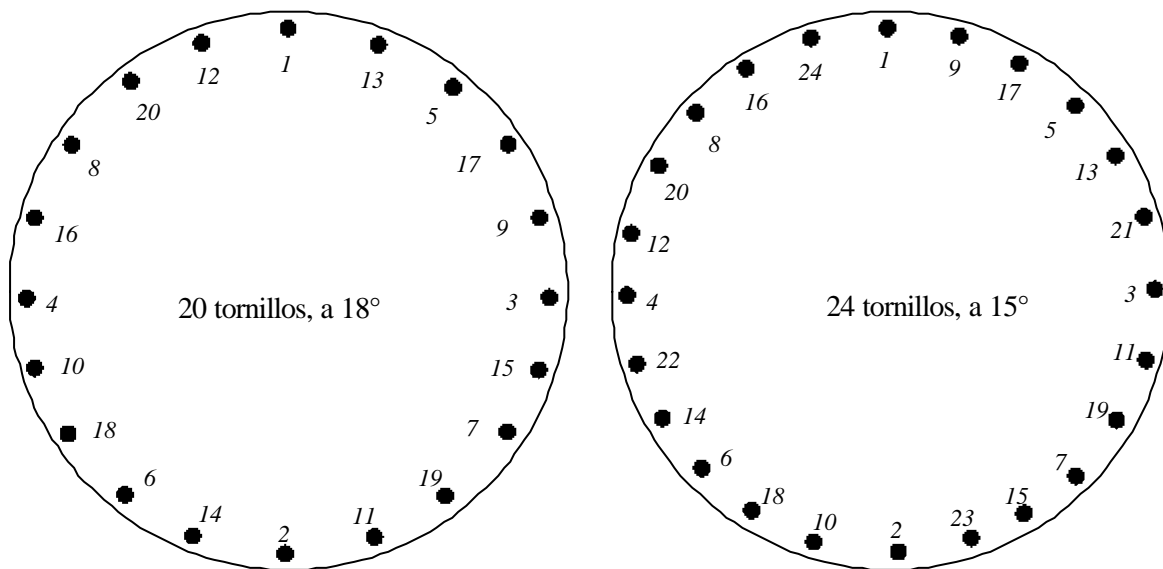
☑ apretar siempre las tuercas según un patrón de apriete cruzado

Apretar siempre las tuercas y tornillos manualmente. Esto constituye una indicación de que las roscas están en buen estado (si las tuercas no se pueden apretar manualmente, es probable que exista algún defecto en la rosca; compruébelo de nuevo y, si es necesario, sustituya las partes defectuosas).

A continuación apriete la unión utilizando un mínimo de 5 pasos, empleando una secuencia de apriete cruzado para cada vuelta, tal y como se muestra. Se recomienda el procedimiento siguiente:



Patrón de apriete cruzado



☑ Paso 1- Apretar primero las tuercas manualmente dejando holgura, según el patrón de apriete cruzado, a continuación apretar manualmente de manera uniforme.

☑ Paso 2- Utilizando una llave dinamométrica, girar hasta un máximo del 30% del total del par de apriete todos los tornillos, según el patrón de apriete cruzado. Comprobar que la brida se soporta uniformemente sobre la junta.

☑ Paso 3: Girar hasta un máximo del 60% del total del par de apriete, según el patrón de apriete cruzado

☑ Paso 4: Girar hasta el total del par de apriete, según el patrón de apriete cruzado

☑ Paso 5: Vuelta final hasta el par de apriete, en dirección de las agujas del reloj en los tornillos adyacentes

Tras completar las cinco vueltas básicas de apriete, puede ser beneficioso repetir la vuelta 5 hasta que no se observe ninguna rotación de la tuerca. El apriete final debe ser uniforme, de forma que cada tornillo soporte la misma carga.

Frecuentemente se utilizan tensores hidráulicos para cargar previamente los tornillos. Aunque cierto número de técnicos cree que estos tensores proporcionan un control muy satisfactorio (ya que la maza hidráulica ejerce una fuerza exacta sobre el tornillo durante la operación de montaje), se pierde alguna carga sobre el tornillo al retirar el tensor como resultado de la recuperación elástica. Cuando se aplica la carga del tensor, la tuerca se aprieta contra la unión (con los dedos). Entonces se libera la presión hidráulica y se retira el tensor. Ahora la tuerca y el tornillo soportan el total de la carga, aunque podría haber algún material incrustado en las superficies de las roscas y en las superficies de apoyo de las tuercas, que reduciría la carga. Aunque los tensores hidráulicos proporcionan un buen resultado, requieren atención especial, ya que se debe dar a los tornillos una carga mayor para compensar la relajación que se produce cuando se retira el tornillo. Esto puede crear sobrecarga hidráulica, que puede dar lugar a que ceda el tornillo (a pesar del aparente margen de seguridad por debajo del esfuerzo de prueba del 0,2%), lo cual constituye un riesgo especialmente con ciertos tornillos de aleación (como aceros inoxidables dobles y otras aleaciones de cobre y níquel), en las que el verdadero límite elástico puede ser superior al 30% por debajo del valor de esfuerzo de prueba del 0,2%.

Alternativamente, existen tornillos de control de tensión que tienen preestablecida la carga necesaria.

Otra forma de apretar tornillos grandes es insertar una varilla calentadora en un agujero perforado a lo hasta el centro del tornillo. Al calentarse, el tornillo se expande longitudinalmente, y la tuerca puede apretarse contra la unión (con los dedos). Se retira la varilla calentadora, y a medida que se enfría el tornillo, se contrae desarrollando tensión. El método es relativamente lento, pero barato (los calentadores son mas baratos que las herramientas de apriete de alta tecnología, por ejemplo). No obstante, el calentamiento, por sí mismo, no constituye una manera exacta de controlar una tensión especificada, y debe combinarse con una medición de la extensión residual de los tornillos (como por ejemplo mediante los ultrasonidos), que proporcionará mucha mayor exactitud. Existe algún riesgo de que los calentadores puedan alterar las características de la superficie del tornillo, dejándolas mas sensibles a la fatiga y a la corrosión bajo tensión. Si tiene pensado utilizar calentadores, utilice varios a la vez en puntos repartidos por la unión, trate de lograr la extensión final en una sola vuelta, mida la extensión residual una vez que los tornillos se han enfriado, vuelva a calentar y a apretar aquellos que no estén correctamente apretados.

6.8. Etiquetado

Durante una revisión general, es necesario desmontar y volver a montar muchos miles de bridas, involucrando normalmente en ello a equipos de ajustadores que se abren camino por toda la planta. Tras ello, si se encuentra una unión mal montada, puede resultar difícil (si no imposible) identificar al responsable de ese trabajo mal realizado. En consecuencia, se ha utilizado con éxito el etiquetado en diversas instalaciones industriales para motivar a los ajustadores para que monten las uniones embridadas con atención. Se basa en los siguientes principios:

- *se da a cada ajustador una identificación única (letras y/o números)*
- *se proporciona a cada ajustador etiquetas metálicas o de plástico (“placas de identificación”) impresas con su número de identificación exclusivo*
- *se une una etiqueta (mediante alambre o cuerda) a cada unión embridada una vez que el ajustador ha finalizado el montaje*
- *la etiqueta puede variar de metal, de color, o de forma en cada revisión*

Por tanto, cuando la instalación vuelva a entrar en funcionamiento, el operador de planta podrá identificar qué ajustador ha montado cada junta. Obviamente, un ajustador que trabaja de forma descuidada sabrá que puede ser fácilmente identificado tras el suceso. Sin embargo, en el aspecto positivo, el procedimiento fomentará cierta competitividad entre los ajustadores por lograr ser el mejor. Identificará a aquellos ajustadores que podrían necesitar más formación en uno (o varios) aspectos del trabajo, e identificará a aquellos ajustadores que sean especialmente buenos en su trabajo; ¿pueden ayudar a formar a otros?

De igual forma, también puede poner de manifiesto la calidad inferior de algunas juntas.

Al cambiar las etiquetas de una revisión a otra, el operador puede identificar fácilmente la fecha de montaje.

6.9. Reapriete

En la mayoría de los materiales del sistema de brida (incluyendo las juntas, tornillos, tuercas, arandelas), la relajación comienza tras un período de tiempo bastante breve. En los materiales de juntas blandas, uno de los principales factores es normalmente la relajación por fluencia de la junta. Estos efectos se acentúan a altas temperaturas, con el resultado neto de que la compresión sobre la junta se reduce, aumentando así la posibilidad de una fuga. Consecuentemente, algunos técnicos recomiendan reajustar el par de apriete de los tornillos (hasta el par de apriete estimado) 24 horas después del montaje inicial, y nuevamente, transcurridas 48 y 72 horas (atención: reapriete siempre a temperatura ambiente).; sin embargo, ésta es un área de opiniones enfrentadas.

Ciertamente, debe ponerse mucho cuidado al repetir los ajustes del par de apriete con el fin de evitar dañar la junta. Esto es especialmente importante en el caso de juntas con áreas de estanqueidad relativamente estrechas, ya que el esfuerzo sobre la junta tiende a ser alto y, por lo tanto, más cercano al límite que la junta puede soportar.

Los materiales de junta *it* basados en elastómeros continúan reticulando en servicio, especialmente en la puesta en marcha hasta alcanzar la temperatura de servicio. Una vez que han reticulado totalmente, los materiales de junta pueden tornarse frágiles y tendentes a cascarse bajo una carga excesiva, y este es el caso especialmente de los materiales sin amianto basados en elastómeros. Es imposible predecir cuando se va a iniciar el debilitamiento, ya que depende de la temperatura de la aplicación y de la composición de la junta. **Hay que consultar siempre al fabricante para pedir asesoramiento sobre el reajuste del par de apriete**, pero como regla general:

- No reajustar el par de apriete de una junta sin amianto basada en elastómeros después de que haya sido expuesta a temperaturas elevadas**

7. Procedimientos para desmontar

Muchas instalaciones industriales tienen extensos procedimientos para la instalación y montaje de uniones embridadas, pero muy pocos se fijan en las molestias y problemas que acarrea el desmontar. Esta sección describe algunos puntos que hay que tomar en consideración.

Antes de comenzar a desmontar los tornillos, **compruebe que la línea se ha despresurizado**. Tenga cuidado, por si la filtración ha permitido que la presión se forme de nuevo.

Hay una enorme cantidad de energía elástica almacenada en una brida apretada. En efecto, la unión es un muelle que ha sido sostenido y comprimido por los tornillos. Al retirar los tornillos uno a uno, la energía almacenada de la unión puede comenzar a cargar los tornillos restantes. Esto puede causar una deformación de la brida y podría dañar sus superficies. En algunos casos, los pocos tornillos que quedan en la brida han quedado efectivamente dañados o fracturados de forma irreparable al tratar de mantener junta la unión en expansión.

Si ha experimentado problemas causados por separar las uniones de forma descuidada, el mejor consejo es utilizar el procedimiento inverso al que empleó para apretarlas:

- *utilice un procedimiento de desapriete cruzado*
- *dé varias vueltas, aflojando parcialmente cada uno de los tornillos antes de aflojar más cualquiera de ellos*
- *afloje gradualmente las tuercas (corriéndolas hacia atrás a lo largo del tornillo) pero no las retire*
- *sólo deben retirarse las tuercas cuando los tornillos estén lo suficientemente flojos como para verificar que el cierre ha quedado deshecho*
- *manipule los componentes de la brida y los tornillos con cuidado para evitar daños*
- *quizá necesite retirar los restos de la junta que se han pegado a las superficies de la brida raspando dichas superficies; en ese caso utilice un instrumento (como un cepillo de latón o un mandril de latón) que sea más suave que el material de la brida*

Estos pasos pueden ahorrarle problemas adicionales cuando vaya a volver a montar la unión.

Recuerde tener en cuenta los aspectos de seguridad. ¿Corre peligro usted u otras personas? Compruebe todo dos veces siempre y pregúntese a sí mismo:

- *¿qué ocurre si la brida sigue estando bajo presión?*
- *¿qué ocurre si todavía hay gas o fluido en la línea?*
- *¿qué sucede si la tubería se expande repentinamente al liberarse?*
- *¿qué sucede si la carga se desplaza en mi dirección?*

Si tiene dificultades al liberar la unión, debidas a la unión de dos piezas metálicas, tuercas o tornillos en este caso, bajo presión, existen diversos métodos que se pueden utilizar (aunque no todos ellos pueden tener éxito):

- *utilice un partidador de tuercas, o alternativamente, pero menos conveniente....*
- *use una solución de yodo como solución penetrante (si bien debe asegurarse de que la limpia totalmente con posterioridad)*
- *utilice otros ácidos suaves como solución penetrante (de nuevo, asegúrese de que los limpia totalmente con posterioridad)*
- *el calentar o enfriar el tornillo puede liberarlo*
- *suelde una tuerca en el extremo del elemento y utilícela como “cabeza” para mejorar el apoyo de la llave*
- *si todo lo demás falla, taládrelos hasta sacarlos (no obstante, tenga cuidado de minimizar los daños sobre la junta)*

7.1. Compuestos para aflojamiento

Tras un tiempo bajo carga a temperaturas y presiones elevadas, los materiales de junta tienen tendencia a incrustarse en la brida, como resultado de interacciones de superficie entre los materiales de la junta y de la brida. Frecuentemente resulta difícil retirar la junta de la brida al abrirla, otras veces la junta se deshace en piezas pegadas a ambas superficies de acoplamiento de la brida. Con la intención de superar esto, se ofrecen varios compuestos “de unión” para utilizarlos en las caras de la junta. Sin embargo, estos compuestos de unión presentan algunos inconvenientes importantes:

- *un compuesto de unión colocado entre las superficies de la brida y la junta “lubricará” efectivamente la unión, y permitirá una fácil extrusión de una junta blanda en condiciones de servicio*
- *un compuesto de unión puede no ser compatible con el material de junta; puede reducir substancialmente el rendimiento y la vida útil del cierre o producir corrosión de las bridas o los tornillos*

Por estas razones, no deben utilizarse los compuestos de unión. Una opción mucho mejor para una retirada fácil es el uso de un material de junta *blando* al que el fabricante haya aplicado un revestimiento antiadherente adecuado. Esto garantiza una plena compatibilidad con el material de junta y una mínima lubricidad de la unión. Alternativamente, utilice una junta que sea inherentemente antiadherente, como una junta de PTFE:

no utilice compuestos de unión

utilice materiales de junta blandos a los que el fabricante haya aplicado un revestimiento antiadherente

8. Principales recomendaciones

Resumen de las principales recomendaciones realizadas en esta publicación, listadas según cada sección. Se puede encontrar mas información dentro de cada sección, designada así [3]:

[3] Visión global del sistema de brida /tornillo /junta. La integridad del cierre depende de:

- una correcta selección de componentes adecuados para la aplicación**
- una atenta preparación, limpieza, instalación y montaje**
- un correcto apriete y carga de los tornillos**

[4] Disposiciones de brida/junta:

- la elección de un material de junta apropiado es importante en lo que respecta al acabado y aplicación de la brida**
- no usar nunca menos tornillos que el número determinado para la brida**

[4.3] Al seleccionar los tornillos (tornillos o espárragos):

- seleccionar tornillos con la suficiente resistencia a la tracción como para garantizar que están dentro de su límite elástico bajo la carga requerida**
- seleccionar tornillos/espárragos con el mismo módulo de elasticidad**
- asegurarse de que no hay corrosión en los tornillos**
- no reutilice los tornillos**

[4.4] Al seleccionar las tuercas:

- seleccionar tuercas con una carga de prueba especificada un 20% superior a la resistencia límite a la tracción de los tornillos**

[4.5] Arandelas:

- utilizar siempre arandelas**
- utilizar el mismo material para las arandelas y las tuercas**

[5] Selección de juntas:

- es importante utilizar siempre una junta de buena calidad de un suministrador de confianza, ya que el coste de una junta es insignificante si se compara con el coste de los tiempos de inactividad y las consideraciones de seguridad.**

[5.3] Selección del espesor:

- asegúrese de que la junta es lo mas fina posible**

[5.4] Corte de las juntas:

- utilizar un buen cortante**
- no tratar nunca de cortar una junta martillando el material contra la brida**
- asegúrese de que la junta es del tamaño correcto**
- corte los agujeros de los tornillos ligeramente mas grandes que el diámetro del eje del tornillo**

asegúrese de que el diámetro interior de la junta no es menor que el diámetro interior de la línea de proceso

[5.5] Almacenamiento de juntas y materiales de junta:

Almacénelas en un lugar seco y fresco, lejos de la luz directa del sol, del agua, el aceite y otras sustancias químicas

almacene las planchas para juntas en horizontal

evite que las juntas queden colgando. Almacene las juntas en horizontal. Las juntas espirometálicas de gran diámetro deben conservarse en posición horizontal

las juntas deben conservarse limpias y exentas de daños mecánicos (a poder ser almacénelas en bolsas selladas)

[5.6] Manipulación de juntas y materiales de juntas:

transporte las juntas con cuidado, lo ideal es hacerlo dentro de alguna funda protectora

no las doble o las combe

no dañe la superficie

para juntas metálicas y semimetálicas de gran diámetro, transporte siempre la junta en su soporte hasta el lugar de instalación

[5.7] Reutilización de juntas/tornillos:

no reutilice las juntas o tornillos

[6.3] Procedimientos de montaje, inspección visual:

sustituya los componentes defectuosos con una buena alternativa. Si tiene dudas, asesórese

[6.4] Lubricación:

lubricar las roscas del tornillo y todas las superficies de soporte (cara de contacto de las cabezas de tornillos, tuercas, arandelas)

utilizar sólo lubricantes especificados o aprobados

aplicar el lubricante de forma consistente como una capa fina y uniforme

asegúrese de que el lubricante no contamina ni la brida ni las caras de la junta

evite la contaminación del lubricante almacenándolo en un contenedor cerrado. Tras su uso, almacénelo en una zona “limpia”

[6.5] Instalación y centrado de juntas:

inserte cuidadosamente la nueva junta entre las bridas para evitar daños en las superficies de la junta

para juntas espirometálicas de gran diámetro, asiente la junta en su soporte sobre la brida, quite las correas de sujeción, deslice la junta de su soporte sobre la brida utilizando el número de personas necesario para evitar dañar la junta

asegúrese de que la junta está centrada en la brida

no utilice cinta adhesiva para sujetar la junta a la brida. Si es necesario, utilice una ligera pulverización de spray adhesivo

no utilice compuestos de unión o agentes de aflojamiento

reúna los componentes de la unión (incluyendo las bridas y la junta) y examínelos para asegurarse de que se han ajustado aceptablemente

tenga cuidado, al juntar las bridas, de asegurarse de que la junta no quede pillada o dañada de cualquier otra forma

[6.7] Patrón de apriete de tornillos:

utilizar siempre una llave dinamométrica o cualquier otro dispositivo de tensionamiento controlado (calibrado recientemente)

apretar siempre los tornillos o las tuercas según un patrón de apriete cruzado

[6.7] Apretar utilizando un mínimo de 5 pasos:

Paso 1- Apretar primero las tuercas manualmente dejando holgura, según el patrón de apriete cruzado, a continuación apretar manualmente de manera uniforme.

Paso 2- Utilizando una llave dinamométrica, girar hasta un máximo del 30% del total del par de apriete todos los tornillos, según el patrón de apriete cruzado. Comprobar que la brida se soporta uniformemente sobre la junta.

Paso 3: Girar hasta un máximo del 60% del total del par de apriete, según el patrón de apriete cruzado

Paso 4: Girar hasta el total del par de apriete, según el patrón de apriete cruzado

Paso 5: Vuelta final hasta el par de apriete, en dirección de las agujas del reloj en los tornillos adyacentes

[6.9] Reajuste del par de apriete:

no reajustar el par de apriete de una junta sin amianto basada en elastómeros después de que haya sido expuesta a temperaturas elevadas

[7.1] Procedimientos para desmontar, compuestos para aflojamiento:

no utilice compuestos de unión

utilice materiales de junta blandos a los que el fabricante haya aplicado un revestimiento antiadherente

9. Guía para minimizar los fallos en las uniones

Se puede producir un fallo del cierre cuando cualquier componente del sistema de brida/tornillo/junta no funciona correctamente. El resultado normal es una fuga en la unión, que puede ser prácticamente indetectable al principio y acumularse a lo largo del tiempo, o puede ser un fallo drástico y repentino. Se observa principalmente cuando los tornillos dejan de cumplir su función de sujeción, normalmente cuando proporcionan una fuerza demasiado pequeña, pero en ocasiones cuando ejercen demasiada fuerza.

Aunque esta lista no es en absoluto exhaustiva (hay mas información disponible en otras publicaciones⁵), a continuación se enumeran algunos fallos comunes:

9.1. Fallos debidos al tornillo

Los **tornillos que están insuficientemente apretados** son la causa mas común de fallos en las uniones, que pueden ser resultado de:

- *un montaje incorrecto*
- *un fallo del tornillo*
- *el auto-aflojamiento*
- *la fatiga o relajación a lo largo del tiempo*

Por otra parte, cuando un **tornillo está demasiado prieto** (normalmente como resultado de la labor de un técnico demasiado entusiasta en el montaje), la unión puede fallar debido a que la carga excesiva ha:

- *aplastado la junta*
- *estimulado la corrosión bajo tensión*
- *incrementado la fatiga*

El **fallo del tornillo** se produce cuando la carga aplicada supera la resistencia límite del tornillo o las roscas, y por diversas razones, normalmente:

- *los tornillos no cumplen las especificaciones de diseño (se rompen durante el montaje o a temperaturas elevadas)*
- *apriete excesivo durante el montaje*
- *corrosión*
- *corrosión bajo tensión*
- *fatiga*

9.2. Fallos debidos a la junta

Pueden ser resultado de diversas causas, como:

- *elección de una junta incorrecta para las condiciones de aplicación*
- *elección de un espesor de junta incorrecto, especialmente en juntas blandas*
- *excursiones fuera de las condiciones normales de operación o momentos de flexión en las tuberías*
- *juntas dañadas en el almacenamiento, manipulación o instalación*
- *juntas aplastadas por una carga excesiva durante el montaje*
- *deterioro a lo largo del tiempo*
- *juntas reutilizadas*
- *reajuste del apriete tras exposición a temperaturas de servicio (elevadas)*

9.3. Fallos debidos a la brida

Es bastante inusual, pero pueden darse como resultado de:

- *superficies de la brida dañadas*
- *bridas deformadas*
- *bridas no paralelas*
- *corrosión*
- *bridas que no están limpias al montarlas*

9.4. Minimización de los riesgos de fallo en la unión

De la lista anterior de principales causas de fallo en las uniones, resulta obvio que la selección de los materiales correctos para la aplicación es fundamental. Asegúrese de que todos los componentes de la unión son compatibles entre sí y con las condiciones a las que tienen que hacer frente durante el servicio. Permita un margen adicional de seguridad, por si acaso las condiciones de aplicación se alejan de las condiciones operativas previstas (conocidas como “desviaciones”).

Siga las principales recomendaciones sobre almacenamiento y manipulación de juntas (y las recomendaciones de corte cuando proceda) formuladas a lo largo de esta publicación.

Siga las principales recomendaciones sobre limpieza e inspección visual, para asegurarse de que los componentes de la unión no tienen defectos y son aptas para el uso subsiguiente.

La lista anterior también destaca la necesidad de unas prácticas de montaje adecuadas. No se puede esperar que una unión proporcione un cierre seguro si no se une con el suficiente cuidado. Asegúrese de que los técnicos implicados tengan una formación minuciosa en procedimientos de montaje y se les haya instruido sobre los retos que tienen que afrontar in situ. Siga las principales recomendaciones sobre instalación, montaje y apriete de tornillos.

La **corrosión** es uno de los retos mas comunes sobre el terreno. Puede afectar a la integridad de la fuerza de sujeción y reducirá la vida de los componentes de la unión. Requiere la concurrencia de estas cuatro condiciones:

- *un ánodo*
- *un cátodo*
- *un electrolito*
- *una conexión eléctrica entre ánodo y cátodo*

Si puede eliminarse alguna de las condiciones, no se producirá la corrosión. Una solución es mantener seca la zona realizando agujeros de drenaje (no siempre es factible) o, mas comúnmente, seleccionar tornillos fabricados con un material resistente a la corrosión. Y el método mas popular de todos, aplicar algún tipo de revestimiento protector sobre el tornillo y/o la brida.

Corrosión bajo tensión (CBT) es el resultado de una combinación de esfuerzo y ataque electroquímico. Simplemente el aire húmedo o una huella dactilar sucia son suficientes para iniciar la CBT. Es una forma específica de corrosión y requiere:

- *un material susceptible*
- *un electrolito*
- *un defecto inicial*
- *niveles de esfuerzo por encima de un límite*

Todos los tornillos metálicos son susceptibles de CBT bajo ciertas condiciones, pero la mayor parte del problema puede minimizarse con un tratamiento térmico adecuado. Al igual que con la corrosión, la aplicación de un revestimiento adecuado (aluminio, cerámica, grafito) sobre los tornillos puede minimizar el contacto con el electrolito. Sin embargo, el control del esfuerzo es la forma mas común de reducir la CBT, manteniendo el nivel de esfuerzo en los tornillos por debajo de un límite dado (específico para el material).

La **fatiga** depende del tiempo y requiere:

- *un material susceptible*
- *niveles de esfuerzo elevados por encima de un límite de resistencia*
- *un esfuerzo cíclico de tensión*
- *un defecto inicial*

En general, cuanto mayores sean las cargas, mas rápidamente se afianzará la fatiga. El aspecto que normalmente tiene un mayor efecto sobre la reducción de la fatiga de la unión es la reducción de las desviaciones de carga. Por tanto, identifique y obtenga la precarga correcta en los tornillos. Fíjese en las diferencias de precarga máxima entre tornillos con roscas laminadas o mecanizadas. Sustituya también periódicamente los tornillos antes de que fallen (es aconsejable llevar registros de cuánto han durado entre fallos, y reducir un poco el marco de tiempo para lograr un margen de seguridad razonable). Lo ideal por supuesto es sustituir siempre los tornillos al volver a montar la unión.

El **autoaflojamiento** se produce normalmente en presencia de vibraciones y requiere:

- *un movimiento relativo entre el tornillo, la tuerca y los componentes de la unión*
- *cargas cíclicas perpendiculares al eje del tornillo*

Se combate frecuentemente evitando el deslizamiento entre el tornillo, la tuerca y/o los componentes de la unión mediante tuercas o arandelas de tope mecánico, o mediante el uso de adhesivos.

10. Aspectos de salud y seguridad de los materiales de juntas

Se han empleado diversidad de fibras en la producción de materiales de junta, y el amianto ha sido una de las primeras y mas comunes. A medida que la experiencia ha crecido, se han atribuido una serie de riesgos de salud a la exposición a la fibra, entre los que se incluyen:

- *fibrosis pulmonares intersticiales difusas (como la asbestosis)*
- *tumores malignos (como el mesotelioma)*
- *enfermedades pleurales benignas (como placas pleurales y espesamiento pleural difuso)*

El efecto adverso sobre la salud de la exposición a altos niveles de amianto en el aire se ha documentado abundantemente, lo que ha llevado al desarrollo de una amplia gama de legislación restrictiva. Aunque parece que los efectos sobre la salud varían notablemente entre los diversos tipos de fibras (incluso entre diversas formas de amianto), se han estudiado cada vez mas los efectos sobre la salud de muchas fibras naturales y artificiales alternativas durante el último decenio. En términos de legislación europea sobre el uso del amianto, las acciones de ciertos Estados Miembros de la UE para limitar la comercialización y el uso del material fueron seguidas por la adopción de varias Directivas, entre las que se incluyen la 83/478 CEE, 85/610 CEE y la 91/659 CEE. Además, se adoptaron las directivas 83/477 CEE y 91/382 CEE para controlar el uso del amianto en el lugar de trabajo.

A pesar de los motivos de preocupación expuestos, como resultado de la polimerización y el proceso de ligado que tienen lugar durante la fabricación, los materiales de junta que contienen fibra o que están reforzados con ella se cree que no presentan riesgo alguno para la salud y la seguridad. Con una manipulación y uso normales, es poco probable que estos productos den lugar a niveles significativos de exposición a materiales constitutivos. Las fibras están normalmente encerradas dentro del ligante elastomérico (o están ellas mismas polimerizadas), y en este estado, no pueden entrar en el cuerpo humano como polvo aerotransportado. Sin embargo, bajo un severo tratamiento mecánico (como operaciones de estampado de gran velocidad o abrasión), o si el producto se ha debilitado por el servicio a alta temperatura, los elementos constitutivos pueden producir polvo irritante, que puede provocar problemas respiratorios mas importantes en casos extremos de exposición. Consecuentemente, con independencia de las fibras de que se trate, se recomienda que los materiales de junta que contengan fibra se traten con el cuidado suficiente, para evitar la producción de polvo innecesario. Igualmente, cuando haya que retirar la junta de la brida tras el servicio, tome siempre precauciones para minimizar el polvo. En todos los casos, se deben aplicar unas normas de higiene adecuadas durante las operaciones de corte de juntas, y los restos deben trasladarse a un lugar que tenga la autorización apropiada para recibir materiales industriales de esta naturaleza.

En la mayoría de los casos, aunque las fibras de refuerzo y los materiales de relleno son inherentemente ignífugos, a temperaturas elevadas o ante un fuego continuado, se producirá la descomposición dando lugar a humos irritantes y, en algunos casos, nocivos o tóxicos.

Materiales que contienen amianto

Los materiales de junta que contienen fibras de amianto pueden producir polvo nocivo si se someten a un tratamiento mecánico severo o si el producto se ha debilitado. Una exposición excesiva a este polvo puede producir enfermedades como la asbestosis, el cáncer de pulmón o el mesotelioma. El amianto está clasificado por la IARC como material del Grupo 1 “del que existen pruebas suficientes de su carácter carcinógeno en los humanos”. La exposición laboral al polvo de amianto debe minimizarse y mantenerse muy por debajo de los límites nacionales de exposición.

Materiales reforzados con fibras sin amianto

Pueden incluir aramida, carbono, celulosa, vidrio y fibra mineral artificial (MMMMF), mientras que entre los materiales de relleno se pueden incluir, el sulfato de bario, el sílice cristalino y el caolín. La mayoría son ignífugos (aunque la celulosa es inflamable). Algunas de estas fibras (normalmente de un diámetro específico) pueden producir irritación para quienes tengan una piel sensible. Aunque la mayoría de estos materiales se consideran no peligrosos, algunos están bajo sospecha o han sido clasificados por la IARC (por ejemplo, la MMMMF se ha clasificado como material de Clase 2B, “posiblemente carcinógeno para los humanos”). La exposición laboral a dichos polvos debe minimizarse y mantenerse muy por debajo de los límites nacionales de exposición.

Materiales que contienen grafito

El grafito es altamente reactivo bajo condiciones de oxidación y es combustible. A temperaturas elevadas, o bajo un fuego continuo, se pueden producir humos tóxicos. Es un material conductor. Por lo tanto, no debe permitirse que el polvo o los escombros de grafito penetren en el equipo eléctrico.

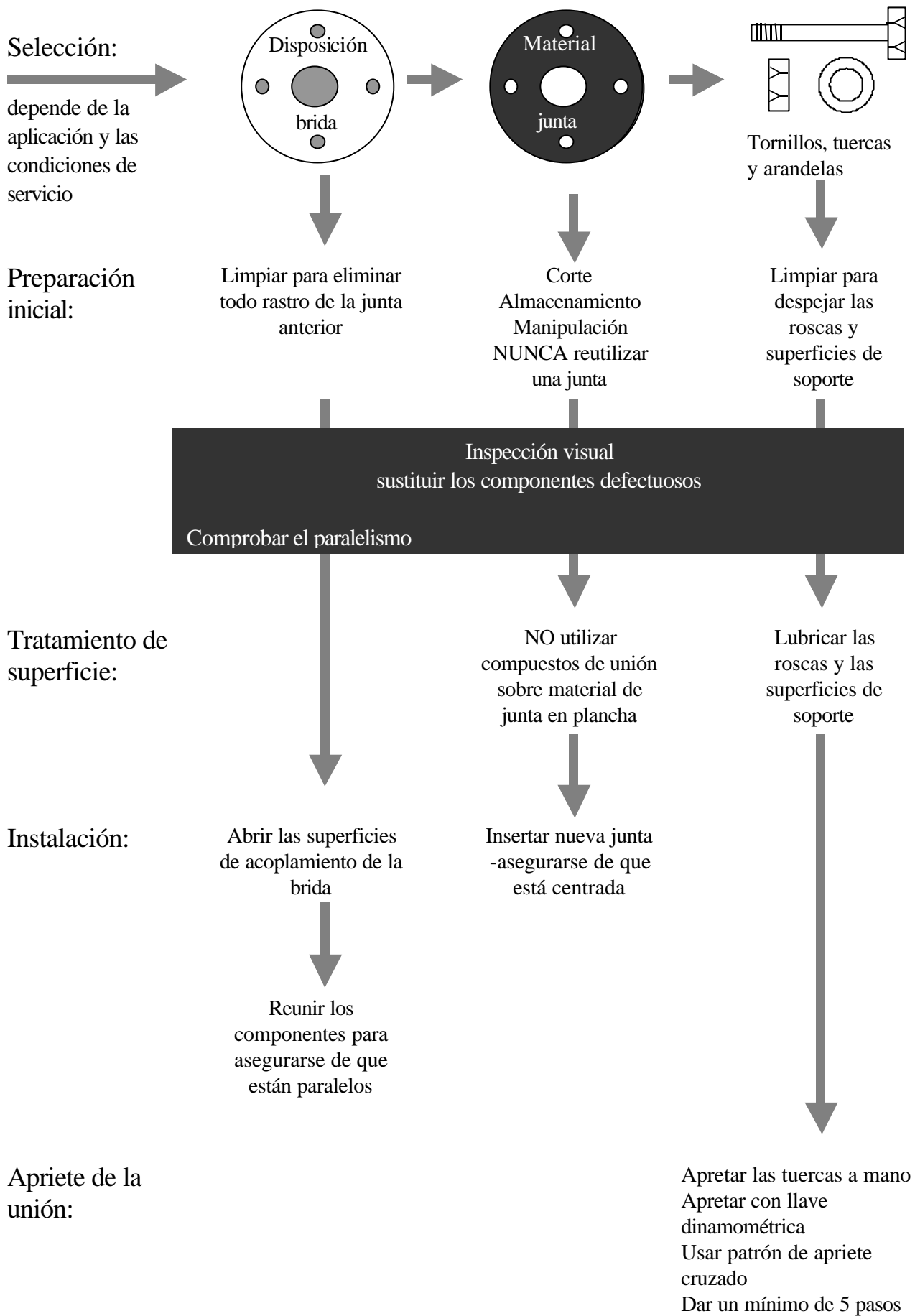
Materiales que contienen PTFE

Aunque estos materiales son generalmente no inflamables, a temperaturas elevadas o bajo un fuego continuo, se producirá su descomposición dando lugar a humos irritantes y, en algunos casos, nocivos o tóxicos.

Consulte siempre con el fabricante para obtener un asesoramiento detallado sobre productos específicos.

11. Resumen esquemático

Resumen de las consideraciones y principales recomendaciones para obtener un buen rendimiento del cierre estanco.



12. Visión global

	<u>Brida</u>	<u>Junta</u>	<u>Tornillo</u>
Selección	Elegir una disposición de brida apropiada para la aplicación	Elegir una junta adecuada para la disposición de la brida y la aplicación: -usar siempre una junta de calidad de un suministrador de confianza -para juntas en plancha no usar compuestos de unión -para juntas blandas, elegir el espesor adecuado	Elegir el tornillo necesario para ejercer la carga adecuada sobre la brida/junta: -suficiente ductilidad -mismo módulo de elasticidad -tuercas con una carga de prueba un 20% mayor -usar siempre arandelas
Preparación inicial	Limpia las superficies de asentamiento de la junta para eliminar todo rastro de la junta anterior: -cepillo de alambre - mandril de latón	Cortar la junta: -usar un buen cortante -asegurarse de que la junta es del tamaño correcto -no reutilizar las juntas	Limpia los tornillos, tuercas, arandelas: -utilizar un cepillo de alambre para eliminar la suciedad de las roscas y todas las superficies de soporte
Almacenamiento y manipulación		-almacenar en lugar fresco y seco -almacenar lejos de la luz solar -almacenar las juntas en horizontal y sacarlas de su envoltorio sólo cuando van a ser utilizadas -evitar que las juntas cuelguen -no doblarlas o torcerlas -no dañar su superficie	
Inspección visual	Compruebe si las superficies de asentamiento de la junta tienen defectos, como muescas radiales o deformaciones	Compruebe que la junta es apropiada para la aplicación, tamaño correcto, espesor correcto y sin defectos	Compruebe que las roscas no tienen defectos como rebabas o grietas
		-sustituya los componentes defectuosos con una buena alternativa	
Lubricación		No usar compuestos de unión con juntas en plancha	Lubricar las roscas de los tornillos y todas las superficies de soporte: -usar lubricantes aprobados -aplicar de forma consistente y uniforme
Instalación	Abrir las superficies de acoplamiento de la brida: -reunir los componentes para asegurarse de que las superficies de acoplamiento son paralelas	Insertar con cuidado la junta entre las bridas: -asegurarse de que la junta está centrada en la brida	
Apriete de la junta			-apretar las tuercas a mano al inicio -usar el patrón de apriete cruzado -usar llave dinamométrica -dar un mínimo de 5 vueltas

13. Referencias

1. ***Normas de EEUU sobre Emisiones Fugitivas*** (Informe ESA N° 003/94), publicadas por la Asociación Europea de Estanqueidad, Junio 1994.
2. ***Legislación Europea sobre Emisión*** (Informe ESA N° 004/95), publicada por la Asociación Europea de Estanqueidad, Abril 1995.
3. ***Glosario de Términos de Estanqueidad, Parte 1, Juntas y Bridas*** (Publicación ESA N° 008/97), publicado por la Asociación Europea de Estanqueidad, Noviembre 1997.
4. ***Manual de Cierres y Estanqueidad***, 4ª Edición, editado por M.Brown, publicado por Elsevier Advanced Technology, 1995 (ISBN 1 85617 232 5)
5. ***Introducción al diseño y comportamiento de las uniones atornilladas***, 3ª edición, por John H.Bickford, publicada por Marcel Dekker Inc., 1995 (ISBN 0 8247 9297 1).
6. ***La importancia las uniones atornilladas de alta integridad para las instalaciones industriales***, por Rod Corbett, IMechE 1993 C459/030.

Nota del traductor: El término inglés *fastener* (tensionador) se ha traducido como tornillo, queriendo representar en él los espárragos, pernos, tornillos métricos, es decir, toda la familia de elementos que se utilizan para aplicar tensión en una unión.