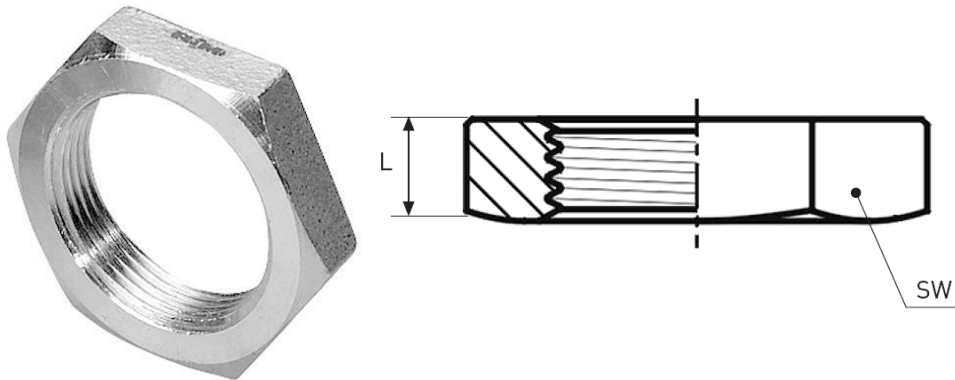


## CONTRATUERCA. FIG 312

- Fabricado en A-316 (microfusión)
- Extremos roscados ISO 228-1.
- Presión máxima 150 psi (10 bar).
- Temperatura máxima de operación 220 °C.



Código	DN	L (mm)	SW (mm)	Bolsa (uds.)	Peso (kg/u.)
CT312I006	1/8"	6,2	14,6	10	0,01
CT312I008	1/4"	7,0	23,0	10	0,02
CT312I010	3/8"	8,0	26,0	10	0,03
CT312I015	1/2"	10,0	31,0	10	0,04
CT312I020	3/4"	11,0	37,0	10	0,06
CT312I025	1"	10,0	46,0	10	0,08
CT312I032	1.1/4"	11,0	55,0	5	0,11
CT312I040	1.1/2"	12,0	63,0	5	0,15
CT312I050	2"	13,0	76,0	5	0,22
CT312I065	2.1/2"	16,0	95,0	5	0,45
CT312I080	3"	19,0	105,0	5	0,58
CT312I100	4"	20,0	131,0	2	0,77