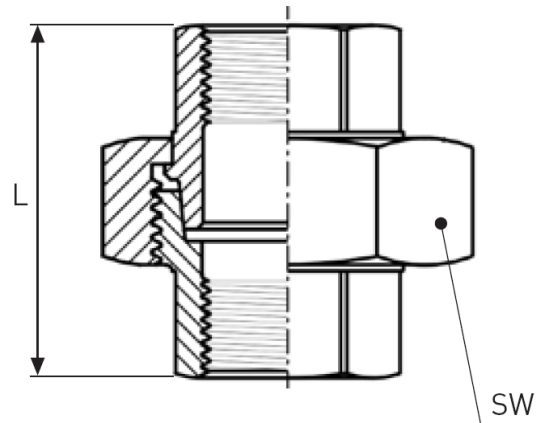


ENLACE 3 PIEZAS CONICO FIG.340

- Fabricado en A-316 (microfusión)
- Extremos roscados EN 10226-1 (ISO 7/1).
- Presión máxima 150 psi (10 bar).
- Temperatura máxima de operación: 220 °C.



CODIGO	DN	L (mm)	SW (mm)	Bolsa (uds.)	Peso (kg/u.)
E340I006	1/8"	29,0	25,0	10	0,05
E340I008	1/4"	37,5	30,0	10	0,10
E340I010	3/8"	38,0	35,0	10	0,12
E340I015	1/2"	42,0	42,0	10	0,21
E340I020	3/4"	49,0	47,0	10	0,27
E340I025	1"	48,0	53,0	10	0,32
E340I032	1.1/4"	59,0	71,0	5	0,72
E340I040	1.1/2"	65,0	77,0	5	0,80
E340I050	2"	69,0	92,0	5	1,19
E340I065	2.1/2"	80,0	112,0	2	2,05
E340I080	3"	88,0	126,0	2	2,59
E340I100	4"	108,0	157,0	1	4,30