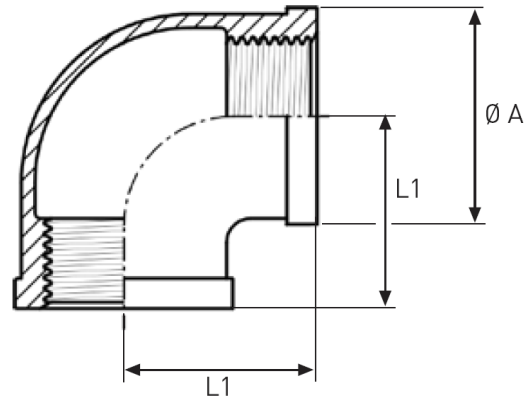


Codo 90° FIG. 90 90° H-H.

- Fabricado en A-316 (microfusión)
- Extremos roscados EN 10226-1 (ISO 7/1).
- Elemento normalizado según ISO 4144
- Presión máxima 150 psi (10 bar).
- Temperatura máxima de operación 220 °C.



Código	DN	n A (mm)	L1 (mm)	Bolsa (uds.)	Peso (kg/u.)
C090I006	1/8"	17,0	19,0	10	0,04
C090I008	1/4"	21,3	21,0	10	0,06
C090I010	3/8"	23,5	21,3	10	0,07
C090I015	1/2"	29,0	27,0	10	0,10
C090I020	3/4"	36,0	33,0	10	0,16
C090I025	1"	43,0	38,0	10	0,26
C090I032	1.1/4"	52,0	45,0	5	0,40
C090I040	1.1/2"	58,5	50,0	5	0,50
C090I050	2"	71,5	57,0	5	0,74
C090I065	2.1/2"	87,0	69,7	2	1,36
C090I080	3"	99,5	77,0	1	1,48
C090I100	4"	126,0	98,2	1	2,76