



# GOLD SERIES

**DESCRIPCIÓN:** Grifo esfera jardín PN-16  
**DESCRIPTION:** Brass ball bibcock garden PN-16

## Hoja Técnica / Technical data sheet

### ■ UTILIZACIÓN:

Garantizada para el uso en agua fría, agua caliente.

### ■ LÍMITES TÉCNICOS:

Presión nominal: 16 bar (200 PSI)  
Presión Máxima a 80°C: 8 bar  
Presión Máxima a 20°C: 16 bar  
Rango Temperatura -10°C a 100°C

### ■ CARACTERÍSTICAS:

Roscas según ISO 228/1 (DIN 259)  
Cierre rápido (1/4 vuelta)  
Empaquetadura de eje  
Bola con sistema anti hielo  
Maneta ergonómica (4114/4142/4123/4144)

### ■ MATERIALES:

4111 y 4142 Maneta de acero al carbono con tratamiento anticorrosión de alta protección en color negro  
4123 y 4144 Maneta de acero inoxidable  
4147 Maneta acero cromada con seguridad  
Cuerpo de latón níquel-plateado (UNE EN 12165)  
Junta cierre PTFE  
Conexión manguera o Enchufe rápido de latón CW617N cromado (UNE EN 12165)

### ■ USE:

Guaranteed for the use of cold and hot water.

### ■ TECHNICAL LIMITS:

Nominal Pressure: 16 bar (200 PSI)  
Maximum Pressure at 80°C: 8 bar  
Maximum Pressure at 20°C: 16 bar  
Temperature Range: -10°C – 100°C

### ■ FEATURES:

Threads according to ISO 228/1 (DIN 259)  
Fast close (1/4 turn)  
Packing gland in the stem  
Ball with anti-ice system  
Ergonomic handle (4114/4142/4123/4144)

### ■ COMPONENTS:

4111 and 4142 Carbon steel handle with high performance anticorrosion black coating  
4123 y 4144 Stainless steel handle  
4147 Chromed steel handle with locking device  
Body in nickel-plated brass (UNE EN 12165)  
Sealing joint PTFE  
Hose Connection or Quick connection nickel-plated CW617N (UNE EN 12165)

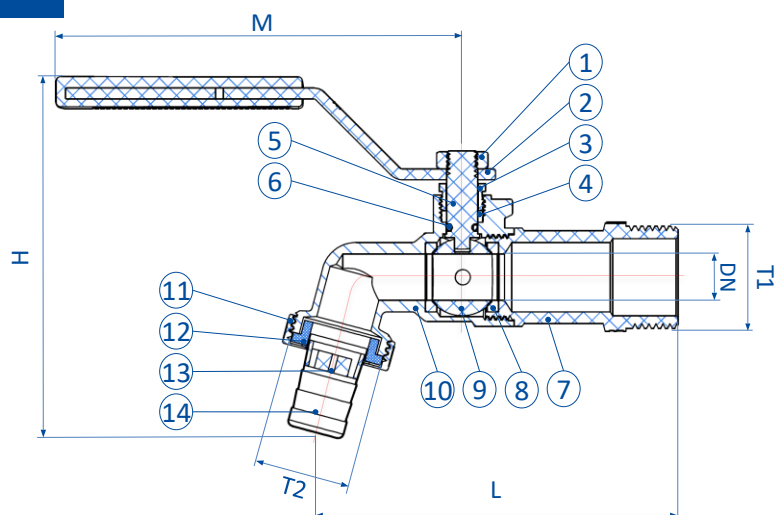
MT Business Key, S.L. se reserva el derecho de modificar en parte o en su totalidad las características de sus productos sin previo aviso.  
MT Business Key, S.L. keeps the right to modify in part or totally the characteristics of its products without previous notice.



Para prevenir roturas, accidentes o daños severos, NO USAR este producto fuera de los límites técnicos y sus aplicaciones. Las normas locales pueden regular el uso de este producto.

To avoid abnormal operation, accidents or serious injury, DO NOT use this product outside of the specification range. Local regulations may regulate the use of this product.

## Dimensiones / Dimensions



CÓDIGO CODE	T1	T2			DN	L	M	H	MANGUERA HOSE
4111-01520	1/2"	3/4"	36	9	10	82	90	90	15
4111-02020	3/4"	3/4"	24	6	12	95	90	90	15
4111-02025	3/4"	1"	24	6	12	97	90	95	20
4111-02532	1"	1 1/4"	12	3	14	110	105	110	25

Dimensiones en milímetros / Dimensions in millimeters

## Materiales / Materials

Nº	NOMBRE NAME	MATERIAL MATERIAL
1	Contratuerca / <i>Locking nut</i>	Acero Inoxidable / <i>Stainless steel</i>
2	Maneta <i>Handle</i>	Acero al Carbono (tratamiento anticorrosión negro) <i>Carbon Steel (Black anticorrosive treatment)</i>
3	Tuerca / <i>Nut</i>	Latón / <i>Brass</i>
4	Cierre / <i>Sealing</i>	PTFE
5	Eje / <i>Stem</i>	Latón / <i>Brass</i>
6	Junta tórica / <i>O-ring</i>	NBR
7	Tapa / <i>Bonnet</i>	Latón / <i>Brass</i>
8	Asiento bola / <i>Ball seat</i>	PTFE
9	Bola antihielo / <i>No Frost ball</i>	Latón / <i>Brass</i>
10	Cuerpo / <i>Body</i>	Latón / <i>Brass</i>
11	Conexión / <i>Connection</i>	Latón / <i>Brass</i>
12	Junta / <i>Gasket</i>	NBR
13	Difusor / <i>Diffuser</i>	ABS
14	Conexión manguera / <i>Hose connection</i>	Latón / <i>Brass</i>

MT Business Key, S.L. se reserva el derecho de modificar en parte o en su totalidad las características de sus productos sin previo aviso.  
MT Business Key, S.L. keeps the right to modify in part or totally the characteristics of its products without previous notice.

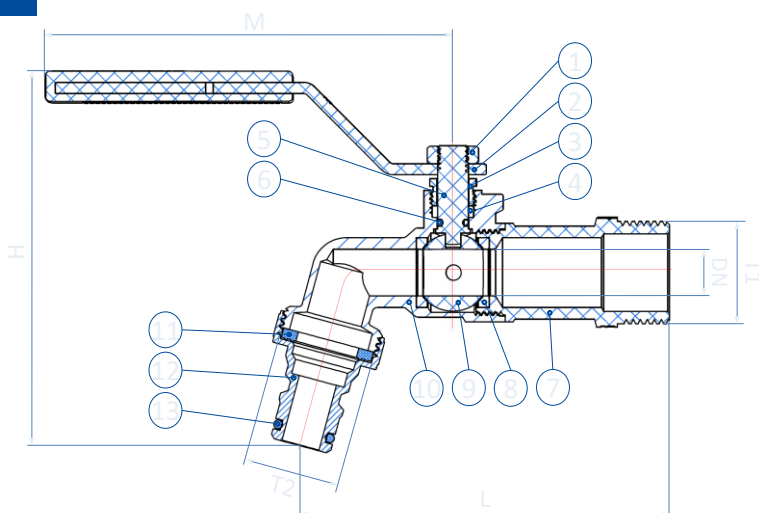


Para prevenir roturas, accidentes o daños severos, NO USAR este producto fuera de los límites técnicos y sus aplicaciones. Las normas locales pueden regular el uso de este producto.

To avoid abnormal operation, accidents or serious injury, DO NOT use this product outside of the specification range. Local regulations may regulate the use of this product.

4123 | Enchufe rápido  
Quick female connector

## Dimensiones / Dimensions



CÓDIGO CODE	T1	T2			DN	L	M	H
4123-01520	1/2"	3/4"	36	9	10	85	90	95
4123-02025	3/4"	1"	24	6	12	97	90	95
4123-02532	1"	1 1/4"	12	3	14	110	105	105

Dimensiones en milímetros / Dimensions in millimeters

## Materiales / Materials

Nº	NOMBRE NAME	MATERIAL MATERIAL
1	Contratuercia / <i>Locking nut</i>	Acero Inoxidable / <i>Stainless steel</i>
2	Maneta <i>Handle</i>	Acero inoxidable con funda ergonómica <i>Stainless steel with ergonomic cover</i>
3	Tuerca / <i>Nut</i>	Latón / <i>Brass</i>
4	Cierre / <i>Sealing</i>	PTFE
5	Eje / <i>Stem</i>	Latón / <i>Brass</i>
6	Junta tórica / <i>O-ring</i>	NBR
7	Tapa / <i>Bonnet</i>	Latón / <i>Brass</i>
8	Asiento bola / <i>Ball seat</i>	PTFE
9	Bola antihielo / <i>No frost ball</i>	Latón / <i>Brass</i>
10	Cuerpo / <i>Body</i>	Latón / <i>Brass</i>
11	Junta / <i>Gasket</i>	NBR
12	Conexión / <i>Connection</i>	Latón / <i>Brass</i>
13	Junta tórica / <i>O-ring</i>	NBR

MT Business Key, S.L. se reserva el derecho de modificar en parte o en su totalidad las características de sus productos sin previo aviso.  
MT Business Key, S.L. keeps the right to modify in part or totally the characteristics of its products without previous notice.

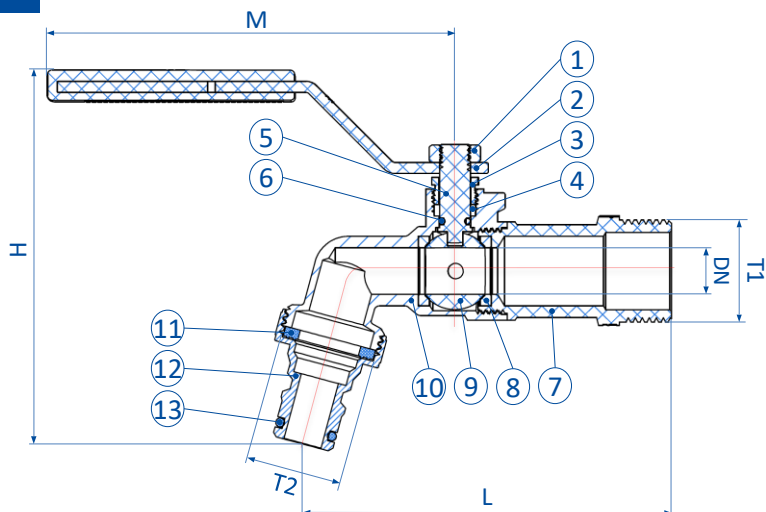


Para prevenir roturas, accidentes o daños severos, NO USAR este producto fuera de los límites técnicos y sus aplicaciones. Las normas locales pueden regular el uso de este producto.

To avoid abnormal operation, accidents or serious injury, DO NOT use this product outside of the specification range. Local regulations may regulate the use of this product.

4142 | Enchufe rápido  
Quick female connector

## Dimensiones / Dimensions



CÓDIGO CODE	T1	T2			DN	L	M	H
4142-01520	1/2"	3/4"	36	9	10	82	90	90
4142-02025	3/4"	1"	24	6	12	97	90	95
4142-02532	1"	1 1/4"	12	3	14	110	105	110

Dimensiones en milímetros / Dimensions in millimeters

## Materiales / Materials

Nº	NOMBRE NAME	MATERIAL MATERIAL
1	Contratuera / <i>Locking nut</i>	Acero Inoxidable / <i>Stainless steel</i>
2	Maneta <i>Handle</i>	Acero al Carbono (tratamiento anticorrosión negro) <i>Carbon Steel (Black anticorrosive treatment)</i>
3	Tuerca / <i>Nut</i>	Latón / <i>Brass</i>
4	Cierre / <i>Sealing</i>	PTFE
5	Eje / <i>Stem</i>	Latón / <i>Brass</i>
6	Junta tórica / <i>O-ring</i>	NBR
7	Tapa / <i>Bonnet</i>	Latón / <i>Brass</i>
8	Asiento bola / <i>Ball seat</i>	PTFE
9	Bola antihielo / <i>No frost ball</i>	Latón / <i>Brass</i>
10	Cuerpo / <i>Body</i>	Latón / <i>Brass</i>
11	Junta / <i>Gasket</i>	NBR
12	Conexión / <i>Connection</i>	Latón / <i>Brass</i>
13	Junta tórica / <i>O-ring</i>	NBR

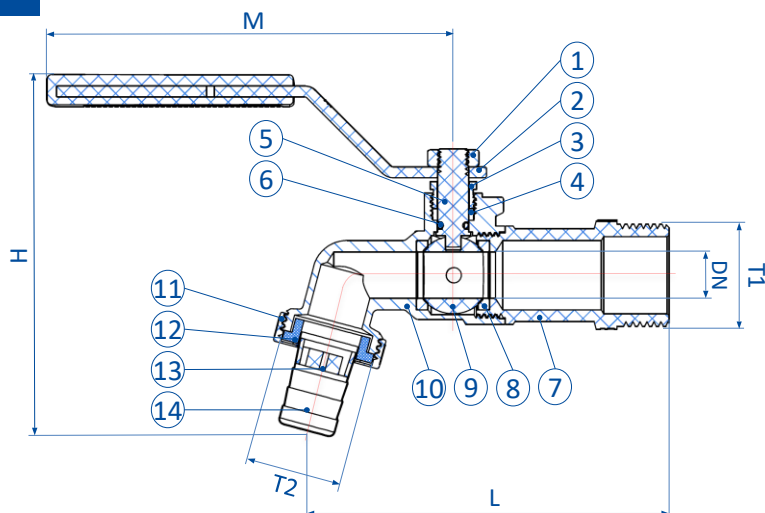
MT Business Key, S.L. se reserva el derecho de modificar en parte o en su totalidad las características de sus productos sin previo aviso.  
MT Business Key, S.L. keeps the right to modify in part or totally the characteristics of its products without previous notice.



Para prevenir roturas, accidentes o daños severos, NO USAR este producto fuera de los límites técnicos y sus aplicaciones. Las normas locales pueden regular el uso de este producto.

To avoid abnormal operation, accidents or serious injury, DO NOT use this product outside of the specification range. Local regulations may regulate the use of this product.

## Dimensiones / Dimensions



CÓDIGO CODE	T1	T2			DN	L	M	H	MANGUERA HOSE
4144-01520	1/2"	3/4"	36	9	10	82	90	90	15
4144-02025	3/4"	1"	24	6	12	97	90	95	20
4144-02532	1"	1 1/4"	12	3	14	110	105	110	25

Dimensiones en milímetros / Dimensions in millimeters

## Materiales / Materials

Nº	NOMBRE NAME	MATERIAL MATERIAL
1	Contratuera / <i>Locking nut</i>	Acero Inoxidable / <i>Stainless steel</i>
2	Maneta <i>Handle</i>	Acero inoxidable con funda ergonómica <i>Stainless steel with ergonomic cover</i>
3	Tuerca / <i>Nut</i>	Latón / <i>Brass</i>
4	Cierre / <i>Sealing</i>	PTFE
5	Eje / <i>Stem</i>	Latón / <i>Brass</i>
6	Junta tórica / <i>O-ring</i>	NBR
7	Tapa / <i>Bonnet</i>	Latón / <i>Brass</i>
8	Asiento bola / <i>Ball seat</i>	PTFE
9	Bola antihielo / <i>No Frost ball</i>	Latón / <i>Brass</i>
10	Cuerpo / <i>Body</i>	Latón / <i>Brass</i>
11	Conexión / <i>Connection</i>	Latón / <i>Brass</i>
12	Junta / <i>Gasket</i>	NBR
13	Difusor / <i>Diffuser</i>	ABS
14	Conexión manguera / <i>Hose connection</i>	Latón / <i>Brass</i>

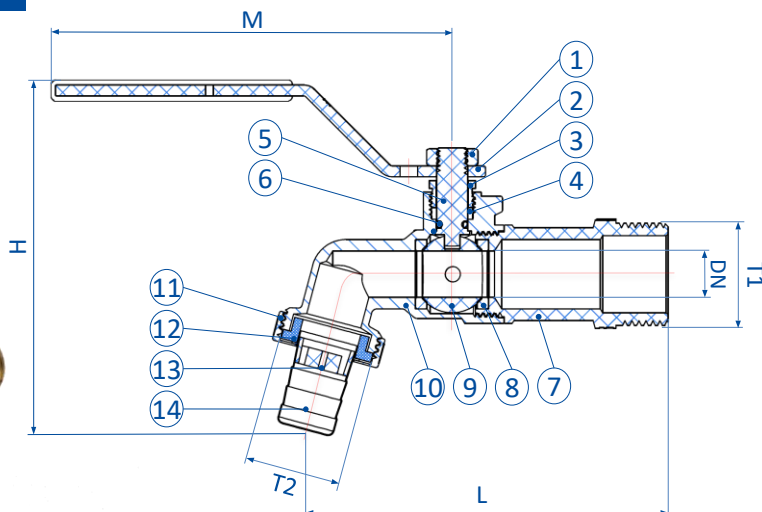
MT Business Key, S.L. se reserva el derecho de modificar en parte o en su totalidad las características de sus productos sin previo aviso.  
MT Business Key, S.L. keeps the right to modify in part or totally the characteristics of its products without previous notice.



Para prevenir roturas, accidentes o daños severos, NO USAR este producto fuera de los límites técnicos y sus aplicaciones. Las normas locales pueden regular el uso de este producto.

To avoid abnormal operation, accidents or serious injury, DO NOT use this product outside of the specification range. Local regulations may regulate the use of this product.

## Dimensiones / Dimensions



CÓDIGO CODE	T1	T2			DN	L	M	H	MANGUERA HOSE
4144-01520	1/2"	3/4"	36	9	10	82	90	90	15
4144-02025	3/4"	1"	24	6	12	97	90	95	20
4144-02532	1"	1 1/4"	12	3	14	110	105	110	25

\* Candado no incluido / Lock not included

Dimensiones en milímetros / Dimensions in millimeters

## Materiales / Materials

Nº	NOMBRE NAME	MATERIAL MATERIAL
1	Contratuera / Locking nut	Acero Inoxidable / Stainless steel
2	Maneta Handle	Acero cromado con dispositivo de bloqueo Chromed steel handle with locking device
3	Tuerca / Nut	Latón / Brass
4	Cierre / Sealing	PTFE
5	Eje / Stem	Latón / Brass
6	Junta tórica / O-ring	NBR
7	Tapa / Bonnet	Latón / Brass
8	Asiento bola / Ball seat	PTFE
9	Bola antihielo / No Frost ball	Latón / Brass
10	Cuerpo / Body	Latón / Brass
11	Conexión / Connection	Latón / Brass
12	Junta / Gasket	NBR
13	Difusor / Diffuser	ABS
14	Conexión manguera / Hose connection	Latón / Brass

MT Business Key, S.L. se reserva el derecho de modificar en parte o en su totalidad las características de sus productos sin previo aviso.  
MT Business Key, S.L. keeps the right to modify in part or totally the characteristics of its products without previous notice.



Para prevenir roturas, accidentes o daños severos, NO USAR este producto fuera de los límites técnicos y sus aplicaciones. Las normas locales pueden regular el uso de este producto.

To avoid abnormal operation, accidents or serious injury, DO NOT use this product outside of the specification range. Local regulations may regulate the use of this product.