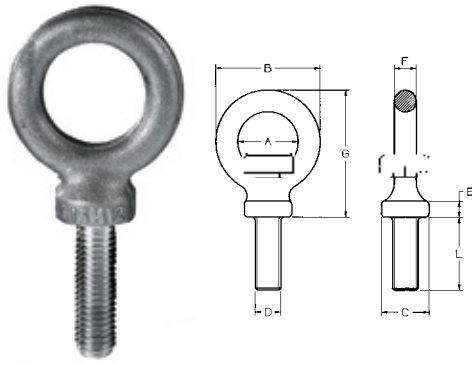


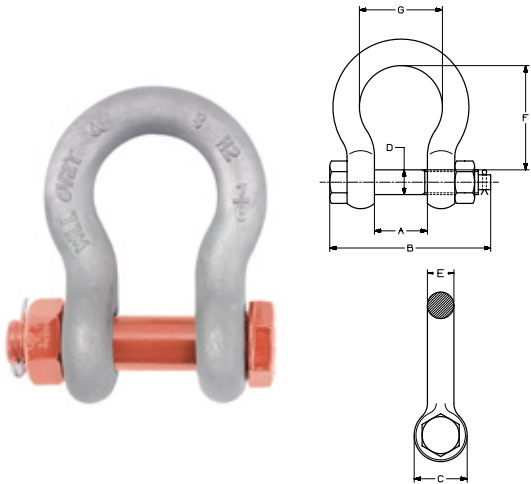
**GOLFARI TIPO FRANCESE
EYE BOLTS FRENCH TYPE
ANNEAUX DE LEVAGE TYPE FRANÇAIS
RINGSCHRAUBEN FRANZÖSISCHE AUSFÜHRUNG**

**Acciaio C 15
Steel C 15
Acier C 15
Stahl C 15**



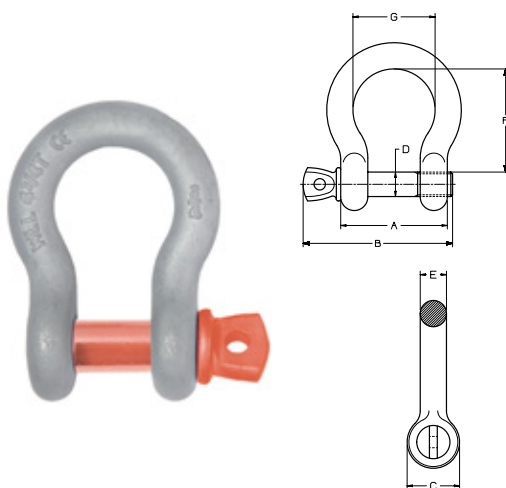
Misura Size Mesure Abmessung	A	B	C	E	F	G	L	SWL	Peso Weight Poids Gewicht
	mm	mm	mm	mm	mm	mm	mm	Kg	Kg
M 6	20	36	20,5	6	8	44	24	90	0,050
M 8	20	36	20,5	6	8	44	24	140	0,060
M 10	23	44	22,5	7	10,5	51	28,5	230	0,100
M 12	29	50	22,5	8	10,5	60,5	40	340	0,140
M 14	33	57	26	9	12	69,5	40	500	0,200
M 16	37	65	28	9	14	76	50	700	0,320
M 18	41	71	31	9	15	85	52	930	0,420
M 20	46	78	32	9	16	92	55	1200	0,520
M 22	50	84	35	9	17	98	62	1500	0,638
M 24	53	94	38	12	20,5	110	67	1800	0,920
M 27	59	101	40	15	21	120	74	2500	1,160
M 30	60	109	45,5	18	24,5	132	79	3600	1,660
M 33	64	121	55	22	28,5	144	84	5100	2,480

**EN 13889 GRILLI A CUORE ALTA RESISTENZA CON BULLONE
EN 13889 ALLOY STEEL BOW SHACKLES WITH BOLT
EN 13889 MANILLES LYRE ACIER ALLIE AVEC BOULON
EN 13889 HOCHFESTE HERZFÖRMIGE SCHÄKEL MIT BOLZEN**



Portata Working load Charge d' utilisation Belastbarkeit	Misura Size Mesure Abmessung	A	B	C	D	E	F	G	Peso Weight Poids Gewicht
t		mm	mm	mm	mm	mm	mm	mm	kg
2	1/2	20,6	74,5	31	15,8	12,7	47,75	33,3	0,36
3,25	5/8	27	93	40	19	16	60	43	0,76
4,75	3/4	32	107	48	22	19	71,5	51	1,24
6,5	7/8	37	121	54	25	22	84,5	58	1,79
8,5	1	43,5	137	60	28	26,5	96,25	68,5	2,57
9,5	1-1/8	48	145	68	32	29	109	75	3,76
12	1-1/4	53	167	76	35	32	120,5	84	5,32
13,5	1-3/8	59	185	84	38	35	134	94	7,19
17	1-1/2	62	198	92	42	38	148,5	99	9,45
25	1-3/4	75	227	106	50	45	178	128	15,41
35	2	84	250	122	56	52	197	148	23,75
55	2-1/2	107	299	145	70	63,5	269,5	186	44,65

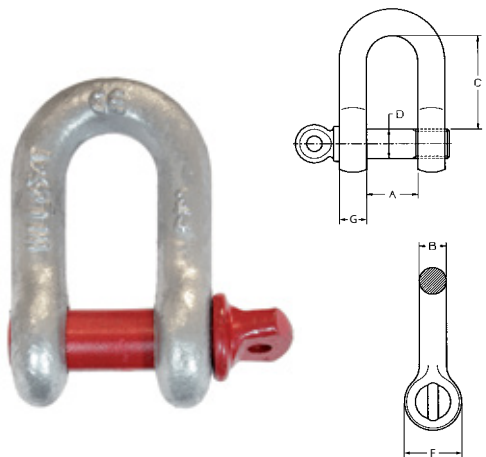
**EN 13889 GRILLI A CUORE ALTA RESISTENZA CON PERNO A VITE
EN 13889 ALLOY STEEL BOW SHACKLES WITH SCREW PIN
EN 13889 MANILLES LYRES ACIER ALLIE
EN 13889 HOCHFESTE HERZFÖRMIGE SCHÄKEL**



Portata Working load Charge d' utilisation Belastbarkeit	Misura Size Mesure Abmessung	A	B	C	D	E	F	G	Peso Weight Poids Gewicht
t		mm	mm	mm	mm	mm	mm	mm	kg
2	1/2	20,6	70,3	31	15,8	12,7	47,75	33,3	0,33
3,25	5/8	27	88	40	19	16	60	43	0,62
4,75	3/4	32	101	48	22	19	71,5	51	1,06
6,5	7/8	37	117	54	25	22	84,5	58	1,64
8,5	1	43,5	137	61	28	26,5	96,25	68,5	2,28
9,5	1-1/8	48	145,5	68	32	29	109	75	3,36
12	1-1/4	53	161	76	35	32	120,5	84	4,31
13,5	1-3/8	59	178	84	38	35	134	94	6,15
17	1-1/2	62	194,5	92	42	38	148,5	99	7,81
25	1-3/4	75	228	106	50	45	178	128	12,62
35	2	84	255	122	56	52	197	148	20,45
55	2-1/2	107	317	145	70	63,5	269,5	186	38,97

GRILLI DIRITTI ALTA RESISTENZA CON PERNO A VITE
ALLOY STEEL DEE SHACKLES WITH SCREW PIN
MANILLES DROITES ACIER ALLIE
HOCHFESTE GERADE SCHÄKEL

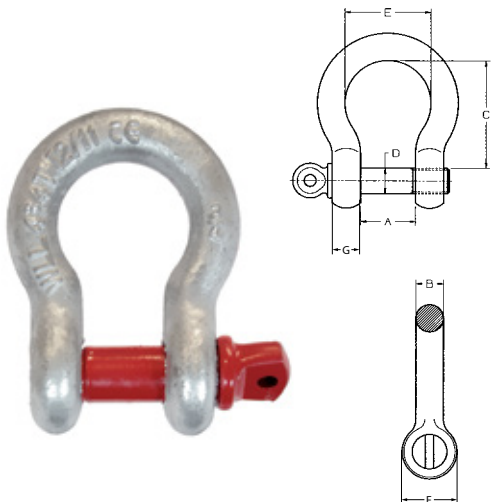
Acciaio alta resistenza
High tensile steel
Acier haute resistance
Hochfester Stahl



Portata Working load Charge d'utilisation Belastbarkeit	Misura Size Mesure Abmessung	A	B	C	D	F	G	Peso Weight Poids Gewicht
t		mm	mm	mm	mm	mm	mm	Kg
0,33	3/16"	9,5	5	19	6	15	6	0,020
0,50	1/4"	11,9	6,4	22,4	7,9	16	6	0,0499
0,75	5/16"	13,5	7,9	26,2	9,7	19	8	0,0772
1,00	3/8"	16,8	9,7	31,8	11,2	23	10	0,1271
1,50	7/16"	19,1	11,2	36,6	12,7	27	11	0,1952
2,00	1/2"	20,6	12,7	41,4	16	30	13	0,2679
3,25	5/8"	26,9	16	50,8	19,1	39	16	0,5675
4,75	3/4"	31,8	19,1	60,5	22,4	47	19	1,1940
6,50	7/8"	36,6	25,4	71,3	25,4	54	22	1,4346
8,50	1"	42,9	25,4	81	28,7	60	25	2,1565
9,50	1 1/8"	46	28,7	90,9	31,8	68	29	3,0645
12,00	1 1/4"	51,6	31,8	100	35,1	76	32	4,1132
13,50	1 3/8"	57,2	35,1	111,2	38,1	84	35	5,28
17,00	1 1/2"	60,5	38,1	122,1	41,4	92	38	7,2413
25,00	1 3/4"	73,2	44,5	146	50,8	107	45	12,1445
35,00	2"	82,6	50,8	171,4	57,2	122	51	19,2087
42,50	2 1/4"	95	57	190	65	134	57	26,060
55,00	2 1/2"	104,9	66,5	203,2	69,9	145	64	32,5745
85,00	3"	127	75	230	80	165	76,2	56,680

GRILLI A CUORE ALTA RESISTENZA CON PERNO A VITE
ALLOY STEEL BOW SHACKLES WITH SCREW PIN
MANILLES LYRES ACIER ALLIE
HOCHFESTE HERZFÖRMIGE SCHÄKEL

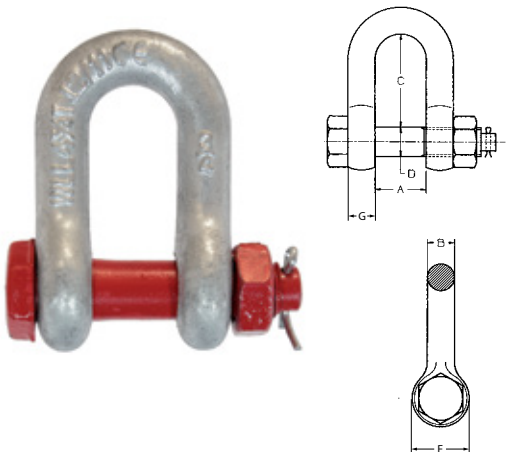
Acciaio alta resistenza
High tensile steel
Acier haute resistance
Hochfester Stahl



Portata Working load Charge d'utilisation Belastbarkeit	Misura Size Mesure Abmessung	A	B	C	D	E	F	G	Peso Weight Poids Gewicht
t		mm	mm	mm	mm	mm	mm	mm	Kg
0,33	3/16"	9,7	4,8	22,4	6,4	15,2	15	6	0,0272
0,50	1/4"	11,9	6,4	28,7	7,9	19,8	16	6	0,0454
0,75	5/16"	13,5	7,9	31	9,7	21,3	19	8	0,0863
1,00	3/8"	16,8	9,7	36,6	11,2	26,2	23	10	0,1407
1,50	7/16"	19,1	11,2	42,9	12,7	29,5	27	11	0,1725
2,00	1/2"	20,6	12,7	47,8	16	33,3	30	13	0,3269
3,25	5/8"	26,9	16	60,5	19,1	42,9	39	16	0,6220
4,75	3/4"	31,8	19,1	71,4	22,4	50,8	47	19	1,0669
6,50	7/8"	36,6	22,4	84,1	25,4	57,9	54	22	1,6435
8,50	1"	42,9	25,4	95,3	28,7	68,3	60	25	2,2836
9,50	1 1/8"	46	29,5	107,9	31,8	73,9	68	29	3,3641
12,00	1 1/4"	51,6	32,8	119,1	35,1	82,6	76	32	4,3130
13,50	1 3/8"	57,2	36,1	133,3	38,1	92,2	84	35	6,1426
17,00	1 1/2"	60,5	39,1	146	41,4	98,6	92	38	7,8088
25,00	1 3/4"	73,2	46,7	177,8	50,8	127	107	45	12,6121
35,00	2"	82,6	52,8	196,8	57,2	146	122	51	20,43
42,50	2 1/4"	95	57	222	65	160	134	57	29,010
55,00	2 1/2"	104,9	68,8	266,7	69,9	186,1	145	64	38,9305
85,00	3"	127	75	330	80	190	165	76,2	62,240

GRILLI DIRITTI ALTA RESISTENZA CON BULLONE
ALLOY STEEL DEE SHACKLES WITH BOLT
MANILLES DROITES ACIER ALLIE AVEC BOULON
HOCHFESTE GERADE SCHÄKEL MIT BOLZEN

Acciaio alta resistenza
High tensile steel
Acier haute resistance
Hochfester Stahl



Portata Working load Charge d'utilisation Belastbarkeit	Misura Size Mesure Abmessung	A	B	C	D	F	G	Peso Weight Poids Gewicht
t		mm	mm	mm	mm	mm	mm	Kg
0,50	1/4"	11,9	6,4	19,1	7,9	16	6	0,059
0,75	5/16"	13,5	7,9	25,4	9,7	19	8	0,1044
1,00	3/8"	16,8	9,7	31	11,2	23	10	0,1498
1,50	7/16"	19,1	11,2	36,1	12,7	27	11	0,2225
2,00	1/2"	20,6	12,7	41,4	16	30	13	0,3405
3,25	5/8"	26,9	16	50,8	19,1	39	16	0,6674
4,75	3/4"	31,8	19,1	60,5	22,4	47	19	1,1441
6,50	7/8"	36,6	22,4	71,4	25,4	54	22	1,7479
8,50	1"	42,9	25,4	81	28,7	60	25	2,5197
9,50	1 1/8"	46	28,7	90,9	31,8	68	29	3,4504
12,00	1 1/4"	51,6	31,8	100	35,1	76	32	4,9077
13,50	1 3/8"	57,2	35,1	111,2	38,1	84	35	6,2425
17,00	1 1/2"	60,5	38,1	122,1	41,4	92	38	8,3990
25,00	1 3/4"	73,2	44,5	146	50,8	107	45	14,2556
35,00	2"	83	50	171	57	122	51	18,850
42,50	2 1/4"	95	57	190	65	134	57	26,060
55,00	2 1/2"	104,9	66,5	203,2	69,9	145	64	38,59
85,00	3"	127	76,2	215,9	82,6	165	76,2	56,4095
120,00	3 1/2"	146	90	267	95	203	92,2	88,000



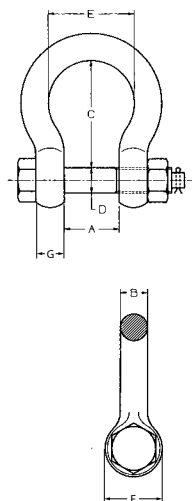
93 699 46 04



pedidos@suministrosrado.com www.suministrosrado.com

GRILLI A CUORE ALTA RESISTENZA CON BULLONE
ALLOY STEEL BOW SHACKLES WITH BOLT
MANILLES LYRES ACIER ALLIE AVEC BOULON
HOCHFESTE HERZFÖRMIGE SCHÄKEL MIT BOLZEN

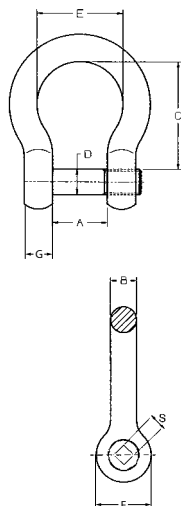
Acciaio alta resistenza
High tensile steel
Acier haute resistance
Hochfester Stahl



Portata Working load Charge d'utilisation Belastbarkeit	Misura Size Mesure Abmessung	A	B	C	D	E	F	G	Peso Weight Poids Gewicht
t		mm	mm	mm	mm	mm	mm	mm	Kg
0,50	1/4"	11,9	6,4	28,7	7,9	19,8	16	6	0,050
0,75	5/16"	13,5	7,9	31	9,7	21,3	19	8	0,100
1,00	3/8"	16,8	9,7	36,6	11,2	26,2	23	10	0,150
1,50	7/16"	19,1	11,2	42,9	12,7	29,5	27	11	0,222
2,00	1/2"	20,6	12,7	47,8	16	33,3	30	13	0,359
3,25	5/8"	26,9	16	60,5	19,1	42,9	39	16	0,763
4,75	3/4"	31,8	19,1	71,4	22,4	50,8	47	19	1,235
6,50	7/8"	36,6	22,4	84,1	25,4	57,9	54	22	1,793
8,50	1"	42,9	25,4	95,3	28,7	68,3	60	25	2,570
9,50	1 1/8"	46	28,7	107,9	31,8	73,9	68	29	3,555
12,00	1 1/4"	51,6	31,8	119,1	35,1	82,6	76	32	5,310
13,50	1 3/8"	57,2	35,1	133,3	38,1	92,2	84	35	7,137
17,00	1 1/2"	60,5	38,1	146	41,4	98,6	92	38	9,443
25,00	1 3/4"	73,2	44,5	177,8	50,8	127	107	45	15,395
35,00	2"	82,5	50,8	196,8	57,2	146	122	51	23,722
42,50	2 1/4"	95	57	222	65	160	134	57	29,010
55,00	2 1/2"	104,9	66,6	266,7	69,9	186,1	145	64	44,606
85,00	3"	127	76,2	330,2	82,6	200,1	165	76,2	69,916
120,00	3 1/2"	133,3	91,9	371,6	95,3	228,6	203	92,2	120,31

GRILLI A CUORE ALTA RESISTENZA CON PERNO TESTA CHIAVE QUADRA
ALLOY STEEL BOW SHACKLES WITH RED PIN WITH SQUARE SUNKEN HOLE
MANILLES LYRES ACIER ALLIE AVEC PITON POUR CLE CARREE
HOCHFESTE HERZFÖRMIGE SCHÄKEL MIT VIERKANTSCHLÜSSEL BOLZEN

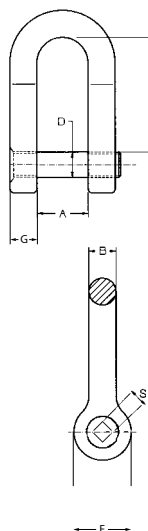
Acciaio alta resistenza
High tensile steel
Acier haute resistance
Hochfester Stahl



Portata Working load Charge d'utilisation Belastbarkeit	Misura Size Mesure Abmessung	A	B	C	D	E	F	G	S	Peso Weight Poids Gewicht
t		mm	mm	mm	mm	mm	mm	mm	mm	Kg
2,00	1/2"	20,6	12,7	47,8	16	33,3	30	13	9	0,359
3,25	5/8"	26,9	16	60,5	19,1	42,9	39	16	11	0,763
4,75	3/4"	31,8	19,1	71,4	22,4	50,8	47	19	11	1,235
6,50	7/8"	36,6	22,4	84,1	25,4	57,9	54	22	13	1,793
8,50	1"	42,9	25,4	95,3	28,7	68,3	60	25	13	2,570

GRILLI DIRITTI ALTA RESISTENZA CON PERNO TESTA CHIAVE QUADRA
ALLOY STEEL DEE SHACKLES WITH RED PIN WITH SQUARE SUNKEN HOLE
MANILLES DROITES ACIER ALLIE AVEC PITON POUR CLE CARREE
HOCHFESTE GERADE SCHÄKEL MIT VIERKANTSCHLÜSSEL BOLZEN

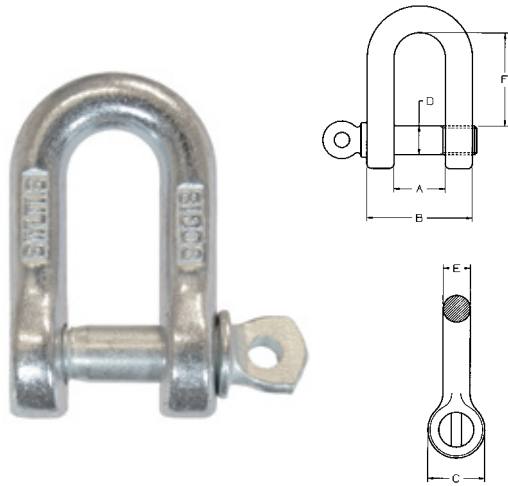
Acciaio alta resistenza
High tensile steel
Acier haute resistance
Hochfester Stahl



Portata Working load Charge d'utilisation Belastbarkeit	Misura Size Mesure Abmessung	A	B	C	D	F	G	S	Peso Weight Poids Gewicht
t		mm	mm	mm	mm	mm	mm	mm	Kg
2,00	1/2"	20,6	12,7	41,4	16	30	13	9	0,2679
3,25	5/8"	26,9	16	50,8	19,1	39	16	11	0,5675
4,75	3/4"	31,8	19,1	60,5	22,4	47	19	11	1,1940
6,50	7/8"	36,6	25,4	71,3	25,4	54	22	13	1,4346
8,50	1"	42,9	25,4	81	28,7	60	25	13	2,1565

GRILLI DIRITTI CON PERNO OCCHIO CIRCOLARE
DEE SHACKLES
MANILLES DROITES
GERADE SCHÄKEL

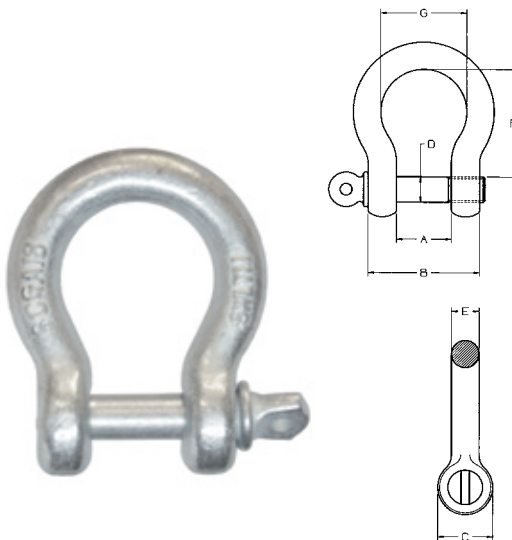
Acciaio Fe 430 B
Steel Fe 430 B
Acier Fe 430 B
Stahl Fe 430 B



Misura Size Mesure Abmessung	A	B	C	D	E	F	S.W.L.	Peso Weight Poids Gewicht
mm	mm	mm	mm	mm	mm	mm	Kg	Kg
5	8	18	12	5	5	23	70	0,020
6	11	23	14	6	6	29	100	0,040
8	16	32	18	8	8	37	250	0,080
10	19	38	21	10	10	41	400	0,110
11	23	45	26	11	11	48	470	0,200
12	26	50	28	12	12	54	630	0,250
14	28	56	30	14	14	57	750	0,340
16	30	64	35	16	16	63	1000	0,510
18	28	64	37	18	18	62	1300	0,750
20	35	68	39	20	18,5	65	1600	0,940
22	41	83	44	22	21	75	2000	1,300
25	36	80	50	25	22	81	2500	1,600
28	40	88	56	28	24	90	3150	2,000
32	45	99	64	32	27	99	4000	2,900
36	50	110	74	36	30	109	5000	4,300
40	55	123	80	40	34	120	6300	6,000
42	60	136	85	42	38	131	8000	7,400
45	65	149	90	45	42	135	10000	10,000
50	70	165	103	48	47	155	12500	13,700
56	80	184	114	56	52	170	16000	16,600
63	90	204	128	60	57	190	20000	26,500

GRILLI A CUORE CON PERNO OCCHIO CIRCOLARE
BOW SHACKLES
MANILLES LYRE
HERZFÖRMIGE SCHÄKEL

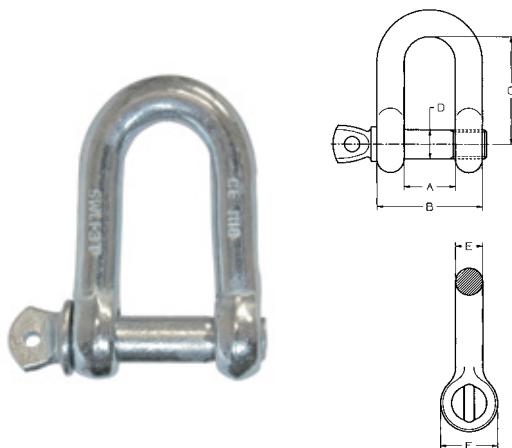
Acciaio Fe 430 B
Steel Fe 430 B
Acier Fe 430 B
Stahl Fe 430 B



Misura Size Mesure Abmessung	A	B	C	D	E	F	G	S.W.L.	Peso Weight Poids Gewicht
mm	mm	mm	mm	mm	mm	mm	mm	Kg	Kg
5	9	20	10	5	5	20	18	80	0,020
6	12	24	12	6	6	26	19	100	0,030
8	15	33	17	8	8	31	24	200	0,080
10	16	37	20	10	10	38	30	300	0,100
11	21	46	22	11	11	44	35	400	0,180
12	23	49	24	12	12	53	39	500	0,280
14	30	61	30	14	15	59	47	600	0,390
16	30	64	31	16	18	64	48	800	0,480
18-20	35	75	41	20	19,5	72	59	1100	0,960
22	46	89	49	22	22	85	61	1500	1,370
24	50	100	57	25	26	102	76	2000	2,280
27	53	110	61	28	28	111	81	2600	2,860
33	56	119	62	32	31	117	82	3200	4,100
39	75	150	80	38	41	155	115	4500	7,295

GRILLI DIRITTI - TIPO COMMERCIALE
DEE SHACKLES - COMMERCIAL TYPE
MANILLES DROITES - TYPE COMMERCIAL
GERADE SCHÄKEL - HANDELSTYP

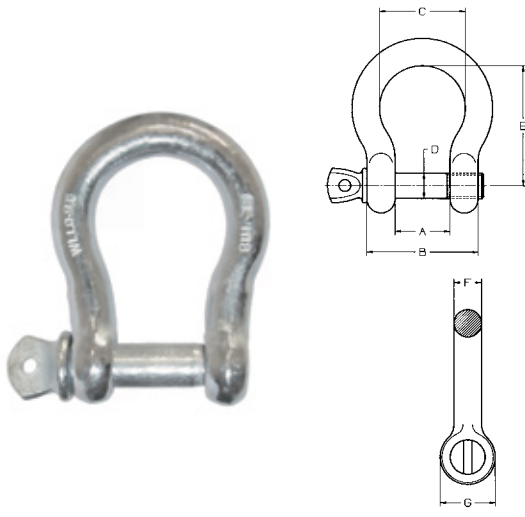
Acciaio Fe 430 B
Steel Fe 430 B
Acier Fe 430 B
Stahl Fe 430 B



Misura Size Mesure Abmessung	A	B	C	D	E	F	S.W.L.	Peso Weight Poids Gewicht
mm	mm	mm	mm	mm	mm	mm	Kg	Kg
3,5	7	15	16	3,5	4	9	50	0,010
5	10	20	21	5	5	11	70	0,020
6	13	25	28	6	6	14	100	0,030
8	16	32	36	8	8	18	250	0,070
10	19	39	43	10	10	20	400	0,130
11	22	44	50	11	11	24	470	0,125
12	25	49	57	12	12	28	630	0,220
14	28	56	64	14	14	30	750	0,310
16	32	64	72	16	16	33	1000	0,380
18	37	70	74	18	18	33,5	1300	0,730
20	38	78	86	20	20	40	1600	0,939
22	44	88	91	22	22	50	2000	1,322
24	48,5	97	99	24	24	47,5	2500	2,071
28	57	113	129	28	28	68	3150	2,879
32	64	128	143	32	32	73	4000	3,171
36	72	144	155	36	36	80	5000	5,808
38	76	152	171	38	38	85	6000	6,100
42	84	168	185	42	42	90	8000	7,800
45	90	180	202	45	45	98	10000	11,000
50	102	202	225	50	50	108	12500	14,000

GRILLI A CUORE - TIPO COMMERCIALE
BOW SHACKLES - COMMERCIAL TYPE
MANILLES LYRES - TYPE COMMERCIAL
HERZFÖRMIGE SCHÄKEL - HANDELSTYP

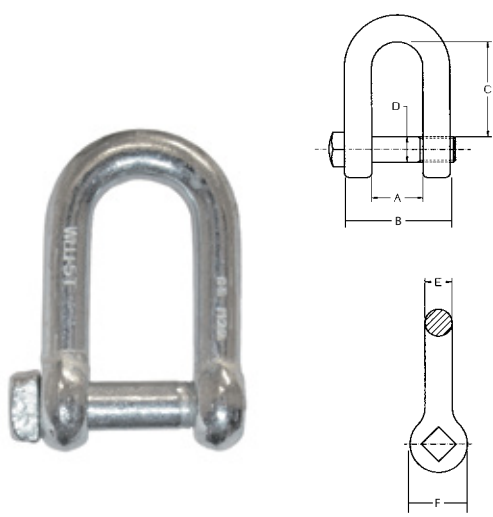
Acciaio Fe 430 B
Steel Fe 430 B
Acier Fe 430 B
Stahl Fe 430 B



Misura Size Mesure Abmessung	A	B	C	D	E	F	G	S.W.L.	Peso Weight Poids Gewicht
mm	mm	mm	mm	mm	mm	mm	mm	Kg	Kg
3,5	7	15	10	3,5	16	4	9	50	0,010
5	10	20	16	5	21	5	11	80	0,020
6	13	25	20	6	28	6	14	100	0,030
8	16	32	24	8	36	8	18	200	0,080
10	19	39	32	10	43	10	20	300	0,130
11	22	44	35	11	50	11	24	400	0,153
12	25	49	38	12	57	12	28	500	0,230
14	28	56	44	14	64	14	30	600	0,360
16	32	64	50	16	72	16	32	800	0,370
20	38	78	66	20	86	20	40	1100	1,003
22	44	88	74	22	91	22	50	1500	1,428
24	48,5	95	68	24	108	24	47	2000	2,045
28	57	113	94	28	129	28	68	2600	2,879
32	64	128	104	32	143	32	73	3200	4,100
36	72	144	115	36	155	36	80	4200	5,300
38	76	152	136	38	171	38	85	4500	7,400
42	84	168	142	42	185	42	90	6000	8,000
45	90	180	150	45	202	45	98	7000	12,000
50	102	202	156	50	225	50	108	8000	15,000

GRILLI DIRITTI A TESTA QUADRA
DEE SHACKLES SQUARE HEAD
MANILLES DROITES TETE CARRE
GERADE SCHÄKEL QUADRATKOPF

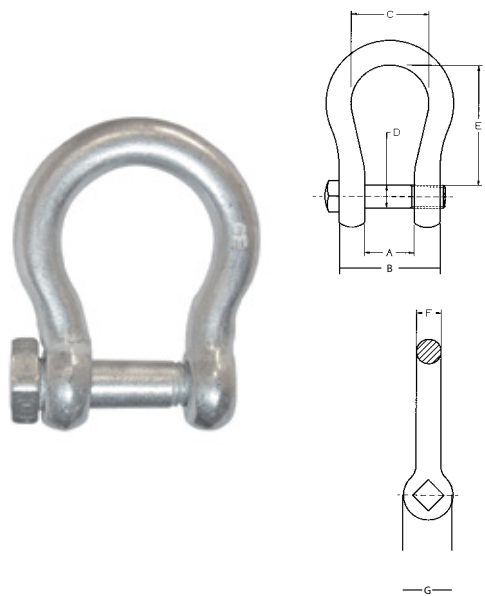
Acciaio Fe 430 B
Steel Fe 430 B
Acier Fe 430 B
Stahl Fe 430 B



Misura Size Mesure Abmessung	A	B	C	D	E	F	S.W.L.	Peso Weight Poids Gewicht
mm	mm	mm	mm	mm	mm	mm	Kg	Kg
5	10	20	19	5	5	11	70	0,016
6	13	25	25	6	6	14	100	0,030
8	16	32	32	8	8	18	250	0,065
10	19	39	38	10	10	20	400	0,116
11	22	44	44	11	11	24	470	0,163
12	25	49	51	12	12	28	630	0,220
14	28	56	55	14	14	30	750	0,323
16	32	64	64	16	16	33	1000	0,500
19	38	78	76	19	20	40	1600	1,000
22	44	88	89	22	22	50	2000	1,400
25	51	97	100	25	25	47,5	2500	2,080
28	57	113	115	28	28	68	3150	3,050
32	64	128	127	32	32	73	4000	4,300
36	72	144	125	36	36	80	5000	7,200
45	90	180	180	45	45	98	10000	12,000
50	102	202	200	50	50	108	12500	17,500

GRILLI A CUORE A TESTA QUADRA
BOW SHACKLES SQUARE HEAD
MANILLES LYRE TETE CARRE
HERZFÖRMIGE SCHÄKEL QUADRATKOPF

Acciaio Fe 430 B
Steel Fe 430 B
Acier Fe 430 B
Stahl Fe 430 B



Misura Size Mesure Abmessung	A	B	C	E	F	D	G	S.W.L.	Peso Weight Poids Gewicht
mm	mm	mm	mm	mm	mm	mm	mm	Kg	Kg
5	10	20	16	19	5	5	11	80	0,017
6	13	25	20	25	6	6	14	100	0,031
8	16	32	24	32	8	8	18	200	0,067
10	19	39	32	41	10	10	20	300	0,123
11	22	44	35	44	11	11	24	400	0,165
12	25	49	38	51	12	12	28	500	0,230
14	28	56	44	59	14	14	30	600	0,360
16	32	64	50	68	16	16	32	800	0,560
20	38	78	66	80	20	20	40	1100	1,100
22	44	88	74	92	22	22	50	1500	1,520
25	51	95	75	104	25	25	47	2000	2,200
28	57	113	94	115	28	28	68	2600	3,270
32	64	128	104	127	32	32	73	3200	4,500
36	72	144	115	144	36	36	80	4200	7,500
45	90	180	150	180	45	45	98	7000	12,800
50	102	202	156	200	50	50	108	8000	18,000