

## Medidores de caudal de tubo metálico Serie SC250

### Medidor de caudal de área variable para líquidos, gases y vapor

- Tubo metálico o plástico con construcción robusta
- Indicación por transmisión magnética
- Escalas calibradas en l/h, m<sup>3</sup>/h, kg/h, t/h, %, etc.
- Alto rendimiento en condiciones de trabajo extremas y alta resistencia a la corrosión
- Baja pérdida de carga
- Diseño totalmente sanitario disponible
- Sistema de amortiguación para evitar inestabilidad del flotador en aplicaciones de gas y vapor
- Medida de caudal en tubería horizontal con el modelo SC250H y en tubería vertical con flujo descendente o ascendente (para incrementar la capacidad de caudal) con el modelo SC250V
- Rango de caudal (modelo SC250):
  - Agua: 2,5 l/h ... 180 m<sup>3</sup>/h
  - Aire: 75 NI/h ... 5400 Nm<sup>3</sup>/h
- Precisión: 2,5% (q<sub>G</sub>=50%) / 1,6% (q<sub>G</sub>=50%) bajo demanda
- Conexiones:
  - Modelo SC250: DN15 ... DN150
  - Modelos SC250H ... V / SM250: DN15 ... DN80
  - Bridas EN 1092-1 o ANSI. Otros estándares de brida bajo demanda (JIS,...)
  - Conexiones roscadas BSP o NPT
  - Conexiones sanitarias según ISO 2852, SMS 1145, DIN 11851, TRI-CLAMP®
- Materiales: EN 1.4404 (AISI 316L), PVC, PP, PTFE, Titanio, Hastelloy
- Indicación local
- Opciones:
  - 1 o 2 automatismos
  - Transmisor electrónico con salida analógica 4-20 mA para zona segura o explosiva (protección Ex ia IIC T4 o T6, certificado ATEX). Protocolo HART bajo demanda
  - Totalizador volumétrico local. Totalizador volumétrico remoto por medio de salida de pulsos (no disponible para transmisores Ex)



## Principio de funcionamiento

Caudalímetros basados en el principio de área variable. El sistema de medida consiste en un orificio calibrado y un flotador cónico. El empuje del fluido al circular de abajo hacia arriba desplaza el flotador hasta que éste llega a un punto de equilibrio que es función de:

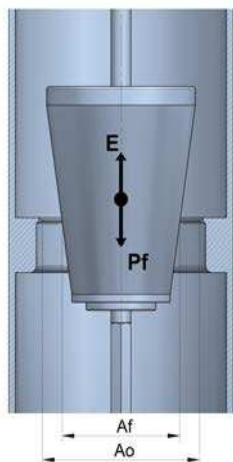
- E = empuje del fluido

- Pf = peso del flotador

- Al = área libre de paso

(Al = Ao, área del obturador, - Af, área del flotador)

Cada posición del flotador representa un área entre el flotador y el orificio. Este área corresponde a un flujo concreto.



Ao= Área del obturador  
Af= Área del flotador  
Pf= Peso del flotador  
E= Empuje del fluido  
Al= Ao-Af= Sección libre

## Aplicaciones

- Plantas de tratamiento de aguas, industria papelera y alimentaria
- Industria farmacéutica, química y petroquímica
- Instalaciones de generación eléctrica y nuclear.
- Circuitos de calefacción y refrigeración
- Circuitos de vapor saturado
- Hornos de tratamiento y control de gases de combustión

## Modelos

- SC250 sentido de flujo vertical ascendente
- SC250H sentido de flujo horizontal
- SC250V sentido de flujo vertical descendente o vertical ascendente con incremento de la capacidad de caudal
- SM250 para fluidos con viscosidad elevada

## Modelo SC250

### Características técnicas

- **Precisión**, según VDI/VDE 3513 hoja 2 ( $q_G=50\%$ ):  
2,5% / 1,6% bajo demanda
- **Escalas directas en unidades de caudal o en %**
- **Rango de escala:** 10:1
- **Densidad del fluido:** no hay restricciones
- **Viscosidad del fluido:** hasta 10 mPa·s aprox., en función del caudal

### • Temperatura del fluido:

- EN 1.4404 (AISI 316L): -50°C ... +300°C  
Para temperaturas superiores, ver sep. térmico p. 11
- PTFE: -20°C ... +150°C
- PVC: 0°C ... +50°C
- PP: -5°C ... +90°C

### • Temperatura ambiente:

- EN 1.4404 (AISI 316L) y PTFE: -20°C ... +80°C
- PVC: 0°C ... +45°C
- PP: -50°C ... +80°C

### • Presión de trabajo:

- SC250 / INOX (EN 1.4404 - AISI 316L):

PN40 DN15 ... DN50  
PN16 DN65 ... DN150

Otros bajo demanda

- SC250 / PVC / PP / PTFE

(tubo AISI 316L, revestimiento PVC / PP / PTFE):

PN40 DN15 ... DN40  
PN16 DN50 ... DN125  
PN10 DN150

Otros bajo demanda

- SC250 / PVC T / PP T (PVC total / PP total): PN16

### • Conexiones:

- Brida DN15 ... DN150 EN 1092-1 o ANSI equivalente. Otros estándares de brida bajo demanda (JIS,...)
- Conexiones roscadas BSP o NPT
- Conexiones sanitarias según ISO 2852, SMS 1145, DIN 11851, TRI-CLAMP®. Diseño totalmente sanitario disponible bajo demanda

- **Caja indicadora:** IP65 - aluminio pintado. IP65 - PP o IP67 - EN 1.4404 (AISI 316L) con visor de vidrio, bajo demanda

## Operación

- **Vertical con flujo ascendente (BD)**

## Automatismos y transmisores

- **SC-AMM1 ... 2:** 1 o 2 automatismos microrruptor regulables
- **SC-AMD1 ... 2:** 1 o 2 automatismos inductivos regulables (+ relés bajo demanda)
- **TH7 ... TH7H:** Transmisor 4-20 mA 2 hilos + salida de pulsos. Protocolo HART en modelo TH7H
- **TH7T ... TH7TH:** Transmisor + totalizador 2 hilos + salida de pulsos. Protocolo HART en modelo TH7TH
- **TH7 Ex ... TH7H Ex:** Transmisor 4-20 mA 2 hilos Ex ia IIC T4 o T6 (ATEX). Protocolo HART en modelo TH7H Ex
- **TH7T Ex ... TH7TH Ex:** Transmisor + totalizador 2 hilos Ex ia IIC T4 o T6 (ATEX). Protocolo HART en modelo TH7TH Ex



93 699 46 04



pedidos@suministrosrado.com www.suministrosrado.com

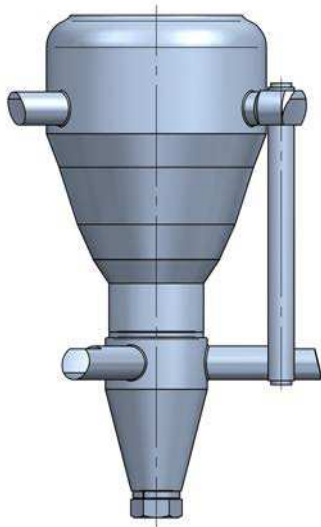
# Medidores de caudal de tubo metálico

## Serie SC250

### Tipos de flotador



DN15 ... DN80



DN100 ... DN150

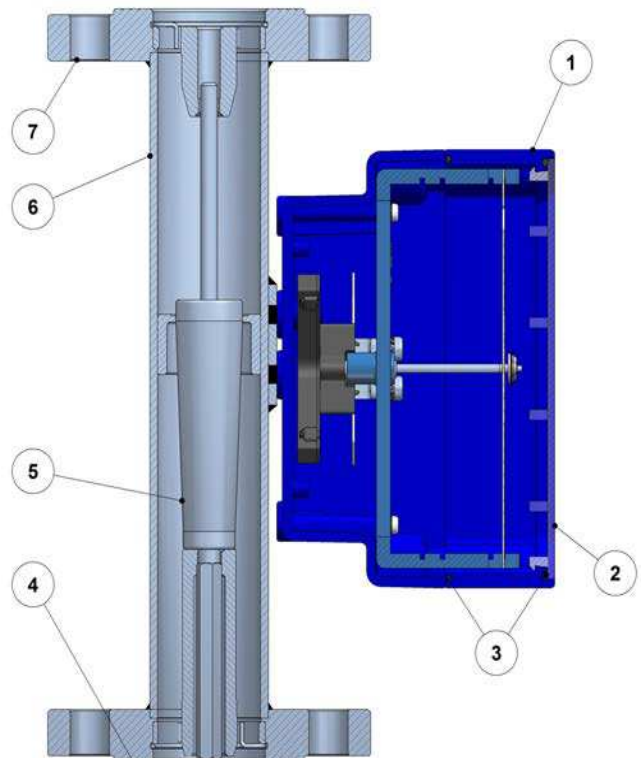


Los flotadores cónicos están contruidos en AISI 316L, PVC, PP y PTFE como estándar u otros materiales bajo demanda, de acuerdo con las características del fluido de operación.

La viscosidad de trabajo máxima para estos flotadores es de 10 mPa·s aprox., dependiendo del caudal.

### Materiales

Descripción	Materiales		
	PVC / PP	PTFE	
1 Caja	Aluminio pintado		
2 Visor	Policarbonato (resistente a UV)		
3 Juntas	NBR		
4 Asiento junta	EN 1.4404	PVC / PP	PTFE
5 Flotador	EN 1.4404	PVC / PP	PTFE
6 Tubo de medida	EN 1.4404	PVC / PP	PTFE/Inox
7 Bridas	EN 1.4404	PVC / PP	EN 1.4404



93 699 46 04

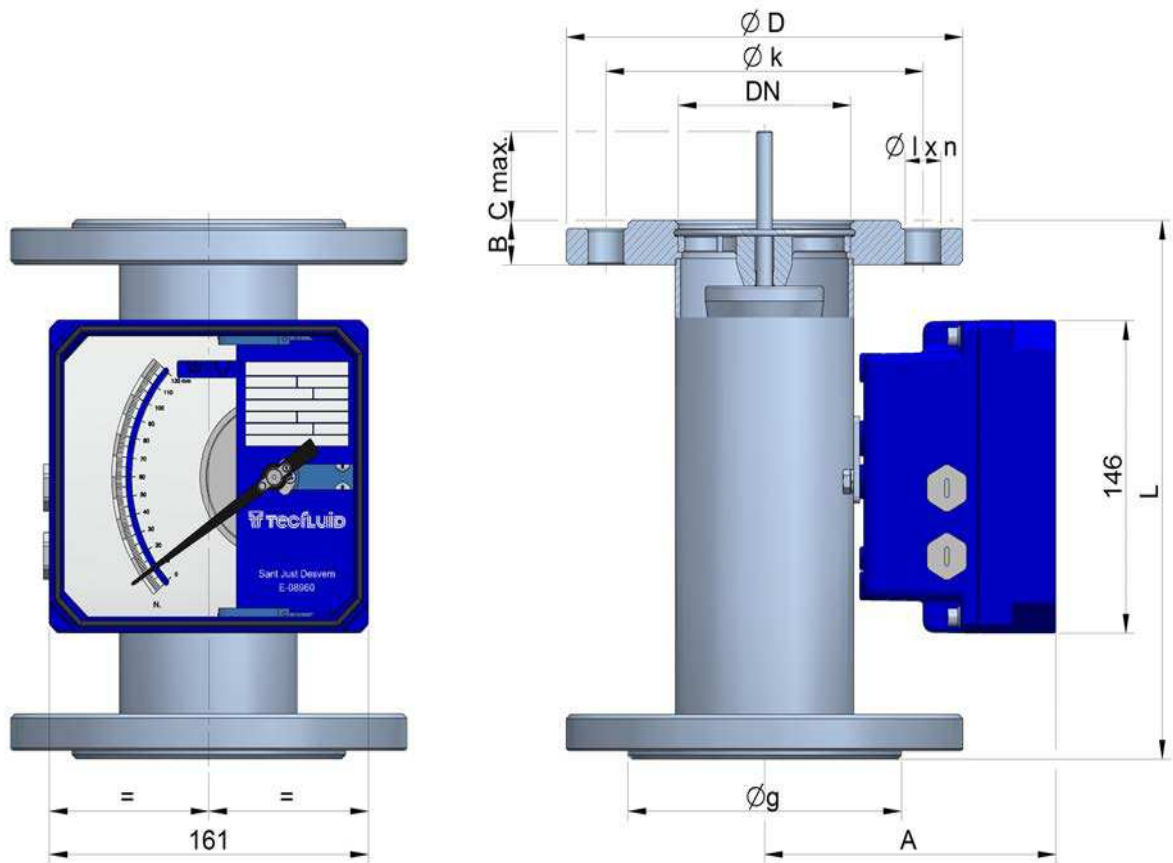


pedidos@suministrosrado.com www.suministrosrado.com

## Dimensiones

### Bridas EN 1092-1 (dimensiones en mm)

	PN	Ø D	Ø k	Ø g	Ø l x n	B	A		C máx		Peso	
							SM250	SC250	SM250	SM250		
15	40	95	65	49	14 x 4	16	133	136	45	45	250	3,5
25	40	115	85	68	14 x 4	18	146	154	45	45	250	4,5
40	40	150	110	88	18 x 4	18	154	167	45	45	250	7,3
50	40	165	125	102	18 x 4	20	167	176	45	45	250	8,3
65	16	185	145	122	18 x 8	18	176	192	45	45	250	10
80	16	200	160	138	18 x 8	20	192	211	45	45	250	12
100	16	220	180	158	18 x 8	20	211	-	45	-	250	15
125	16	250	210	188	18 x 8	22	236	-	45	-	250	20
150	16	285	240	212	22 x 8	22	262	-	45	-	300	32



### Bridas ANSI (dimensiones en mm)

	Clase de	Ø k	Ø g	Ø l x n	B	A		C máx		Peso		
						SC250	SM250	SC250	SM250			
½"	150	88,9	60,3	44,0	15,90 x 4	11,1	122	122	45	45	250	3,5
¾"	150	98,4	69,8	42,9	15,90 x 4	12,7	133	146	45	45	250	4,5
1"	150	107,9	79,4	50,8	15,90 x 4	14,3	146	154	45	45	250	7,3
1 ¼"	150	117,5	88,9	63,5	15,90 x 4	15,9	146	154	45	45	250	8,3
1 ½"	150	127,0	98,4	73,0	15,90 x 4	17,5	154	167	45	45	250	10
2"	150	152,4	120,6	92,1	19,05 x 4	19,1	167	176	45	45	250	12
2 ½"	150	177,8	139,7	104,8	19,05 x 4	22,2	176	192	45	45	250	15
3"	150	190,5	152,4	127,0	19,05 x 4	23,8	192	211	45	45	250	20
4"	150	228,6	190,5	157,2	19,05 x 8	23,8	211	-	45	-	250	32
5"	150	254,0	215,9	185,7	22,20 x 8	23,8	236	-	45	-	250	20
6"	150	279,4	241,3	215,9	22,20 x 8	25,4	262	-	45	-	300	32



93 699 46 04



pedidos@suministrosrado.com www.suministrosrado.com

# Medidores de caudal de tubo metálico

## Serie SC250

### Rangos de caudal

	Nº flotador	Flotador EN 1.4404 (AISI 316L) (7,95 g/cm³)			Escalas de caudal			
			Nm³/h aire	ΔP	l/h agua	Flotador PVC		
15 (½")	15025	2,5-25	0,07-0,7	40	2,5-25	20	0,1-1	30
	15040	4-40	0,12-1,2	40	6-60	15	0,2-2	25
	15060	6-60	0,18-1,8	40	10-100	15	0,4-4	25
	15100	10-100	0,3-3	40	16-160	15	0,6-6	25
	15160	16-160	0,5-5	50	25-250	15	1-10	25
	15250	25-250	0,7-7,5	50	40-400	15	1,6-16	25
15 (¾")	15400	40-400	1,2-12	50	60-600	15	2-20	25
	15600	60-600	1,8-18	50				
	15800 *	80-800 *	2,4-24 *	60 *				
25 (1")	25100	100-1000	3-30	60	16-160	10	0,6-6	20
	25160	160-1600	5-50	70	25-250	10	1-10	20
	25250	250-2500	7-75	90	40-400	10	1,6-16	20
	25400	400-4000	12-120	110	60-600	10	2,5-25	20
	25101				100-1000	10	4-40	20
	25161				160-1600	10	6-60	20
	25251				240-2400	10	9-96	20
40 (1 ½")	40400	400-4000	12-120	45	150-1500	20	5-50	25
	40600	500-6300	15-180	55	250-2500	20	8-80	25
	40800	800-8000	24-240	90	400-4000	20	14-140	25
	40100 *	1000-10000 *	30-300 *	120 *				
50 (2")	50800	800-8000	24-240	70	250-2500	15	9-90	25
	50100	1000-10000	30-300	90	400-4000	15	15-150	25
	50150	1500-15000	45-450	100	600-6000	15	20-200	25
	50200 *	2000-20000 *	60-600 *	130 *				
	50101				1000-10000	15	35-350	25
65 (2 ½")	65150	1500-15000	45-450	70	800-8000	15	25-250	25
	65200	2000-20000	60-600	100	1000-10000	15	40-400	25
	65300 *	3000-30000 *	90-900 *	140 *				
80 (3")	80020	2000-20000	60-600	80	1000-10000	15	40-400	25
	80025	2500-25000	75-750	100	1600-16000	15	60-600	25
	80030	3000-30000	90-900	120				
	80040 *	4000-40000 *	120-1200 *	160 *				
	80050 *	5000-50000 *	150-1500 *	190 *				
	80060 *	6000-60000 *	180-1800 *	220 *				
100 (4")	81040	4000-40000	120-1200	100	1600-16000	20	60-600	25
	81050	5000-50000	150-1500	120	2000-20000	20	100-1000	25
	81060	6000-60000	180-1800	150				
	81085 *	8500-85000 *	260-2600 *	190 *				
	81095 *	10000-95000 *	300-2900 *	220 *				
125 (5")	82080	8000-80000	240-2400	120	3000-30000	20	150-1500	30
	82100	10000-100000	300-3000	150	4000-40000	20	200-2000	30
	82120	12000-120000	360-3600	180	6000-60000	20	220-2200	30
150 (6")	83150	15000-150000	450-4500	220	8000-80000	25	250-2500	35
	83180	18000-180000	500-5400	220	10000-100000	25	300-3200	35

\* Rangos de caudal especiales. Consultar a fábrica



93 699 46 04



pedidos@suministrosrado.com www.suministrosrado.com

## Modelos SC250H ... V

Los SC250H...V son versiones del caudalímetro SC250 que pueden ser instalados en tubería horizontal con flujo de izquierda a derecha y viceversa o en tubería vertical con flujo ascendente, incrementando la capacidad de caudal, o descendente.

## Principio de funcionamiento

El sistema de medida está compuesto por un orificio calibrado, un flotador cónico y un muelle.

El empuje del fluido desplaza el flotador y comprime el muelle, llegando a un punto de equilibrio que corresponde a un caudal específico.

## Características técnicas

La precisión es 2,5% ( $q_G=50\%$ ) opcionalmente 1,6% ( $q_G=50\%$ ) de acuerdo con VDI / VDE 3513 hoja 2.

Los SC250H...V son adecuados para la medida de caudal de líquidos o gases y pueden equiparse con automatismos, transmisores y opciones como en el modelo SC250.

Los materiales estándar para flotadores son PVC, PP, PTFE y EN 1.4404 (AISI 316L). Versiones para alta presión y temperatura disponibles bajo demanda.

Para más detalles acerca de los límites de presión, temperatura, materiales, etc. ver modelo SC250.

## Operación

### • Vertical, con SC250V:

- Flujo ascendente (BD)
- Flujo descendente (DAB)

### • Horizontal, con SC250H:

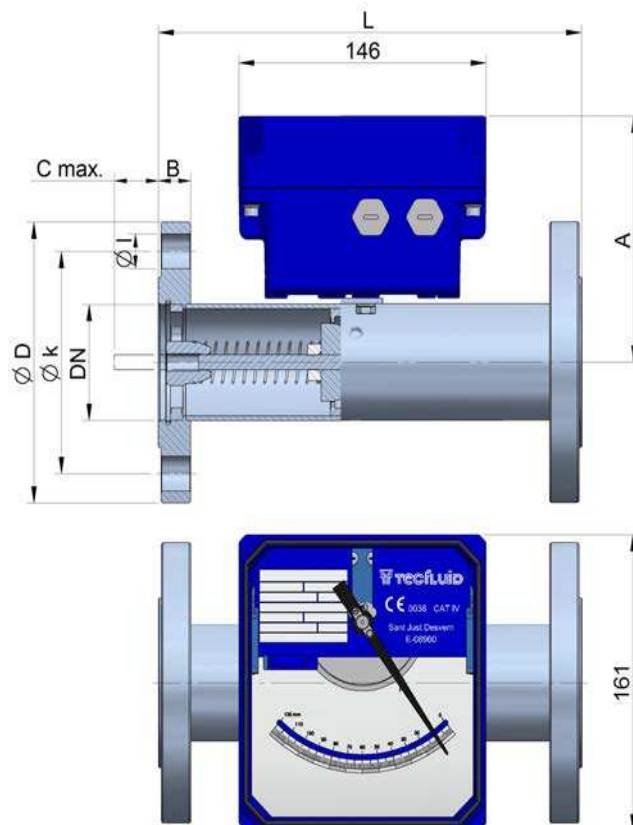
- Flujo de izquierda a derecha (ED)
- Flujo de derecha a izquierda (DES)



<sup>(1)</sup> Caudal disponible sólo con flotador plástico (PP / PVC / PTFE)

Otros rangos de caudal disponibles, con flotadores de diferentes materiales

Disponibilidad de escalas para aire, líquidos o gases



Ver p. 5 para dimensiones

## Rangos de caudal

		Muelle nº 2	Muelle nº 3
	10-100		390
15	16-160	25-250	290
(1/2")	25-250		290
	40-400	60-600	200 / 350
15	100-1000		350
(3/4")	150-1500	250-2500	350 / 600
	60-600 <sup>(1)</sup>		90
	100-1000 <sup>(1)</sup>		90
25	160-1600	250-2500	290
(1")	400-4000		290
	600-6000		290
	800-8000 <sup>(1)</sup>		120
	1000-10000		300
	400-4000 <sup>(1)</sup>		90
40	650-6500	800-8000	130 / 160
(1 1/2")	1000-10000		150
	1600-16000	2000-20000	180 / 270
	600-6000		120
50	1100-11000		120
(2")	1800-18000		150
	2300-23000*	3000-30000*	4000-40000
			170* / 280
65	1800-18000		110
(2 1/2")	2400-24000*	3000-30000*	4000-40000
			150* / 220
	2500-25000 <sup>(1)</sup>	3000-30000 <sup>(1)</sup>	50 / 60
80	4000-40000	5000-50000	140
(3")	6000-60000		220



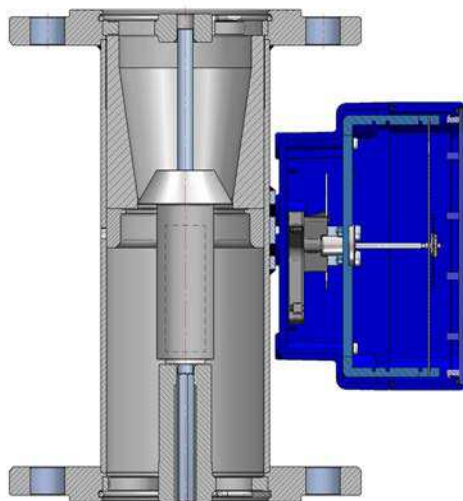
93 699 46 04



pedidos@suministrosrado.com www.suministrosrado.com

### Modelo SM250

El SM250 es una versión del caudalímetro SC250 diseñado para líquidos con altas viscosidades, cuyos caudales no pueden ser medidos con el SC250 estándar. Esto se consigue gracias a su diseño interno y el uso de flotadores especiales.



### Principio de funcionamiento

El sistema de medida consiste en un tubo cónico con un flotador T o V especial. En este modelo no hay un orificio calibrado dentro del tubo. El empuje del fluido, en dirección ascendente, desplaza el flotador hasta que éste llega a un punto de equilibrio.

### Características técnicas

La precisión estándar es 1,6% ( $q_G=50\%$ ).

Estos modelos pueden ser equipados con los mismos automatismos, transmisores y opciones que en el modelo SC250. El material estándar es EN 1.4404 (AISI 316L) tanto para el tubo de medida como para el flotador. Las versiones en plástico (PP, PVC, PTFE) e instrumentos especiales para alta presión y temperatura están disponibles bajo demanda.

Para más detalles sobre los límites de presión y temperatura, ver modelo SC250.

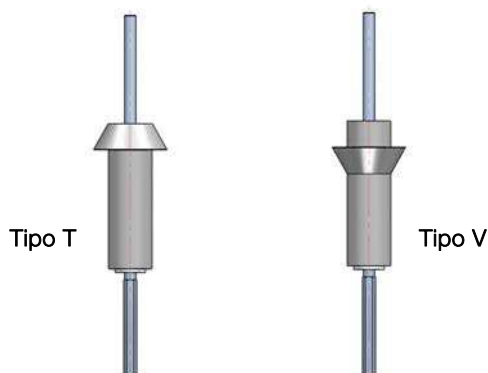
### Operación

- Vertical con flujo ascendente (BD)

### Rangos de caudal

		Flotador EN 1.4404 (7,95 g/cm³)		Δp	
		Tipo T	Tipo V	Tipo T	Tipo V
15 (1/2")		6-60		55	
		12-120		55	
		16-160		55	
		25-250	30-300	55	55
15 (3/4")		25-250	30-300	55	55
		40-400	50-500	55	55
		60-630	80-800	55	55
		80-800	100-1000	60	60
25 (1")		25-250	30-300	60	70
		40-400	50-500	60	70
		60-630	80-800	60	70
		80-800	100-1000	60	70
		100-1000	130-1300	60	70
		120-1200	160-1600	70	80
		160-1600	200-2000	70	100
		200-2000	250-2500	90	120
40 (1 1/2")		250-2500	300-3000	110	160
		160-1600	200-2000	45	60
		200-2000	250-2500	45	60
		250-2500	300-3000	45	60
		300-3000	400-4000	45	60
50 (2")		400-4000	500-5300	55	80
		300-3000	400-4000	50	60
		400-4000	500-5300	50	60
		500-5000	650-6500	50	60
		600-6000	800-8000	55	80
65 (2 1/2")		750-7500	1000-10000	70	100
		600-6000	800-8000	60	80
		750-7500	1000-10000	60	80
		1000-10000	1300-13000	60	80
80 (3")		1200-12000	1500-15000	70	90
		1000-10000	1300-13000	60	80
		1200-12000	1500-15000	60	80
		1600-16000	2000-20000	60	80
	2000-20000	2500-25000	80	100	

### Tipos de flotador



Los flotadores de sección constante T y V están contruidos en AISI 316L, PVC, PP y PTFE como estándar u otros materiales bajo demanda, de acuerdo con las características del fluido de operación.

## Automatismos

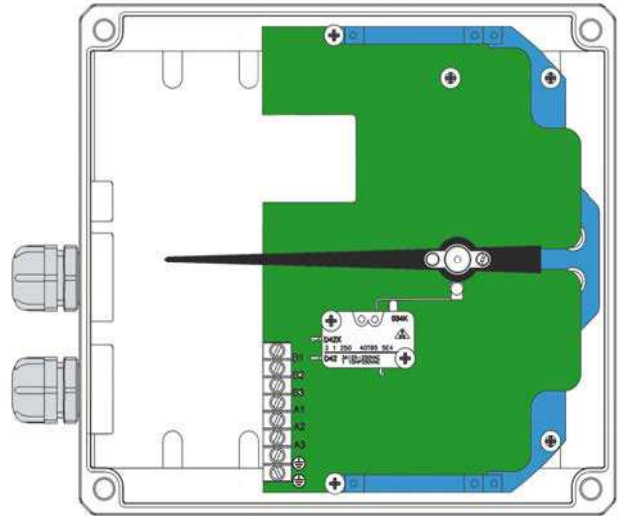
### Automatismo regulable SC-AMM



Microrruptor eléctrico montado en la caja indicadora.

- SC-AMM1 ... 2: 1 ... 2 automatismos regulables
- Capacidad de ruptura: 3(1) A, 250 V (VDE/CEE)
- Histéresis:  $\pm 10\%$  valor final de escala
- Temperatura ambiente:  $-25^{\circ}\text{C}$  ...  $+80^{\circ}\text{C}$
- Vida mecánica:  $10^7$  maniobras
- Certificado ATEX Ex ia IIC T6

Contactos recubiertos en oro bajo demanda.



### Automatismo regulable SC-AMD



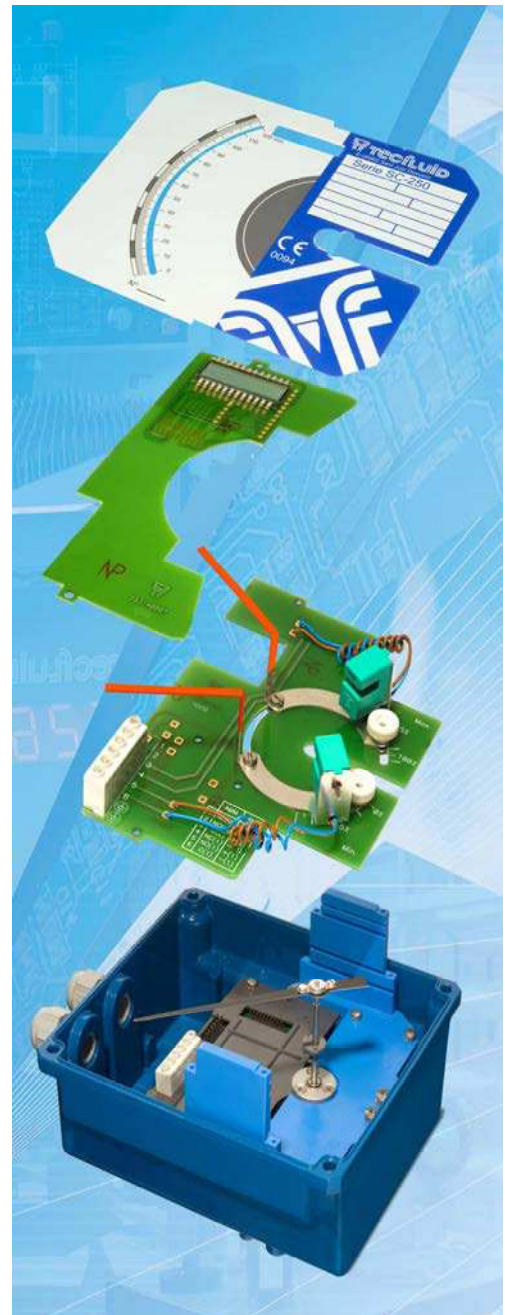
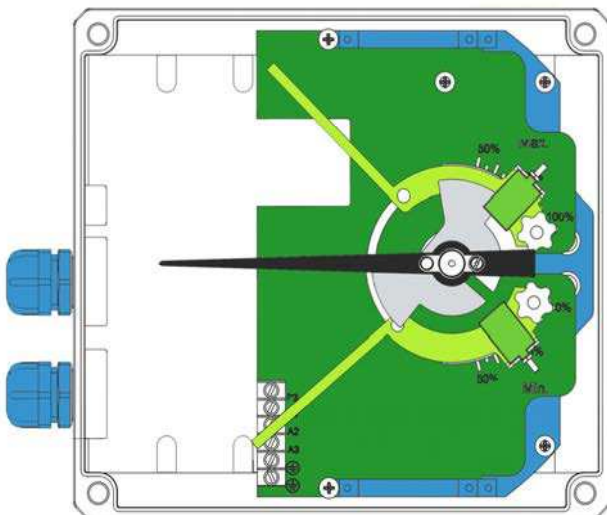
Automatismo inductivo tipo ranura de 3,5 mm, activado por lámina, NAMUR (EN 60947-5-6), montado en caja de aluminio.

- SC-AMD1 ... 2: 1 ... 2 automatismos regulables
- Alimentación: 8 VDC
- Temperatura ambiente:  $-25^{\circ}\text{C}$  ...  $+70^{\circ}\text{C}$
- Certificado ATEX Ex ia IIC T6

#### Relé de control (bajo demanda)

NAMUR (EN 60947-5-6) para 1 o 2 automatismos inductivos.

- Alimentación: 24 ... 253 VAC 50-60 Hz  
24 ... 300 VDC
- Entrada: NAMUR Ex ia IIC
- Salida: 1 o 2 contactos relé
- Capacidad de ruptura: 2 A 250 VAC 100 VA / 1 A 24 VDC
- Temperatura ambiente:  $-20^{\circ}\text{C}$  ...  $+60^{\circ}\text{C}$



Caja indicadora modular



93 699 46 04



pedidos@suministrosrado.com www.suministrosrado.com



### Transmisores y totalizadores



#### Transmisor TH7

Los transmisores electrónicos TH7 proporcionan una salida analógica proporcional al caudal así como salida digital configurable como salida de pulsos o alarma (excepto para las versiones Ex). Se puede incluir un visualizador totalizador de volumen. Están basados en el efecto Hall y montados dentro de la caja indicadora.

- TH7 transmisor
- TH7H transmisor + protocolo HART
- TH7T transmisor + totalizador
- TH7TH transmisor + totalizador + protocolo HART

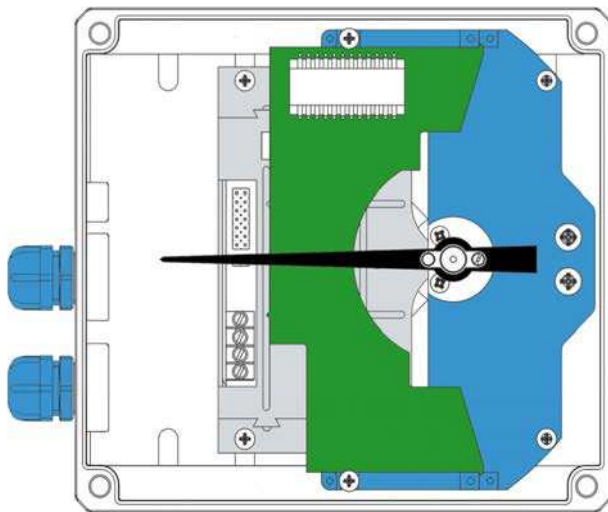
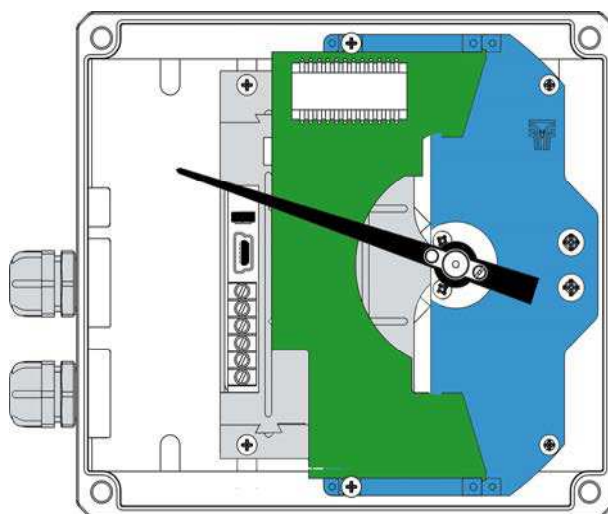
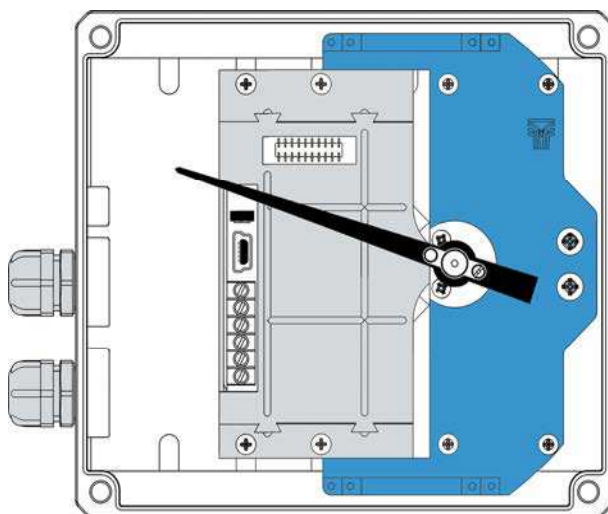
#### Características técnicas

- Alimentación: 12 ... 36 VDC, sistema 2 hilos
- Consumo: 4-20 mA para 0 ... 100% de la escala
- Salida analógica 4-20 mA:
  - Error: < 0,6% respecto a la posición del imán
  - Carga máx. en lazo 4-20 mA: 1,1 k $\Omega$  (con alimentación de 36 VDC)
- Salida digital: MOSFET Canal N libre de potencial,  $I_{m\acute{a}x.}$  200 mA, para salida de pulsos o alarma:
  - Salida de pulsos:
    - Frecuencia máx. 6 Hz
    - Duración aprox. del pulso 62,5 ms
  - Alarma: ajustable en un punto de la escala. Configurable mediante software Winsmeter TH7
- Totalizador: 8 dígitos, 4,5 mm de altura. Reset por contacto libre de potencial
- Temperatura ambiente: -5°C ... +70°C
- Fácil programación mediante software Winsmeter TH7 de Tecfluid, disponible para descarga en [www.tecfluid.com](http://www.tecfluid.com)

#### Versión ATEX (Ex ia IIC T4 o T6)

##### Características técnicas

- Certificado ATEX Ex II 1 GD
- Alimentación: 14 ... 30 VDC, sistema 2 hilos
- Consumo: 4-20 mA para 0 ... 100% de la escala
- Salida analógica 4-20 mA:
  - Error: <0,6% respecto la posición del imán
  - Carga máx. en lazo 4-20 mA: 900  $\Omega$  (con alimentación de 30 VDC)
- Totalizador: 8 dígitos, 4,5 mm de altura. Reset por contacto libre de potencial
- Temperatura ambiente: -5°C ... +40°C

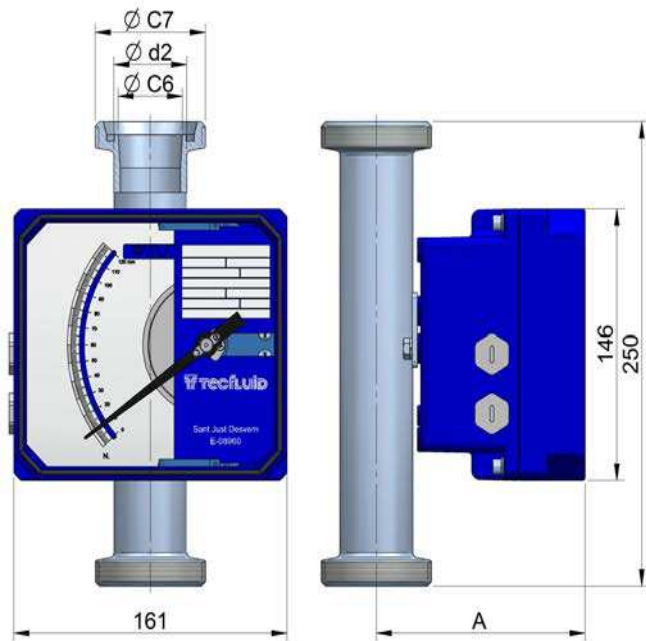


Los automatismos AMM o AMD y los transmisores TH7 o TH7T pueden montarse juntos en la misma caja indicadora.

Los transmisores TH7 Ex y TH7T Ex pertenecen al grupo II. Están concebidos para uso en atmósferas potencialmente explosivas, excepto en minas

## Modelos SC250 — otras conexiones

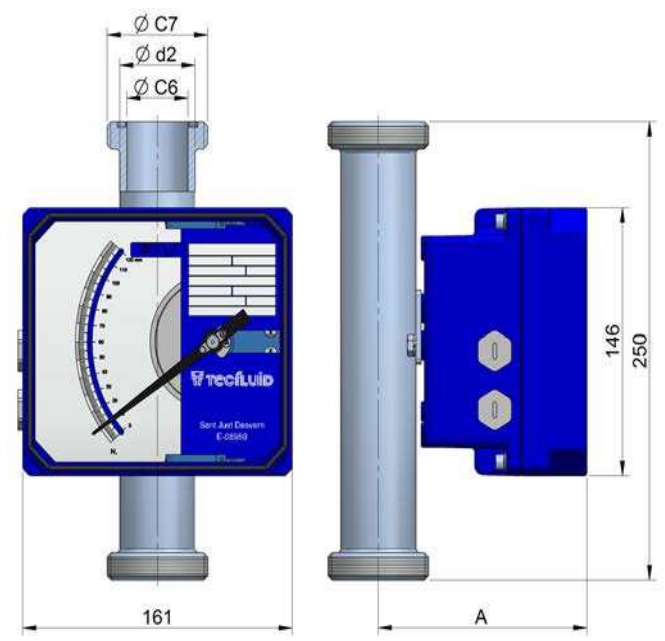
### Conexión sanitaria DIN 11851 (EN 1.4404)



	15	25	40	50	65	80	100
	Rd 34	Rd 52	Rd 65	Rd 78	Rd 95	Rd 110	Rd 130
	x 1/8"	x 1/6"	x 1/6"	x 1/6"	x 1/6"	x 1/4"	x 1/4"
Ø d <sub>2</sub>	17	24,8	35,6	45,8	67	82,8	100
	21,3	30	42	51	73	88,9	108
	114	118	124	129	140	148	157
DIN EQ.	15(PC)*	15	25	40	50-65	80	100

\* Caudal máximo 250 l/h H<sub>2</sub>O

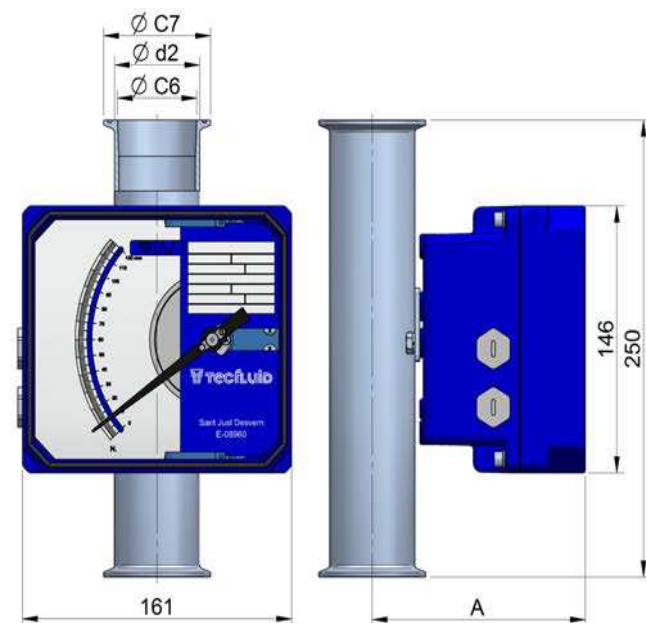
### Conexión sanitaria SMS 1145 (EN 1.4404)



	15	25	40	50	65	100
Ø C <sub>7</sub>	40	60	70	85	98	125
Ø C <sub>6</sub>	22,5	35,5	48,5	60,5	72	100
Ø d <sub>2</sub>	25	42	51	63,5	73	108
A	115	124	129	135	140	157
DIN EQ.	15	25	40	50	65	100

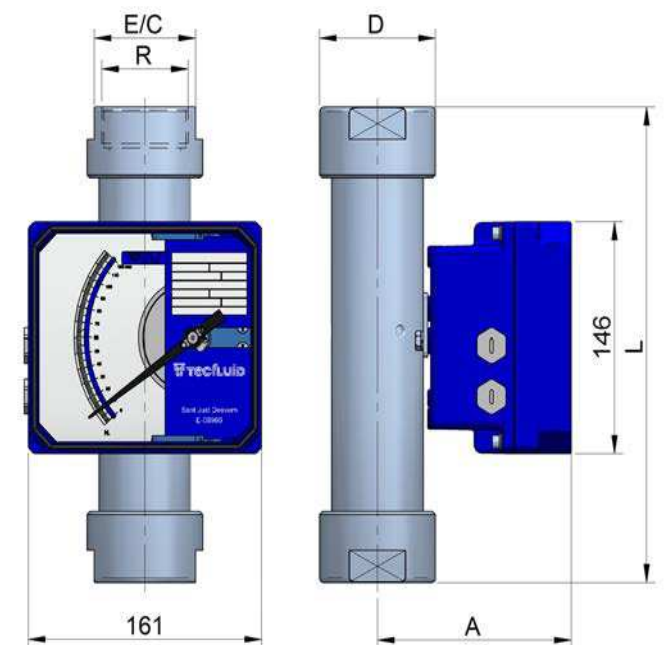
### Conexión roscada BSP / NPT (EN 1.4404)

#### Conexión sanitaria CLAMP ISO 2852 (EN 1.4404)



	34	50,5	50,5	64	77,5	91	106	130
Ø C <sub>6</sub>	17	24,8	35,6	45,8	58,3	67	82,8	100
Ø d <sub>2</sub>	21,3	30	42	51	63,5	73	88,9	108
	114	118	124	129	135	140	148	157
DIN EQ.	15(PC)*	15	25	40	50	65	80	100

\* Caudal máximo 250 l/h H<sub>2</sub>O



	1/2"	3/4"	1"	1 1/2"	2"	2 1/2"	3"
L	275	275	285	300	300	310	310
D	35	40	50	65	80	90	110
A	114	118	124	129	135	140	146
E/C	30	35	45	60	70	84	104
	15 (PC)*	15	25	40	50	65	80

\* Caudal máximo 250 l/h H<sub>2</sub>O



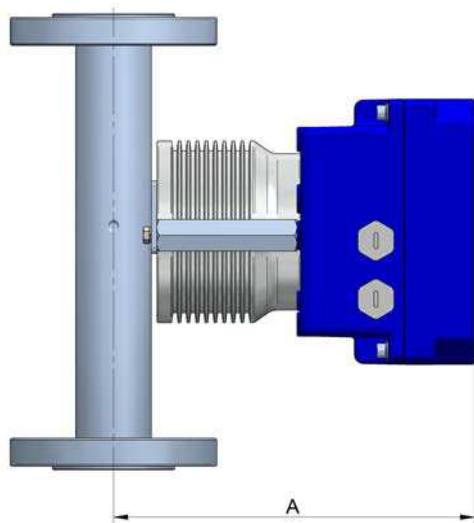
93 699 46 04



pedidos@suministrosrado.com www.suministrosrado.com

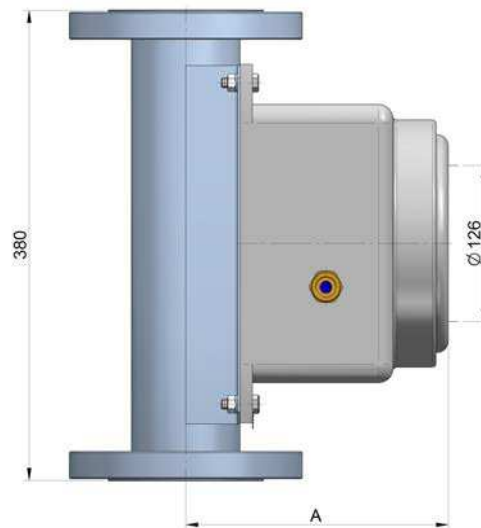
# Medidores de caudal de tubo metálico

## Serie SC250



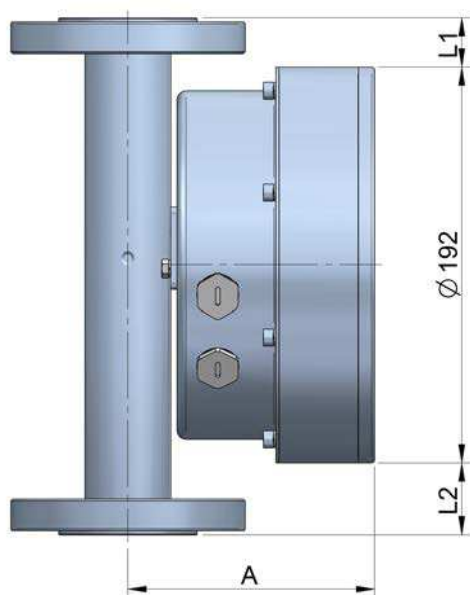
	15	25	40	50	65	80	100	125	150
	177	183	187	194	198	207	216	228	241

- Estándar en aluminio, opcional en EN 1.4404 (AISI 316L)
- Para trabajar con líquidos a altas y bajas temperaturas
- Con electrónica: DN15 ... DN65: -180°C ... +300°C  
DN80 ... DN150: -180°C ... +260°C
- Sin electrónica: DN15 ... DN150: -180°C ... +400°C
- Temperatura ambiente de referencia: 20°C



	15	25	40	50	65	80	100	125	150
<b>A</b>	195	201	205	212	216	224	234	246	260

- Caja con visor de vidrio para lectura de caudal
- En el interior, caja indicadora de SC250 ... SM250 con automatismos y transmisores estándar
- Protección antideflagrante: Ex d IIC T6
- Índice de protección: IP65  
(Pendiente de certificación)



<b>DN</b>	15	25	40	50	65	80	100	125	150
<b>L1</b>	30	30	30	30	30	30	35	35	60
	40	40	40	40	40	40	35	35	60
	115	121	125	132	137	145	154	167	180



- Especialmente indicada para instalaciones sanitarias o estériles, atmósferas salinas (plataformas marinas), etc.
- Construcción total en acero inoxidable EN 1.4404 (AISI 316L), con visor en vidrio
- Disponible con automatismos y transmisores TH
- Índice de protección: IP67



93 699 46 04



pedidos@suministrosrado.com www.suministrosrado.com