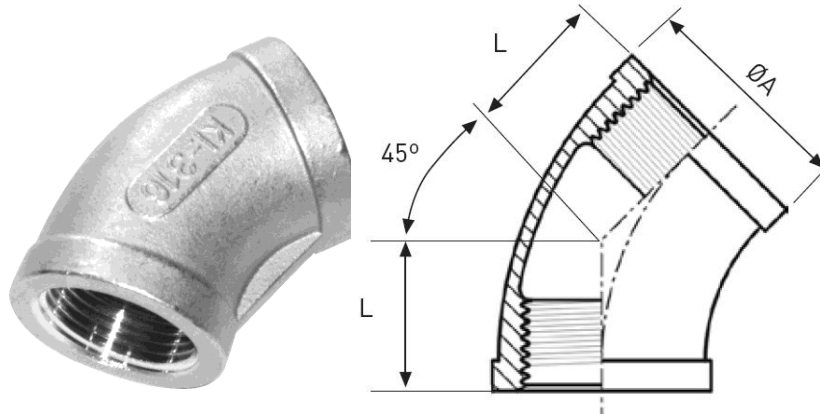


CODO FIG.120 45° H-H.

- Fabricado en A-316 (microfusión)
- Extremos roscados EN 10226-1 (ISO 7/1).
- Elemento normalizado según ISO 4144
- Presión máxima 150 psi (10 bar).
- Temperatura máxima de operación 220 °C.



Código	DN	n A (mm)	L (mm)	Bolsa (uds.)	Peso (kg/u.)
C120I006	1/8"	18,0	19,0	10	0,04
C120I008	1/4"	21,0	21,0	10	0,05
C120I010	3/8"	25,0	25,0	10	0,08
C120I015	1/2"	29,5	28,0	10	0,10
C120I020	3/4"	35,6	33,0	10	0,15
C120I025	1"	43,0	38,0	10	0,22
C120I032	1.1/4"	52,4	45,0	5	0,34
C120I040	1.1/2"	58,0	50,0	5	0,42
C120I050	2"	72,0	58,0	5	0,62
C120I065	2.1/2"	87,0	69,0	2	1,13
C120I080	3"	100,0	77,0	2	1,25
C120I100	4"	125,5	97,0	1	2,10