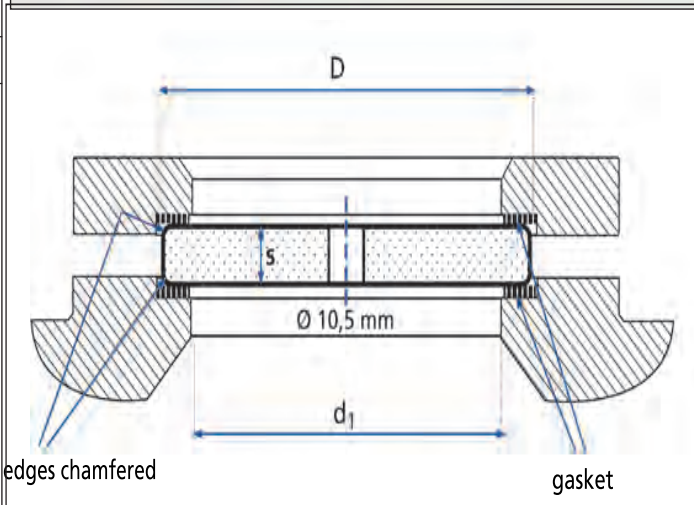
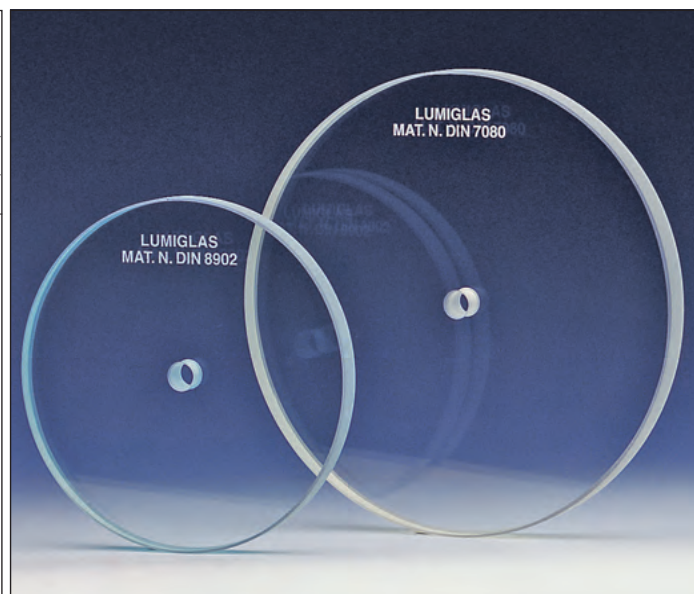


CRISTAL MIRILLA AGUJERO CENTRAL 10,5MM. PARA LIMPIACRISTALES SW

Dimensiones D x s (mm)	Diametro visual d ₁ (mm)	presión nominal (bar)
Otras dimensiones consultar		
Vidrio de cal sodada similar DIN-8902 hasta 150 bar.		
63 x 10	48	6
80 x 12	65	6
94 x 12 ¹⁾	80 ¹⁾	6
100 x 15	80	6
113 x 15 ¹⁾	100 ¹⁾	6
125 x 15	100	6
141 x 15 ¹⁾	125 ¹⁾	6
150 x 15	125	5
166 x 15 ¹⁾	150 ¹⁾	4
175 x 15	150	4
200 x 15	175	4
225 x 15	205	2
250 x 15	225	2
Vidrio de borisilicato similar DIN-7080 hasta 280°C		
63 x 10	48	6
80 x 12	65	6
94 x 11 ¹⁾	80 ¹⁾	6
100 x 15	80	6
113 x 15 ¹⁾	100 ¹⁾	6
125 x 15	100	6
141 x 15 ¹⁾	125 ¹⁾	6
150 x 19	125	6
166 x 15 ¹⁾	150 ¹⁾	6
175 x 19	150	6
200 x 19	175	4
225 x 15	205	2
250 x 25	225	4



**Para tareas de presión, sin limite de temperatura inferior.
vidrio soda templado DIN-8902.**

Borisilicato DIN-7080

Rectificado y pulido

agujero central de 10.5mm.

para limpiacristales sw