

Parker Serie 7321B/ 7322B Válvulas para agua

Las válvulas solenoide Parker de las series 7321B y 7322B 2/2 servopilotadas son la mejor solución cuando se requiere un control perfecto del medio como agua, vapor y aceites ligeros.

Las series 7321B y 7322B comprenden válvulas de diafragma servopilotadas que requieren una presión diferencial mínima para funcionar.

El agua es un elemento básico para la vida humana, el control del agua posibilita una amplia variedad de actividades humanas como riego y producción de alimentos, crianza de animales, suministro de agua, producción de energía, lavado de coches y herramientas; además el agua es el elemento básico en muchas aplicaciones como la lucha contra incendios, domótica y fontanería.

Basándose en la tecnología solenoide, este producto ofrece entre otras características un caudal alto, tiempos de respuesta cortos y mayor fiabilidad con un diseño moderno y robusto.

Se suministran también bajo demanda con mando manual para poder abrir y cerrar la válvula sin conexión eléctrica y controlar la velocidad para contrarrestar golpe de ariete del agua.

Las series de nuestras válvulas para agua 7321B y 7322B se pueden usar con la mayoría de nuestras bobinas FCDE, inclusive la serie ATEX, la de baja potencia y piezas eléctricas IP67.



**La Evolución
de las Especies**

La Edad
Romana

La Edad
Parker

Aplicaciones:

Gracias a su excelente rendimiento de caudal, las series 7321B y 7322B se pueden usar en muchas aplicaciones con caudales altos con medios como agua, agua caliente y vapor. Aplicaciones típicas: Fontanería, lavado de máquinas industriales, lavaderos de coches, refrigeración de máquinas herramientas, hidrolavadoras, autoclaves, sistemas de riego, etc.



Ventajas

Entre las características más interesantes de este producto encontrará:

- El mejor rendimiento con presión diferencial de funcionamiento mínima y máxima
- Exclusivo diseño de diafragma para un **Caudal Superior**, más alto que las válvulas de la competencia con las mismas dimensiones y diafragma plano
- **Uno de los tiempos de respuesta de apertura más rápidos** en válvulas eléctricas e hidráulicas
- Concepto modular: una amplia gama de piezas eléctricas acrecienta la versatilidad de este producto
- Diseño robusto: las áreas expuestas al estrés mecánico han sido estudiadas y sobredimensionadas
- Opción con control manual: la válvula puede ser activada fácilmente incluso cuando no hay suministro eléctrico
- Piloto de acero inoxidable con sellado especial para una vida útil más larga
- Acceso fácil a las partes internas, para permitir un mantenimiento rápido y fácil

Presentación de las series Parker 7321B y 7322B – Válvulas para agua

Descripción general

Las series Parker 7321B y 7322B comprenden válvulas de solenoide operadas por diafragma que requieren una presión diferencial mínima para funcionar.

Esta serie se comercializa con función 'Normalmente Cerrada' y 'Normalmente Abierta': La serie 7321B es una familia con función 'Normalmente Cerrada' (cerrada cuando no está activada), la serie 7322B es la familia con función 'Normalmente Abierta' (abierta cuando no está activada).

Especificación de materiales

Cuerpo de válvula: CW617N UNI EN 12165:98 Latón forjado	Muelle: acero inoxidable AISI 302 St.
Tubo de cobertura: acero inoxidable AISI 304	Juntas: NBR (Buna N) - EPDM FKM (Viton)
Émbolo: acero inoxidable AISI 430F St	Aro de sombra: Cobre

Instalación

Las válvulas se pueden montar en cualquier posición. No obstante se recomienda instalarlas con la bobina en posición vertical sobre el cuerpo.

Medio

Estas válvulas han sido desarrolladas para alcanzar los mejores resultados con agua, vapor y aceites ligeros (hasta 2 °E). Por eso no sirven para gas ni aire.

Recomendamos usar los modelos NBR para fontanería (temp.máx 90 °C), los modelos FKM para aplicaciones de control de agua y aceites ligeros hasta 140 °C y los modelos EPDM para agua súper caliente y para vapor (hasta 140 °C)

Partes eléctricas

Se comercializa una amplia gama de partes eléctricas para las series 7321B y 7322B. La oferta completa de partes eléctricas se muestra en las páginas 18 a 21.

Para verificar la compatibilidad de las series 7321B y 7322B con gamas alternativas de bobinas de FCDE no incluidas en este catálogo consultar con la fábrica.

Consultar también la sección "Cómo hacer el pedido" en la página 22 para seleccionar la configuración del producto que se adapte a sus necesidades

Modelos disponibles

Control manual

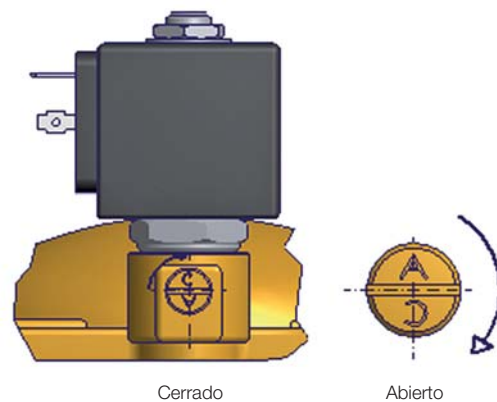
La serie Parker 7321B (solamente versión NC) se puede pedir con control manual. El control manual se usa para operar la válvula sin conectar la bobina.

El control es un tornillo con cabeza con surco para un destornillador y ofrece dos posibilidades:

Cerrado: La letra "C" está en la posición superior de la cabeza del tornillo (fig. 1 y 2)

Abierto: La letra "A" está en la posición superior de la cabeza del tornillo (fig. 1 y 2)

En su posición cerrada, la válvula funciona normalmente cuando la bobina es activada/desactivada. El control manual y de velocidad son estándar en los modelos 2,5" y 3".



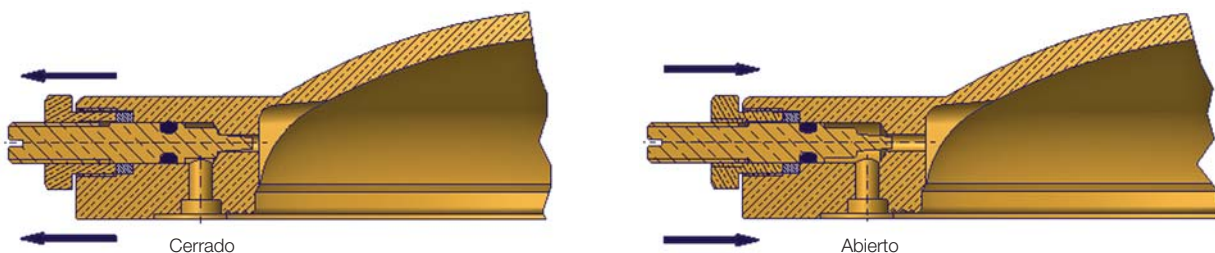
Opción de control de velocidad (Control anti golpe de ariete)

La serie Parker 7321B (solamente versión NC) se puede pedir con control de velocidad. El tiempo de cierre de ciertos tipos se puede modificar con el tornillo de ajuste. Actuando como de regulador en el orificio ecualizador (piloto) de entrada de la válvula, este tornillo reduce la velocidad de cierre lo que reduce el golpe de ariete del agua.

El rango de regulación es el siguiente:

Tornillo totalmente abierto: Máxima velocidad de cierre

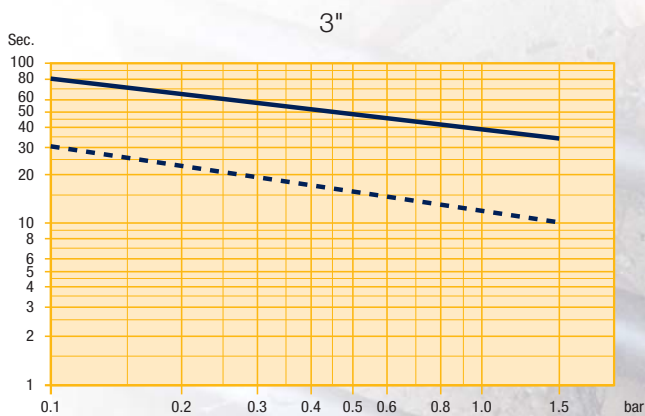
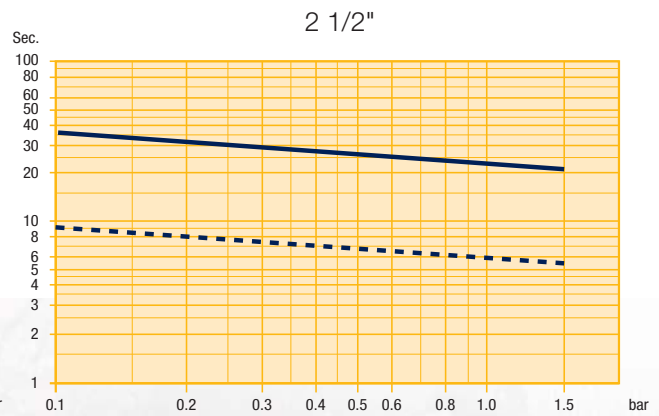
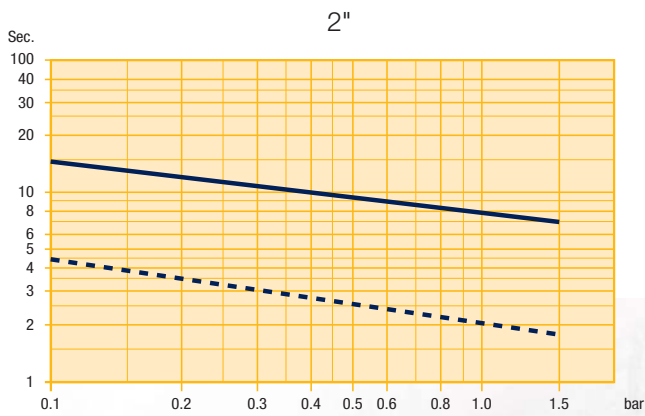
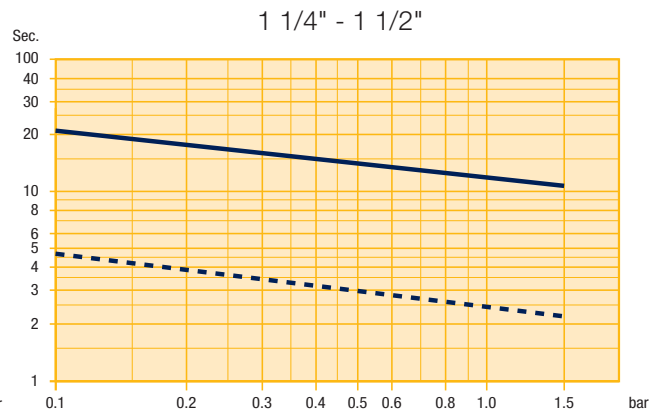
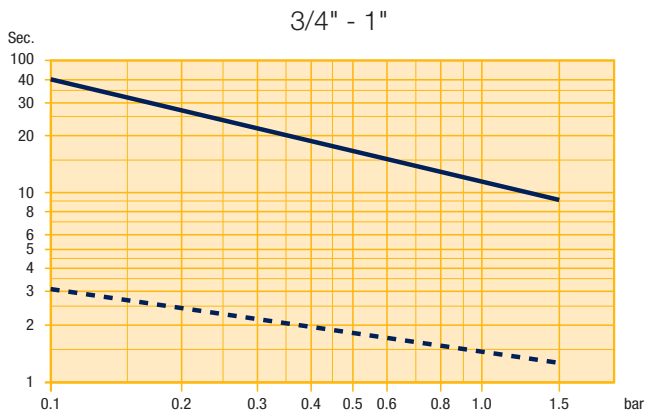
Tornillo totalmente cerrado: La válvula siempre está abierta



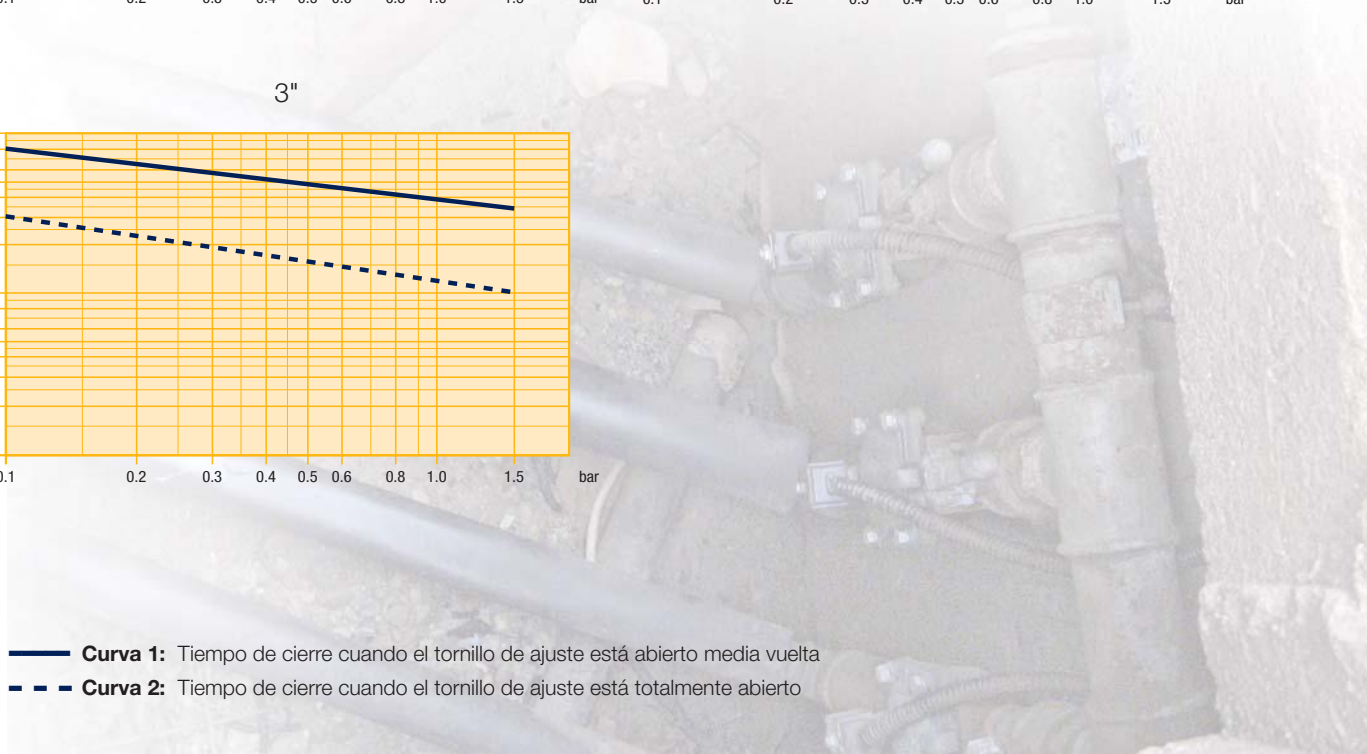
Consultar los diagramas de la página 6 de este catálogo para más detalles sobre los tiempos de respuesta de cierre con control de velocidad.



Diagramas de los tiempos de cierre



— **Curva 1:** Tiempo de cierre cuando el tornillo de ajuste está abierto media vuelta
- - - **Curva 2:** Tiempo de cierre cuando el tornillo de ajuste está totalmente abierto



Cuerpo de válvula 7321B/7322B

Se comercializa una amplia gama de configuraciones para esta familia de válvulas de solenoide: bocas desde 3/8" hasta 3" en latón con roscas BSPP o NPT junto a una amplia gama de juntas y materiales, garantizan que ofrecemos una válvula estándar para la mayoría de las aplicaciones.

En la tabla que sigue encontrará una explicación del sistema de descripción general de la familia de válvulas para agua de las series 7321B y 7322B.

Descripción							Referencia		
7	3	2	1	B	A	N	x	x	
7									7.000 operadores
	3								Válvula servopilotada
	2								Válvula de tracción forzada
	1								Válvula de acción directa
		2							2/2 vías
			2						Normalmente abierta
			1						Normalmente cerrada
				A					Nombre de la familia
				B					
				C					
				...					
					I				
					A				1/2"
					C				3/4"
					D				1"
					E				1 1/4"
					F				1 1/2"
					G				2"
					L				2 1/2"
					M				3"
						N			NBR
						V			FKM
						H			EPDM
							0	0	Modelo estándar
							0	1	Control manual
							0	2	Control de velocidad + Control manual (MO)
							0	6	Control de velocidad
							9	0	NPT
							9	1	NPT - Control manual (MO)
							9	2	NPT - Control de velocidad + control manual (MO)
					S	x	x	x	Modelos especiales

Observar:

- Las partes eléctricas disponibles no se incluyen en el sistema descriptivo precedente que sólo hace referencia a los cuerpos de válvula. Puede encontrar las partes eléctricas disponibles en las páginas 18 a 21.
- Para más detalles consulte la sección "Cómo hacer el pedido" en la página 22.

2/2 Normalmente cerrada - Roscas BSP

Juntas NBR (Temp. máx. del medio 90°C)

Tamaño de boca G	Orificio mm	Factores de caudal		Presión mínima	Presión diferencial máxima	Peso Kg	Control manual	Control de velocidad	Descripción	Núm. de serie	Plano de dimensiones
		m³/h	l/min								
3/8"	13	3,0	50,0	0,1	20	0,55	-	-	7321BIN00	443776W	2
	13	3,0	50,0	0,1	20	0,55	x	-	7321BIN01	443777W	
1/2"	13	3,0	50,0	0,1	20	0,58	-	-	7321BAN00	443779W	2
	13	3,0	50,0	0,1	20	0,58	x	-	7321BAN01	443780W	
3/4"	20	8,4	139,9	0,1	20	1,02	-	-	7321BCN00	443782W	3
	20	8,4	139,9	0,1	10	1,02	x	-	7321BCN01	443783W	
	20	8,4	139,9	0,1	10	1,02	x	x	7321BCN02	443784W	
1"	25	9,6	159,9	0,1	20	1,08	-	-	7321BDN00	443786W	3
	25	9,6	159,9	0,1	10	1,08	x	-	7321BDN01	443787W	
	25	9,6	159,9	0,1	10	1,08	x	x	7321BDN02	443788W	
1 1/4"	35	25,2	419,8	0,1	10	3,15	-	-	7321BEN00	443790W	4
	35	25,2	419,8	0,1	5	3,15	x	-	7321BEN01	443791W	
	35	25,2	419,8	0,1	5	3,15	x	x	7321BEN02	443792W	
1 1/2"	40	30,0	499,8	0,1	10	2,90	-	-	7321BFN00	443794W	4
	40	30,0	499,8	0,1	5	2,90	x	-	7321BFN01	443795W	
	40	30,0	499,8	0,1	5	2,90	x	x	7321BFN02	443796W	
2"	50	37,2	619,8	0,1	10	4,30	-	-	7321BGN00	443798W	4
	50	37,2	619,8	0,1	5	4,30	x	-	7321BGN01	443799W	
	50	37,2	619,8	0,1	5	4,30	x	x	7321BGN02	443800W	
2 1/2"	65	66,0	1099,6	0,2	10	13,60	x	x	7321BLN02	443802W	5
3"	75	80,0	1332,8	0,2	10	11,90	x	x	7321BMN02	443803W	5

Presión nominal: 25 bar desde 1 1/4" hasta 3" 16 bar

Juntas FKM (Temp. máx. del medio 140°C)

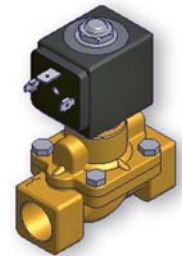
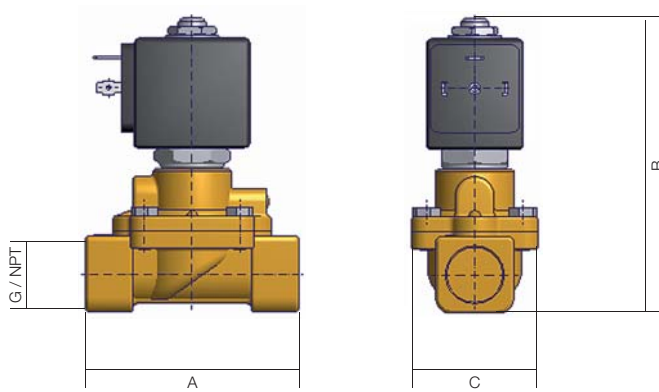
Tamaño de boca G	Orificio mm	Factores de caudal		Presión mínima	Presión diferencial máxima	Peso Kg	Control manual	Control de velocidad	Descripción	Núm. de serie	Plano de dimensiones
		m³/h	l/min								
3/8"	13	3,0	50,0	0,1	20	0,55	-	-	7321BIV00	444492W	2
1/2"	13	3,0	50,0	0,1	20	0,58	-	-	7321BAV00	444494W	2
3/4"	20	8,4	139,9	0,1	20	1,02	-	-	7321BCV00	444497W	3
1"	25	9,6	159,9	0,1	20	1,08	-	-	7321BDV00	443804W	3

Presión nominal: 25 bar

Juntas EPDM (Temp. máx. del medio 140°C)

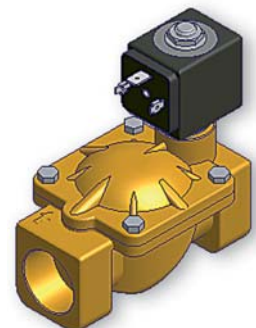
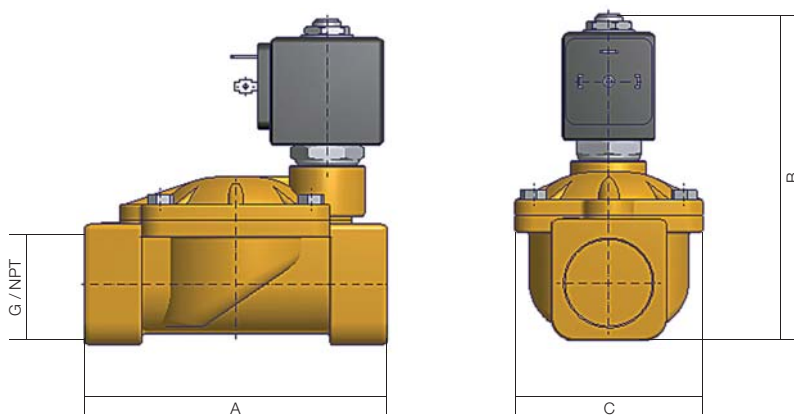
Tamaño de boca G	Orificio mm	Factores de caudal		Presión mínima	Presión diferencial máxima	Peso Kg	Control manual	Control de velocidad	Descripción	Núm. de serie	Plano de dimensiones
		m³/h	l/min								
3/8"	13	3,0	49,98	0,1	10	0,55	-	-	7321BIH00	443778W	2
1/2"	13	3,0	49,98	0,1	10	0,55	-	-	7321BAH00	443781W	2
3/4"	20	8,4	139,94	0,1	10	1,02	-	-	7321BCH00	443785W	3
1"	25	9,6	159,94	0,1	10	1,08	-	-	7321BDH00	443789W	3
1 1/4"	35	25,2	419,83	0,1	10	3,15	-	-	7321BEH00	443793W	4
1 1/2"	40	30,0	499,80	0,1	10	2,90	-	-	7321BFH00	443797W	4
2"	50	37,2	619,75	0,1	10	4,30	-	-	7321BGH00	443801W	4

Presión nominal: 25 bar - Presión máx del vapor: 4 bar



G NPT	A		B		C	
	mm	inch	mm	inch	mm	inch
3/8"	69	2.71	99.5	3.91	40	1.57
1/2"	72	2.83	101.5	3.99	40	1.57

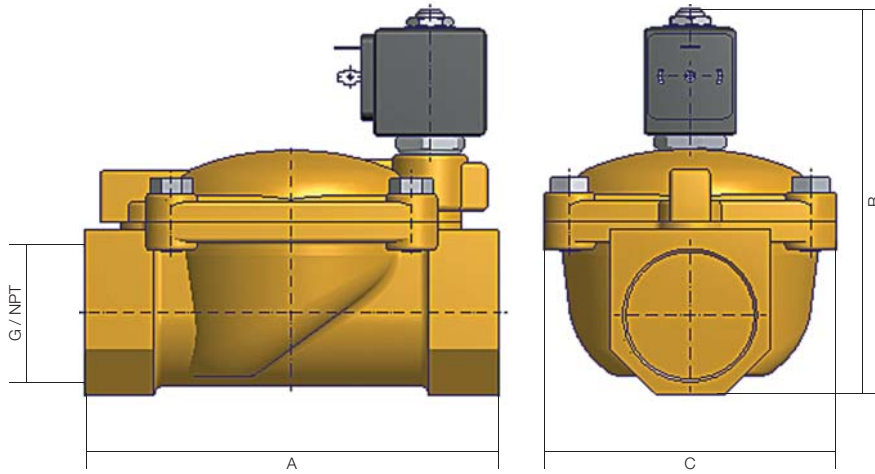
Plano de dimensiones Núm. 2



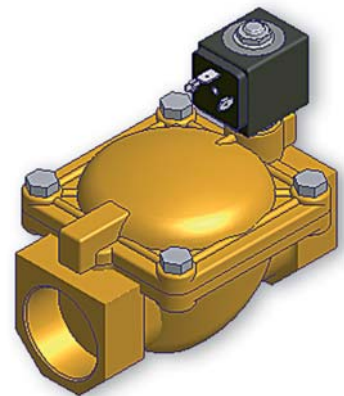
G NPT	A		B		C	
	mm	inch	mm	inch	mm	inch
3/4"	100	3.83	107	4.21	65	2.55
1"	104	4.09	112.5	4.42	65	2.55

Plano de dimensiones Núm. 3

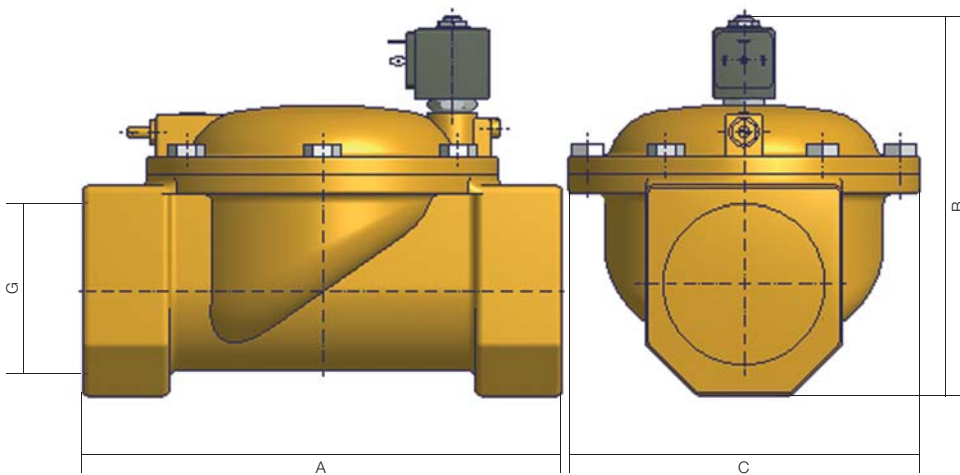
2/2 Normalmente cerrada - Roscas BSP



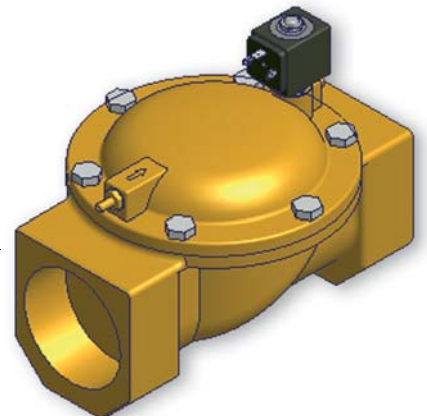
G NTP	A		B		C	
	mm	inch	mm	inch	mm	inch
1-1/4"	145	5.70	134	5.27	102	4.01
1-1/2"	145	5.70	134	5.27	102	4.01
2"	173	6.81	148	5.82	118	4.64



Plano de dimensiones Núm. 4



G	A		B		C	
	mm	inch	mm	inch	mm	inch
3/8"	245	-	195	-	184	-
1/2"	250	-	195	-	184	-



Plano de dimensiones Núm. 5

2/2 Normalmente abierta - Roscas BSP

Juntas NBR (Temp. máx. del medio 90°C)

Tamaño de boca G	Orificio mm	Factores de caudal		Presión mínima	Presión diferencial máxima	Peso Kg	Control manual	Control de velocidad	Descripción	Núm. de serie	Plano de dimensiones
		m³/h	l/min								
3/8"	13	3,0	49,98	0,1	20	0,55	-	-	7322BIN00	443805W	6
1/2"	13	3,0	49,98	0,1	20	0,58	-	-	7322BAN00	443806W	6
3/4"	20	8,4	139,94	0,1	20	1,02	-	-	7322BCN00	443807W	7
1"	25	9,6	159,94	0,1	20	1,08	-	-	7322BDN00	443808W	7
1 1/4"	35	25,2	419,83	0,1	10	3,15	-	-	7322BEN00	443809W	8
1 1/2"	40	30,0	499,80	0,1	10	2,90	-	-	7322BFN00	443810W	8
2"	50	37,2	619,75	0,1	10	4,30	-	-	7322BGN00	443811W	8
2 1/2"	65	66,0	1099,56	0,2	10	13,60	-	x	7322BLN06	444513W	9
3"	75	80,0	1332,80	0,2	10	11,90	-	x	7322BMN06	444503W	9

Presión nominal: 25 bar desde 1 1/4" hasta 3" 16 bar

Juntas FKM (Temp. máx. del medio 140°C)

Tamaño de boca G	Orificio mm	Factores de caudal		Presión mínima	Presión diferencial máxima	Peso Kg	Control manual	Control de velocidad	Descripción	Núm. de serie	Plano de dimensiones
		m³/h	l/min								
3/8"	13	3,0	49,98	0,1	20	0,55	-	-	7322BIV00	444499W	6
1/2"	13	3,0	49,98	0,1	20	0,58	-	-	7322BAV00	444500W	6
3/4"	20	8,4	139,94	0,1	20	1,02	-	-	7322BCV00	444501W	7
1"	25	9,6	159,94	0,1	20	1,08	-	-	7322BDV00	444502W	7

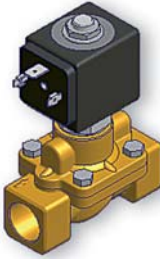
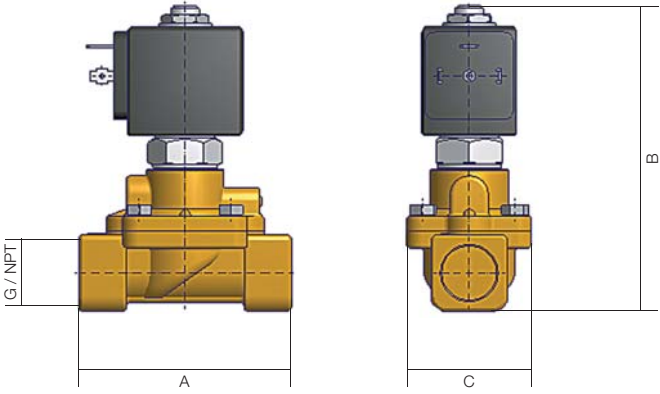
Presión nominal: 25 bar desde 1 1/4" hasta 2" 16 bar

Juntas EPDM (Temp. máx. del medio 140°C)

Tamaño de boca G	Orificio mm	Factores de caudal		Presión mínima	Presión diferencial máxima	Peso Kg	Control manual	Control de velocidad	Descripción	Núm. de serie	Plano de dimensiones
		m³/h	l/min								
3/8"	13	3,0	49,98	0,1	10	0,55	-	-	7322BIH00	444600W	6
1/2"	13	3,0	49,98	0,1	10	0,58	-	-	7322BAH00	444601W	6
3/4"	20	8,4	139,94	0,1	10	1,02	-	-	7322BCH00	444602W	7
1"	25	9,6	159,94	0,1	10	1,08	-	-	7322BDH00	444603W	7
1 1/4"	35	25,2	419,83	0,1	10	3,15	-	-	7322BEH00	444576W	8
1 1/2"	40	30,0	499,80	0,1	10	2,90	-	-	7322BFH00	444604W	8
2"	50	37,2	619,75	0,1	10	4,30	-	-	7322BGH00	444605W	8

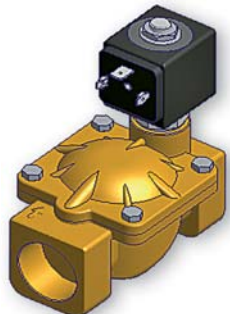
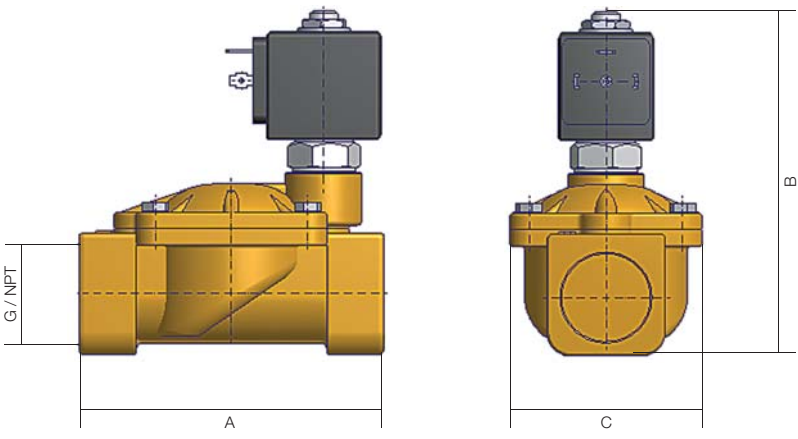
Presión nominal: 25 bar desde 1 1/4" hasta 2" 16 bar

2/2 Normalmente abierta - Roscas BSP



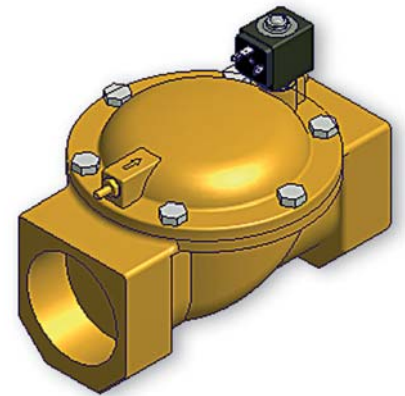
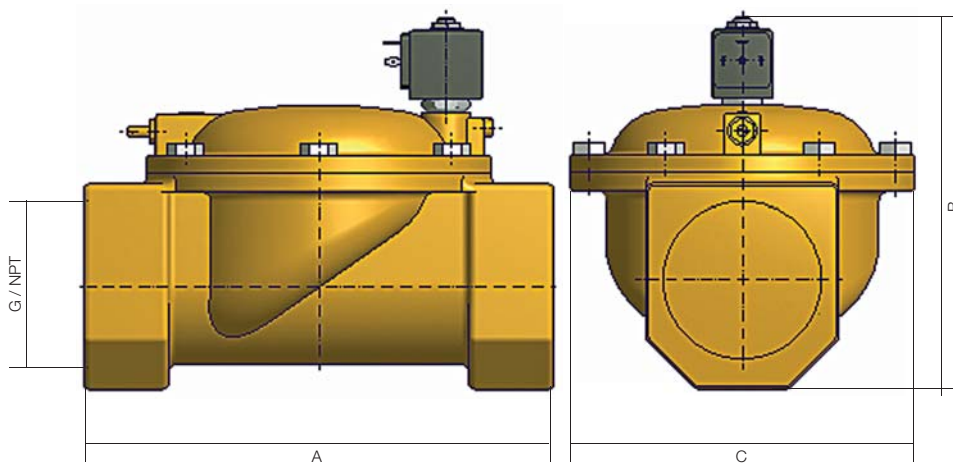
G NTP	A		B		C	
	mm	inch	mm	inch	mm	inch
3/8"	69	2.71	110	4.33	40	1.57
1/2"	72	2.83	112	4.41	40	1.57

Plano de dimensiones Núm. 6



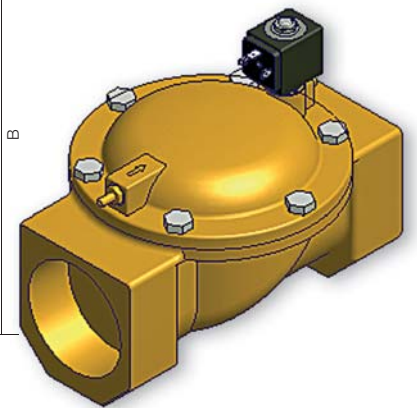
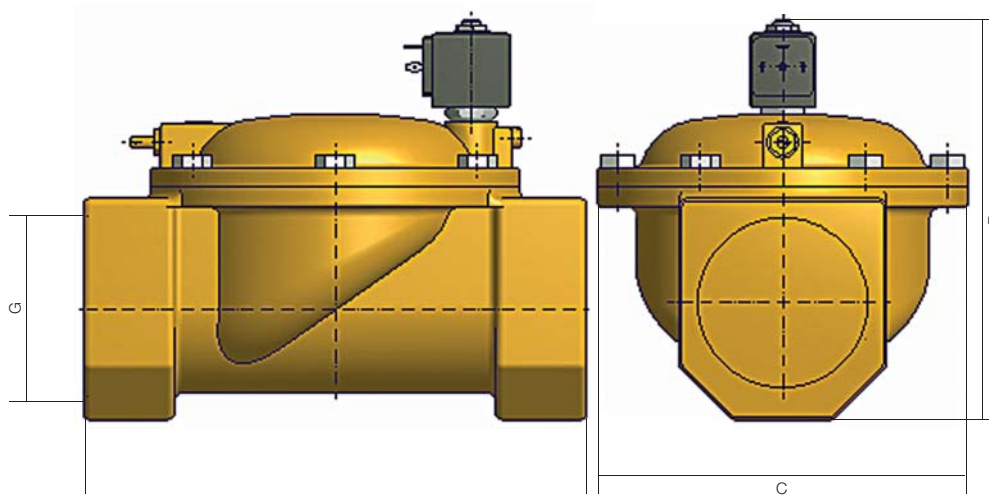
G NTP	A		B		C	
	mm	inch	mm	inch	mm	inch
3/4"	100	3.83	117.5	4.62	65	2.55
1"	104	4.09	113	4.84	65	2.55

Plano de dimensiones Núm. 7



G NPT	A		B		C	
	mm	inch	mm	inch	mm	inch
1-1/4"	145	5.70	144.4	5.68	102	4.01
1-1/2"	145	-	134	-	102	-
2"	173	-	148	-	118	-

Plano de dimensiones Núm. 8



G	A		B		C	
	mm	inch	mm	inch	mm	inch
3/8"	245	-	195	-	184	-
1/2"	250	-	195	-	184	-

Plano de dimensiones Núm. 9

2/2 Normalmente cerrada - Roscas NPT

Juntas NBR (Temp. máx. del medio 90°C)

Tamaño de boca NPT	Orificio		Factores de caudal		Presión mínima		Presión diferencial máxima		Peso		Descripción	Núm. de serie	Plano de dimensiones
	mm	pulgadas	m³/h	gpm	bar	PSI	bar	PSI	kg	lbs			
3/8"	13	0,51	3,0	13,23	0,1	1,45	20	290	0,55	1,21	7321BIN90	444107W	1
1/2"	13	0,51	3,0	13,23	0,1	1,45	20	290	0,55	1,21	7321BAN90	444108W	1
3/4"	20	0,78	8,4	37,04	0,1	1,45	20	290	1,02	2,24	7321BCN90	444109W	2
1"	25	0,98	9,6	42,34	0,1	1,45	20	290	1,08	2,38	7321BDN90	444110W	2
1 1/4"	35	1,37	25,2	111,13	0,1	1,45	10	145	3,15	6,93	7321BEN90	444168W	3
1 1/2"	40	1,56	30,0	132,30	0,1	1,45	10	145	4,30	9,46	7321BFN90	444169W	3
2"	50	1,95	37,2	164,05	0,1	1,45	10	145	4,30	9,46	7321BGN90	444119W	3

Juntas EPDM (Temp. máx. del medio 140°C)

Tamaño de boca NPT	Orificio		Factores de caudal		Presión mínima		Presión diferencial máxima		Peso		Descripción	Núm. de serie	Plano de dimensiones
	mm	pulgadas	m³/h	gpm	bar	PSI	bar	PSI	kg	lbs			
3/8"	13	0,51	3,0	13,23	0,1	1,45	10	145	0,55	1,21	7321BIH90	444209W	1
1/2"	13	0,51	3,0	13,23	0,1	1,45	10	145	0,55	1,21	7321BAH90	444210W	1
3/4"	20	0,78	8,4	37,04	0,1	1,45	10	145	1,02	2,24	7321BCH90	444211W	2
1"	25	0,98	9,6	42,34	0,1	1,45	10	145	1,08	2,38	7321BDH90	444606W	2

Presión nominal: 25 bar/360 PSI

2/2 Normalmente abierta - Roscas NPT

Juntas NBR (Temp. máx. del medio 90°C)

Tamaño de boca NPT	Orificio		Factores de caudal		Presión mínima		Presión diferencial máxima		Peso		Descripción	Núm. de serie	Plano de dimensiones
	mm	pulgadas	m³/h	gpm	bar	PSI	bar	PSI	kg	lbs			
3/8"	13	0,51	3,0	13,23	0,1	1,45	20	290	0,55	1,21	7322BIN90	444234W	6
1/2"	13	0,51	3,0	13,23	0,1	1,45	20	290	0,55	1,21	7322BAN90	444610W	6
3/4"	20	0,78	8,4	37,04	0,1	1,45	20	290	1,02	2,24	7322BCN90	444611W	7
1"	25	0,98	9,6	42,34	0,1	1,45	20	290	1,08	2,38	7322BDN90	444612W	7
1 1/4"	35	1,37	25,2	111,13	0,1	1,45	10	145	3,15	6,93	7322BEN90	444302W	8

Juntas EPDM (Temp. máx. del medio 140°C)

Tamaño de boca NPT	Orificio		Factores de caudal		Presión mínima		Presión diferencial máxima		Peso		Descripción	Núm. de serie	Plano de dimensiones
	mm	pulgadas	m³/h	gpm	bar	PSI	bar	PSI	kg	lbs			
3/8"	13	0,51	3,0	13,23	0,1	1,45	10	145	0,55	1,21	7322BIH90	444613W	6
1/2"	13	0,51	3,0	13,23	0,1	1,45	10	145	0,55	1,21	7322BAH90	444614W	6
3/4"	20	0,78	8,4	37,04	0,1	1,45	10	145	1,02	2,24	7322BCH90	444616W	7
1"	25	0,98	9,6	42,34	0,1	1,45	10	145	1,08	2,38	7322BDH90	444616W	7
1 1/4"	35	1,37	25,2	111,13	0,1	1,45	10	145	3,15	6,93	7322BEH90	444576W	8



Bobina estándar monofrecuencia, clase F, IP65 con conector

Encapsulada en material sintético, conector para 2P + E DIN 43650 enchufe A.

Voltaje	Consumo de energía	Homologaciones	Descripción	Núm. de serie	Plano de dimensiones
24/50	8 W	-	481865A2	439500	10
48/50	8 W	-	481865A4	439515	10
110/50	8 W	-	481865A5	439514	10
220-230/50	8 W	-	4818653D	439502	10
380/50	8 W	-	481865A9	439531	10
24/60	8 W	-	481865B2	439804	10
230/60	8 W	-	481865J3	439530	10
115/60	8 W	-	481865K8	439528	10
12 DC	9 W	-	481865C1	439508	10
24 DC	9 W	-	481865C2	439501	10
48DC	9 W	-	481865C4	439523	10
110V DC	9 W	-	481865C5	439532	10

Bobina estándar doble frecuencia, clase F, IP65 con conector

Encapsulada en material sintético, conector para 2P + E DIN 43650 enchufe A.

Voltaje	Consumo de energía	Homologaciones	Descripción	Núm. de serie	Plano de dimensiones
12/50-60	9 W	-	4835101W	439812	10
24/50-60	9 W	-	483510P0	439503	10
48/50-60	9 W	-	483510S4	439526	10
110-115/50 120/60	9 W	-	483510S5	439507	10
220-240/50 240/60	9 W	-	483510S6	439504	10

Bobina con aprobación UL, clase F

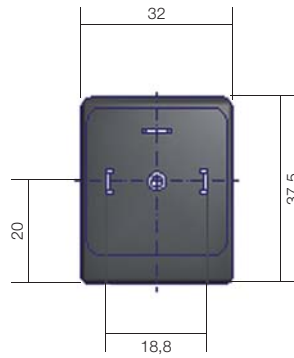
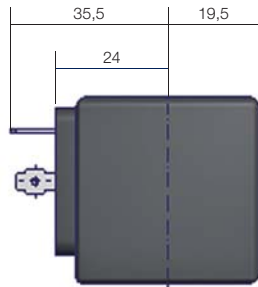
Encapsulada en material sintético, conector para 2P + E DIN 43650 enchufe A.

Voltaje	Consumo de energía	Homologaciones	Descripción	Núm. de serie	Plano de dimensiones
24/60	13 W	UL	491514B2	439511	10
24DC	16 W	UL/VDE	491514C2	439520	10
110/50 120/60	13 W	UL	491514P3	439512	10
220/50 240/60	13 W	UL	491514Q3	439513	10

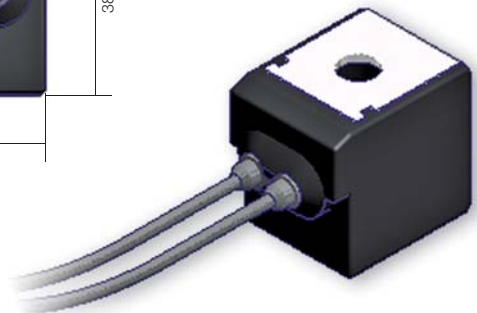
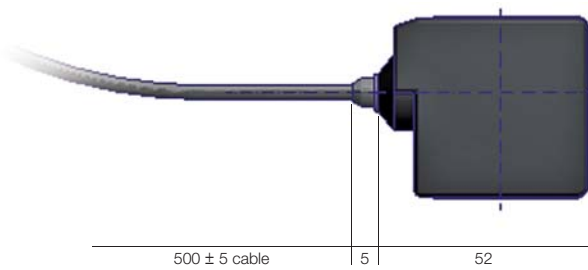
Bobina clase H, IP65 con conector

(CC, CA 14W) encapsulada en material sintético. Conexión para 2P + E DIN 43650 enchufe A.

Voltaje	Consumo de energía	Homologaciones	Descripción	Núm. de serie	Plano de dimensiones
24/50	14 W	-	492425A2	439550	10
110/50	14 W	-	492425A5	439551	10
230/50	14 W	-	492425F4	439518	10
24DC	14 W	-	492425C2	439522	10



Plano de dimensiones Núm. 10



Bobina IP67 con 2 cables de 500 mm, clase F

Encapsulada en material sintético. Protección IP67 según DIN 40050.
Conexión: 2 x 500 mm, cables

Voltaje	Consumo de energía	Homologaciones	Descripción	Núm. de serie	Plano de dimensiones
24/50 - 24/60	9 W	-	496081P0	439816	11
110-115/50 120/60	9 W	-	496081S5	439820	11
220-240/50 240/60	9 W	-	496081S6	439822	11
24DC	9 W	-	496081C2	439818	11
12DC	9 W	-	496081C1	439814	11

Bobina IP67 con 2 cables de 500 mm, clase F, aprobación UL

Encapsulada en material sintético. Protección IP67 según DIN 40050.
Conexión: 2 x 500 mm, cables

Voltaje	Consumo de energía	Homologaciones	Descripción	Núm. de serie	Plano de dimensiones
24/60	13 W	UL	496082B2	439826	11
110/50 120/60	13 W	UL	496082P3	439828	11
208-240/60	14 W	UL	496082U3	439824	11
220/50 240/60	13 W	UL	496082Q3	439834	11
24DC	16 W	UL	496082C2	439832	11
12DC	16 W	UL	496082C1	439830	11

Para uso en entornos explosivos EEx m II T4 (IP65)

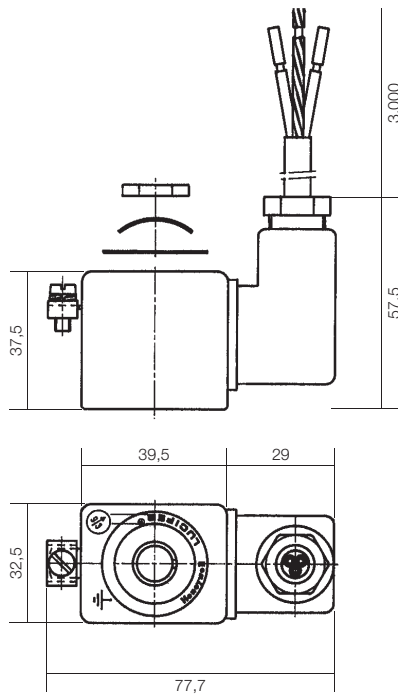
Bobina con carcasa integrada. Bobina con circuito magnético encapsulado en material sintético.
La carcasa completa se suministra con cable de conexión encapsulado (3 x 0,75 mm² por sección), la longitud del cable es de 3.000 mm con el casquillo prensacable PG11. Consumo de energía: 8 W CA, 9 W CC.

Voltaje	Consumo de energía	Homologaciones	Descripción	Núm. de serie	Plano de dimensiones
24DC	9 W	ATEX EEx m II 2GD	492670C2	492670C2	12
230/50	8 W	ATEX EEx m II 2GD	492670F4	492670F4	12

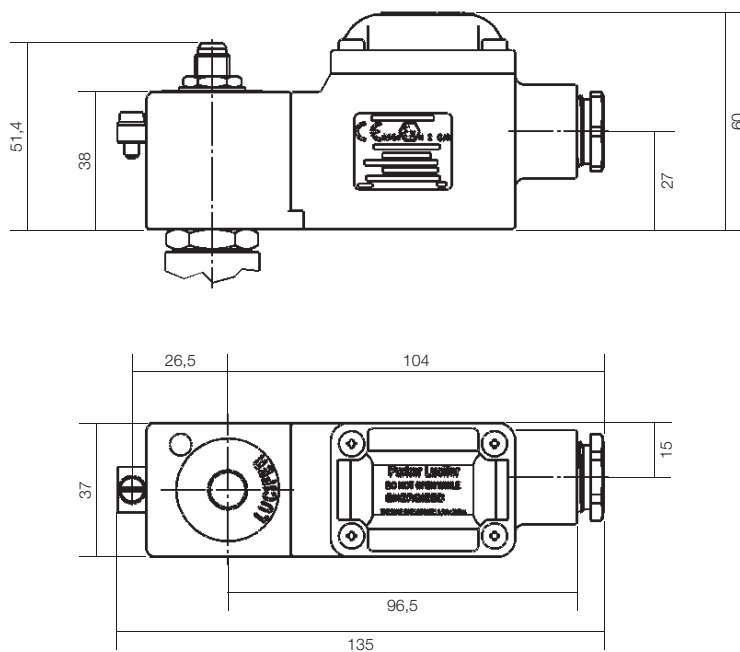
Para uso en entornos explosivos II 2 G-EEx dm IIC T4

Montaje bobina/carcasa encapsulado en material sintético (clase H). Grado de protección: IP67.
Conexión para cable a través del casquillo prensacable M20x1,5 (DIN 46320).

Voltaje	Consumo de energía	Homologaciones	Descripción	Núm. de serie	Plano de dimensiones
24DC	8 W	ATEX - EEx d mb IIC 2GD	495905C2	495905C2	13
48DC	8 W	ATEX - EEx d mb IIC 2GD	495905C4	495905C4	13
110DC	8 W	ATEX - EEx d mb IIC 2GD	495905C5	495905C5	13
24/50	8 W	ATEX - EEx d mb IIC 2GD	495905A2	495905A2	13
48/50	8 W	ATEX - EEx d mb IIC 2GD	495905A4	495905A4	13
240/60	8 W	ATEX - EEx d mb IIC 2GD	495905B8	495905B8	13
115/50	8 W	ATEX - EEx d mb IIC 2GD	495905E5	495905E5	13
230/50	8 W	ATEX - EEx d mb IIC 2GD	495905F4	495905F4	13
115/60	8 W	ATEX - EEx d mb IIC 2GD	495905K8	495905K8	13

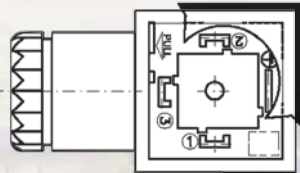
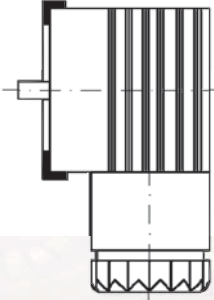
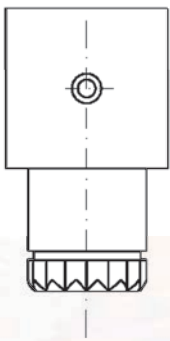


Plano de dimensiones Núm. 12



Conector para 2P + E DIN 43650 A.

Máx. A	Grosor del cable	Voltaje nominal	Descripción	Núm. de serie	Plano de referencia
16 A	6-10 mm ²	250-/300 V =	PG9/PG11 DIN Conector	600003PLUG	14



Plano de referencia núm. 14

Kit de repuesto del diafragma

Este kit sólo contiene diafragmas. Consulte la tabla más abajo según el tamaño de boca de la válvula y los materiales de sellado requeridos. El kit de repuesto es el mismo para los modelos 'Normalmente abierto' y 'Normalmente cerrado'.

Tamaño de la boca de válvula BSPP o NPT	Descripción	Núm. de serie	Material del diafragma
3/8" - 1/2"	Diafragma 7321B/7322B N 3/8"-1/2"	306100SP	NBR
	Diafragma 7321B/7322B V 3/8"-1/2"	306111SP	FKM
	Diafragma 7321B/7322B H 3/8"-1/2"	306110SP	EPDM
3/4" - 1"	Diafragma 7321B/7322B N 3/4"-1"	306120SP	NBR
	Diafragma 7321B/7322B V 3/4"-1"	306131SP	FKM
	Diafragma 7321B/7322B H 3/4"-1"	306130SP	EPDM
1 1/4" - 1 1/2"	Diafragma 7321B/7322B N 1 1/4"-1 1/2"	306133SP	NBR
	Diafragma 7321B/7322B H 1 1/4"-1 1/2"	306138SP	EPDM
2"	Diafragma 7321B/7322B N 2"	306140SP	NBR
	Diafragma 7321B/7322B H 2"	306150SP	EPDM
2 1/2" - 3"	Diafragma 7321B/7322B N 2 1/2"-3"	306156SP	NBR

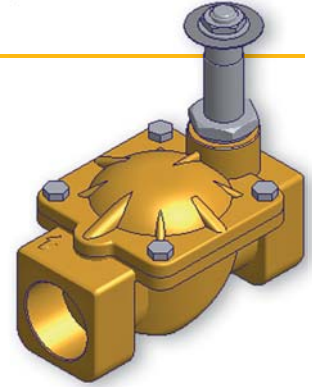
Kit de repuesto ampliado

Este kit contiene diafragma, núcleo, tubo y juntas. Consulte la tabla más abajo según la función, el tamaño de boca y los materiales de sellado requeridos. El kit de repuesto no es el mismo para los modelos 'Normalmente abierto' y 'Normalmente cerrado'.

Tamaño de boca de válvula	Función de la válvula	Descripción	Núm. de serie	Material del diafragma
3/8" - 1/2"	NC	Kit de repuesto ampliado 7321B N - 3/8", 1/2", NBR	430088W	NBR
	NC	Kit de repuesto ampliado 7321B V - 3/8", 1/2", FKM	430090W	FKM
	NC	Kit de repuesto ampliado 7321B H - 3/8", 1/2", EPDM	430133W	EPDM
3/4" - 1"	NC	Kit de repuesto ampliado 7321B N - 3/4", 1", NBR	430089W	NBR
	NC	Kit de repuesto ampliado 7321B N - 1-1/4", 1-1/2", NBR	430095W	NBR
1 1/4" - 1 1/2"	NC	Kit de repuesto ampliado 7321B H - 1-1/4", 1-1/2", EPDM	430135W	EPDM
	NC	Kit de repuesto ampliado 7321B N - 2", NBR	430096W	NBR
2"	NC	Kit de repuesto ampliado 7321B H - 2", EPDM	430136W	EPDM
	NO	Kit de repuesto ampliado 7322B N - 3/8", 1/2", NBR	430137W	NBR
3/4" - 1"	NO	Kit de repuesto ampliado 7322B N - 3/4", 1", NBR	430138W	NBR
1 1/4" - 1 1/2"	NO	Kit de repuesto ampliado 7322B N - 1-1/4", 1-1/2", NBR	430139W	NBR
	NO	Kit de repuesto ampliado 7322B N - 2", NBR	430140W	NB

Paso 1

Seleccione la descripción o el número de serie del cuerpo de válvula en las



Paso 2

Seleccione la descripción o el número de serie de las partes eléctricas en las



Paso 3

Seleccione los accesorios



ADVERTENCIA - RESPONSABILIDAD DEL USUARIO

LA SELECCIÓN ERRÓNEA O INCORRECTA O EL USO INCORRECTO DE LOS PRODUCTOS DESCRITOS AQUÍ O DE OBJETOS RELACIONADOS PUEDEN CAUSAR LA MUERTE, HERIDAS PERSONALES Y AVERÍAS A LA PROPIEDAD.

- Este documento y demás información proveniente de Parker Hannifin Corporation, sus filiales y distribuidores autorizados ofrece opciones y variantes de productos y sistemas para que los usuarios con los conocimientos técnicos necesarios profundicen sus análisis.
- El usuario, mediante sus propios análisis y pruebas, es el único responsable de realizar la selección final de los productos y sistemas y de garantizar que los requisitos de rendimiento, seguridad y advertencias necesarias de la aplicación se cumplan. El usuario debe analizar todos los aspectos de la aplicación, seguir los estándares industriales aplicables y seguir la información referente al producto en el catálogo correspondiente y en todos los otros materiales suministrados por Parker o sus subsidiarias o sus distribuidores.
- En la extensión que Parker o sus subsidiarias o distribuidores autorizados suministren componentes o sistemas opcionales basados en datos o especificaciones suministrados por el usuario, el usuario es responsable de que dichos datos y especificaciones sean los requeridos y correctos para todas las aplicaciones y posibles usos previsibles de dichos componentes o sistemas.