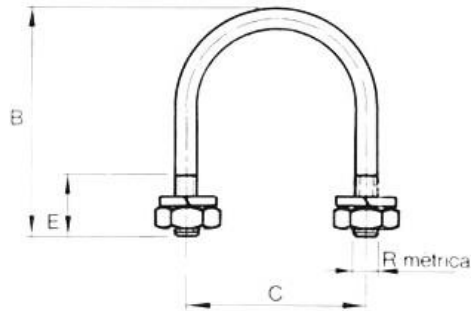


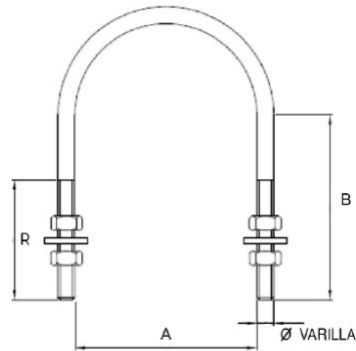
- Acero al Carbono ZN
- Con 4 tuercas DIN 934
- Acero Inox AISI 304
- Con 2 tuercas DIN 934

TUBERIA		Ext. Tubo Ø (mm)	Entre Ejes A (mm)	Longitud D (mm)	L. Rosca B (mm)	C (mm)
DN	Pulgadas					
15	1/2"	21,3	33	40	35	M10
20	3/4"	26,9	40	47	40	M10
25	1"	33,7	48	47	40	M10
32	1 1/4"	42,4	56	53	50	M10
40	1 1/2"	48,3	62	56	50	M10
50	2"	60,3	76	65	50	M12
65	2 1/2"	76,1	94	72	50	M12
80	3"	88,9	106	77	50	M12
100	4"	114,3	136	95	60	M16
125	5"	139,7	164	101	60	M16
150	6"	168,3	192	113	60	M16
175	7"	193,7	218	132	60	M16
200	8"	219,1	248	150	70	M20
250	10"	273	302	173	70	M20
300	12"	323,9	352	209	70	M20
350	14"	355,6	402	234	70	M24
400	16"	406,4	452	261	70	M24
450	18"	457,2	487	285	70	M24
500	20"	508	554	312	70	M24
600	24"	609,8	648	390	120	M24
700	28"	711,2	756	445	120	M24
800	32"	812,8	856	500	120	M24



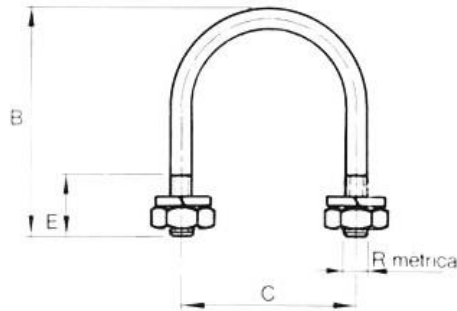
- Acero al Carbono ZN
- Acero Inox
- AISI 304
- AISI 316
- Con Tuerca DIN 934
- Arandela DIN 127 Grover

Dimensión Nominal	Ext. Tubo \varnothing (mm)	Altura Total B (mm)	Entre Ejes C (mm)	Longitud de rosca E (mm)	R (mm)
1/8"	10,5	29	14,5	13	4x070
1/4"	14	32	20	14	6x100
3/8"	17,5	37	23,5	15	6x100
1/2"	22	42	28	17	6x100
3/4"	28	50	34	19	6x100
1"	35	62	41	30	6x100
1 1/4"	43	71	49	30	6x100
1 1/2"	49	80	57	30	8x125
2"	62	91	70	30	8x125
2 1/2"	75	117,5	85	45	10x150
3"	90,5	130,5	101	45	10x150
3 1/2"	104	143	114	45	10x150
4"	117	155	127	45	10x150
5"	144	186	154	45	10x150
6"	171	213	181	45	10x150
8"	222	264	232	45	10x150
10"	276	318	286	45	10x150
12"	327	378	339	70	14x200
14"	360	410	372	70	14x200
16"	410	470	422	70	14x200
18"	462	532	476	70	16x200
20"	515	585	529	70	16x200
24"	609	681	626	90	16x200



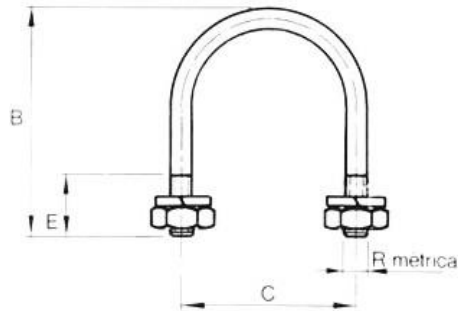
- Acero al Carbono ZN
- Acero Inox
- AISI 304
- AISI 316
- Con 4 tuercas DIN 934

Dimensión Nominal	Ext. Tubo A (mm)	Longitud B (mm)	Longitud de rosca R (mm)	Varilla C (mm)
1/2"	24	40	35	M6
3/4"	29	45	40	M6
1"	36	50	40	M8
1 1/4"	45	50	40	M8
1 1/2"	51	55	45	M10
2"	64	70	55	M10
2 1/2"	76	80	65	M12
3"	92	90	65	M12
4"	118	115	75	M12
5"	145	135	85	M12
6"	172	155	95	M16
8"	223	180	95	M16
10"	277	215	100	M20
12"	328	245	105	M24
14"	360	260	105	M24
16"	411	285	105	M24
18"	462	320	120	M24
20"	512	350	120	M24
24"	614	400	120	M24
30"	766	475	120	M24



- Acero al Carbono ZN
- Acero Inox
- AISI 304
- AISI 316
- Con tuerca DIN 934
- Arandela DIN 127 Grover

Dimensión Nominal	Ext. Tubo \varnothing (mm)	Altura Total B (mm)	Entre Ejes C (mm)	Longitud de rosca E (mm)	R (mm)
1/2"	22	92	28	30	6x100
3/4"	28	100	34	30	6x100
1"	35	112	41	30	6x100
1 1/4"	43	121	49	30	6x100
1 1/2"	49	130	57	30	8x125
2"	62	141	70	30	8x125
2 1/2"	75	167,5	85	45	10x150
3"	90,5	180,5	101	45	10x150
3 1/2"	104	193	114	45	10x150
4"	117	205	127	45	10x150
5"	144	236	154	45	10x150
6"	171	263	181	45	10x150
8"	222	314	232	45	10x150
10"	276	368	286	45	10x150
12"	327	428	337	70	10x150



- Acero al Carbono ZN
- Acero Inox
- AISI 304
- AISI 316
- Con tuerca DIN 934
- Arandela DIN 127 Grover

Dimensión Nominal	Ext. Tubo \varnothing (mm)	Altura Total B (mm)	Entre Ejes C (mm)	Longitud de rosca E (mm)	R (mm)
10,5	10,5	29	14,5	13	4x070
14	14	32	20	14	6x100
17,5	17,5	37	23,5	15	6x100
25	25	50	34	19	6x100
33	33	62	41	24	6x100
38	38	65	44	30	6x100
43	43	71	49	30	6x100
53	53	84	61	30	8x125
65	65	95	73	30	8x125
70	70	116	80	45	10x150
84	84	124	94	45	10x150
104	104	143	114	45	10x150
129	129	175	139	45	10x150
154	154	196	162	45	10x150
204	204	246	212	45	10x150
254	254	296	264	45	10x150
304	304	355	314	70	10x150
354	354	410	372	70	14x200
406	406	470	422	70	14x200
456	456	532	478	70	14x200
508	508	585	524	70	16x200
606	606	681	622	90	16x200