

# bomba unidireccional - serie XV

**XV-OP**

**BOMBA ESTÁNDAR**  
**BRIDA Ø22 - EJE CILÍNDRICO**

**X 0 P 06 02 A B B A**

Serie	X	serie XV
Grupo	0	grupo 0
Categoría	P	bomba unidireccional
Cilindrada	06	0.76
Brida	02	Ø22 rotación a la derecha
Eje	A	C1001 - Cilíndrico ø7 - M7x1 - chaveta esp.2
Cuerpo	IN	aspiración - 1/4" GAS
	OUT	envío - 1/4" GAS
Cubierta	A	estándar



XP001

Tabla datos técnicos

TIPO	Cilindrada		Presión Máx.		CÓDIGO			
	cm3/giro	P1 bar	P3 bar	Rotación a la izquierda		Rotación a la derecha		
XV-OP/0.17	0,16	220	260	X 0 P 01 01	A B B A	X 0 P 01 02	A B B A	
XV-OP/0.25	0,24	220	260	X 0 P 02 01	A B B A	X 0 P 02 02	A B B A	
XV-OP/0.45	0,45	220	280	X 0 P 04 01	A B B A	X 0 P 04 02	A B B A	
XV-OP/0.57	0,56	220	280	X 0 P 05 01	A B B A	X 0 P 05 02	A B B A	
XV-OP/0.76	0,75	220	280	X 0 P 06 01	A B B A	X 0 P 06 02	A B B A	
XV-OP/0.98	0,92	220	280	X 0 P 07 01	A B B A	X 0 P 07 02	A B B A	
XV-OP/1.27	1,26	220	280	X 0 P 09 01	A B B A	X 0 P 09 02	A B B A	
XV-OP/1.52	1,48	220	280	X 0 P 11 01	A B B A	X 0 P 11 02	A B B A	
XV-OP/2.30	2,28	190	210	X 0 P 13 01	A B B A	X 0 P 13 02	A B B A	

P1) Presión máx. de ejercicio - P3) Presión máx. de punta

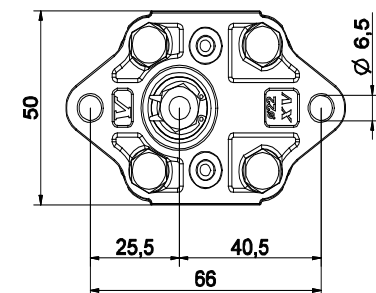
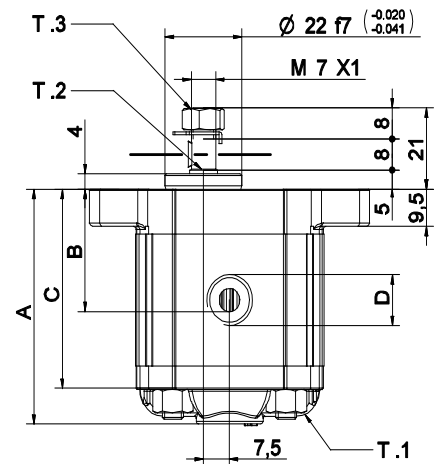
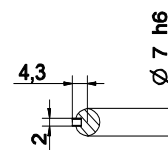
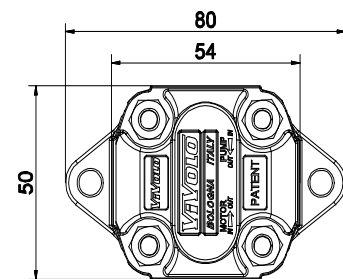
Para aplicaciones gravosas se aconseja verificar el par admisible del eje

Tabla dimensiones

TIPO	Peso	A	B	C	D	
	kg	mm	mm	mm	IN	OUT
XV-OP/0.17	0,400	55,8	26,2	46,8	1/4" BSPP	1/4" BSPP
XV-OP/0.25	0,410	56,4	26,5	47,4	1/4" BSPP	1/4" BSPP
XV-OP/0.45	0,420	58,0	27,3	49,0	1/4" BSPP	1/4" BSPP
XV-OP/0.57	0,430	59,0	27,8	50,0	1/4" BSPP	1/4" BSPP
XV-OP/0.76	0,440	60,5	28,5	51,5	1/4" BSPP	1/4" BSPP
XV-OP/0.98	0,460	62,0	29,3	53,0	1/4" BSPP	1/4" BSPP
XV-OP/1.27	0,480	64,5	30,5	55,5	1/4" BSPP	1/4" BSPP
XV-OP/1.52	0,500	66,5	31,5	57,5	1/4" BSPP	1/4" BSPP
XV-OP/2.30	0,560	72,5	34,5	63,5	1/4" BSPP	1/4" BSPP

T.1 = 11.7÷13.7 [Nm] - par de fijación - M6

T.2 = 2.1 [Nm] - par admisible del eje (Nota: Para la elección del eje verificar siempre el par admisible).



07/12/04 XP0602ABBA.dft



93 699 46 04



pedidos@suministrosrado.com www.suministrosrado.com

# Tabla de las variantes



## BRIDA ø22 - Estándar

BRIDA ø22 - Estándar				Eje				Cubierta			
Rotación a la izquierda		Rotación a la derecha						Rotación a la izquierda		Rotación a la derecha	
	01		02	CI001 - Cilíndrico T.2 = 2.1 [Nm]	A	CF001 - Extremo fresado T.2 = 9.2 [Nm]	B				A
	03		04	CF005 - Extremo fresado T.2 = 8.4 [Nm]	F	CO001 - Cónico T.2 = 21.9 [Nm]	E				B
	05		06								C
	07		08								D

Cilindrada	
TIPO	CÓDIGO
XV-0P/0.17	01
XV-0P/0.25	02
XV-0P/0.45	04
XV-0P/0.57	05
XV-0P/0.76	06
XV-0P/0.98	07
XV-0P/1.27	09
XV-0P/1.52	11
XV-0P/2.30	13

Cuerpos estándar				
Cilindrada	cm3/giro	Roscados estándar		
		0.17	B - B	Z - B
0.25	B - B	Z - B	Z - Z	
0.45	B - B	Z - B	Z - Z	
0.57	B - B	Z - B	Z - Z	
0.76	B - B	Z - B	Z - Z	
0.98	B - B	Z - B	Z - Z	
1.27	B - B	Z - B	Z - Z	
1.52	B - B	Z - B	Z - Z	
2.30	B - B	Z - B	Z - Z	

Tabla con las combinaciones de los empalmes y roscados estándar disponibles en el almacén

			N
Drenaje interno			
			O
Drenaje externo			

Cuerpo (Roscados y empalmes)													
	A		B		C		D		E		F		G
	H		I	Cuerpo Encerrado		Z							



93 699 46 04



pedidos@suministrosrado.com www.suministrosrado.com