

ACOPLAMIENTOS PARA ACTUADORES NEUMATICOS PARA VALVULAS DE BOLA, Y MARIPOSA



93 699 46 04



pedidos@suministrorado.com www.suministrorado.com

ACOPLAMIENTOS A VÁLVULA PARA ACTUADORES NEUMÁTICOS PRISMA -INDICE-

VALVE COUPLINGS FOR PRISMA PNEUMATIC ACTUATORS -INDEX-

GENERALIDADES A-G
FEATURES

SOPORTES
BRACKETS

SOPORTE TIPO A A-SA
A TYPE BRACKET

SOPORTE TIPO B A-SB
B TYPE BRACKET

SOPORTE TIPO C A-SC
C TYPE BRACKET

SOPORTE TIPO D A-SD
D TYPE BRACKET

SOPORTE TIPO J A-SJ
J TYPE BRACKET

SOPORTE TIPO M A-SM
M TYPE BRACKET

SOPORTE TIPO N A-SN
N TYPE BRACKET

CONEXIONES
DRIVE ADAPTERS

CONEXIÓN TIPO CP A-CCP
CP TYPE DRIVE ADAPTER

CONEXIÓN TIPO DD A-CDD
CP TYPE DRIVE ADAPTER

CONEXIONES DE ACERO ZINCADO A-CFE
ZINC-COATED STEEL DRIVE ADAPTERS

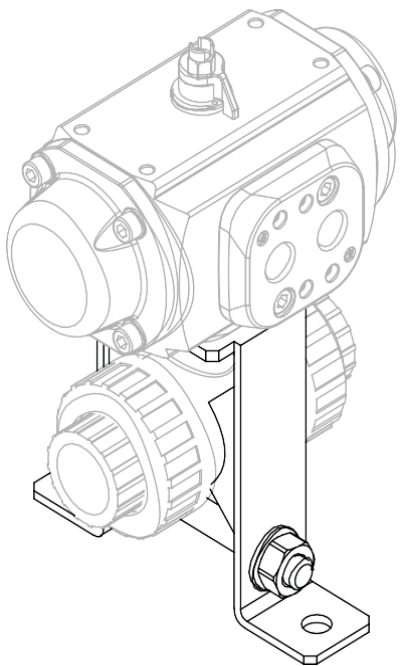
CONEXIONES DE ACERO INOXIDABLE A-CX
STAINLESS STEEL DRIVE ADAPTERS



93 699 46 04



pedidos@suministrosrado.com www.suministrosrado.com



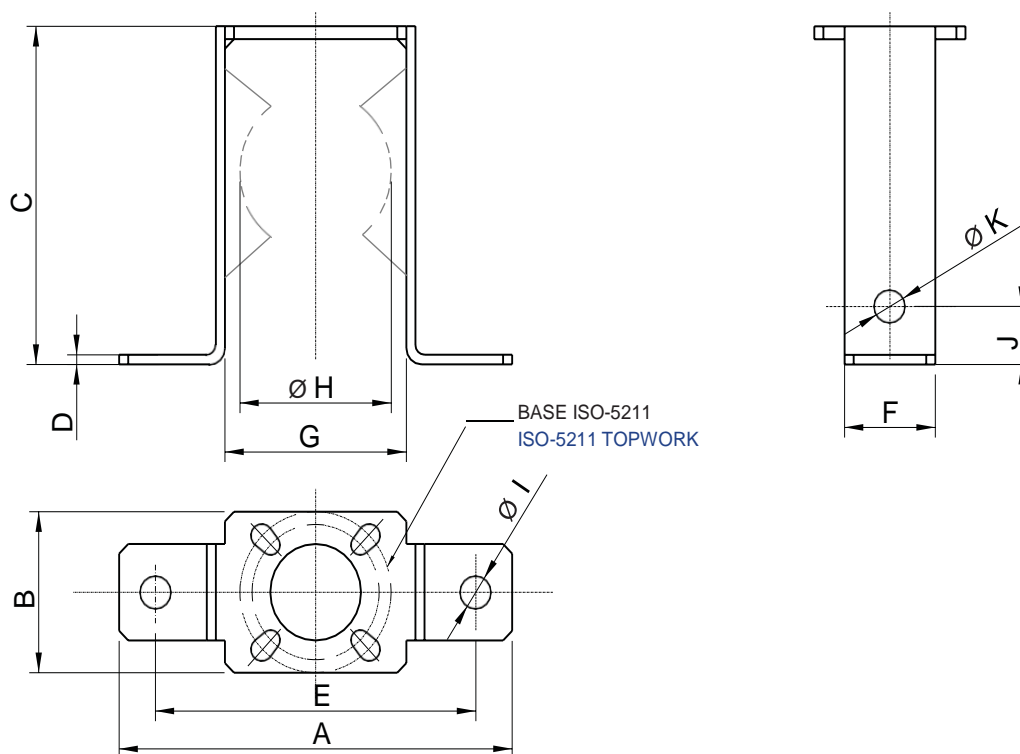
Aplicación: Válvulas de bola con cuerpo cilíndrico y sin base de fijación.

Application: For ball valves with cylindrical body w/o mounting pad.

ACOPLAMIENTOS A VÁLVULA VALVE COUPLINGS



SOPORTE TIPO A A TYPE BRACKET



CÓDIGO CODE	BASE TOPWORK (ISO-5211)	DIMENSIONES (mm)								DIMENSIONS (mm)				
		A	B	C	D	E	F	G	H		I	J	K	
									MIN	MAX				
A01	F05-F07	160	70	140	4	136	30	80	50	70	11	20	12	
A02		190	70	180	4	220	40	100	70	90	11	20	12	
A03	F07	210	70	180	5	180	50	120	90	110	13	25	14	
A04	F07	260	70	230	6	220	50	150	110	140	13	25	16	
A06	F04-F05	130	50	105	3	106	30	60	30	50	9	18	10	
A10	F07-F10	200	102	202	4	170	70	120	90	110	14	20	14	

Material: Acero inoxidable AISI-304
Material: AISI-304 stainless steel

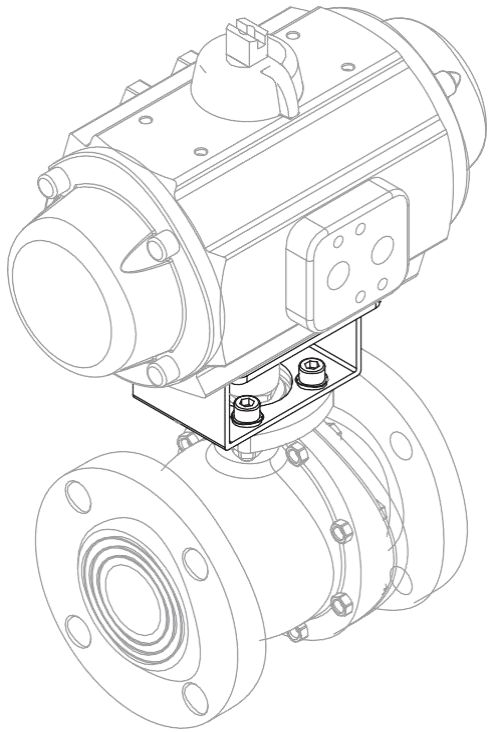
Dimensiones en mm
Dimensions in mm



93 699 46 04



pedidos@suministrosrado.com www.suministrosrado.com



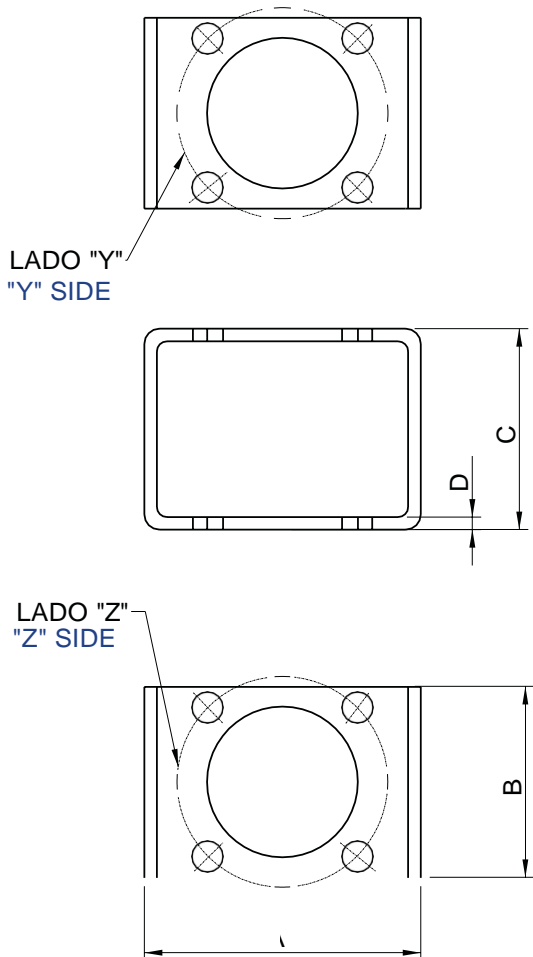
ACOPLAMIENTOS A VÁLVULA VALVE COUPLINGS



SOPORTE TIPO B B TYPE BRACKET

Aplicación: Válvulas de bola y mariposa sin base de fijación según ISO-5211.
Disponibles también para válvulas sin base de fijación según ISO-5211.

Application: ISO-5211 ball and butterfly valves.
Also available for valves w/o ISO-5211 topwork.



CÓDIGO CODE	LADO Z SIDE Z (ISO-5211)	LADO Y SIDE Y (ISO-5211)	DIMENSIONES (mm) DIMENSIONS (mm)			
			A	B	C	D
B205	F04	F04	55	38	40	2,5
B044	F05-F07	F04	80	70	40	3
B056	F05-F07	F05	80	70	40	3
B241	F07	F04	80	60	40	3
B145	F07	F07	110	70	52	3
B095	F07	F07	90	70	105	4
B008	F10	F07	110	100	60	3
B054	F10	F07	120	100	80	4
B169	F10-F07	F10	110	100	55	4

Material: Acero Inox. Aisi-304
Material: Aisi-304 Stainless Steel

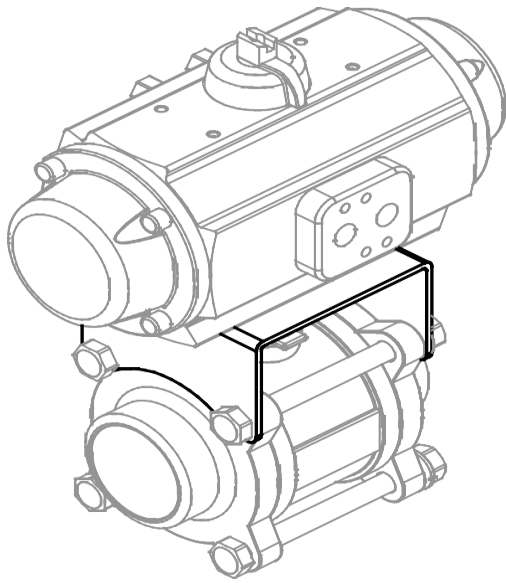
Dimensiones en mm
Dimensions in mm



93 699 46 04



pedidos@suministrosrado.com www.suministrosrado.com



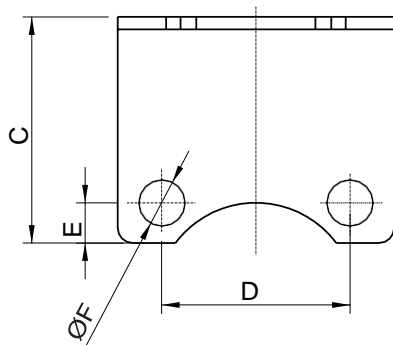
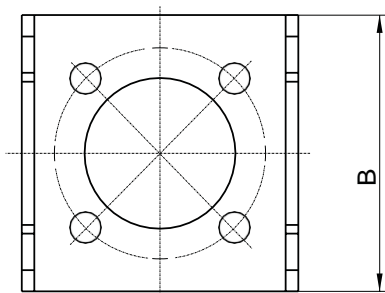
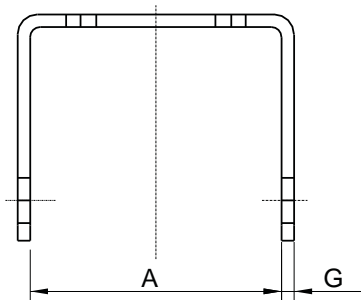
ACOPLAMIENTOS A VÁLVULA VALVE COUPLINGS



Aplicación: Válvulas de bola 3 piezas sin base de fijación según ISO-5211.

Application: 3 pieces ball valves w/o ISO-5211 topwork.

SOPORTE TIPO C C TYPE BRACKET



CÓDIGO CODE	BASE TOPWORK (ISO-5211)	DIMENSIONES (mm) DIMENSIONS (mm)						
		A	B	C	D	E	F	G
C175	F04	100	85	61	61,5	10	10	2,5
C174	F05	138	90-110	95	82	12	9	3
C176	F05-F07	150	90-110	98	88	10	9	
C067	F07	76,5	80	62	61	10	11	
C002		80	100	58	70	12	12	
C140		107,5	100	106	68,5	11	18	
C152		189,5	120	110	80	12	18	4
C096	F07-F10	92	100	68	73	11	11	3
C006		126	100	70	74	12	14	

Material: Acero Inox. Aisi-304
Material: Aisi-304 Stainless Steel

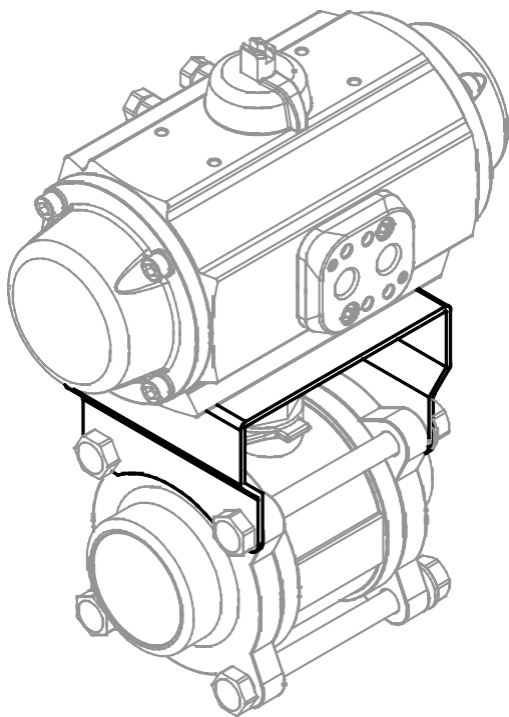
Dimensiones en mm
Dimensions in mm



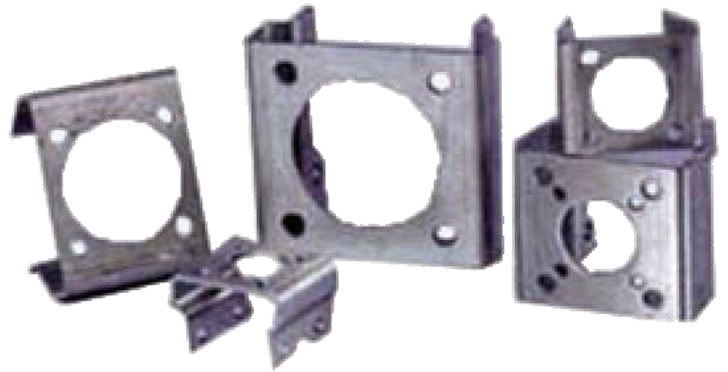
93 699 46 04



pedidos@suministrosrado.com www.suministrosrado.com



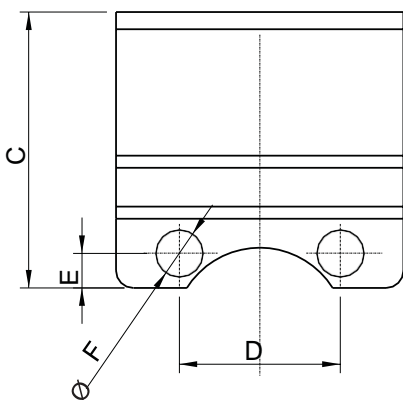
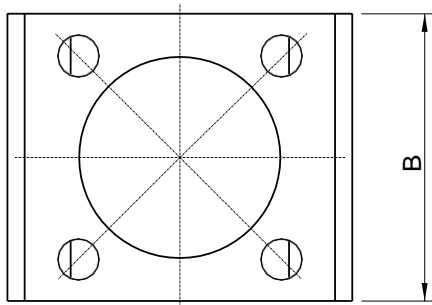
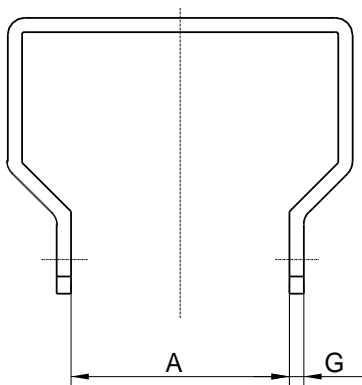
ACOPLAMIENTOS A VÁLVULA VALVE COUPLINGS



Aplicación: Válvulas de bola 3 piezas sin base de fijación según ISO-5211.

Application: 3 pieces ball valves w/o ISO-5211 topwork.

SOPORTE TIPO D D TYPE BRACKET



CÓDIGO CODE	BASE TOPWORK (ISO-5211)	DIMENSIONES (mm) DIMENSIONS (mm)						
		A	B	C	D	E	F	G
D097	F04	36	60	54	34	7	7	2,5
D053		42	58	44	32	8	10	
D098	F04-F05	40	60	52	37,5	7	7	
D109		38	60	47	32	7	7	
D128	F05	37	60	46	36	7	6	
D010		38	50	48	28	6	8	
D120		55	70	54	45	8	9	
D021	F05-F07	48	70	55	39	8	9	
D066		58	70	60	43	9	9	
D064	F07	67	90	60	56	10	11	
D067		60	80	75	58	5	7	4

Material: Acero Inox. Aisi-304
Material: Aisi-304 Stainless Steel

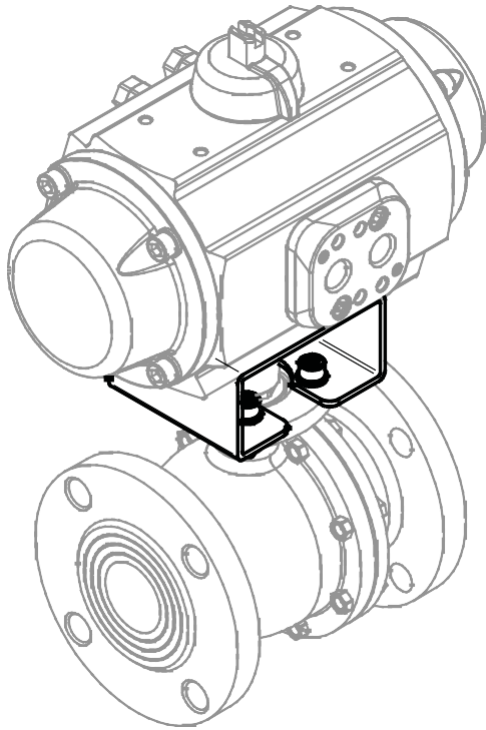
Dimensiones en mm
Dimensions in mm



93 699 46 04



pedidos@suministrosrado.com www.suministrosrado.com



ACOPLAMIENTOS A VÁLVULA VALVE COUPLINGS



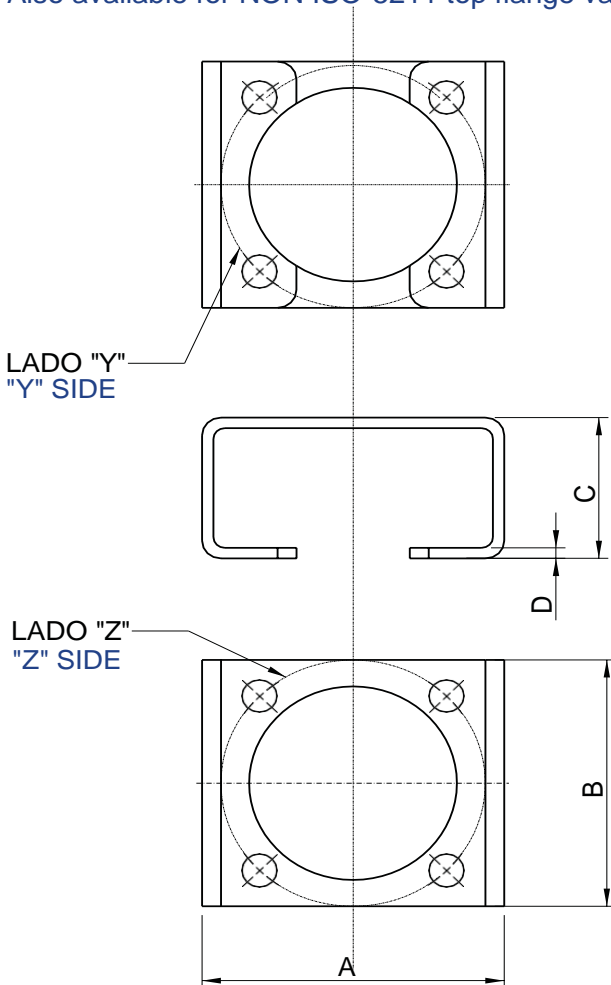
SOPORTE TIPO J J TYPE BRACKET

Aplicación: Válvulas de bola y mariposa con base de fijación según ISO-5211.

Disponibile también para válvulas sin base de fijación según ISO-5211.

Application: ISO-5211 ball and butterfly valves.

Also available for NON ISO-5211 top flange valves.



CÓDIGO CODE	LADO Z SIDE Z (ISO-5211)	LADO Y SIDE Y (ISO-5211)	DIMENSIONES (mm) DIMENSIONS (mm)			
			A	B	C	D
J145	F05	F04	60	50	45	2,5
J300		F07	90	70	55	
J021	F05-F07	F05	80		40	
J130	F07	F05		80	40	2,5
J035			F07		110	
J010		80		110		55
J018			80		110	60
J189	F10	F07		110		40
J004			F07-F10		F07	110
J024	F10	F07		110		
J011			F10		F10	110
J066	F10	F12		130		
J039			F12		F10	130
J009	F12	F12		130		
J012			F12		F14	150
J025	F14	F14		150		
J007			F14		F16	180
J013	F16	F16		180		
J091			F16		F14	150
J015	F14	F14		150		
J037			F14		F14	150
J124	F14	F14		150		
J196			F14		F14	150
J046	F14	F14		150		
J022			F14		F14	150
J524	F14	F14		150		
J016			F14		F14	150
J038	F14	F14		150		
J026			F14		F14	150
J033	F14	F14		150		
J027			F14		F14	150
J032	F14	F14		150		
J126			F14		F14	150
J365	F14	F14		150		
J499			F14		F14	150
	F16	F14		220		
			F16		F14	220
	F16	F14		220		
			F16		F14	220

Material:Acero Inox.Aisi-304

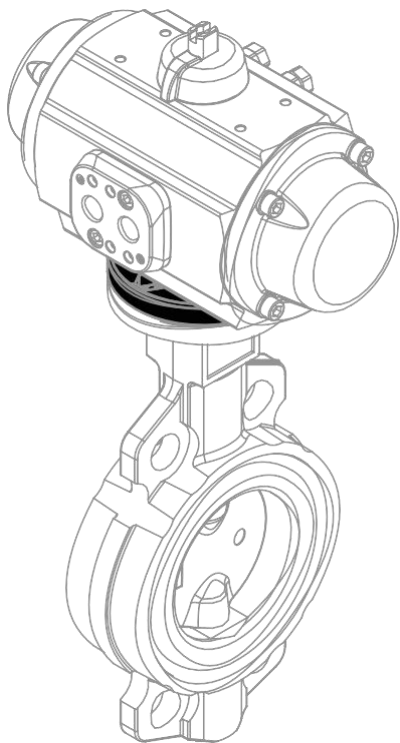
Material:Aisi-304 Stainless Steel



93 699 46 04



pedidos@suministrosrado.com www.suministrosrado.com



ACOPLAMIENTOS A VÁLVULA VALVE COUPLINGS



SOPORTE TIPO M M TYPE BRACKET

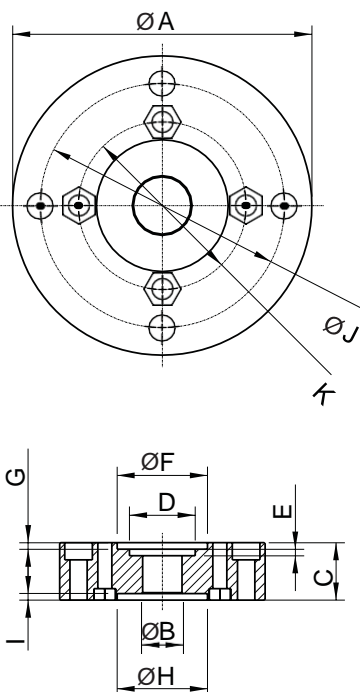


TIPO DE TALADROS DRILL TYPE	
R	ROSCADO THREADED
P	PASANTE UNTHREADED

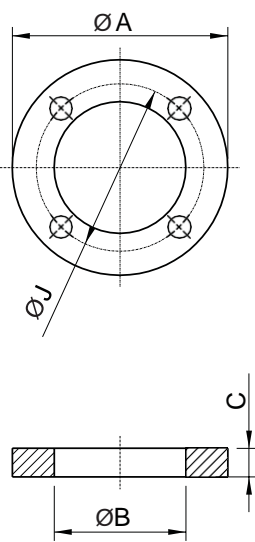
Aplicación: Válvulas de bola o mariposa con base de fijación según ISO-5211 F05-F07-F10.

Application: F05-F07-F10 ISO-5211 topwork ball and butterfly valves.

Soporte / Support ISO-5211 F05-F07 o F07-F10



Soporte / Support ISO-5211 F07



CÓDIGO CODE	TIPO TYPE	BASE TOPWORK ISO-5211	TABLA DE DIMENSIONES (mm) DIMENSIONS TABLE (mm)								Taladros Drill Type					
			A	B	C	D	E	F	G	H	I	Ø J	Ø K			
M050735	1	F05-F07	90	18	35	20	1	24	1,5							
M05070601				18	6	20	1	24	1,5							
M05070602				27	6	-	-	-	-							
M05070801				18	8	20	1	24	1,5							
M05071201				18	12	20	1	24	1,5							
M05071202				24	12	-	-	-	-							
M05071301				18	13	20	1	24	1,5							
M05071302				35	13	-	-	-	-							
M05071501				18	15	20	1	24	1,5							
M05071502				35	15	-	-	-	-							
M05071503				24	15	-	-	-	-							
M05071802				20	18	-	-	-	-				-	-	P o R	P o R
M05072001				18	20	20	1	24	1,5							
M05072002				35	20	-	-	-	-							
M05072501				18	25	20	1	24	1,5							
M05072502				35	25	-	-	-	-							
M05072702				24	27	-	-	-	-							
M05072802				35	28	-	-	-	-							
M05073002				35	30	-	-	-	-							
M05073003				25	30	-	-	-	-							
M05073202	35	32	-	-	-	-										
M05073502	35	35	-	-	-	-										
M070012	2	F07	90	55	12	-	-	-	-	-	-	P	P			
M07000601				6	-	-	-	-	-	-	-	-	-	-	-	
M071016	3	F07-F10	125	24	16	55	4	-	-	55	4					
M07100502				55	5	-	-	-	-	-	-	-	-			
M07100702				55	7	-	-	-	-	-	-	-	-			
M07101001				24	10	55	4	-	-	-	-	-	-	P o R	P o R	
M07101002				29	10	55	4	-	-	-	-	55	4			
M07101602				55	16	-	-	-	-	-	-	-	-			
M07101603				30	16	55	4	-	-	-	-	55	4			

Material: Poliamida

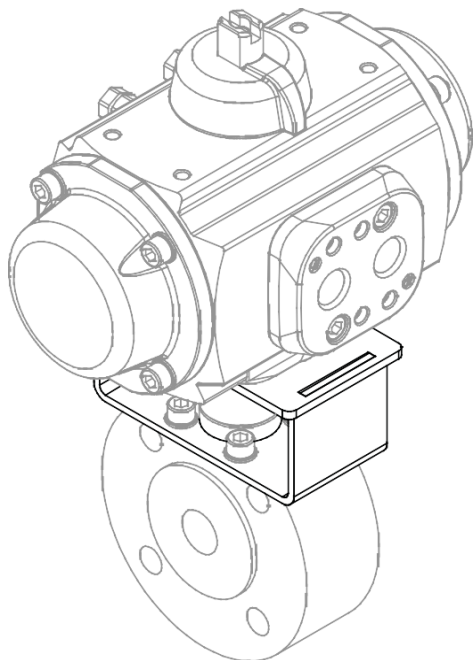
Material: Polyamide



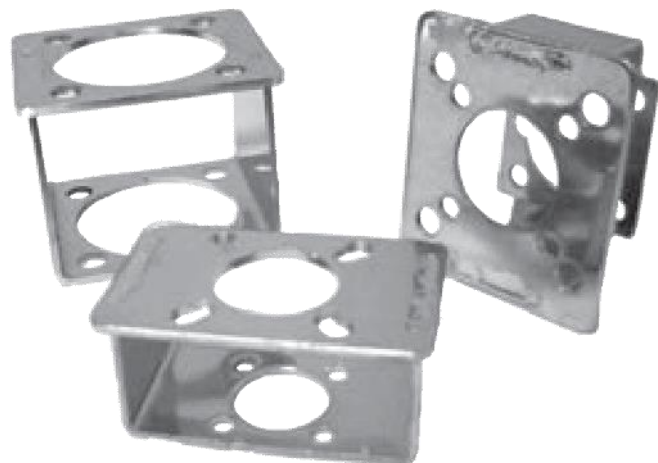
93 699 46 04



pedidos@suministrosrado.com www.suministrosrado.com



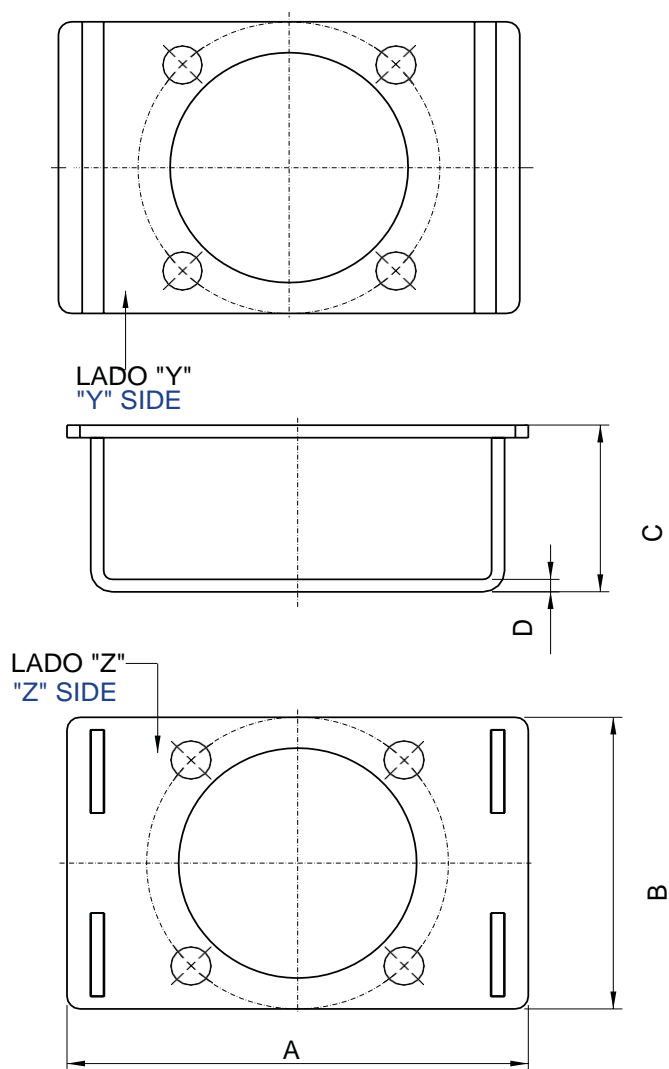
ACOPLAMIENTOS A
VÁLVULA VALVE
COUPLINGS



Aplicación: Válvulas de bola y mariposa con base de fijación según ISO-5211.

Application: ISO-5211 ball and butterfly valves.

SOPORTE TIPO N
N TYPE BRACKET



CÓDIGO CODE	LADO Z SIDE Z (ISO-5211)	LADO Y SIDE Y (ISO-5211)	DIMENSIONES (mm) DIMENSIONS (mm)			
			A	B	C	D
N05001	F04-F05	F03	92	50	40	2,5
N050404		F04			40	
N05002		F05			40	
N0703040	F07	F03	107	70	40	2,5
N0704040		F04			40	
N0705040		F05			40	3
N0705050					50	
N0705060					60	
N0707040					40	
N0707050		F07			50	
N0707060					60	

Material:Acero Inox.Aisi-304

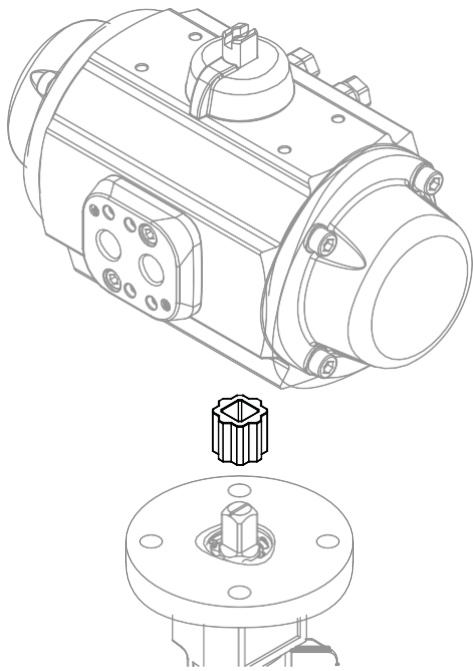
Material:Aisi-304 StainlessSteel



93 699 46 04



pedidos@suministrosrado.com www.suministrosrado.com



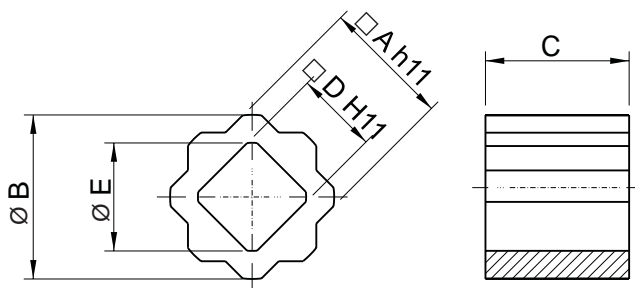
ACOPLAMIENTOS A VÁLVULA VALVE COUPLINGS



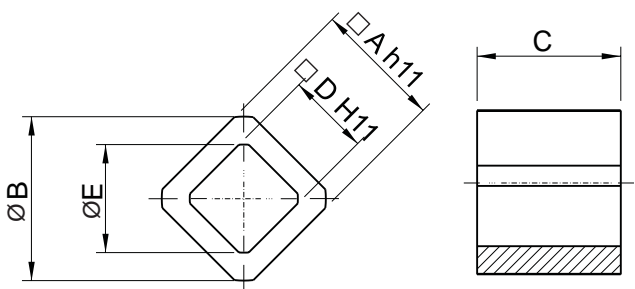
Aplicación: Válvulas de bola y mariposa con base de fijación según ISO-5211.

Application: ISO-5211 ball and butterfly valves.

FORMA 1 SHAPE 1



FORMA 2 SHAPE 2



CONEXIÓN TIPO CP CP TYPE DRIVE ADAPTER

CÓDIGO CODE	FORMA SHAPE	DIMENSIONES (mm) DIMENSIONS (mm)				
		A	B	C	D	E
PCA11/09	2*	11	14	10	09	12,1
PSA14/09.12	1	14	18	12,5	09	12,1
PSA14/11.12	1				11	14,1
PSA14/09	1	14	18	16	09	12,1
PSA14/11	1				11	14,1
PSA17/11	1	17	21,7	19	11	14,1
PSA17/14	1	17	21,7	19	14	18,1
CP22/1119	2*				11	14,1
PSA22/1419	1	22	28	19	14	18,1
PSA22/1719					17	22,2
CP27-11	2	27	36	29	11	14,1
CP27-14					14	18,1
CP27-17					17	22,2
CP27-19					19	25,2
CP27-22					22	28,2
CP4-17	2	36	48,8	38	17	22,2
CP4-19					19	25,2
CP4-22					22	28,2
CP4-27					27	36,2
CP46-27	2	46	60	48	27	36,2

Materiales: Forma 1 Acero Inox. Aisi-316

Forma 2 Acero Zincado / (*) Aisi-303

Materials: Shape 1 Aisi-316 Stainless Steel

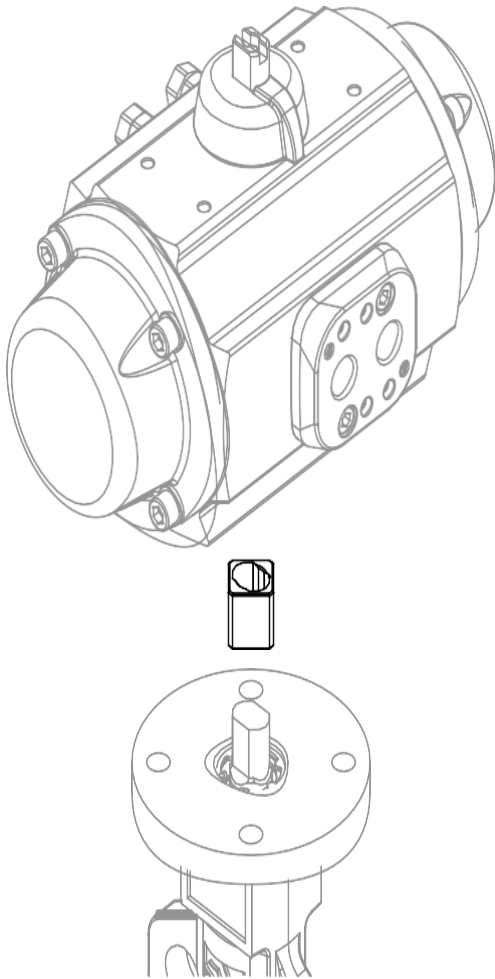
Shape 2 Zinc-coated Steel / (*) Aisi-303



93 699 46 04



pedidos@suministrosrado.com www.suministrosrado.com



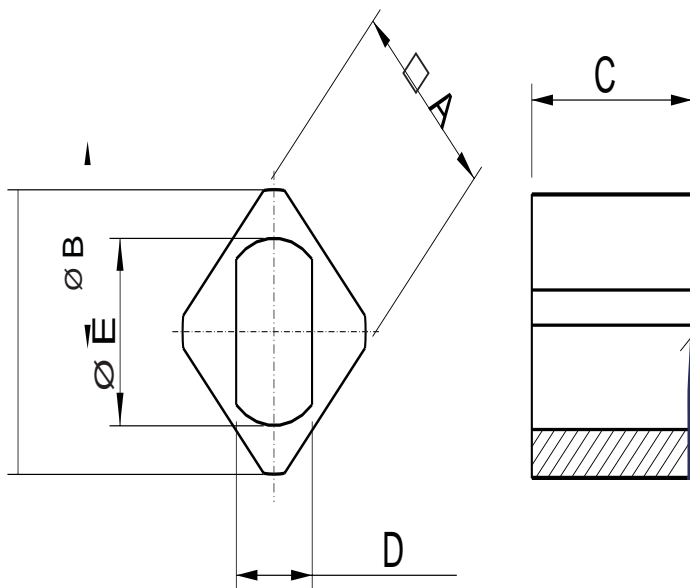
ACOPLAMIENTOS A VÁLVULA VALVE COUPLINGS



Aplicación: Válvulas de bola y mariposa con base de fijación según ISO-5211.

Application: ISO-5211 ball and butterfly valves.

CONEXIÓN TIPO DD DD TYPE DRIVE ADAPTER



CÓDIGO CODE	DIMENSIONES (mm) DIMENSIONS (mm)				
	A	Ø B max	C	D	Ø E min
DD17-09	17	22	19	09	12,1
DD17-11				11	14,1
DD22-0919	22	28	19	09	12,1
DD22-1119*				11	14,1
DD22-1419				14	18,1
DD27-14*	27	36	29	14	18,1
DD27-17*				17	22,2
DD27-19*				19	25,2
DD4-19*	36	48	38	19	25,2
DD4-22*				22	28,2

Materiales: Acero Inox. Aisi-303
Acero Zincado (*)

Materials: Aisi-303 Stainless Steel
Zinc-coated Steel (*)

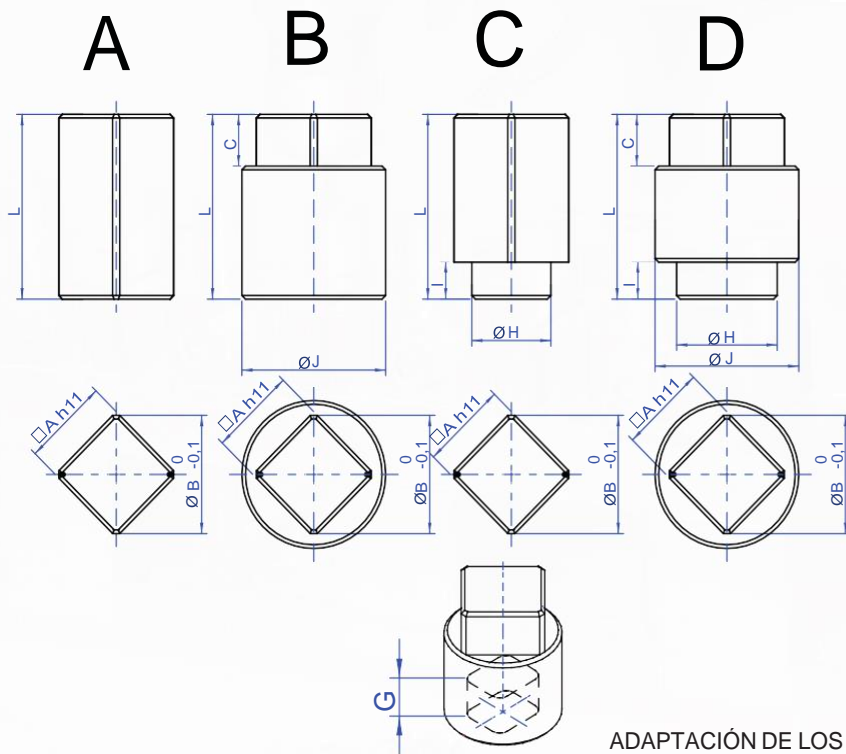


93 699 46 04



pedidos@suministrosrado.com www.suministrosrado.com

TIPO DE FORMA EXTERIOR
TYPE OF EXTERNAL SHAPE



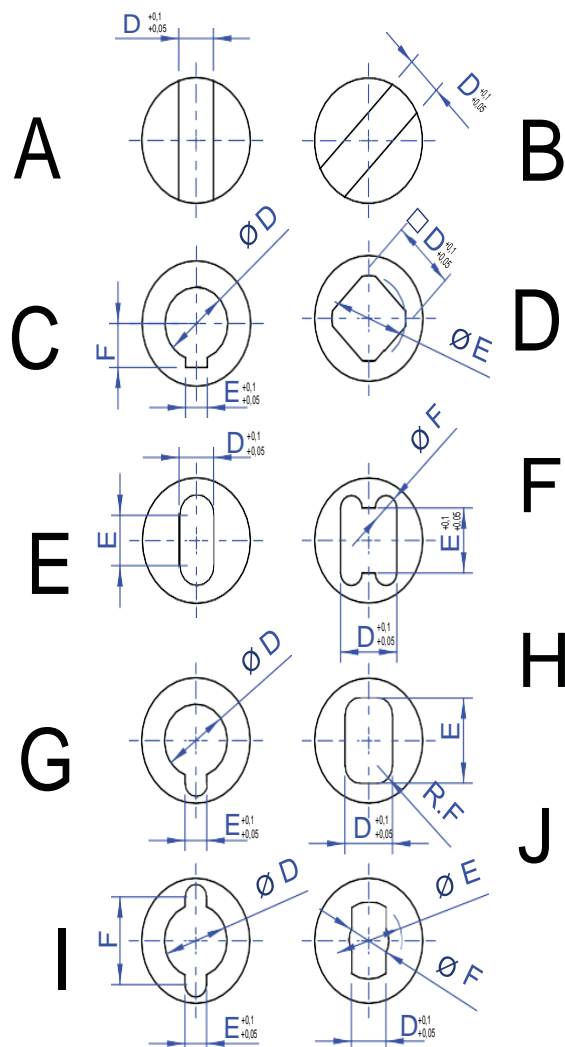
ACOPLAMIENTOS A VÁLVULA
VALVE COUPLINGS



CONEXIÓN DE ACERO ZINCADO
ZINC-COATED DRIVE ADAPTER

ADAPTACIÓN DE LOS DIVERSOS TIPOS DE FORMAS A EJES DE VÁLVULA
FITTING TO VALVE SHAFTS OF DIFFERENT INTERNAL SHAPES

TIPO DE FORMA INTERIOR
TYPE OF INTERNAL SHAPE



ACT.	CÓDIGO CODE	TIPO TYPE		DIMENSIONES (mm) DIMENSIONS (mm)													VÁLVULA VALVE		
		EXT	INT	A	B	C	D	E	F	G	H	I	J	L	Ø MAX				
PA25 PA30	FE27-025	B	H	27	36	29	17	37	7	26	-	-	50	65	28,1				
	FE27-032	B	E				20	22	-	30	-	-	50	69	29,2				
	FE27-039	B	H				22	45	8	32	-	-	50	71	36,4				
	FE27-040	B	H				19	32	8	32	-	-	50	77	24,8				
	FE27-041	B	H				22	45	8	32	-	-	60	73	36,4				
	FE27-045	B	E				14	16	-	25	-	-	40	71	20,8				
	FE27-062	D	H				13	22	4	20	32	5	40	78	18,6				
	FE27-067	B	H				12	26	5	25	-	-	40	63	19,5				
	FE27-070	B	H				17	24,4	6	25	-	-	40	74	20,5				
	FE27-071	B	H				19	25	5	25	-	-	40	74	23,7				
	FE27-072	A	H				14	24,9	5	22	-	-	-	63	19,9				
	FE27-076	B	H				22	46	10	38	-	-	60	78	33,6				
	P40 P50	FE45-015	B				H	36	48,8	38	24	36,5	10	35	-	-	65	90	35,5
		FE45-022	B				A				36,6	-	-	33	-	-	70	75	-
FE45-046		B	C	35,1	10	38,4	65				-	-	60	126	35,1				
FE45-092		A	F	22	22	8	25				-	-	-	87	30,6				
FE45-112		B	H	32	43,5	8	20				-	-	60	98	41,7				
FE45-139		D	H	22	45	8	35				48	10	60	81	36,4				
FE45-171		B	H	30	62	10	37				-	-	70	99	51,1				
FE45-197		B	A	22	-	-	35				-	-	60	93	-				
FE45-200		A	A	12,8	-	-	32				-	-	-	92	-				
FE45-206		B	H	22	35	8	31,5				-	-	60	87	28,6				
FE45-234		B	H	24	34,5	10	37				-	-	50	96	28				
FE45-275		B	H	36	54	8	32				-	-	70	98	51,8				
FE45-279		A	A	18	-	-	28				-	-	-	94	-				
FE45-282		B	A	23	-	-	43				-	-	60	93	-				
FE45-337		A	D	22	28,2	23,1	44				-	-	-	44	-				
PA60 PA70		FE46-006	B	C	46	60	48				60	18	64,3	73	-	-	100	140	60
	FE46-010	B	H	36				49	8	39	-	-	80	136	48,3				
	FE46-017	B	C	48				14	51,5	64	-	-	90	135	48				
	FE46-020	B	C	42				12	45,2	50	-	-	80	121	42				
	FE46-022	B	E	22				23	-	38	-	-	60	134	31,3				
	FE46-026	B	H	30				50	10	38	-	-	80	118	41,9				
	FE46-039	B	H	27				42	8	38	-	-	70	123	37				

Materiales: Acero Zincado

Materials: Zinc-coated Steel

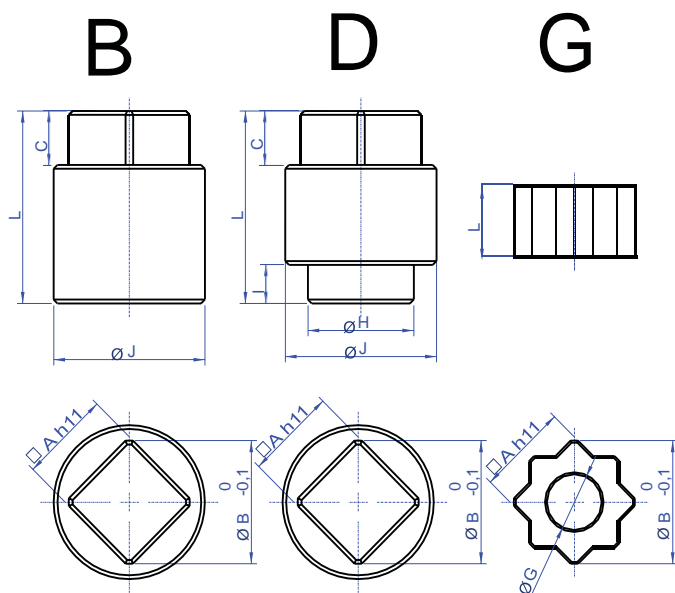


93 699 46 04



pedidos@suministrosrado.com www.suministrosrado.com

TIPO DE FORMA EXTERIOR
TYPE OF EXTERNAL SHAPE

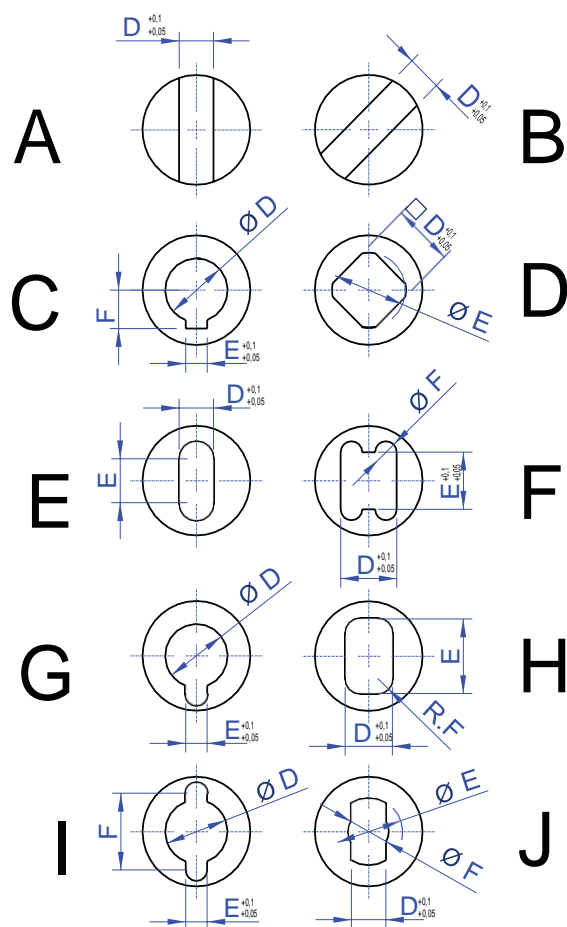


ACOPLAMIENTOS A VÁLVULA
VALVE COUPLINGS



CONEXIÓN DE ACERO INOXIDABLE
STAINLESS STEEL DRIVE ADAPTER

TIPO DE FORMA INTERIOR
TYPE OF INTERNAL SHAPE



ADAPTACIÓN DE LOS DIVERSOS TIPOS DE FORMAS A EJES DE VÁLVULA
FITTING TO VALVE SHAFTS OF DIFFERENT INTERNAL SHAPES

ACT.	CÓDIGO	TIPO		DIMENSIONES (mm)													VÁLVULA
		EXT	INT	A	B	C	D	E	F	G	H	I	J	L	Ø MAX		
PAW PPW	XW-005	B	H	11	14	12	5	10,3	2	11	-	-	20	48	7,5		
	XW-035	D	E				6	7	-	10	15	5	25	45	8,7		
	XW-055	B	A				4,7	-	-	9,5	-	-	25	47	-		
	XW-120	B	H				9	13	2	8	-	-	20	37	12,2		
	XW-146	B	H				8	15,4	2,5	8,5	-	-	21	42	12,6		
	XW-147	B	H				11	18,5	3	15	-	-	24	41	16,2		
PA00 PP00 PI00	XW-168	B	F	14	14	5	15	-	-	29	50	-					
	X14-030	B	E	14	18	16	8	10	-	12	-	-	25	46	12,7		
	X14-043	B	F*				12	12	5	19	-	-	25	38	16,5		
	X14-058	B	H				6,5	17	3	9	-	-	20	43	13		
	X14-079	B	E				10	10	-	16	-	-	26	40	13,6		
	X14-113	D	E				8	10	-	12	22	3	25	48	12,3		
X14-114	D	E	6				8,1	-	10	17	5	20	50	10			
PA05 PA10 PA15 PP10 PI10	X14-117	B	E	8	10,5	-	12	-	-	24	44	12,7					
	X14-129	D	H	6	14	2,5	11	19	7	20	47	10,8					
	X17-055	B	H	17	22	19	9	18	2,5	14	-	-	25	43	15,3		
	X17-061	B	E				10	10	-	21	-	-	32	47	13,6		
	X17-070	B	E				12	17	4	19	-	-	30	41	14,5		
	X17-081	B	E				10	12	-	16	-	-	30	48	15,1		
	X17-107	B	E				16	16	-	25	-	-	40	57	22,1		
	X17-119	B	H				9	20	4	19	-	-	28	57	15		
	X17-120	B	H				19	29	6	31	-	-	40	63	24,9		
	X17-123	D	H				8	13,6	3	12	20	3	25	51	11,3		
X17-124	B	H	19				32	8	27	-	-	40	57	24,8			
X17-125	B	E	8				10	-	13	-	-	25	48	12,3			
PA20 PP20 PI20	X17-183	B	H	22	28	19	10	18	4	10	-	-	26	52	14		
	X17-184	B	H				10	18	4	18	-	-	26	45	14		
	X17-225	B	H				20	36	8	28	-	-	45	54	27,8		
	X22-014	B	H				15	24,5	4	20	-	-	32	47	21,8		
	X22-017	B	H				19	29	6	31	-	-	40	63	24,9		
	X22-019	B	H				19	32	8	27	-	-	40	57	24,8		
PI20	X22-025	B	H	20	36	8	28	-	-	45	54	27,8					
	X22-034	B	H	18	28	5	18	-	-	40	52	24,9					

Materiales: Acero Inox. AISI-303



93 699 46 04



pedidos@suministrosrado.com www.suministrosrado.com