

	Mod. J3C L-20	Mod. J3C H-20	Mod. J3C L-35	Mod. J3C H-35	Mod. J3C L-55	Mod. J3C H-55	Mod. J3C L-85	Mod. J3C H-85
▷ VOLTAJE VOLTAGE	12 a/to 24 VAC/VDC -0/+5%	85 a/to 240 VAC/VDC	12 a/to 24 VAC/VDC -0/+5%	85 a/to 240 VAC/VDC	12 a/to 24 VAC/VDC -0/+5%	85 a/to 240 VAC/VDC -0/+5%	12 a/to 24 VAC/VDC -0/+5%	85 a/to 240 VAC/VDC -0/+5%
▷ TIEMPO MANIOBRA EN VACÍO OPERATION TIME UNLOAD	12 seg 12 sec	11 seg 11 sec	12 seg 12 sec	11 seg 11 sec	16 seg 16 sec	14 seg 14 sec	35 seg 35 sec	30 seg 30 sec
▷ PAR MÁXIMO ARRANQUE MAXIMUM TORQUE BREAK	25 Nm 221 lb/in	25 Nm 221 lb/in	38 Nm 359,3 lb/in	38 Nm 359,3 lb/in	60 Nm 530 lb/in	60Nm 530 lb/in	90 Nm 796 lb/in	90 Nm 796,3 lb/in
▷ PAR MANIOBRA EN OPERACIÓN MAXIMUM OPERATIONAL TORQUE	20 Nm 177 lb/in	20 Nm 177 lb/in	35 Nm 309 lb/in	35 Nm 309 lb/in	55 Nm 486 lb/in	55Nm 486 lb/in	85 Nm 752 lb/in	85 Nm 752 lb/in
▷ TIEMPO BAJO TENSIÓN % DUTY RATING %	75% 75%	75% 75%	75% 75%	75% 75%	75% 75%	75% 75%	75% 75%	75% 75%
▷ ÁNGULO MANIOBRA WORKING ANGLE	90° a 270° 90° to 270°	90° a 270° 90° to 270°	90° a 270° 90° to 270°	90° a 270° 90° to 270°	90° a 270° 90° to 270°	90° a 270° 90° to 270°	90° a 270° 90° to 270°	90° a 270° 90° to 270°
▷ INTERRUPTOR FINAL DE CARRERA LIMIT SWITCH	4 SPDT micro 4 SPDT micro	4 SPDT micro 4 SPDT micro	4 SPDT micro 4 SPDT micro	4 SPDT micro 4 SPDT micro	4 SPDT micro 4 SPDT micro	4 SPDT micro 4 SPDT micro	4 SPDT micro 4 SPDT micro	4 SPDT micro 4 SPDT micro
▷ RESISTENCIA CALEFACTORA HEATER	3,5 W 3,5 W	3,5 W 3,5 W	3,5 W 3,5 W	3,5 W 3,5 W	3,5 W 3,5 W	3,5 W 3,5 W	3,5 W 3,5 W	3,5 W 3,5 W
▷ CONECTORES DIN PLUGS	DIN 43650 ISO440 & C192	DIN 43650 ISO440 & C192	DIN 43650 ISO440 & C192	DIN 43650 ISO440 & C192	DIN 43650 ISO440 & C192	DIN 43650 ISO440 & C192	DIN 43650 ISO440 & C192	DIN 43650 ISO440 & C192
▷ PROTECCIÓN IEC 60529 IP RATING IEC 60529	IP-67	IP-67	IP-67	IP-67	IP-67	IP-67	IP-67	IP-67
▷ TEMPERATURA TEMPERATURE	-20°C + 70°C -4° + 158° F	-20°C + 70°C -4° + 158° F	-20°C + 70°C -4° + 158° F	-20°C + 70°C -4° + 158° F	-20°C + 70°C -4° + 158° F	-20°C + 70°C -4° + 158° F	-20°C + 70°C -4° + 158° F	-20°C + 70°C -4° + 158° F
▷ CONSUMO A PAR MÁXIMO +/-5%	24 VAC 787,5 mA - 18,9 W 24 VDC 913,5 mA - 21,9 W	110VAC 168 mA - 18,5 W 220VAC 84 mA - 18,5 W	24 VAC 1071 mA - 25,7 W 24 VDC 1491 mA - 35,8 W	110 VAC 231 mA - 25,4 W 220 VA 115,5 mA - 26,6 W	24 VAC 1239 mA - 29,7 W 24 VDC 1428 mA - 34,3 W	110 VAC 231 mA - 25,4 W 220 VDC 115,5 mA - 26,6 W	24 VAC 934,5 mA - 22,4 W 24 VDC 1176 mA - 28,2 W	110 VAC 168 mA - 18,5 W 220 VDC 84 mA - 18,5 W
▷ CONSUMPTION AT MAXIMUN TORQUE +/-5%	24 VAC 787,5 mA - 18,9 W 24 VDC 913,5 mA - 21,9 W	110VAC 168 mA - 18,5 W 220VAC 84 mA - 18,5 W	24 VAC 1071 mA - 25,7 W 24 VDC 1491 mA - 35,8 W	110 VAC 231 mA - 25,4 W 220 VAC 115,5 mA - 26,6 W	24 VAC 1239 mA - 29,7 W 24 VDC 1428 mA - 34,3 W	110 VAC 231 mA - 25,4 W 220 VDC 115,5 mA - 26,6 W	24 VAC 934,5 mA - 22,4 W 24 VDC 1176 mA - 28,2 W	110 VAC 168 mA - 18,5 W 220 VDC 84 mA - 18,5 W
▷ PESO (Kg.) WEIGHT (Kg.)	1,8 Kg 1,8 Kg	1,8 Kg 1,8 Kg	1,9 Kg 1,9 Kg	1,9 Kg 1,9 Kg	2,4 Kg 2,4 Kg	2,4 Kg 2,4 Kg	3 Kg 3 Kg	3 Kg 3 Kg



Envolvente (Cuerpo y tapa): Poliamida anticorrosiva  
Ejes principales: Acero inox  
Tornillería exterior: Acero inox  
Engranajes: Acero y Poliamida  
Indicador visual posición Poliamida+ fibra vidrio  
Levas internas: Poliamida + fibra vidrio  
Motor Monofásico: 24 VDC  
Aislamiento B  
Servicio S4  
Tiempo bajo tensión 75%

Housing (Body and Cover): Anticorrosive Polyamide  
Main external shaft: Stainless Steel  
Fastening : Stainless Steel  
Gears: Steel and Polyamide  
Indicator: Polyamide + Glass filled  
Internal cams: Polyamide + Glass filled  
Electric motor: Single phase  
Insulation: Class B  
Service S4  
Duty range: 75%



**ANCLAJE**  
J3C 20 y J3C 35: ISO5211 Multibrida estándar F03/F04/F05  
J3C 55 y J3C 85: ISO5211 Multibrida estándar F05/F07

**FASTENING**  
J3C 20 & J3C 35: ISO5211 Mutiflange standard F03/F04/F05  
J3C 55 & J3C 85: ISO5211 Multiflange standard F05/F07

DIN3337 **Conexión hembra estándar**  
J3C 20 y J3C 35: doble cuadrado 14 mm  
J3C 55 y J3C 85: doble cuadrado 17 mm

DIN3337 **Standard female drive connection**  
J3C 20 & J3C 35 : double square 14 mm  
J3C 55 & J3C 85 : double square 17 mm

▷ **Opciones bajo demanda:**  
J3C 20 y J3C 35: doble cuadrado 9 mm y 11 mm  
J3C 55 y J3C 85: doble cuadrado 11 mm y 14 mm

▷ **Female drive connection under request:**  
J3C 20 & J3C 35: double square 9 mm & 11 mm  
J3C 55 & J3C 85: double square 11 mm & 14 mm

▷ **OPCIONES TODOS MODELOS:**  
Kit posicionador digital DPS2005:  
0 - 20 mA, 4 - 20 mA o 0 - 10 V  
Kit BSR retorno por batería  
Potenciómetro digital: 1K, 5K y 10K  
3 posiciones: 0° - 45° - 90° / 0° - 90° - 180°

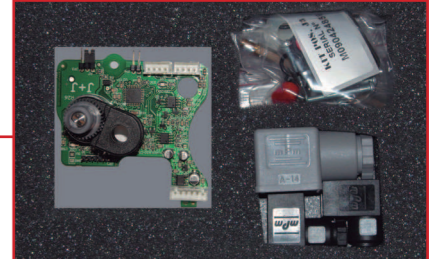
▷ **ALL MODELS OPTIONS:**  
DPS2005 digital positioner kit:  
0-20 mA, 4 -20 mA or 0 -10 V  
BSR battery fail safe kit  
Digital potentiometer: 1K, 5K and 10K  
3 positions stop: 0° - 45° - 90° / 0° - 90° - 180°

▷ **Solo J3C 20 y J3C 35**  
Kit conversión de F05 a F07 doble cuadrado 17 mm

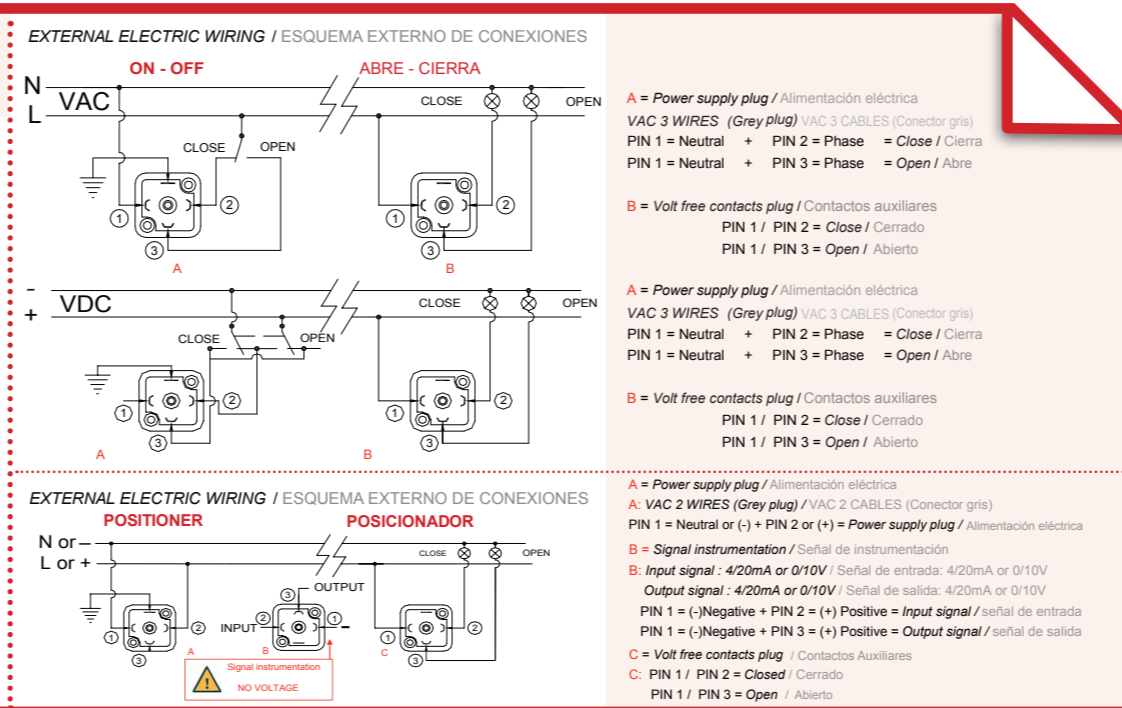
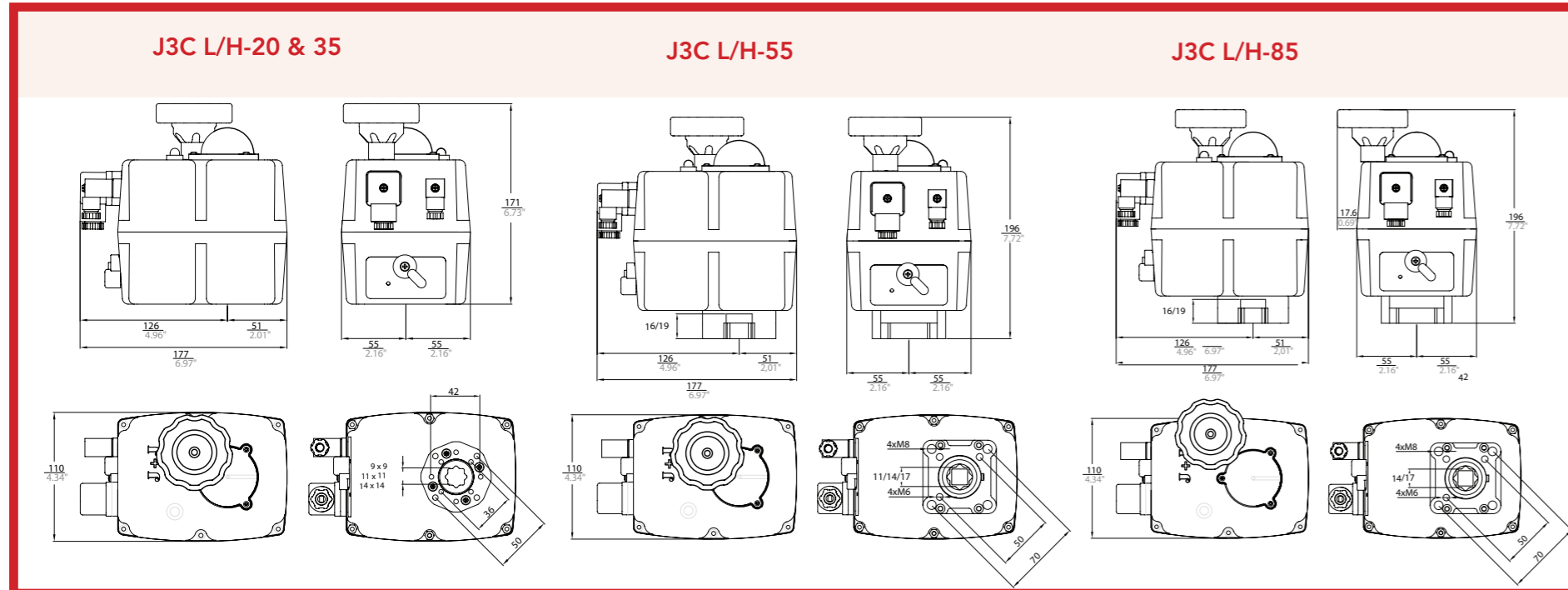
▷ **J3C 20 & J3C 35 only**  
Conversion kit from F05 to F07 double square 17 mm



Kit BSR retorno por batería  
BSR battery fail safe kit



Kit posicionador digital DPS2005:  
0 ÷ 20 mA, 4 ÷ 20 mA o 0 ÷ 10 V  
DPS2005 digital positioner:  
0 ÷ 20 mA, 4 ÷ 20 mA o 0 ÷ 10 V



**manual override**  
mando manual de emergencia

**power supply plug**  
alimentación eléctrica

**position indicator**  
indicador posición

**visual control of operation**  
control visual operación

**automatic/manual lever**  
palanca automático-manual

**ISO multiflange**  
multibrida ISO