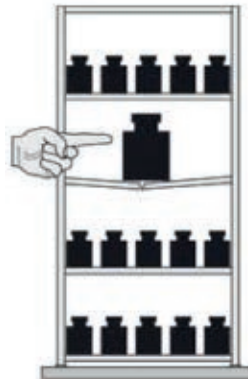
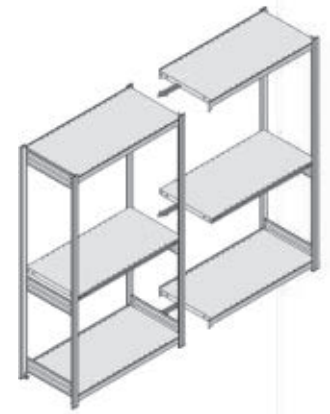


Trabaje con seguridad.

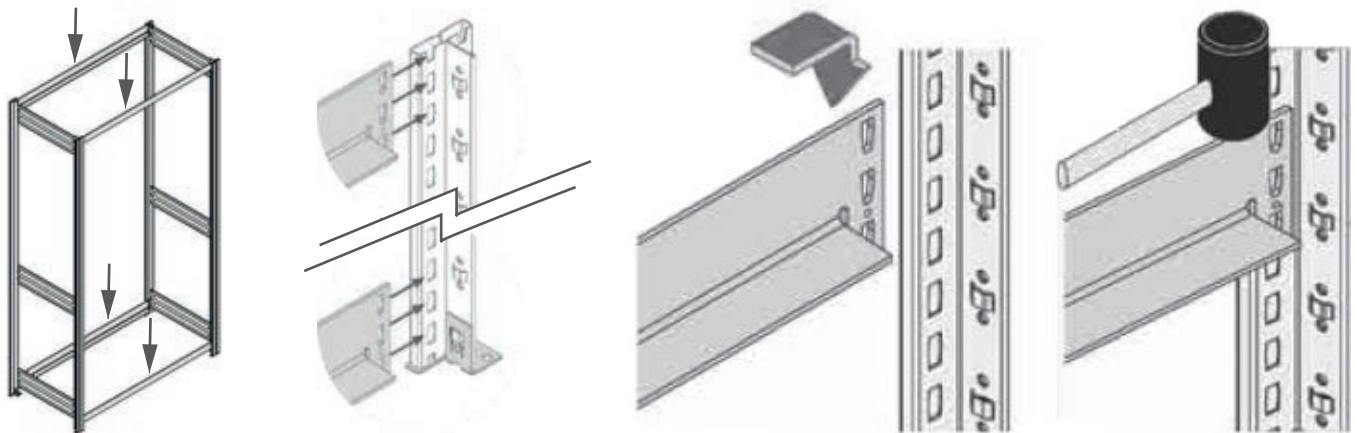


Evite cargas puntuales.

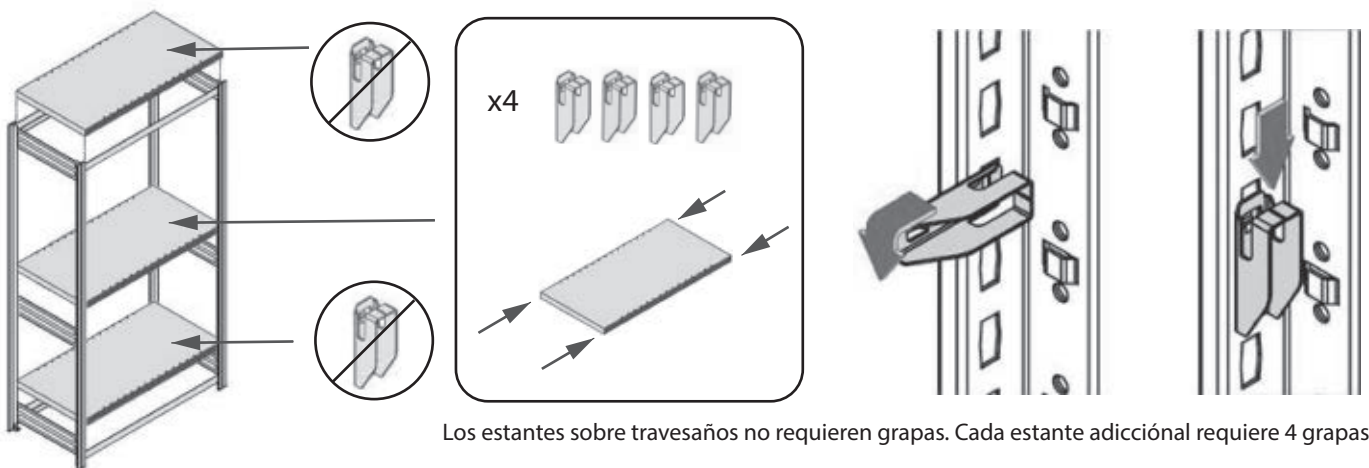


Modulos iniciales y adicionales.

1 Travesaño de refuerzo



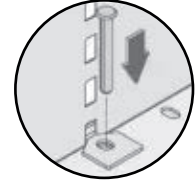
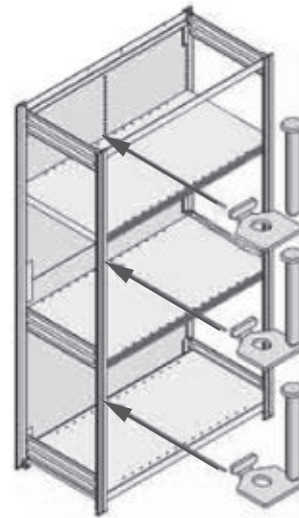
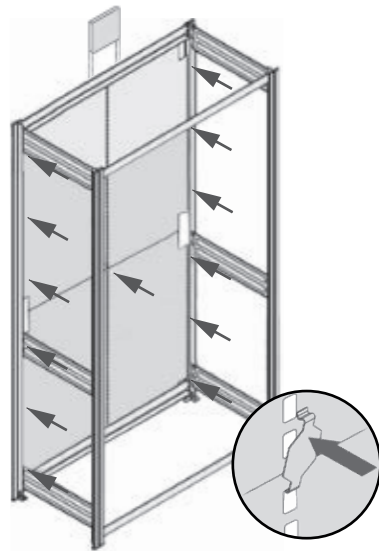
2 Estantes



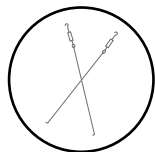
3 Paredes traseras lisas



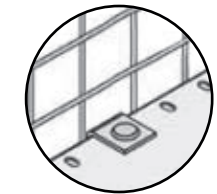
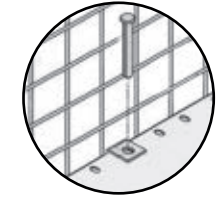
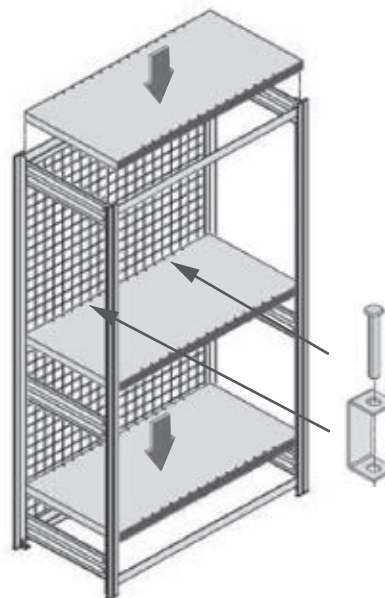
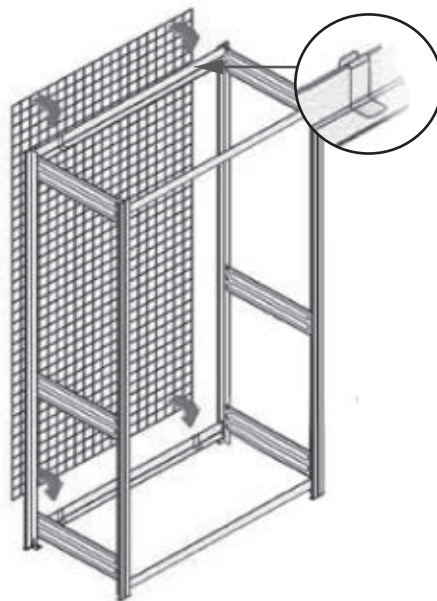
No requiere cruceta



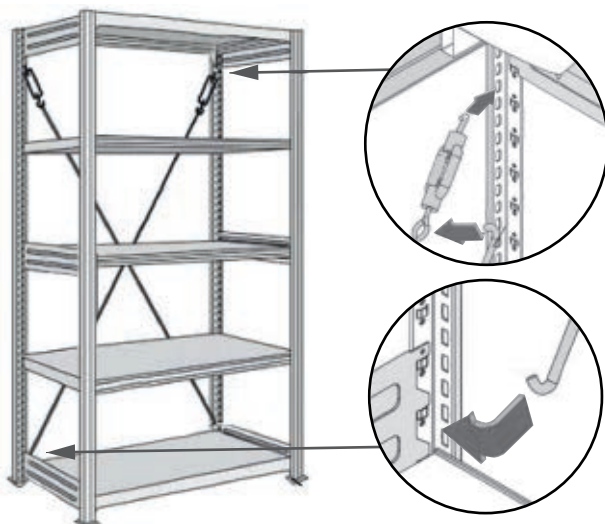
4 Paredes traseras de malla



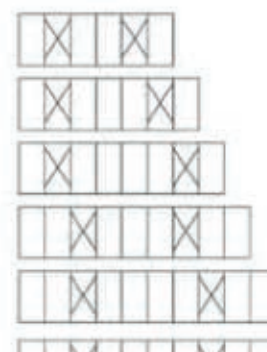
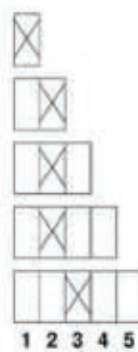
Requiere cruceta



5 Crucetas traseras

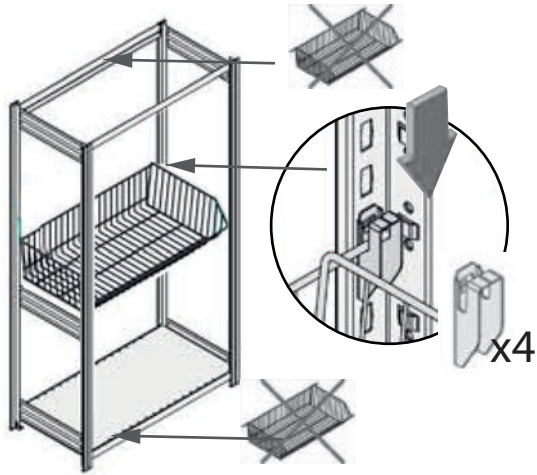


Disposición de las crucetas:

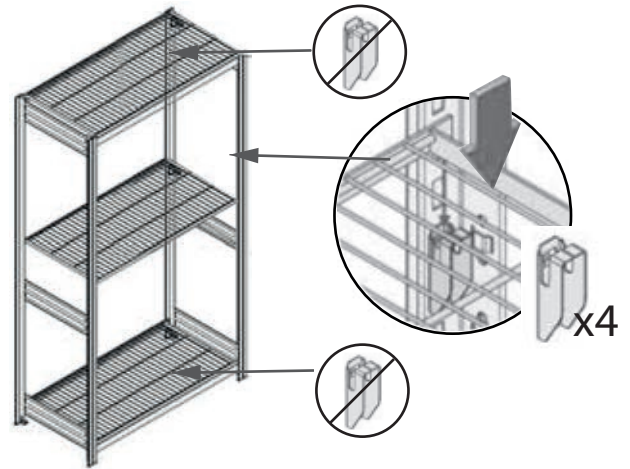


5x = 1x

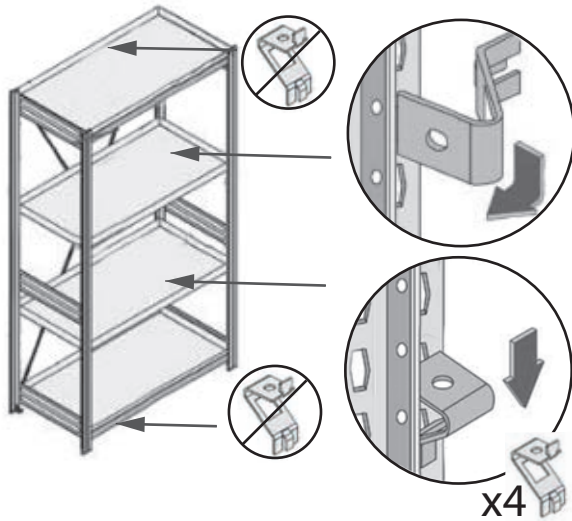
6 Estantes cesta



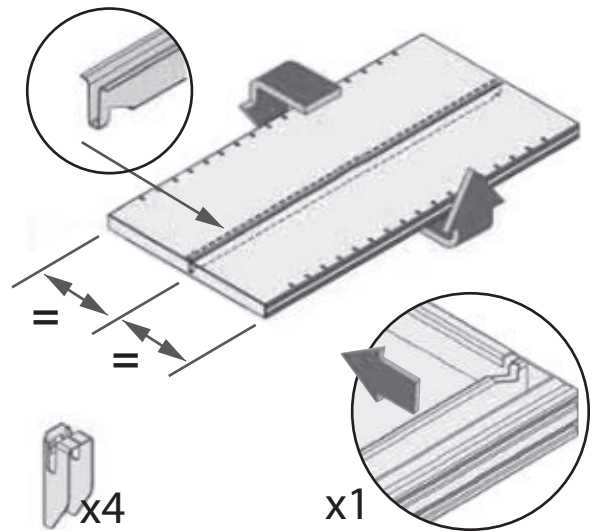
7 Estantes rejilla



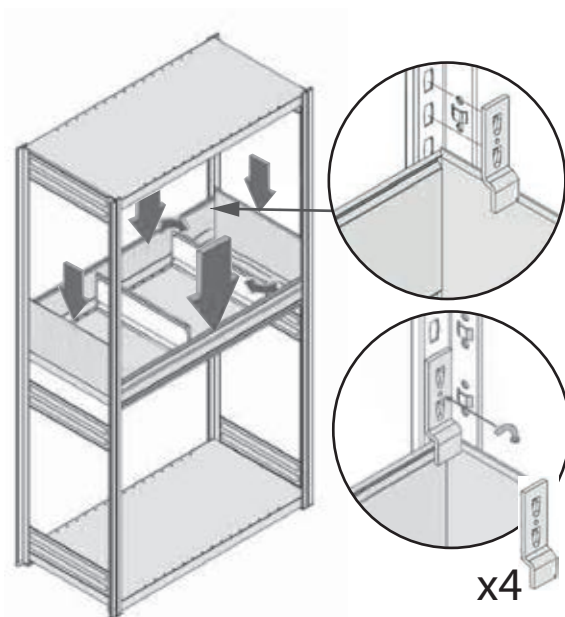
8 Estantes cubeta



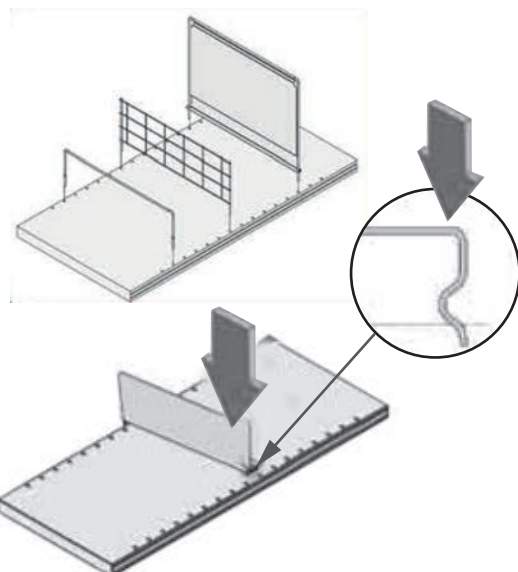
9 Estantes reforzados



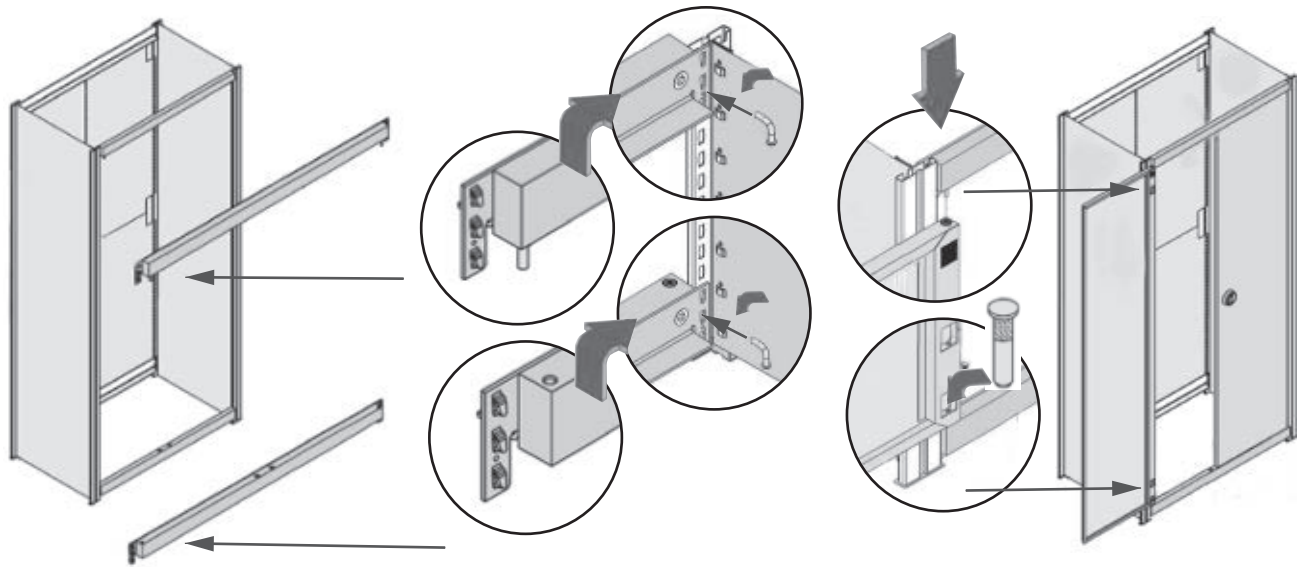
10 Set de retenedores



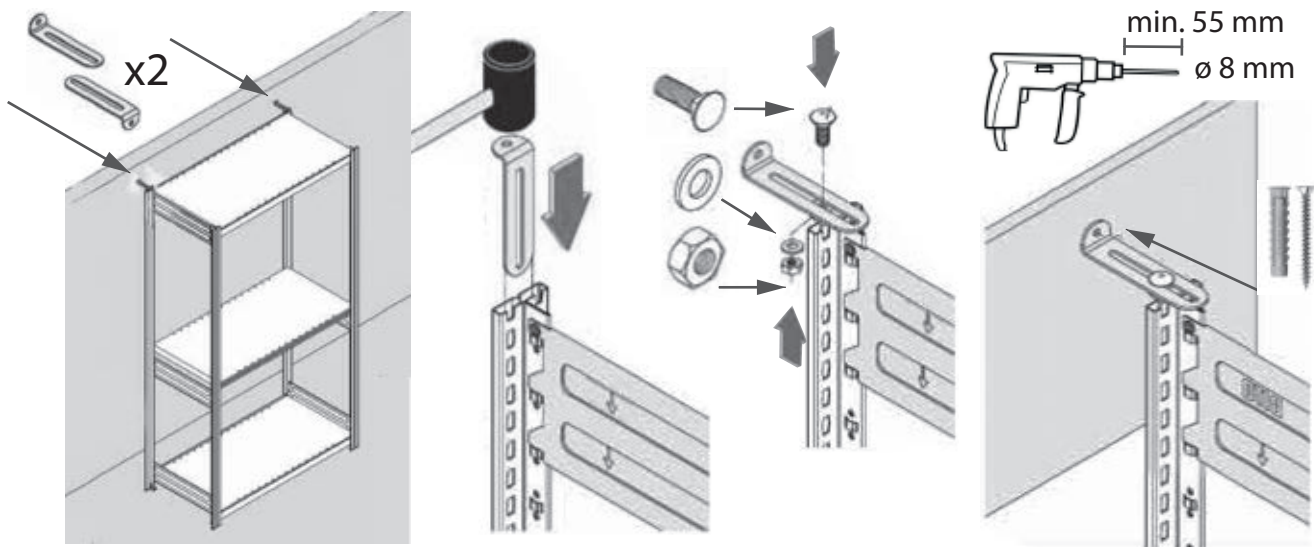
11 Divisores



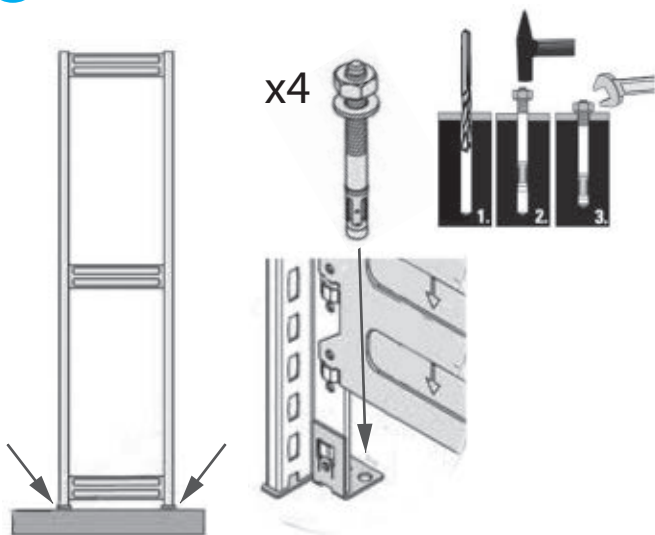
12 Puertas



13 Anclaje pared



14 Anclaje suelo



15 Zocalo

