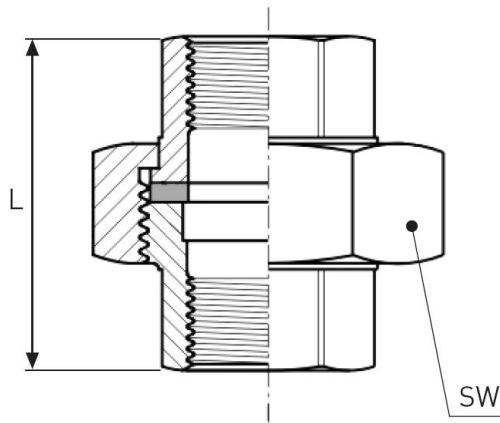


## ENLACE 3 PIEZAS. FIG 330

- Fabricado en A-316 (microfusión)
- Extremos roscados EN 10226-1 (ISO 7/1).
- Incluye una junta plana de PTFE (teflón)
- Presión máxima 150 psi (10 bar).
- Temperatura máxima de operación 220 °C.



Código	DN	L (mm)	SW (mm)	Bolsa (uds.)	Peso (kg/u.)
E330I006	1/8"	29,0	25,0	10	0,06
E330I008	1/4"	37,5	30,0	10	0,10
E330I010	3/8"	38,0	35,0	10	0,12
E330I015	1/2"	42,0	42,0	10	0,20
E330I020	3/4"	49,0	47,0	10	0,27
E330I025	1"	48,0	53,0	10	0,31
E330I032	1.1/4"	59,0	71,0	5	0,72
E330I040	1.1/2"	65,0	77,0	5	0,80
E330I050	2"	69,0	92,0	5	1,19
E330I065	2.1/2"	80,0	112,0	2	1,81
E330I080	3"	88,0	126,0	2	2,60
E330I100	4"	108,0	157,0	1	4,35

504F330065	2.1/2"	80,0	112,0	2	1,81
504F330080	3"	88,0	126,0	2	2,60
504F330100	4"	108,0	157,0	1	4,35



93 699 46 04

[pedidos@suministrosrado.com](mailto:pedidos@suministrosrado.com)[www.suministrosrado.com](http://www.suministrosrado.com)