

		9354	9355	9356	9357	9358	9359
Capacidad	Kg	4 – 7	7 – 10	10 – 14	14 – 18	18 – 22	22 - 25
Carrera	mm	2000	2000	2000	2000	2000	2000
Peso neto	Kg	4,94	5,3	5,67	6,26	6,39	6,53
Peso bruto	Kg	6	6,4	6,8	7	7,4	7,8
Dimensiones embalaje	mm	465	465	465	465	465	465
		225	225	225	225	225	225
		185	185	185	185	185	185

CARACTERÍSTICAS

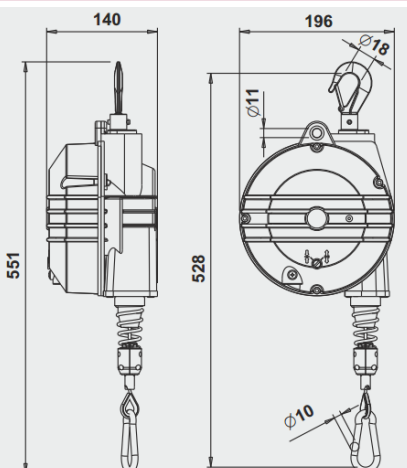
- Construcción robusta en aleación de aluminio
- Cable de acero inoxidable
- Carga ajustable mediante tornillo sin fin
- Suspensión auxiliar de seguridad
- Sistema de seguridad para el bloqueo de la caída de la carga, en caso de rotura del muelle (>3kg)
- Dispositivo de Seguridad centrifugo
- Suspensión superior rotativa con gancho de seguridad
- Dispositivo para bloquear la carga a cualquier altura
- Limitador ajustable del recorrido
- Tambor cónico rotativo sobre cojinetes a bolas
- Guía antifricción del cable
- Gancho rotativo con cojinetes a bolas
- Tambor muelle encapsulado



Opción Freno

Opción Freno: El equilibrador está equipado con un freno de fricción que controla la velocidad de rotación del tambor, permitiendo un mayor control de la carga.

Esta opción es factible al realizar un nuevo pedido, ya que no es posible ensamblar este dispositivo en equilibradores ya instalados.



Plano dimensional 9354 – 9359

