

NUEVA GAMA DE VÁLVULAS DE MARIPOSA

NEW RANGE OF BUTTERFLY VALVES



51142

VÁLVULA DE MARIPOSA TIPO WAFER BRIDA UNIVERSAL ASIENTO BLANDO
BUTTERFLY VALVE WAFER TYPE UNIVERSAL FLANGED SOFT SEAT



Cuerpo Body
GGG40

Eje Stem
Acero Inoxidable Stainless steel

Disco Disc
Acero Inoxidable Stainless steel

Asiento Seat
Asiento blando EPDM Soft Seat EPDM

Maneta Handle
Aluminio Aluminium

Brida Flanges
PN-6/10/16 ANSI 125-150

5140

VÁLVULA MARIPOSA TIPO WAFER EPDM DISCO POLIAMIDA 11
BUTTERFLY VALVE WAFER TYPE EPDM POLYAMIDE 11 DISC



Cuerpo Body
GGG40

Eje Stem
Acero Inoxidable Stainless steel

Disco Disc
Fundición poliamida 11 Ductil iron polyamide 11

Asiento Seat
Asiento blando EPDM Soft Seat EPDM

Maneta Handle
Aluminio Aluminium

Brida Flanges
PN-6/10/16 ANSI 125-150

51151

VÁLVULA DE MARIPOSA TIPO WAFER DISCO INOXIDABLE BRIDA UNIVERSAL
BUTTERFLY VALVE WAFER TYPE STAINLESS STEEL DISC UNIVERSAL FLANGED



Cuerpo Body
GG25 < DN200, GGG40 > DN200

Eje Stem
Acero Inoxidable Stainless steel

Disco Disc
Acero Inoxidable Stainless steel

Asiento Seat
Asiento duro EPDM Hard Seat EPDM

Maneta Handle
Acero Steel

Brida Flanges
PN-10/16 ANSI 125-150

5115

VÁLVULA DE MARIPOSA TIPO WAFER BRIDA UNIVERSAL
BUTTERFLY VALVE WAFER TYPE UNIVERSAL FLANGED



Cuerpo Body
GG25 < DN200, GGG40 > DN200

Eje Stem
Acero al carbono Carbon steel

Disco Disc
Cromado Chrome

Asiento Seat
Asiento duro EPDM Hard Seat EPDM

Maneta Handle
Acero Steel

Brida Flanges
PN-10/16 ANSI 125-150



APLICACIONES

Calefacción, ventilación y aire acondicionado.
 Tratamiento y sistemas de distribución de agua.
 Industria de la minería.
 Construcciones navales
 Plantas químicas y petroquímicas. Industria azucarera.
 Procesos químicos y alimeta-ción. Gas y aceite.
 Sistemas contraincendios.
 Sistemas sanitarios.

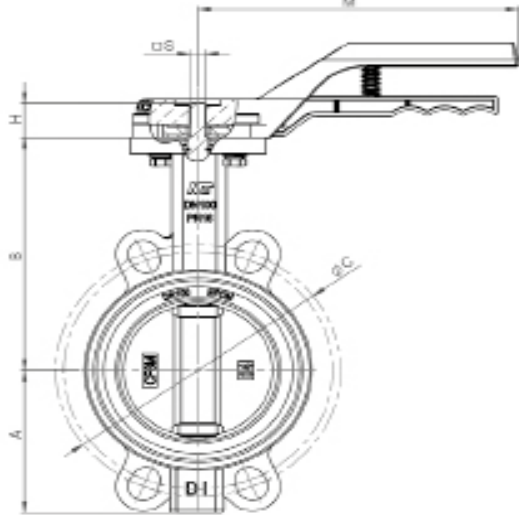
APLICATIONS

Heating, air conditioning and ventilating.
 Water treatment and distribution systems.
 Mining industry.
 Shipbuilding and off-shore industries.
 Chemical and petrochemical plants. Sugar industry.
 Food and chemistry processing. Oil and gas .
 Fire fighting systems.
 Sanitary systems.

5114

VÁLVULA DE MARIPOSA TIPO WAFER DISCO INOXIDABLE ASIENTO BLANDO EPDM
 BUTTERFLY VALVE WAFER TYPE STAINLESS STEEL DISC EPDM SOFT SEAT

WRAS



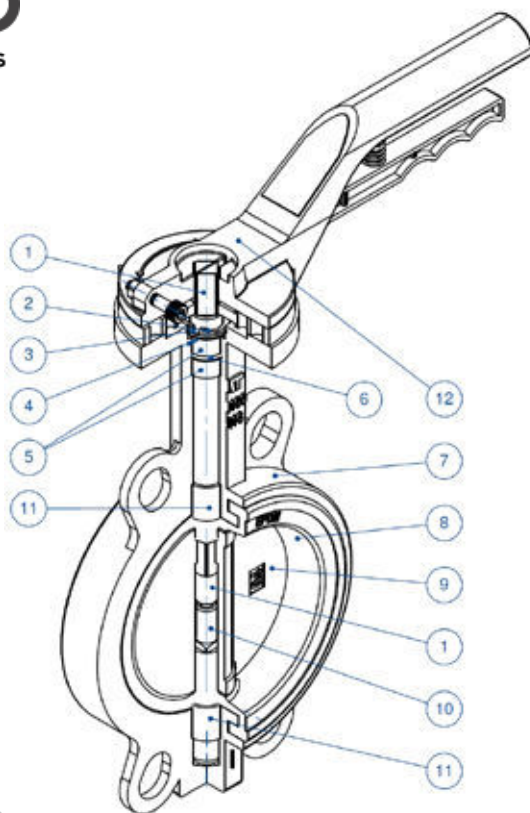
- Fabricado en fundición Nodular GGG-40 (GJS-400)
 Made of ductile Iron GGG-40 (GJS-400)
- Recubrimiento en pintura Epoxy RAL5013
 Epoxy coating Epoxy RAL5013
- Disco acero inoxidable AISI-316
 Stainless steel disc AISI-316
- Diseño s/ EN-12334, DIN 3202, EN 558-1
 Design according to EN-12334, DIN 3202, EN 558-1
- Bridas s/ UNE EN-1092-2 PN6-10-PN16 Ansi B16.5 Clase 125/150

- Flanges according to UNE EN-1092-2 PN6-10-PN16 Ansi B16.5 Class 125/150
- Presión máxima de trabajo:
 2"-10": 16 Bar (250PSI) 12": 10 Bar
 Working pressure (Max):
 2"-10": 16 Bar (250PSI) 12": 10 Bar
- Temperatura de trabajo: -20°C/120°C
 Working temperature: -20°C / 120°C

DIMENSIONES / DIMENSIONS

CÓDIGO	MEDIDA DN	DN	A	□B	H	S	ANCHO	ØC	ØC	ØC	M
CODE	DN SIZE	DN	A	□B	H	S	WIDTH	PN6	PN10/16	ANSI 125/150	M
5114-040	1 1/2"	40	70	133	25	11	33	100	110	98,4	210
5114-050	2"	50	62	141	25	11	43	110	125	120,6	210
5114-065	2 1/2"	65	72	153	25	11	46	130	145	139,7	210
5114-080	3"	80	87	161	25	11	46	150	160	152,4	210
5114-100	4"	100	106	178	25	11	52	170	180	190,5	210
5114-125	5"	125	123	193	25	14	56	200	210	215,9	210
5114-150	6"	150	138	204	25	14	56	225	240	241,3	210
5114-200	8"	200	173	247	35	17	60	280	295	298,4	340
5114-250	10"	250	212	277	35	17	68	335	350/355	361,9	400
5114-300*	12"	300	223	337	40	22	78	395	410/400	431,8	350

- *Disponible hasta agotar existencias
 *While stocks lasts



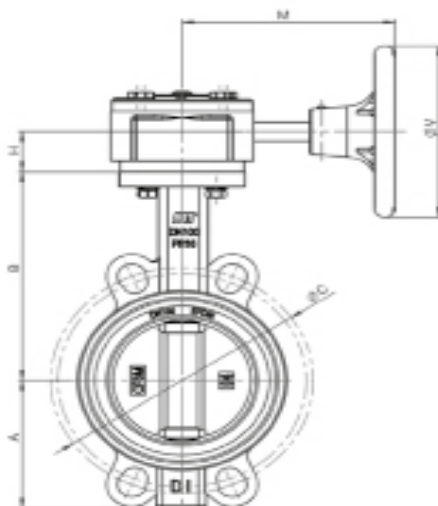
MATERIALES / MATERIALS

Nº	NOMBRE	MATERIALES	CALIDAD
Nº	NAME	MATERIALS	QUALITY
1	Eje superior Upper stem	Acero Inoxidable Stainless steel	ASTM A420
2	Anillo elástico Cir clip	Acero para muelles Spring steel	ASTM A29M
3	Arandela plana Flat gasket	Acero al carbono Carbon steel	Q235
4	Arandela curva Clam spring	Acero para muelles Spring steel	ASTM A29M
5	Casquillo Bushing	PTFE + FG	PTFE + FG
6	Junta tórica O-Ring	NBR	NBR
7	Cuerpo Body	Fundición ductil Ductile iron	GGG40
8	Asiento del disco Disc seat	EPDM	EPDM Shore 70
9	Disco Disc	Acero Inoxidable Stainless steel	ASTM A276 AISI 316 EN1.4401
10	Eje inferior Lower stem	Acero Inoxidable Stainless steel	ASTM A420
11	Casquillo Bushing	PTFE + FG	PTFE +FG
12	Maneta Lever	Aluminio Aluminium	Aluminium

5114MR

VÁLVULA MARIPOSA TIPO WAFER ASIENTO BLANDO EPDM REDUCTOR MANUAL
 BUTTERFLY VALVE WAFER TYPE EPDM SOFT SEAT GEAR OPERATOR

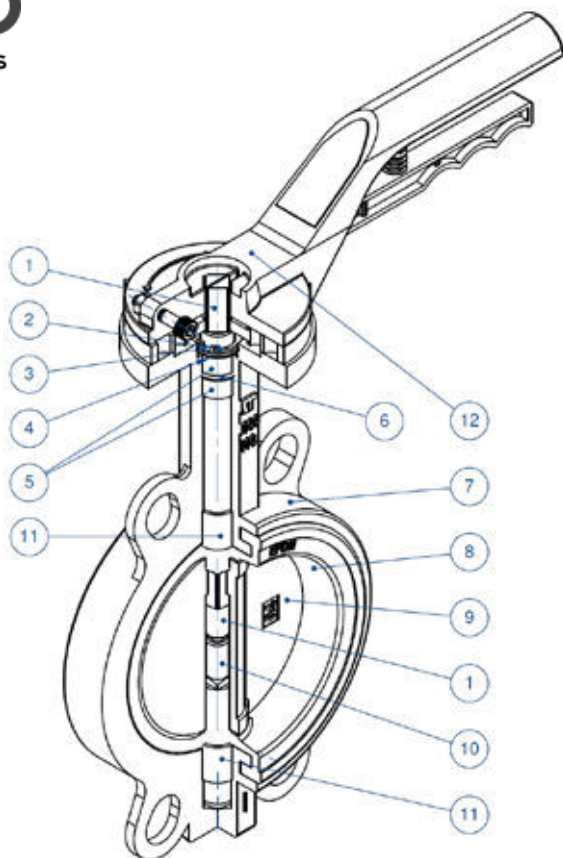
WRAS



- Fabricado en fundición Nodular GGG-40 (GJS-400)
 Made of ductile Iron GGG-40 (GJS-400)
- Recubrimiento en pintura Epoxy RAL5013
 Epoxy coating RAL5013
- Disco acero inoxidable AISI-316
 Stainless steel disc AISI-316
- Asiento elastómero EPDM asiento blando
 EPDM seat gasket soft seat
- Diseño s/ EN-12334, DIN 3202, EN 558-1
 Design according to EN-12334, DIN 3202, EN 558-1
- Bridas s/ UNE EN-1092-2 PN6-10-PN16 Ansi B16.5 Clase 125/150
 Flanges according to UNE EN-1092-2 PN6-10-PN16 Ansi B16.5 Class 125/150
- Presión máxima de trabajo: 2"-12": 16 Bar (250PSI)
 14"-24": 10 Bar (150PSI)
 Working pressure (Max): 2"-12": 16 Bar (250PSI)
 14"-24": 10 Bar (150PSI)
- Temperatura de trabajo: -20°C / 120°C
 Working temperature: -20°C / 120°C

DIMENSIONES / DIMENSIONS

CÓDIGO CODE	MEDIDA DN DN SIZE	DN DN	A A	B B	H H	ØV ØV	M M	ANCHO WIDTH	ØC PN6	ØC PN10/16	ØC ANSI 125/150
5114-050MR	2"	50	62	141	25	145	160	43	100	125	120,6
5114-065MR	2 ½"	65	72	153	25	145	160	46	110	145	139,7
5114-080MR	3"	80	87	161	25	145	160	46	130	160	152,4
5114-100MR	4"	100	106	178	25	145	160	52	150	180	190,5
5114-125MR	5"	125	123	193	25	145	160	56	170	210	215,9
5114-150MR	6"	150	138	204	25	145	160	56	200	240	241,3
5114-200MR	8"	200	173	247	35	300	240	60	225	295	298,4
5114-250MR	10"	250	212	277	35	300	240	68	280	350/355	361,9
5114-300MR	12"	300	253	324	45	300	240	78	335	400/410	431,8
5114-350MR	14"	350	267	337,5	45	300	240	78	445	460/470	476,2
5114-400MR	16"	400	320	400	55	300	280	102	495	515/525	539,7
5114-500MR	20"	500	363	485	57,5	285	172	127	600	620/650	635
5114-600MR	24"	600	440	565	70	400	205	154	705	725/770	749,3

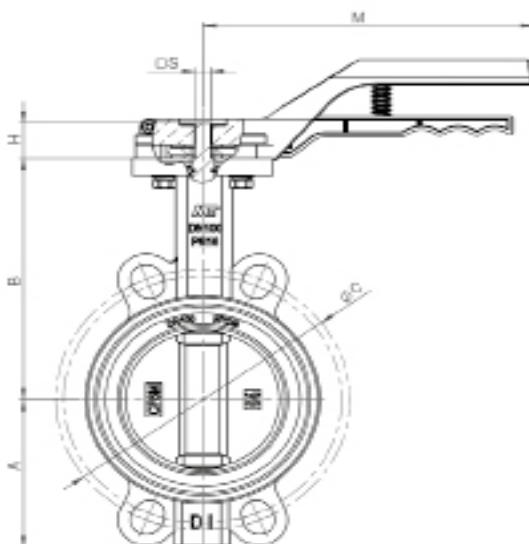


MATERIALES / MATERIALS

Nº	NOMBRE	MATERIALES	CALIDAD
Nº	NAME	MATERIALS	QUALITY
1	Eje superior Upper stem	Acero inoxidable Stainless steel	ASTM A420
2	Anillo elástico Cir clip	Acero para muelles Spring steel	ASTM A29M
3	Arandela plana Flat gasket	Acero al Carbono Carbon Steel	Q235
4	Arandela curva Clam spring	Acero para muelles Spring steel	ASTM A29M
5	Casquillo Bushing	PTFE + FG	PTFE +FG
6	Junta tórica O-Ring	NBR	NBR
7	Cuerpo Body	Fundición Ductil Ductile Iron	GGG40
8	Asiento del disco Disc seat	EPDM	EPDM Shore 70
9	Disco Disc	Acero Inoxidable Stainless steel	ASTM A276 AISI 316 EN1.4401
10	Eje inferior Lower stem	Acero Inoxidable Stainless steel	ASTM A420
11	Casquillo Bushing	PTFE + FG	PTFE +FG
12	Reductor Manual Gear Box	Fundición Cast Iron	GG25

51142

VÁLVULA DE MARIPOSA TIPO WAFER DISCO INOXIDABLE ASIENTO BLANDO NBR
 BUTTERFLY VALVE WAFER TYPE STAINLESS STEEL DISC NBR SOFT SEAT



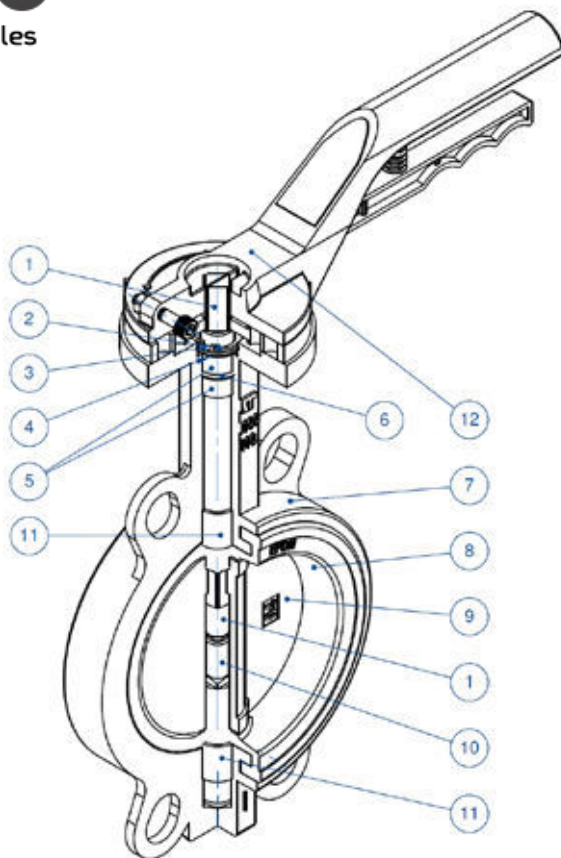
- Fabricado en fundición Nodular GGG-40 (GJS-400)
 Made of ductile Iron GGG-40 (GJS-400)
- Recubrimiento en pintura Epoxy RAL5013
 Epoxy coating Epoxy RAL5013
- Disco acero inoxidable AISI-316
 Stainless steel disc AISI-316
- Diseño s/ EN-12334, DIN 3202, EN 558-1
 Design according to EN-12334, DIN 3202, EN 558-1
- Bridas s/ UNE EN-1092-2 PN6-10-16 Ansi B16.5 Clase 125/150

Flanges according to UNE EN-1092-2 PN6-10-16 Ansi B16.5
 Class 125/150

- Presión máxima de trabajo:
 2"-10": 16 Bar (250PSI)
 Working pressure (Max):
 2"-10": 16 Bar (250PSI)
- Temperatura de trabajo: -20°C/80°C
 Working temperature: -20°C / 80°C

DIMENSIONES / DIMENSIONS

CÓDIGO	MEDIDA DN	DN	A	B	H	□ S	ANCHO	ØC	ØC	ØC	M
CODE	DN SIZE	DN	A	B	H	□ S	WIDTH	PN6	PN10/16	ANSI 125/150	M
51142-050	2"	50	62	141	25	11	43	110	125	120,6	210
51142-065	2 ½"	65	72	153	25	11	46	130	145	139,7	210
51142-080	3"	80	87	161	25	11	46	150	160	152,4	210
51142-100	4"	100	106	178	25	11	52	170	180	190,5	210
51142-125	5"	125	123	193	25	14	56	200	210	215,9	210
51142-150	6"	150	138	204	25	14	56	225	240	241,3	210
51142-200	8"	200	173	247	35	17	60	280	295	298,4	340
51142-250	10"	250	212	277	35	17	68	335	350/355	361,9	400

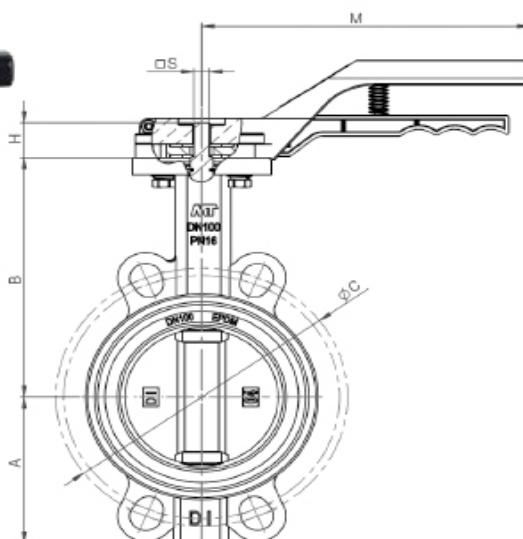


MATERIALES / MATERIALS

Nº	NOMBRE	MATERIALES	CALIDAD
Nº	NAME	MATERIALS	QUALITY
1	Eje superior Upper stem	Acero Inoxidable Stainless steel	ASTM A420
2	Anillo elástico CirClip	Acero para muelles Spring steel	ASTM A29M
3	Arandela plana Flat gasket	Acero al Carbono Carbon steel	Q235
4	Arandela curva Clam spring	Acero para muelles Spring steel	ASTM A29M
5	Casquillo Bushing	PTFE + FG	PTFE +FG
6	Junta tórica O-Ring	NBR	NBR
7	Cuerpo Body	Fundición ductil Ductile iron	GGG40
8	Asiento del disco Disc seat	NBR	NBR Shore 70
9	Disco Disc	Acero Inoxidable Stainless steel	ASTM A276 AISI 316 EN1.4401
10	Eje inferior Lower stem	Acero Inoxidable Stainless steel	ASTM A420
11	Casquillo Bushing	PTFE + FG	PTFE +FG
12	Maneta Lever	Aluminio Aluminium	Aluminium

5140

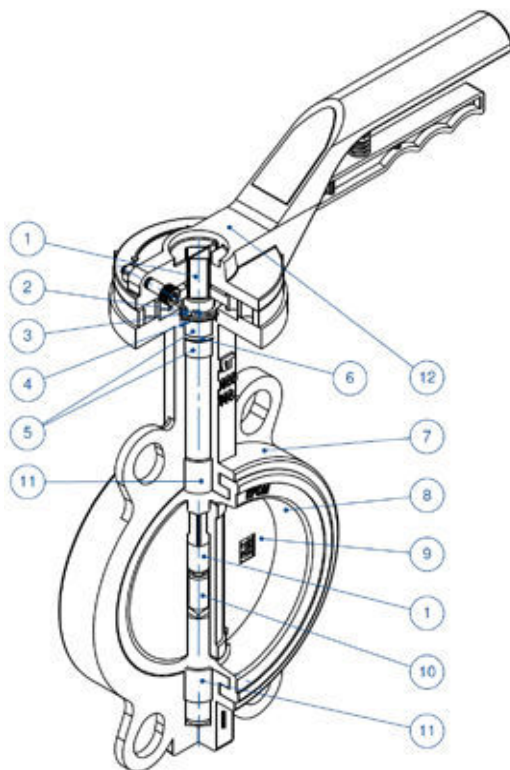
VÁLVULA MARIPOSA TIPO WAFER EPDM DISCO POLIAMIDA 11
 BUTTERFLY VALVE WAFER TYPE EPDM POLYAMIDE 11 DISC



- Fabricado en fundición nodular GGG-40 (GJS-400)
 Made of ductile iron GGG-40 (GJS-400)
- Recubrimiento en pintura Epoxy RAL3020 (250µ)
 Epoxy coating RAL3020 (250µ)
- Disco fundición con recubrimiento en poliamida 11 (200µ)
 Disc on ductile iron with polyamide 11 coating (200µ)
- Asiento EPDM
 EPDM seat gasket
- Bridas según UNE EN1092-2 PN6-10-16
 ANSI B16.5 Clase 125/150
 Flanges according to UNE EN1092-2 PN6-10-16
 ANSI B16.5 Class 125/150
- Presión máxima de trabajo: 16 Bar (PN-16)
 Working pressure (max): 16 Bar (PN-16)
- Temperatura de trabajo: -20°C / 120°C
 Working temperatura: -20°C / 120°C

DIMENSIONES / DIMENSIONS

CÓDIGO	MEDIDA DN	DN	A	B	H	S	ANCHO	ØC	ØC	ØC	M
CODE	DN SIZE	DN	A	B	H	S	WIDTH	PN6	PN10/16	ANSI 125/150	M
5140-050	2"	50	62	141	25	11	43	110	125	120,6	210
5140-065	2 ½"	65	72	153	25	11	46	130	145	139,7	210
5140-080	3"	80	87	161	25	11	46	150	160	152,4	210
5140-100	4"	100	106	178	25	11	52	170	180	190,5	210
5140-125	5"	125	123	193	25	14	56	200	210	215,9	210
5140-150	6"	150	138	204	25	14	56	225	240	241,3	210
5140-200	8"	200	173	247	35	17	60	280	295	298,4	340
5140-250	10"	250	212	277	35	17	68	335	350/355	361,9	400

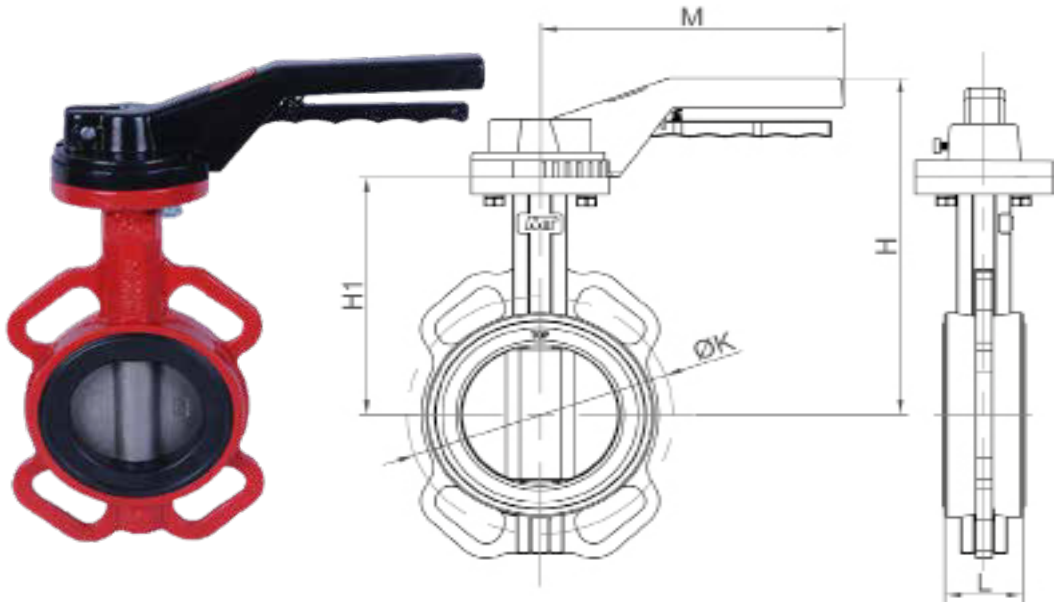


MATERIALES / MATERIALS

Nº	NOMBRE	MATERIALES	CALIDAD
Nº	NAME	MATERIALS	QUALITY
1	Eje superior Upper stem	Acero Inoxidable Stainless steel	ASTM A420
2	Anillo elástico Cir clip	Acero para muelles Spring steel	ASTM A29M
3	Arandela plana Flat gasket	Acero al Carbono Carbon steel	Q235
4	Arandela curva Clam spring	Acero para muelles Spring steel	ASTM A29M
5	Casquillo Bushing	PTFE + FG	PTFE +FG
6	Junta tórica O-Ring	NBR	NBR
7	Cuerpo Body	Fundición Ductil Ductile Iron	GGG40
8	Asiento del disco Disc seat	EPDM	EPDM Shore 70
9	Disco Disc	Fundición Ductil + Poliamida 11 Ductile Iron + Polyamide 11	GGG-40 + Poliamida 11
10	Eje inferior Lower stem	Acero Inoxidable Stainless steel	ASTM A420
11	Casquillo Bushing	PTFE + FG	PTFE +FG
12	Maneta Lever	Aluminio Aluminium	Aluminium

5141

VÁLVULA MARIPOSA TIPO WAFER DISCO INOXIDABLE ASIENTO BLANDO EPDM
 BUTTERFLY VALVE WAFER TYPE STAINLESS STEEL DISC EPDM SOFT SEAT



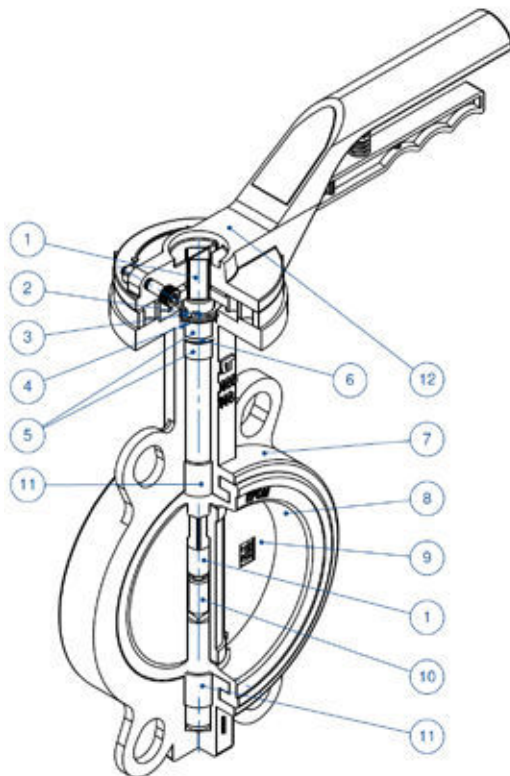
- Fabricado en fundición nodular GGG-40 (GJS-400)
 Made of ductile iron GGG-40 (GJS-400)
- Recubrimiento en pintura Epoxy RAL3020 (250µ)
 Epoxy coating RAL3020 (250µ)
- Disco acero inoxidable AISI-316
 Stainless steel disc AISI-316
- Asiento EPDM
 EPDM seat gasket
- Bridas según UNE EN1092-2 PN6-10-16

- ANSI B16.5 Clase 125/150
 Flanges according to UNE EN1092-2 PN6-10-16
 ANSI B16.5 Class 125/150
- Presión máxima de trabajo: 16 Bar (PN-16)
 Working pressure (max): 16 Bar (PN-16)
- Temperatura de trabajo: -20°C / 120°C
 Working temperatura: -20°C / 120°C

DIMENSIONES / DIMENSIONS

CÓDIGO	MEDIDA DN	DN	L	H	H1	ØC	ØK			M
CODE	DN SIZE	DN	L	H	H1	PN6	PN10	PN16	ANSI150	M
5141-040	1 1/2"	40	33	215	136	100	110	110	98,6	215
5141-050	2"	50	43	225,5	140,5	110	125	125	120,6	215
5141-065	2 1/2"	65	46	238	153	130	145	145	139,7	215
5141-080	3"	80	46	242,5	157,5	150	160	160	152,4	215
5141-100	4"	100	52	261	176	170	180	180	190,5	215
5141-125	5"	125	56	276	191	200	210	210	215,9	215
5141-150	6"	150	56	287,5	202,5	225	240	240	241,3	215
5141-200	8"	200	60	338,5	243,5	280	295	295	298,4	355
5141-250	10"	250	68	368	273	335	350	355	361,9	355

- Disponible hasta agotar existencias
 While stocks lasts

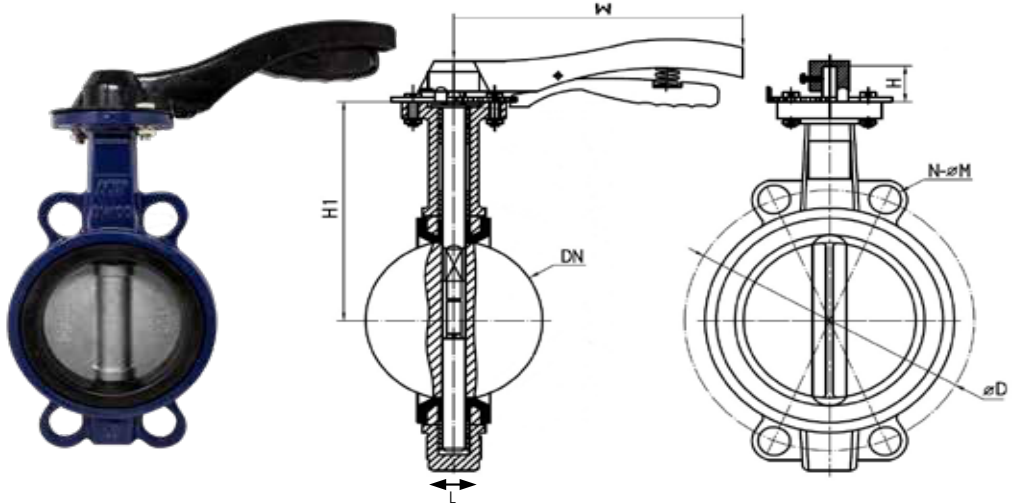


MATERIALES / MATERIALS

Nº	NOMBRE	MATERIALES	CALIDAD
Nº	NAME	MATERIALS	QUALITY
1	Eje superior Upper stem	Acero Inoxidable Stainless steel	ASTM A420
2	Anillo elástico Cir clip	Acero para muelles Spring steel	ASTM A29M
3	Arandela plana Flat gasket	Acero al Carbono Carbon Steel	Q235
4	Arandela curva Clam spring	Acero para muelles Spring steel	ASTM A29M
5	Casquillo Bushing	PTFE + FG	PTFE +FG
6	Junta tórica O-Ring	NBR	NBR
7	Cuerpo Body	Fundición Ductil Ductile Iron	GGG40
8	Asiento del disco Disc seat	EPDM	EPDM Shore 70
9	Disco Disc	Acero Inoxidable Stainless steel	ASTM A276 AISI 316 EN1.4401
10	Eje inferior Lower stem	Acero Inoxidable Stainless steel	ASTM A420
11	Casquillo Bushing	PTFE + FG	PTFE +FG
12	Maneta Lever	Aluminio Aluminium	Aluminium

51151

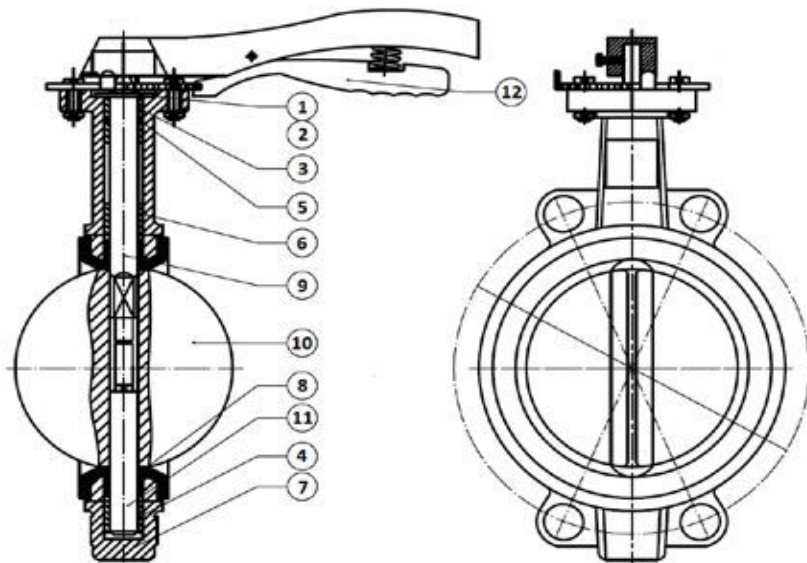
VÁLVULA DE MARIPOSA TIPO WAFER DISCO INOXIDABLE ASIENTO RÍGIDO EPDM
 BUTTERFLY VALVE WAFER TYPE STAINLESS STEEL DISC EPDM HARD SEAT



- Fabricado en fundición gris DN50-DN150 GG25 y fundición dúctil >DN200 GGG-40
 Made of cast iron DN25-DN150 GG25 and ductil iron >DN200 GGG-40
- Recubrimiento en pintura Epoxy RAL5013
 Epoxy coating epoxy RAL5013
- Disco acero inoxidable AISI-316
 Stainless steel disc AISI-316
- Material asiento: EPDM
 Seat gasket material: EPDM
- Diseño s/ EN-12334, DIN 3202, EN 558-1
 Design according to EN-12334, DIN 3202, EN 558-1
- PN-10/PN-16 Ansi B16.5 Clase 125/150
 Flanges according to UNE EN-1092-2 PN-10/PN-16
 Ansi B16.5 Class 125/150
- Presión máxima de trabajo: 16 Bar (250 psi)
 Working pressure (max): 16 Bar (250 psi)
- Temperatura de trabajo: -20°C/120°C
 Working temperature: -20°C/120°C

DIMENSIONES / DIMENSIONS

CÓDIGO CODE	MEDIDA DN DN SIZE	DN	L	H	H1	W	Bridas / Flanges (EN-1092)								
							PN 10			PN 16			ANSI 125/150		
							ØD	N-ØM	Ø°	ØD	N-ØM	Ø°	ØD	N-ØM	Ø°
51151-040	1 1/2"	40	33	25	121	170	110	4-M16	90	110	4-M16	90	984	4-12,7	90
51151-050	2"	50	43	25	131	170	125	4-M16	90	125	4-M16	90	120,6	4-19	90
51151-065	2 1/2"	65	46	25	142	170	145	4-M16	90	145	4-M16	90	139,7	4-19	90
51151-080	3"	80	46	25	150	170	160	4-M16	45	160	4-M16	45	152,4	4-19	90
51151-100	4"	100	52	28	170	215	180	4-M16	45	180	4-M16	45	190,5	4-19	45
51151-125	5"	125	56	28	185	215	210	4-M16	45	210	4-M16	45	215,9	4-22,4	45
51151-150	6"	150	56	28	205	215	240	4-M20	45	240	4-M20	45	241,3	4-22,4	45
51151-200	8"	200	60	30	240	265	295	4-M20	45	295	4-M20	30	298,4	4-22,4	45
51151-250	10"	250	68	35	270	350	350	4-M20	30	355	4-M24	30	361,9	4-25,4	30

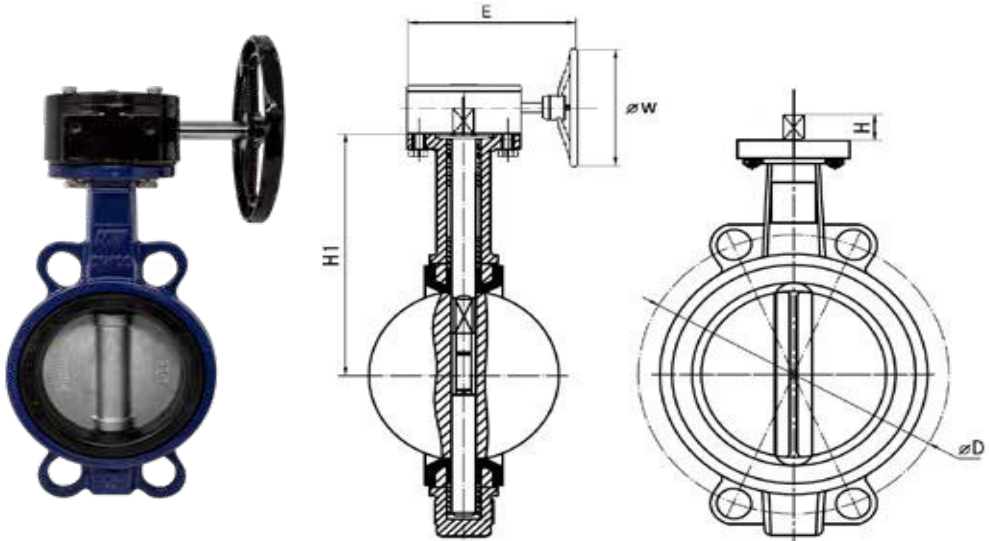


MATERIALES / MATERIALS

Nº	NOMBRE	MATERIALES	CALIDAD
Nº	NAME	MATERIALS	QUALITY
1	Cir clip	Acero al carbono galvanizado	65M
2	Anillo plano	Acero al Carbono	65Mn
3	Arandela presión	Acero Inoxidable	S201
4	Casquillo corto	PTFE Reforzado	PTFE + 15% Fiber Glass
5	Junta tórica	EPDM	Shore 70
6	Cojinete largo	PTFE Reforzado	PTFE + 15% Fiber Glass
7	Cuerpo	Fundición DN50-200 F.Ductil >DN200 Cast iron DN50-200 Ductile Iron > Dn200	GG25 – GGG40
8	Asiento	EPDM	Shore 70
9	Eje superior	Acero Inoxidable	A416
10	Disco	Acero Inox	A316 (CF8M)
11	Eje inferior	Acero Inoxidable	A416
12	Maneta	Aluminio	-

51151MR

VÁLVULA MARIPOSA TIPO WAFER DISCO INOXIDABLE CON REDUCTOR MANUAL
 BUTTERFLY VALVE WAFER TYPE STAINLESS STEEL DISC WITH GEAR OPERATOR

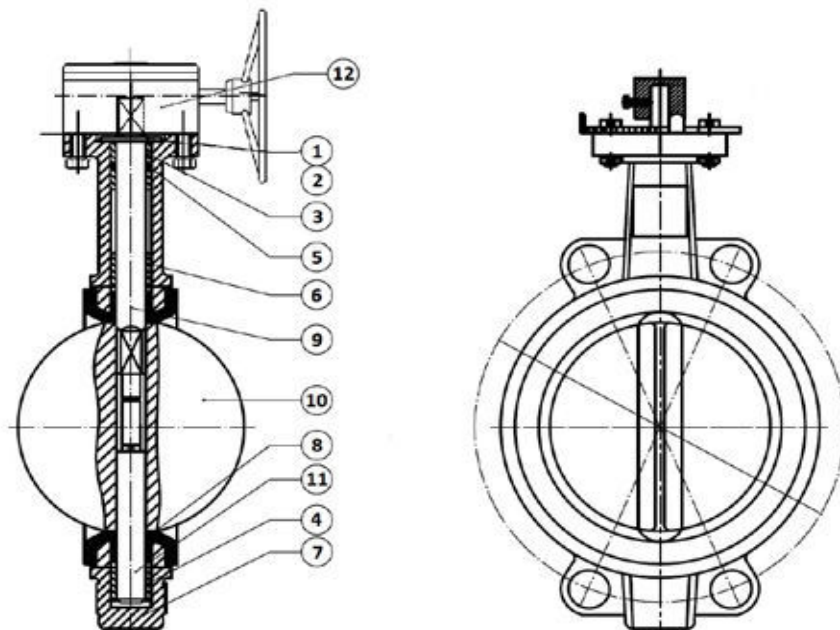


- Fabricado en fundición DN50-DN150 GG-25
 Fundición dúctil >DN200 GGG-40
 Made of cast iron DN50-DN150 GG-25
 Ductile iron >DN200 GGG-40
- Recubrimiento en pintura Epoxy RAL5013
 Epoxy coating RAL5013
- Disco acero inoxidable AISI-316
 Stainless steel disc AISI-316
- Asiento elastómero EPDM
 EPDM seat gasket

- Diseño s/ EN-12334, DIN 3202, EN 558-1
 Design according to EN-12334, DIN 3202, EN 558-1
- Bridas según UNE EN1092-2 PN-10/PN-16
 ANSI B16.5 Clase 125/150
 Flanges according to UNE EN1092-2 PN-10/PN-16
 ANSI B16.5 Class 125/150
- Presión máxima de trabajo: 2"-12": 16 Bar
 14"-16": 10 Bar
 Working pressure (max): 2"-12": 16 Bar
 14"-16": 10 Bar
- Temperatura de trabajo: -20°C / 120°C
 Working temperatura: -20°C / 120°C

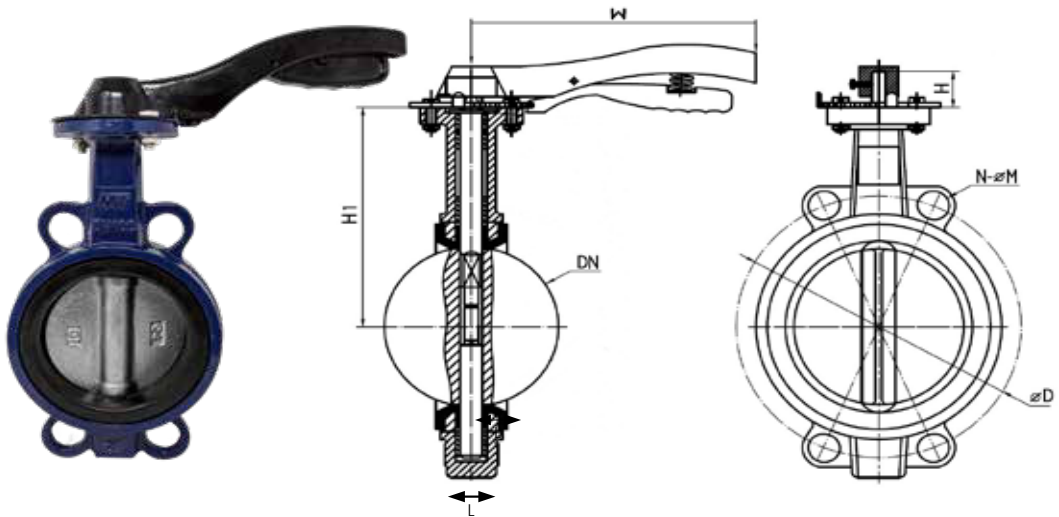
DIMENSIONES / DIMENSIONS

CÓDIGO CODE	MEDIDA DN DN SIZE	DN	H	H1	E	ØW	DIN 2576 - PN 10			DIN 2502 - PN 16			ANSI 125/150		
							ØD	N-ØM	&º	ØD	N-ØM	&º	ØD	N-ØM	&º
51151-050MR	2"	50	25	131	105	160	125	4-M16	90	125	4-M16	90	120,6	4-19	90
51151-065MR	2 ½"	65	25	142	165	160	145	4-M16	90	145	4-M16	90	139,7	4-19	90
51151-080MR	3"	80	25	150	165	160	160	4-M16	45	160	4-M16	45	152,4	4-19	90
51151-100MR	4"	100	25	170	165	160	180	4-M16	45	180	4-M16	45	190,5	4-19	45
51151-125MR	5"	125	25	184	165	160	210	4-M16	45	210	4-M16	45	215,9	4-22,4	45
51151-150MR	6"	150	25	200	165	160	240	4-M20	45	240	4-M20	45	241,3	4-22,4	45
51151-200MR	8"	200	35	240	165	265	295	4-M20	45	295	4-M20	30	298,4	4-22,4	45
51151-250MR	10"	250	35	270	240	265	350	4-M20	30	355	4-M24	30	361,9	4-25,4	30
51151-300MR	12"	300	35	310	240	265	400	4-M20	30	355	4-M24	30	431,8	4-25,4	30
51151-350MR	14"	350	45	368	-	-	460	4-M20	22,5	470	4-M24	22,5	476,3	4-28,5	30
51151-400MR	16"	400	50	400	-	-	515	4-M24	22,5	525	4-M27	22,5	539,8	4-31,8	22,5



MATERIALES / MATERIALS

Nº	NOMBRE	MATERIALES	CALIDAD
Nº	NAME	MATERIALS	QUALITY
1	Cir clip Cir clip	Acero al carbono Galvanizado Galvanized carbon steel	65M
2	Anillo plano Flat gasket	Acero Inoxidable Stainless steel	S201
3	Arandela presión Clamp spring	Acero Inoxidable Stainless steel	S201
4	Casquillo corto Short bushing	PTFE reforzado Reinforced PTFE	PTFE + 15% Fiber Glass
5	Junta tórica O-Ring	EPDM	Shore 70
6	Cojinete largo Long bushing	PTFE Reforzado Reinforced PTFE	PTFE + 15% Fiber Glass
7	Cuerpo Body	Fundición DN50-200 F.Ductil >DN200 Cast iron DN50-200 Ductile Iron > Dn200	GG25 – GGG40
8	Asiento Seat	EPDM	Shore 70
9	Eje superior Upper shaft	Acero Inoxidable Stainless steel	A416
10	Disco Disc	Acero Inox Stainless steel	A316 (CF8M)
11	Eje inferior Lower shaft	Acero Inoxidable Stainless steel	A416
12	Reductor Manual Gear box	Fundición Cast iron	GG25



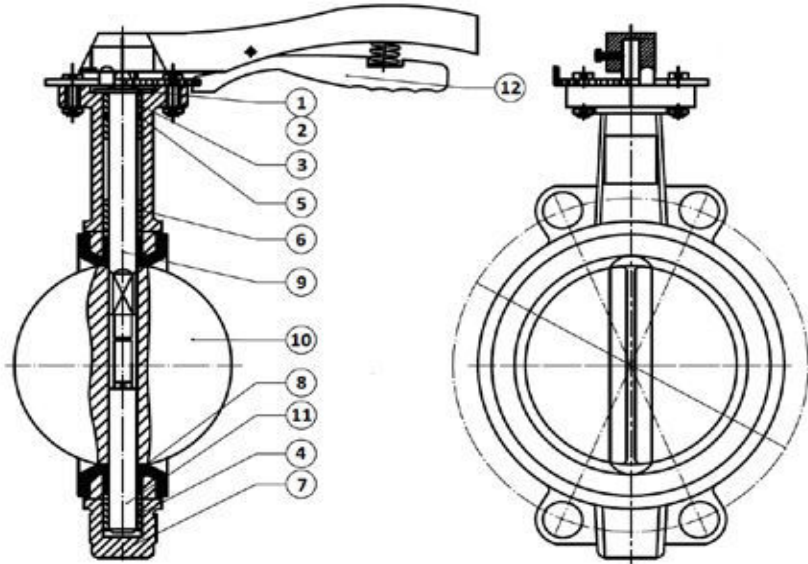
- Fabricado en fundición gris DN50-DN150 GG25 y fundición dúctil >DN200 GGG-40
 Made of cast iron DN25-DN150 GG25 and ductile iron >DN200 GGG-40
- Recubrimiento en pintura Epoxy RAL5013
 Epoxy coating Epoxy RAL5013
- Disco cromado fundición dúctil EN-GJS-400
 Chromed ductile iron EN-GJS-400
- Material asiento: EPDM
 Seat gasket material: EPDM
- Diseño s/ EN-12334, DIN 3202, EN 558-1
 Design according to EN-12334, DIN 3202, EN 558-1

- Bridas s/ UNE EN-1092-2 PN10-PN16 Ansi B16.5 Clase 125/150
 Flanges according to UNE EN-1092-2 PN10-PN16 Ansi B16.5 Class 125/150
- Presión máxima de trabajo:
 2"-12": 16 Bar (250PSI)
 Working pressure (Max):
 2"-12": 16 Bar (250PSI)
- Temperatura de trabajo: -20°C / 120°C
 Working temperature: -20°C / 120°C

DIMENSIONES / DIMENSIONS

CÓDIGO CODE	MEDIDA DN DN SIZE	DN	L	H	H1	W	Bridas / Flanges (EN-1092)								
							ØD	N-ØM	8°	ØD	N-ØM	8°	ØD	N-ØM	8°
5115-040	1 1/2"	40	33	25	121	170	110	4-M16	90	110	4-M16	90	98,4	4-12,7	90
5115-050	2"	50	43	25	131	170	125	4-M16	90	125	4-M16	90	120,6	4-19	90
5115-065	2 1/2"	65	46	25	142	170	145	4-M16	90	145	4-M16	90	139,7	4-19	90
5115-080	3"	80	46	25	150	170	160	4-M16	45	160	4-M16	45	152,4	4-19	90
5115-100	4"	100	52	28	170	215	180	4-M16	45	180	4-M16	45	190,5	4-19	45
5115-125	5"	125	56	28	185	215	210	4-M16	45	210	4-M16	45	215,9	4-22,4	45
5115-150	6"	150	56	28	205	215	240	4-M20	45	240	4-M20	45	241,3	4-22,4	45
5115-200	8"	200	60	30	240	265	295	4-M20	45	295	4-M20	30	298,4	4-22,4	45
5115-250	10"	250	68	35	270	350	350	4-M20	30	355	4-M24	30	361,9	4-25,4	30
5115-300*	12"	300	78	38	310	350	400	4-M20	30	410	4-M24	30	431,8	4-25,4	30

- *Disponible hasta agotar existencias
 *While stocks lasts

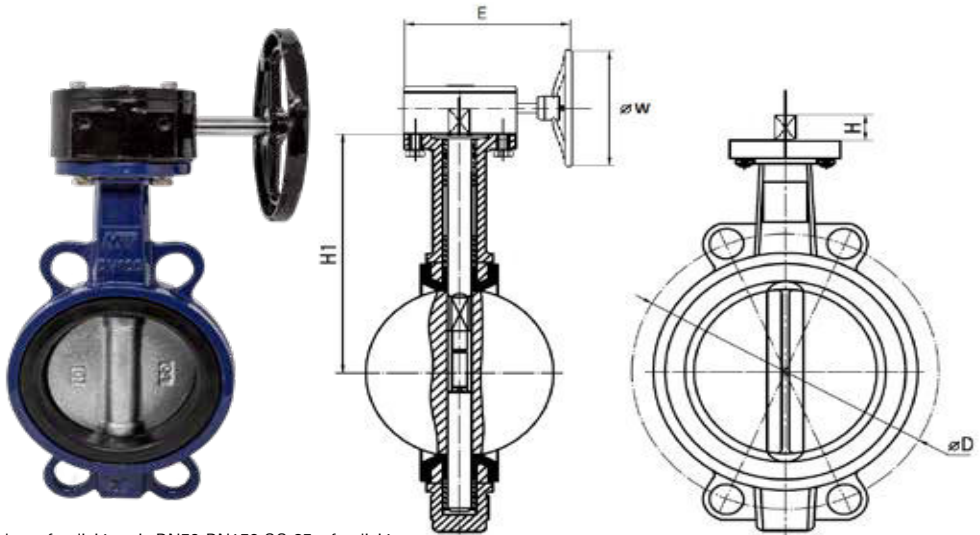


MATERIALES / MATERIALS

Nº	NOMBRE	MATERIALES	CALIDAD
Nº	NAME	MATERIALS	QUALITY
1	Cir clip Cir clip	Acero al carbono Galvanizado Galvanized carbon steel	65M
2	Anillo plano Flat gasket	Acero al Carbono Carbon steel	65M
3	Arandela presión Clamp spring	Acero Inoxidable Stainless steel	S201
4	Casquillo corto Short bushing	PTFE Reforzado Reinforced PTFE	PTFE + 15% Fiber Glass
5	Junta tórica O-Ring	EPDM	Shore 70
6	Cojinete largo Long bushing	PTFE Reforzado Reinforced PTFE	PTFE + 15% Fiber Glass
7	Cuerpo Body	Fundición DN50-200 F.Ductil >DN200 Cast iron DN50-200 Ductile Iron > Dn200	GG25 – GGG40
8	Asiento Seat	EPDM	Shore 70
9	Eje superior Upper shaft	Acero al carbono Galvanizado Galvanized carbon steel	C45
10	Disco Disc	Fundición Crom Chromed ductile Iron	Chromed GGG40
11	Eje inferior Lower shaft	Acero al carbono Galvanizado Galvanized carbon steel	C45
12	Maneta Lever	Aluminio Aluminium	

5115MR

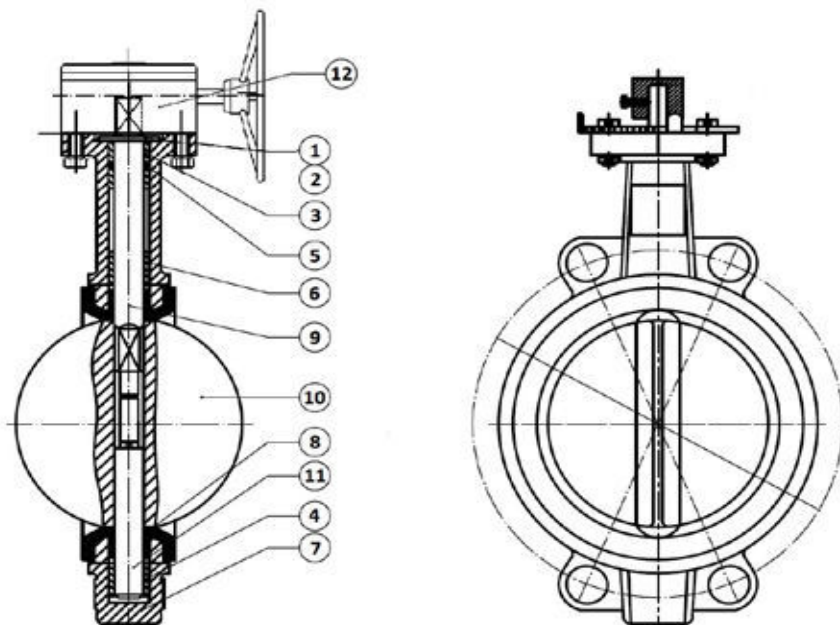
VÁLVULA MARIPOSA TIPO WAFER DISCO CROMADO CON REDUCTOR MANUAL
 BUTTERFLY VALVE WAFER TYPE CHROMED DISC WITH GEAR OPERATOR



- Fabricado en fundición gris DN50-DN150 GG-25 y fundición dúctil >DN200 GGG-40
 Made of cast iron DN25-DN150 GG-25 and ductile iron >DN200 GGG-40
- Recubrimiento en pintura epoxy RAL5013
 Epoxy coating epoxy RAL5013
- Disco cromado fundición dúctil EN-GJS-400
 Chromed ductile iron EN-GJS-400
- Material asiento: EPDM
 Seat gasket material: EPDM
- Diseño s/ EN-12334, DIN 3202, EN 558-1
 Design according to EN-12334, DIN 3202, EN 558-1
- Bridas s/ UNE EN-1092-2 PN10-PN16 Ansi B16.5 Clase 125/150
 Flanges according to UNE EN-1092-2 PN10-PN16 Ansi B16.5 Class 125/150
- Presión máxima de trabajo:
 2"-12": 16 Bar (250PSI)
 14"-24": 10 Bar (150PSI)
 Working pressure (Max):
 2"-12": 16 Bar (250PSI)
 14"-24": 10 Bar (150PSI)
- Temperatura de trabajo: -20°C / 120°C
 Working temperature: -20°C / 120°C

DIMENSIONES / DIMENSIONS

CÓDIGO CODE	MEDIDA DN DN SIZE	DN	H	H1	E	DIN 2576 - PN 10			DIN 2502 - PN 16			ANSI 125/150			
						ØW	ØD	N-ØM	Ø°	ØD	N-ØM	Ø°	ØD	N-ØM	Ø°
5115-050MR	2"	50	25	131	105	160	125	4-M16	90	125	4-M16	90	120,6	4-19	90
5115-065MR	2 ½"	65	25	142	165	160	145	4-M16	90	145	4-M16	90	139,7	4-19	90
5115-080MR	3"	80	25	150	165	160	160	4-M16	45	160	4-M16	45	152,4	4-19	90
5115-100MR	4"	100	25	170	165	160	180	4-M16	45	180	4-M16	45	190,5	4-19	45
5115-125MR	5"	125	25	184	165	160	210	4-M16	45	210	4-M16	45	215,9	4-22,4	45
5115-150MR	6"	150	25	200	165	160	240	4-M20	45	240	4-M20	45	241,3	4-22,4	45
5115-200MR	8"	200	35	240	165	265	295	4-M20	45	295	4-M20	30	298,4	4-2 2,4	45
5115-250MR	10"	250	35	270	240	265	350	4-M20	30	355	4-M24	30	361,9	4-25,4	30
5115-300MR	12"	300	35	310	240	265	400	4-M20	30	355	4-M24	30	431,8	4-25,4	30
5115-350MR	14"	350	45	368	174	460	460	4-M20	22,5	470	4-M24	22,5	476,3	4-28,5	30
5115-400MR	16"	400	50	400	195	460	515	4-M24	22,5	525	4-M27	22,5	539,8	4-31,8	22,5
5115-500MR	20"	500	55	480	195	600	620	4-M24	18	650	4-M30	18	635	4-31,8	18
5115-600MR	24"	600	68	562	240	700	725	4-M27	18	770	4-M33	18	749,3	4-44,5	18

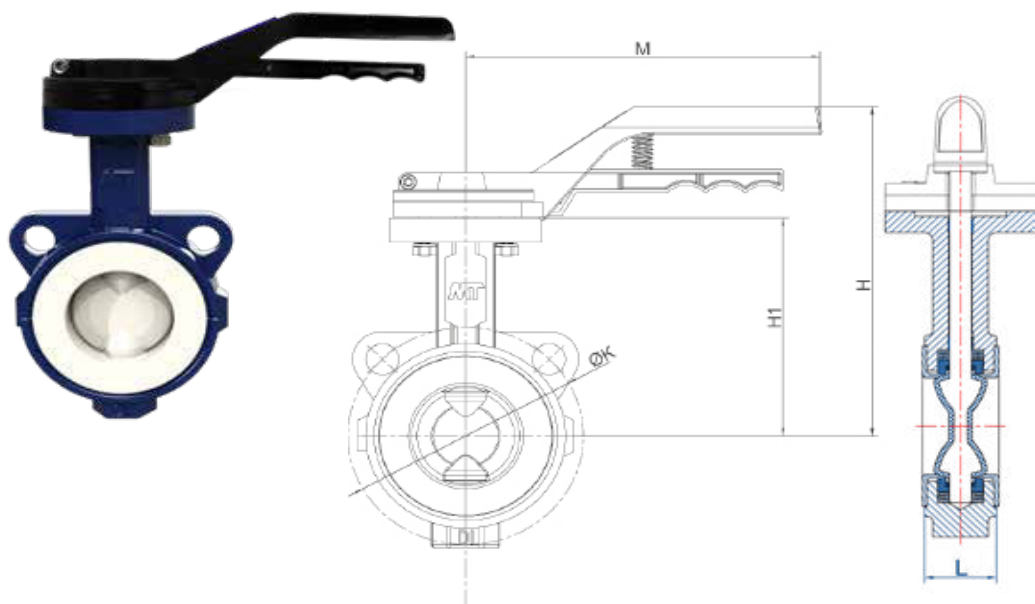


MATERIALES / MATERIALS

Nº	NOMBRE	MATERIALES	CALIDAD
Nº	NAME	MATERIALS	QUALITY
1	Cir clip Cir clip	Acero al carbono galvanizado Galvanized carbon steel	65M
2	Anillo plano Flat gasket	Acero inoxidable Stainless steel	S201
3	Arandela presión Clamp spring	Acero inoxidable Stainless steel	S201
4	Casquillo corto Short bushing	PTFE reforzado Reinforced PTFE	PTFE + 15% Fiber Glass
5	Junta tórica O-Ring	EPDM	Shore 70
6	Cojinete largo Long bushing	PTFE reforzado Reinforced PTFE	PTFE + 15% Fiber Glass
7	Cuerpo Body	Fundición DN50-200 Fundición Ductil >DN200 Cast iron DN50-200 Ductile Iron > Dn200	GG25 – GGG40
8	Asiento Seat	EPDM	Shore 70
9	Eje superior Upper shaft	Acero al carbono galvanizado Galvanized carbon steel	C45
10	Disco Disc	Fundición crom Chromed ductile iron	Chromed GGG40
11	Eje inferior Lower shaft	Acero al carbono galvanizado Galvanized carbon steel	C45
12	Reductor Manual Gear box	Fundición Cast iron	GG25

51143

VÁLVULA DE MARIPOSA TIPO WAFER DISCO Y ASIENTO PTFE
 BUTTERFLY VALVE WAFER TYPE PTFE DISC AND SEAT

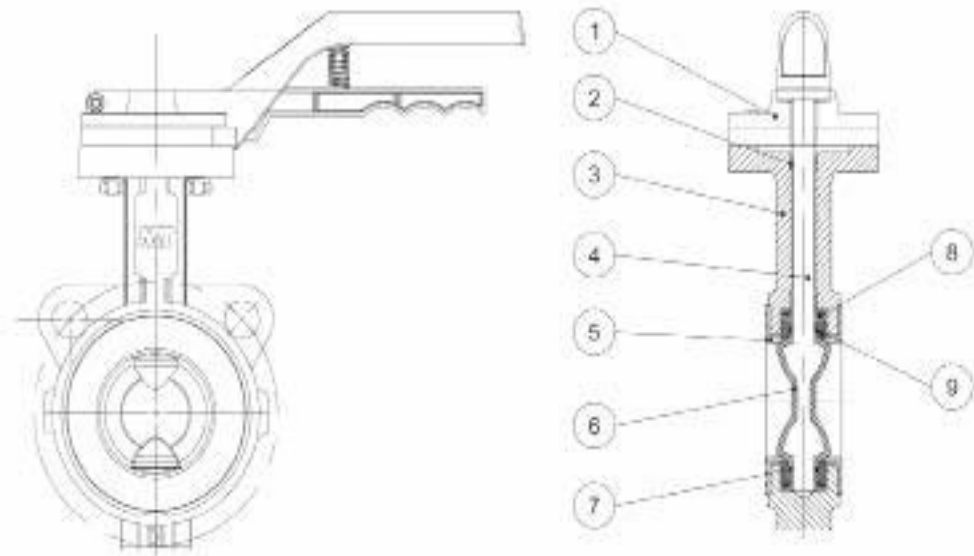


- Fabricado en fundición dúctil GGG-40 (GJS-400)
 Made of ductile iron GGG-40 (GJS-400)
- Recubrimiento en pintura RAL5013 Epoxy
 Epoxy coating RAL5013
- Disco acero inoxidable 316 + PTFE
 Stainless steel disc 316 + PTFE
- Asiento PTFE
 PTFE seat gasket
- Bridas s/ UNE EN1092-2 PN10-PN16
 ANSI B16.5 Clase 125/150
 Flanges according to UNE EN1092-2 PN10
 ANSI B16.1 Class 125/150 PN16
- Presión máxima de trabajo: 16 Bar DN200 PN10
 Working pressure (Max): 16 Bar DN200 PN10
- Temperatura de trabajo: -20°C / 180°C
 Working temperature: -20°C/ 180°C

DIMENSIONES / DIMENSIONS

CÓDIGO	MEDIDA DN	DN	PN	L	H	H1	ØK	M	ISO 5211						
CODE	DN SIZE	DN	PN	L	H	H1	PN10	PN16	ANSI150	M	F	ØE	ØD	SxS	TORQUE
51143-050	2"	50	16	43	200	136	125	125	120,6	210	F07	70	90	11x11	24
51143-065	2 1/2"	65	16	46	205	140	145	145	139,7	210	F07	70	90	11x11	24
51143-080	3"	80	16	46	205	140	160	160	152,4	210	F07	70	90	11x11	38
51143-100	4"	100	16	52	224	158	180	180	190,5	210	F07	70	90	14x14	56
51143-125	5"	120	16	56	235	170	210	210	215,9	210	F07	70	90	17x17	95
51143-150MR	6"	150	16	56	-	190	240	240	241,3	-	F07	70	90	17x17	142
51143-200MR	8"	200	10	60	-	232	295	295	298,4	-	F10	102	125	22x22	250

- Reductor manual para 6" y 8"
 Manual reducer for 6" and 8"



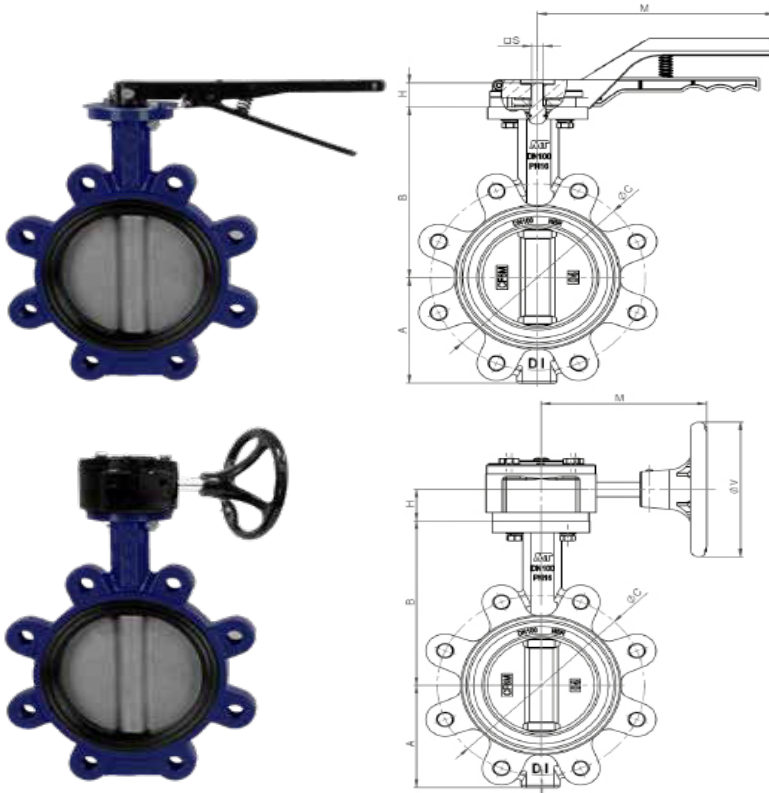
MATERIALES / MATERIALS

Nº	NOMBRE	MATERIALES	CALIDAD
Nº	NAME	MATERIALS	QUALITY
1	Maneta Handle	Aluminio Aluminium	-
2	Casquillo centrador Positioning sleeve	INOX. + PTFE S.S. + PTFE	AISI-304 + PTFE
3	Cuerpo Body	Fundición Ductil iron	GGG40
4	Eje Stem	Acero inoxidable Stainless steel	AISI-420
5	Asiento Seat	PTFE	PTFE
6	Disco Disc	INOX + PTFE S.S. + PTFE	AISI-316 + PTFE
7	Junta tórica O-ring	FKM	FKM
8	Empaquetadura eje Stem packing	Acero al carbono Carbon steel	65Mn
9	Prensaestopa Packing gland	Acero inoxidable Stainless steel	AISI-316

5144

5144MR

VÁLVULA DE MARIPOSA TIPO LUG DISCO INOX. ASIENTO BLANDO NBR
 BUTTERFLY VALVE LUG TYPE STAINLESS STEEL DISC NBR SOFT SEAT



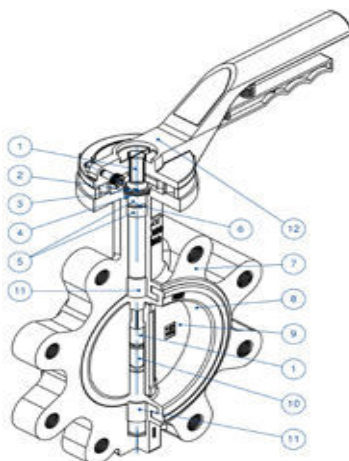
- Fabricado en fundición ductil GGG-40
 Made of ductile iron GGG-40
- Recubrimiento en pintura Epoxy RAL5013
 Epoxy coating RAL5013
- Disco acero inoxidable AISI-316
 Stainless steel disc AISI-316
- Asiento en elastómero NBR
 NBR seat gasket
- Fabricado bajo normativa: EN-1092-2 PN16
 Manufactured according to standards: EN-1092-2 PN16
- Presión máxima de trabajo: 16 Bar: 2" - 6" / 10 Bar: 8" - 12"
 Working pressure (Max): 16 Bar: 2" - 6" / 10 Bar: 8" - 12"
- Temperatura de trabajo: -20°C / 80°C
 Working temperature: -20°C / 80°C

5144 MANETA PALANCA / HAND LEVER DIMENSIONES / DIMENSIONS

CÓDIGO CODE	MEDIDA DN DN SIZE	DN	A	B □ B □	H	S	ANCHO WIDTH	ØC PN16	M
5144-050	2"	50	62	141	25	11	43	125	210
5144-065	2 ½"	65	72	153	25	11	46	145	210
5144-080	3"	80	87	161	25	11	46	160	210
5144-100	4"	100	106	178	25	11	52	180	210
5144-125	5"	125	123	193	25	14	56	210	210
5144-150	6"	150	138	204	25	14	56	240	210
5144-200	8"	200	173	247	35	17	60	295	340

5144MR REDUCTOR MANUAL / GEAR OPERATOR DIMENSIONES / DIMENSIONS

CÓDIGO CODE	MEDIDA SIZE	DN DN	A A	B B	H H	ØV ØV	M M	ANCHO WIDTH	ØC PN16
5144-050MR	2"	50	62	141	25	145	160	43	125
5144-065MR	2 ½"	65	72	153	25	145	160	46	145
5144-080MR	3"	80	87	161	25	145	160	46	160
5144-100MR	4"	100	106	178	25	145	160	52	180
5144-125MR	5"	125	123	193	25	145	160	56	210
5144-150MR	6"	150	138	204	25	145	160	56	240
5144-200MR	8"	200	173	247	35	300	240	60	295
5144-250MR	10"	250	212	277	35	300	240	68	355
5144-300MR	12"	300	253	324	45	300	240	78	410



MATERIALES / MATERIALS

Nº Nº	NOMBRE NAME	MATERIALES MATERIALS	CALIDAD QUALITY
1	Eje superior Upper stem	Acero Inoxidable Stainless steel	ASTM A420
2	Anillo elástico Cir clip	Acero para muelles Spring steel	ASTM A29M
3	Arandela plana Flat gasket	Acero al Carbono Carbon Steel	Q235
4	Arandela curva Clam spring	Acero para muelles Spring steel	ASTM A29M
5	Casquillo Bushing	PTFE + FG	PTFE +FG
6	Junta tórica O-Ring	NBR	NBR
7	Cuerpo Body	Fundición Ductil Ductile Iron	GGG40
8	Asiento del disco Disc seat	NBR	EPDM Shore 70 / NBR Shore 70
9	Disco Disc	Acero Inoxidable Stainless steel	ASTM A276 AISI 316 EN1.4401
10	Eje inferior Lower stem	Acero Inoxidable Stainless steel	ASTM A420
11	Casquillo Bushing	PTFE + FG	PTFE +FG
12	Maneta Lever	Aluminio Aluminium	Aluminium
	Reductor Manual Gear Box	Fundición Cast Iron	GG25

51224

RECAMBIO - REDUCTOR MANUAL PARA LAS VÁLVULAS DE MARIPOSA
 SPARE PART - HAND WHEEL GEAR BOX FOR BUTTERFLY VALVES

R



CÓDIGO	DN	
CODE	DN	
51224-040100	1 1/2" - 4"	1
51224-125150	5"-6"	1
51224-200	8"	1
51224-250	10"	1
51224-300	12"	1

5114

VÁLVULA DE MARIPOSA TIPO WAFER DISCO INOXIDABLE ASIENTO BLANDO EPDM
 CON ACTUADOR BUTTERFLY VALVE WAFER TYPE STAINLESS STEEL DISC EPDM
 SOFT SEAT WITH ACTUATOR

SIMPLE EFECTO
 SIMPLE RETURN ACTUATOR



CÓDIGO CODE	ACTUADOR ACTUATOR	H H	F F	A A	G G	MEDIDA SIZE
5105114-040	5100052	248	92	145	71	1 1/2"
5105114-050	5100075	276	120	201	94	2"
5105114-065	5100075	288	120	201	94	2 1/2"
5105114-080	5100083	304	128	209	101	3"
5105114-100	5100083	321	128	209	101	4"
5105114-125	5100125	383	175	332	138	5"
5105114-150	5100125	394	175	332	138	6"
5105114-200	5100160	484	217	450	174	8"
5105114-250	5100160	514	217	450	174	10"
5105114-300	5100190	627	260	507	206	12"

- Actuadores neumáticos ATEX
Pneumatic actuators ATEX
- Los actuadores neumáticos están calculados en base a una presión de aire de entrada de 6 Bares
Pneumatic actuators are calculated based on an inlet air pressure of 6 Bar

DOBLE EFECTO
 DOUBLE ACTING ACTUATOR



CÓDIGO CODE	ACTUADOR ACTUATOR	H H	F F	A A	G G	MEDIDA SIZE
5205114-040	5200052	238	92	145	71	1 1/2"
5205114-050	5200052	248	92	145	71	2"
5205114-065	5200052	260	92	145	71	2 1/2"
5205114-080	5200063	284	108	169	82	3"
5205114-100	5200063	301	108	169	82	4"
5205114-125	5200083	336	128	209	101	5"
5205114-150	5200083	347	128	209	101	6"
5205114-200	5200105	420	153	275	122	8"
5205114-250	5200125	472	175	332	138	10"
5205114-300	5200140	559	192	385	153	12"

- Actuadores neumáticos ATEX
Pneumatic actuators ATEX
- Los actuadores neumáticos están calculados en base a una presión de aire de entrada de 6 Bares
Pneumatic actuators are calculated based on an inlet air pressure of 6 Bar

Para temperaturas superiores a 70°C se debe montar un puente separador entre la válvula y el actuador.
 At temperatures above 70°C separating bridge must be mounted between the valve and the actuator.

ACTUADOR ELÉCTRICO BAJO VOLTAJE ELECTRIC ACTUATOR LOW VOLTAGE



CÓDIGO CODE	ACTUADOR ACTUATOR	H H	F F	A A	G G	MEDIDA SIZE
5325114-040	5114040	315	169	181	110	1 1/2"
5325114-050	5324020	325	169	181	110	2"
5325114-065	5324035	337	169	181	110	2 1/2"
5325114-080	5324055	345	169	181	110	3"
5325114-100	5324055	389	196	181	110	4"
5325114-125	5324085	404	196	181	128	5"
5325114-150	5324140	458	254	235	214	6"
5325114-200	5324300	521	254	235	214	8"
5325114-250	5324300	551	254	235	214	10"

- 12V VAC/VDC

ACTUADOR ELÉCTRICO ALTO VOLTAJE ELECTRIC ACTUATOR HIGH VOLTAGE



CÓDIGO CODE	ACTUADOR ACTUATOR	H H	F F	A A	G G	MEDIDA SIZE
5305114-040	5300020	315	169	181	110	1 1/2"
5305114-050	5300020	325	169	181	110	2"
5305114-065	5324035	337	169	181	110	2 1/2"
5305114-080	5324055	345	169	181	110	3"
5305114-100	5300055	389	196	181	110	4"
5305114-125	5300085	404	196	181	128	5"
5305114-150	5300140	458	254	235	214	6"
5305114-200	5300300	521	254	235	214	8"
5305114-250	5300300	551	254	235	214	10"

- 24V-240V VAC/VDC

H ALTURA DESDE EJE DE VÁLVULA A LA PARTE SUPERIOR DEL ACTUADOR / HIGH FROM VALVE AXIS TO ACTUATOR TOP

F ALTURA DEL ACTUADOR / ACTUATOR HIGH

A LONGITUD DEL ACTUADOR / ACTUATOR LENGTH

G GROSOR DEL ACTUADOR / ACTUATOR THICKNESS

Para temperaturas superiores a 70°C se debe montar un puente separador entre la válvula y el actuador.

At temperatures above 70°C separating bridge must be mounted between the valve and the actuator.

5115

VÁLVULA DE MARIPOSA TIPO WAFER DISCO CROMADO ASIENTO RÍGIDO EPDMCON
 ACTUADOR BUTTERFLY VALVE WAFER TYPE CHROMED DISC EPDM HARD SEAT
 WITH ACTUATOR

SIMPLE EFECTO
 SIMPLE RETURN ACTUATOR



CÓDIGO CODE	ACTUADOR ACTUATOR	H H	F F	A A	G G	MEDIDA SIZE
5105115-050	5100063	249	108	169	82	2"
5105115-065	5100075	272	120	201	94	2 1/2"
5105115-080	5100092	300	140	242	109	3"
5105115-100	5100092	325	140	242	109	4"
5105115-125	5100105	353	153	275	122	5"
5105115-150	5100125	380	175	332	138	6"
5105115-200	5100140	447	192	385	153	8"
5105115-250	5100160	482	192	385	153	10"
5105115-300	5100190	590	260	507	206	12"

- Actuadores neumáticos ATEX
Pneumatic actuators ATEX
- Los actuadores neumáticos están calculados en base a una presión de aire de entrada de 6 Bares
Pneumatic actuators are calculated based on a inlet air pressure of 6 Bar

DOBLE EFECTO
 DOUBLE ACTING ACTUATOR



CÓDIGO CODE	ACTUADOR ACTUATOR	H H	F F	A A	G G	MEDIDA SIZE
5205115-050	5200052	233	92	145	71	2"
5205115-065	5200052	244	92	145	71	2 1/2"
5205115-080	5200063	268	108	169	82	3"
5205115-100	5200063	293	108	169	82	4"
5205115-125	5200075	320	120	201	94	5"
5205115-150	5200083	348	128	209	101	6"
5205115-200	5200105	408	153	275	122	8"
5205115-250	5200105	443	153	275	122	10"
5205115-300	5200125	505	175	332	138	12"

- Actuadores neumáticos ATEX
Pneumatic actuators ATEX
- Los actuadores neumáticos están calculados en base a una presión de aire de entrada de 6 Bares
Pneumatic actuators are calculated based on a inlet air pressure of 6 Bar

Para temperaturas superiores a 70°C se debe montar un puente separador entre la válvula y el actuador.
 At temperatures above 70°C separating bridge must be mounted between the valve an the actuador.



CÓDIGO	ACTUADOR	H	F	A	G	MEDIDA
CODE	ACTUATOR	H	F	A	G	SIZE
5325115-050	5324020	310	169	181	110	2"
5325115-065	5324035	321	169	181	110	2 1/2"
5325115-080	5324055	356	196	181	110	3"
5325115-100	5324055	381	196	181	110	4"
5325115-125	5324085	396	196	181	128	5"
5325115-150	5324140	474	254	235	214	6"
5325115-200	5324300	514	254	235	214	8"
5325115-250	5324300	544	254	235	214	10"

- 12V VAC/VDC

ACTUADOR ELÉCTRICO ALTO VOLTAJE

ELECTRIC ACTUATOR HIGH VOLTAGE



CÓDIGO	ACTUADOR	H	F	A	G	MEDIDA
CODE	ACTUATOR	H	F	A	G	SIZE
5305115-050	5300020	310	169	181	110	2"
5305115-065	5300035	321	169	181	110	2 1/2"
5305115-080	5300055	356	196	181	110	3"
5305115-100	5300055	381	196	181	110	4"
5305115-125	5300085	396	196	181	128	5"
5305115-150	5300140	474	254	235	214	6"
5305115-200	5300300	514	254	235	214	8"
5305115-250	5300300	544	254	235	214	10"

- 24V-240V VAC/VDC

H ALTURA DESDE EJE DE VÁLVULA A LA PARTE SUPERIOR DEL ACTUADOR / HIGH FROM VALVE AXIS TO ACTUATOR TOP
F ALTURA DEL ACTUADOR / ACTUATOR HIGH
A LONGITUD DEL ACTUADOR / ACTUATOR LONGITUDE
G GROSOR DEL ACTUADOR / ACTUATOR THICKNESS

Para temperaturas superiores a 70°C se debe montar un puente separador entre la válvula y el actuador.
 At temperatures above 70°C separating bridge must be mounted between the valve and the actuator.

51151

VÁLVULA DE MARIPOSA TIPO WAFER DISCO INOXIDABLE ASIENTO RÍGIDO EPD-MCON ACTUADOR BUTTERFLY VALVE WAFER TYPE STAINLESS STEEL DISC EPDM HARD SEAT WITH ACTUATOR

SIMPLE EFECTO
SIMPLE RETURN ACTUATOR



CÓDIGO	ACTUADOR	H	F	A	G	MEDIDA
CODE	ACTUATOR	H	F	A	G	SIZE
51051151-040	5100052	215	92	145	71	1 1/2"
51051151-050	5100075	261	120	201	94	2"
51051151-065	5100075	272	120	201	94	2 1/2"
51051151-080	5100092	300	140	242	108,5	3"
51051151-100	5100105	338	153	275	122	4"
51051151-125	5100105	353	153	275	122	5"
51051151-150	5100105	373	153	275	122	6"
51051151-200	5100140	451,5	191,5	385	153	8"
51051151-250	5100160	507	217	450	174	10"
51051151-300	5100190	590	260	507	206	12"

• Actuadores neumáticos ATEX
Pneumatic actuators ATEX

• Los actuadores neumáticos están calculados en base a una presión de aire de entrada de 6 Bares
Pneumatic actuators are calculated based on a inlet air pressure of 6 Bar

DOBLE EFECTO
DOUBLE ACTING ACTUATOR



CÓDIGO	ACTUADOR	H	F	A	G	MEDIDA
CODE	ACTUATOR	H	F	A	G	SIZE
52051151-040	5200052	215	92	145	71	1 1/2"
52051151-050	5200052	233	92	145	71	2"
52051151-065	5200052	244	92	145	71	2 1/2"
52051151-080	5200075	280	120	201	94	3"
52051151-100	5200075	305	120	201	94	4"
52051151-125	5200075	320	120	201	94	5"
52051151-150	5200083	348	128	209	101	6"
52051151-200	5200105	408	153	275	122	8"
52051151-250	5200125	465	175	332	137,5	10"
52051151-300	5200140	521,5	191,5	385	153	12"

• Actuadores neumáticos ATEX
Pneumatic actuators ATEX

• Los actuadores neumáticos están calculados en base a una presión de aire de entrada de 6 Bares
Pneumatic actuators are calculated based on a inlet air pressure of 6 Bar
Para temperaturas superiores a 70°C se debe montar un puente separador entre la válvula y el actuador.
At temperatures above 70°C separating bridge must be mounted between the valve an the actuator.



CÓDIGO	ACTUADOR	H	F	A	G	MEDIDA
CODE	ACTUATOR	H	F	A	G	SIZE
53251151-040	5324020	300	169	181	110	1 1/2"
53251151-050	5324020	310	169	181	110	2"
53251151-065	5324035	321	169	181	110	2 1/2"
53251151-080	5324055	356	196	181	110	3"
53251151-100	5324055	381	196	181	110	4"
53251151-125	5324085	396	196	181	128	5"
53251151-150	5324140	416	196	181	128	6"
53251151-200	5324300	514	254	235	214	8"
53251151-250	5324300	544	254	235	214	10"

- 12V VAC/VDC

ACTUADOR ELÉCTRICO ALTO VOLTAJE

ELECTRIC ACTUATOR HIGH VOLTAGE



CÓDIGO	ACTUADOR	H	F	A	G	MEDIDA
CODE	ACTUATOR	H	F	A	G	SIZE
53051151-040	5300020	300	169	181	110	1 1/2"
53051151-050	5300020	310	169	181	110	2"
53051151-065	5300035	321	169	181	110	2 1/2"
53051151-080	5300055	356	196	181	110	3"
53051151-100	5300055	381	196	181	110	4"
53051151-125	5300085	396	196	181	128	5"
53051151-150	5324140	416	196	181	128	6"
53051151-200	5300300	514	254	235	214	8"
53051151-250	5300300	544	254	235	214	10"

- 24V-240V VAC/VDC

H ALTURA DESDE EJE DE VÁLVULA A LA PARTE SUPERIOR DEL ACTUADOR / HIGH FROM VALVE AXIS TO ACTUATOR TOP

F ALTURA DEL ACTUADOR / ACTUATOR HIGH

A LONGITUD DEL ACTUADOR / ACTUATOR LENGTH

G GROSOR DEL ACTUADOR / ACTUATOR THICKNESS

Para temperaturas superiores a 70°C se debe montar un puente separador entre la válvula y el actuador.

At temperatures above 70°C separating bridge must be mounted between the valve and the actuator.

5140

VÁLVULA MARIPOSA TIPO WAFER EPDM DISCO POLIAMIDA 11 CON ACTUADOR
 BUTTERFLY VALVE WAFER TYPE EPDM POLYAMIDE 11 DISC WITH ACTUATOR

SIMPLE EFECTO SIMPLE RETURN ACTUATOR



CÓDIGO CODE	ACTUADOR ACTUATOR	H H	F F	A A	G G	MEDIDA SIZE
5105140-050	5100075	276	120	201	94	2"
5105140-065	5100075	288	120	201	94	2 1/2"
5105140-080	5100092	316	140	242	108,5	3"
5105140-100	5100105	346	153	275	122	4"
5105140-125	5100140	384,5	191,5	385	153	5"
5105140-150	5100140	395,5	191,5	385	153	6"
5105140-200	5100190	527	260	507	206	8"
5105140-250	5100190	557	260	507	206	10"

- Actuadores neumáticos ATEX
Pneumatic actuators ATEX
- Los actuadores neumáticos están calculados en base a una presión de aire de entrada de 6 Bares
Pneumatic actuators are calculated based on a inlet air pressure of 6 Bar

DOBLE EFECTO DOUBLE ACTING ACTUATOR



CÓDIGO CODE	ACTUADOR ACTUATOR	H H	F F	A A	G G	MEDIDA SIZE
5205140-050	5200052	248	92	145	71	2"
5205140-065	5200052	260	92	145	71	2 1/2"
5205140-080	5200063	284	108	169	82	3"
5205140-100	5200075	313	120	201	94	4"
5205140-125	5200092	348	140	242	108,5	5"
5205140-150	5200092	344	140	242	108,5	6"
5205140-200	5200125	442	175	332	137,5	8"
5205140-250	5200125	472	175	332	137,5	10"

- Actuadores neumáticos ATEX
Pneumatic actuators ATEX
- Los actuadores neumáticos están calculados en base a una presión de aire de entrada de 6 Bares
Pneumatic actuators are calculated based on a inlet air pressure of 6 Bar

Para temperaturas superiores a 70°C se debe montar un puente separador entre la válvula y el actuador.
 At temperatures above 70°C separating bridge must be mounted between the valve and the actuator.

ACTUADOR ELÉCTRICO BAJO VOLTAJE ELECTRIC ACTUATOR LOW VOLTAGE



CÓDIGO CODE	ACTUADOR ACTUATOR	H H	F F	A A	G G	MEDIDA SIZE
5325140-050	5324020	325	169	181	110	2"
5325140-065	5324035	337	169	181	110	2 1/2"
5325140-080	5324055	345	169	181	110	3"
5325140-100	5324055	389	196	181	110	4"
5325140-125	5324140	447	254	235	214	5"
5325140-150	5324140	458	254	235	214	6"
5325140-200	5324300	521	254	235	214	8"

- 12V VAC/VDC

ACTUADOR ELÉCTRICO ALTO VOLTAJE ELECTRIC ACTUATOR HIGH VOLTAGE



CÓDIGO CODE	ACTUADOR ACTUATOR	H H	F F	A A	G G	MEDIDA SIZE
5305140-050	5300020	325	169	181	110	2"
5305140-065	5324035	337	169	181	110	2 1/2"
5305140-080	5324055	345	169	181	110	3"
5305140-100	5300055	389	196	181	110	4"
5305140-125	5300140	447	254	235	214	5"
5305140-150	5300140	458	254	235	214	6"
5305140-200	5300300	521	254	235	214	8"

- 24V-240V VAC/VDC

H ALTURA DESDE EJE DE VÁLVULA A LA PARTE SUPERIOR DEL ACTUADOR / HIGH FROM VALVE AXIS TO ACTUATOR TOP
F ALTURA DEL ACTUADOR / ACTUATOR HIGH
A LONGITUD DEL ACTUADOR / ACTUATOR LENGTH
G GROSOR DEL ACTUADOR / ACTUATOR THICKNESS

Para temperaturas superiores a 70°C se debe montar un puente separador entre la válvula y el actuador.
 At temperatures above 70°C separating bridge must be mounted between the valve and the actuator.

51142

VÁLVULA DE MARIPOSA TIPO WAFER DISCO INOXIDABLE ASIENTO BLANDO NBR
CON ACTUADOR BUTTERFLY VALVE WAFER TYPE STAINLESS STEEL DISC NBR SOFT
SEAT WITH ACTUATOR

SIMPLE EFECTO SIMPLE RETURN ACTUATOR



CÓDIGO CODE	ACTUADOR ACTUATOR	H H	F F	A A	G G	MEDIDA SIZE
51051142-050	5100075	276	120	201	94	2"
51051142-065	5100075	288	120	201	94	2 1/2"
51051142-080	5100083	304	128	209	101	3"
51051142-100	5100083	321	128	209	101	4"
51051142-125	5100125	383	175	332	137,5	5"
51051142-150	5100125	394	175	332	137,5	6"
51051142-200	5100160	484	217	450	174	8"
51051142-250	5100190	557	260	507	206	10"

- Actuadores neumáticos ATEX
Pneumatic actuators ATEX
- Los actuadores neumáticos están calculados en base a una presión de aire de entrada de 6 Bares
Pneumatic actuators are calculated based on a inlet air pressure of 6 Bar

DOBLE EFECTO DOUBLE ACTING ACTUATOR



CÓDIGO CODE	ACTUADOR ACTUATOR	H H	F F	A A	G G	MEDIDA SIZE
52051142-050	5200052	248	92	145	71	2"
52051142-065	5200052	260	92	145	71	2 1/2"
52051142-080	5200063	284	108	169	82	3"
52051142-100	5200063	301	108	169	82	4"
52051142-125	5200083	336	128	209	101	5"
52051142-150	5200092	359	140	242	109	6"
52051142-200	5200125	442	175	332	138	8"
52051142-250	5200140	489	192	385	153	10"

- Actuadores neumáticos ATEX
Pneumatic actuators ATEX
- Los actuadores neumáticos están calculados en base a una presión de aire de entrada de 6 Bares
Pneumatic actuators are calculated based on a inlet air pressure of 6 Bar

Para temperaturas superiores a 70°C se debe montar un puente separador entre la válvula y el actuador.
At temperatures above 70°C separating bridge must be mounted between the valve and the actuator.



CÓDIGO	ACTUADOR	H	F	A	G	MEDIDA
CODE	ACTUATOR	H	F	A	G	SIZE
53251142-050	5324020	325	169	181	110	2"
53251142-065	5324035	337	169	181	110	2 1/2"
53251142-080	5324055	345	169	181	110	3"
53251142-100	5324055	389	196	181	110	4"
53251142-125	5324085	404	196	181	128	5"
53251142-150	5324140	458	254	235	214	6"
53251142-200	5324300	521	254	235	214	8"
53251142-250	5324300	551	254	235	214	10"

- 12V VAC/VDC

ACTUADOR ELÉCTRICO ALTO VOLTAJE

ELECTRIC ACTUATOR HIGH VOLTAGE



CÓDIGO	ACTUADOR	H	F	A	G	MEDIDA
CODE	ACTUATOR	H	F	A	G	SIZE
53051142-050	5300020	325	169	181	110	2"
53051142-065	5324035	337	169	181	110	2 1/2"
53051142-080	5324055	345	169	181	110	3"
53051142-100	5300055	389	196	181	110	4"
53051142-125	5300085	404	196	181	128	5"
53051142-150	5300140	458	254	235	214	6"
53051142-200	5300300	521	254	235	214	8"
53051142-250	5300300	551	254	235	214	10"

- 24V-240V VAC/VDC

H ALTURA DESDE EJE DE VÁLVULA A LA PARTE SUPERIOR DEL ACTUADOR / HIGH FROM VALVE AXIS TO ACTUATOR TOP

F ALTURA DEL ACTUADOR / ACTUATOR HIGH

A LONGITUD DEL ACTUADOR / ACTUATOR LENGTH

G GROSOR DEL ACTUADOR / ACTUATOR THICKNESS

Para temperaturas superiores a 70°C se debe montar un puente separador entre la válvula y el actuador.

At temperatures above 70°C separating bridge must be mounted between the valve and the actuator.

5144

VÁLVULA DE MARIPOSA TIPO LUG DISCO INOX. ASIENTO BLANDO NBR CON ACTUADOR BUTTERFLY VALVE LUG TYPE STAINLESS STEEL DISC NBR SOFT SEAT WITH ACTUATOR

SIMPLE EFECTO SIMPLE RETURN ACTUATOR



CÓDIGO	ACTUADOR	H	F	A	G	MEDIDA
CODE	ACTUATOR	H	F	A	G	SIZE
5105144-050	5100075	276	120	201	94	2"
5105144-065	5100083	296	128	209	101	2 1/2"
5105144-080	5100092	316	140	242	108,5	3"
5105144-100	5100105	346	153	275	122	4"
5105144-125	5100125	383	175	332	137,5	5"
5105144-150	5100140	415,5	191,5	385	153	6"
5105144-200	5100140	458,5	191,5	385	153	8"

- Actuadores neumáticos ATEX
Pneumatic actuators ATEX
- Los actuadores neumáticos están calculados en base a una presión de aire de entrada de 6 Bares
Pneumatic actuators are calculated based on a inlet air pressure of 6 Bar

DOBLE EFECTO DOUBLE ACTING ACTUATOR



CÓDIGO	ACTUADOR	H	F	A	G	MEDIDA
CODE	ACTUATOR	H	F	A	G	SIZE
5205144-050	5200052	248	92	145	71	2"
5205144-065	5200063	276	108	169	82	2 1/2"
5205144-080	5200075	296	120	201	94	3"
5205144-100	5200075	313	120	201	94	4"
5205144-125	5200092	348	140	242	108,5	5"
5205144-150	5200092	359	140	242	108,5	6"
5205144-200	5200105	420	153	275	122	8"

- Actuadores neumáticos ATEX
Pneumatic actuators ATEX
- Los actuadores neumáticos están calculados en base a una presión de aire de entrada de 6 Bares
Pneumatic actuators are calculated based on a inlet air pressure of 6 Bar

Para temperaturas superiores a 70°C se debe montar un puente separador entre la válvula y el actuador.
At temperatures above 70°C separating bridge must be mounted between the valve and the actuator.

ACTUADOR ELÉCTRICO BAJO VOLTAJE ELECTRIC ACTUATOR LOW VOLTAGE



CÓDIGO CODE	ACTUADOR ACTUATOR	H H	F F	A A	G G	MEDIDA SIZE
5325144-050	5324020	325	169	181	110	2"
5325144-065	5324035	337	169	181	110	2 1/2"
5325144-080	5324055	372	196	181	110	3"
5325144-100	5324085	389	196	181	128	4"
5325144-125	5324140	447	254	235	214	5"
5325144-150	5324140	458	254	235	214	6"
5325144-200	5324300	521	254	235	214	8"

- 12V VAC/VDC

ACTUADOR ELÉCTRICO ALTO VOLTAJE ELECTRIC ACTUATOR HIGH VOLTAGE



CÓDIGO CODE	ACTUADOR ACTUATOR	H H	F F	A A	G G	MEDIDA SIZE
5305144-050	5300020	325	169	181	110	2"
5305144-065	5300035	337	169	181	110	2 1/2"
5305144-080	5300055	372	196	181	110	3"
5305144-100	5300085	389	196	181	128	4"
5305144-125	5300140	447	254	235	214	5"
5305144-150	5300140	458	254	235	214	6"
5305144-200	5300300	521	254	235	214	8"

- 24V-240V VAC/VDC

H ALTURA DESDE EJE DE VÁLVULA A LA PARTE SUPERIOR DEL ACTUADOR / HIGH FROM VALVE AXIS TO ACTUATOR TOP
F ALTURA DEL ACTUADOR / ACTUATOR HIGH
A LONGITUD DEL ACTUADOR / ACTUATOR LENGTH
G GROSOR DEL ACTUADOR / ACTUATOR THICKNESS

Para temperaturas superiores a 70°C se debe montar un puente separador entre la válvula y el actuador.
 At temperatures above 70°C separating bridge must be mounted between the valve and the actuator.

51143

VÁLVULA DE MARIPOSA TIPO WAFER DISCO Y ASIENTO PTFE CON ACTUADOR
BUTTERFLY VALVE WAFER TYPE PTFE DISC AND SEAT WITH ACTUATOR

SIMPLE EFECTO SIMPLE RETURN ACTUATOR



CÓDIGO CODE	ACTUADOR ACTUATOR	H H	F F	A A	G G	MEDIDA SIZE
51051143-050	5100083	279	128	209	101	2"
51051143-065	5100083	283	128	209	101	2 1/2"
51051143-080	5100092	295	140	242	108,5	3"
51051143-100	5100105	326	153	275	122	4"
51051143-125	5100125	360	175	332	137,5	5"
51051143-150	5100140	401,5	191,5	385	153	6"
51051143-200	5100160	469	217	450	174	8"
51051143-250	-	-	-	-	-	10"
51051143-300	-	-	-	-	-	12"

- Actuadores neumáticos ATEX
Pneumatic actuators ATEX
- Los actuadores neumáticos están calculados en base a una presión de aire de entrada de 6 Bares
Pneumatic actuators are calculated based on a inlet air pressure of 6 Bar

DOBLE EFECTO DOUBLE ACTING ACTUATOR



CÓDIGO CODE	ACTUADOR ACTUATOR	H H	F F	A A	G G	MEDIDA SIZE
52051143-050	5200063	259	108	169	82	2"
52051143-065	5200063	263	108	169	82	2 1/2"
52051143-080	5200075	275	120	201	94	3"
52051143-100	5200083	301	128	209	101	4"
52051143-125	5200092	325	140	242	108,5	5"
52051143-150	5200105	343	153	275	122	6"
52051143-200	5200125	427	175	332	137,5	8"
52051143-250	-	-	-	-	-	10"
52051143-300	-	-	-	-	-	12"

- Actuadores neumáticos ATEX
Pneumatic actuators ATEX
- Los actuadores neumáticos están calculados en base a una presión de aire de entrada de 6 Bares
Pneumatic actuators are calculated based on a inlet air pressure of 6 Bar

Para temperaturas superiores a 70°C se debe montar un puente separador entre la válvula y el actuador.
At temperatures above 70°C separating bridge must be mounted between the valve and the actuator.

ACTUADOR ELÉCTRICO BAJO VOLTAJE ELECTRIC ACTUATOR LOW VOLTAGE



CÓDIGO CODE	ACTUADOR ACTUATOR	H H	F F	A A	G G	MEDIDA SIZE
53251143-050	5324035	325	169	181	110	2"
53251143-065	5324035	337	169	181	110	2 1/2"
53251143-080	5324055	372	196	181	110	3"
53251143-100	5324085	389	196	181	128	4"
53251143-125	5324140	447	254	235	214	5"
53251143-150	5324140	458	254	235	214	6"
53251143-200	5324300	521	254	235	214	8"

- 12V VAC/VDC

ACTUADOR ELÉCTRICO ALTO VOLTAJE ELECTRIC ACTUATOR HIGH VOLTAGE



CÓDIGO CODE	ACTUADOR ACTUATOR	H H	F F	A A	G G	MEDIDA SIZE
53051143-050	5300035	325	169	181	110	2"
53051143-065	5300035	337	169	181	110	2 1/2"
53051143-080	5300055	372	196	181	110	3"
53051143-100	5300085	389	196	181	128	4"
53051143-125	5300140	447	254	235	214	5"
53051143-150	5300140	458	254	235	214	6"
53051143-200	5300300	521	254	235	214	8"

- 24V-240V VAC/VDC

H ALTURA DESDE EJE DE VÁLVULA A LA PARTE SUPERIOR DEL ACTUADOR / HIGH FROM VALVE AXIS TO ACTUATOR TOP

F ALTURA DEL ACTUADOR / ACTUATOR HIGH

A LONGITUD DEL ACTUADOR / ACTUATOR LENGTH

G GROSOR DEL ACTUADOR / ACTUATOR THICKNESS

Para temperaturas superiores a 70°C se debe montar un puente separador entre la válvula y el actuador.

At temperatures above 70°C separating bridge must be mounted between the valve and the actuator.

91120

VÁLVULA DE ESFERA TRES PIEZAS SOCKED WELD PASO TOTAL CON PLETINA ISO Y ACTUADOR THREE PIECES BALL VALVE SOCKED WELD FULL BORE ISO MOUNTING PAD WITH ACTUATOR

SIMPLE EFECTO SIMPLE RETURN ACTUATOR



CÓDIGO CODE	ACTUADOR ACTUATOR	H H	F F	A A	G G	MEDIDA SIZE
51091120-015	5100052	131	92	145	71	1/2"
51091120-020	5100052	133,5	92	145	71	3/4"
51091120-025	5100063	155	108	169	82	1"
51091120-032	5100063	160	108	169	82	1 1/4"
51091120-040	5100075	182	120	201	94	1 1/2"
51091120-050	5100083	199	128	209	101	2"
51091120-065	5100092	229	140	242	108,5	2 1/2"

- Actuadores neumáticos ATEX
Pneumatic actuators ATEX
- Los actuadores neumáticos están calculados en base a una presión de aire de entrada de 6 Bares
Pneumatic actuators are calculated based on a inlet air pressure of 6 Bar

DOBLE EFECTO DOUBLE ACTING ACTUATOR



CÓDIGO CODE	ACTUADOR ACTUATOR	H H	F F	A A	G G	MEDIDA SIZE
52091120-015	5200052	131	92	145	71	1/2"
52091120-020	5200052	133,5	92	145	71	3/4"
52091120-025	5200052	139	92	145	71	1"
52091120-032	5200052	144	92	145	71	1 1/4"
52091120-040	5200063	170	108	169	82	1 1/2"
52091120-050	5200063	179	108	169	82	2"
52091120-065	5200083	217	128	209	101	2 1/2"

- Actuadores neumáticos ATEX
Pneumatic actuators ATEX
- Los actuadores neumáticos están calculados en base a una presión de aire de entrada de 6 Bares
Pneumatic actuators are calculated based on a inlet air pressure of 6 Bar

Para temperaturas superiores a 70°C se debe montar un puente separador entre la válvula y el actuador.
At temperatures above 70°C separating bridge must be mounted between the valve an the actuador.

ACTUADOR ELÉCTRICO BAJO VOLTAJE ELECTRIC ACTUATOR LOW VOLTAGE



CÓDIGO CODE	ACTUADOR ACTUATOR	H H	F F	A A	G G	MEDIDA SIZE
53291120-015**	5324010	163	124	169	104	1/2"
53291120-020*	5324020	210,5	169	181	110	3/4"
53291120-025*	5324020	216	169	181	110	1"
53291120-032*	5324035	221	169	181	110	1 1/4"
53291120-040*	5324035	231	169	181	110	1 1/2"
53291120-050*	5324055	267	196	181	110	2"
53291120-065*	5324055	285	196	181	110	2 1/2"

- * 12V / **24V VAC/VDC

ACTUADOR ELÉCTRICO ALTO VOLTAJE ELECTRIC ACTUATOR HIGH VOLTAGE



CÓDIGO CODE	ACTUADOR ACTUATOR	H H	F F	A A	G G	MEDIDA SIZE
53091120-015**	5300010	163	124	169	104	1/2"
53091120-020*	5300020	210,5	169	181	110	3/4"
53091120-025*	5300020	216	169	181	110	1"
53091120-032*	5300035	221	169	181	110	1 1/4"
53091120-040*	5300035	231	169	181	110	1 1/2"
53091120-050*	5300055	267	196	181	110	2"
53091120-065*	5300055	285	196	181	110	2 1/2"

- * 24V-240V / **85V-240V VAC/VDC

H ALTURA DESDE EJE DE VÁLVULA A LA PARTE SUPERIOR DEL ACTUADOR / HIGH FROM VALVE AXIS TO ACTUATOR TOP
F ALTURA DEL ACTUADOR / ACTUATOR HIGH
A LONGITUD DEL ACTUADOR / ACTUATOR LONGITUDE
G GROSOR DEL ACTUADOR / ACTUATOR THICKNESS

Para temperaturas superiores a 70°C se debe montar un puente separador entre la válvula y el actuador.
 At temperatures above 70°C separating bridge must be mounted between the valve and the actuator.

91020

VÁLVULA DE ESFERA TRES PIEZAS BUTT WELD PASO TOTAL CON PLETINA ISO Y
ACTUADOR THREE PIECES BALL VALVE BUTT WELD FULL BORE ISO MOUNTING PAD
WITH ACTUATOR

SIMPLE EFECTO
SIMPLE RETURN ACTUATOR



CÓDIGO	ACTUADOR	H	F	A	G	MEDIDA
CODE	ACTUATOR	H	F	A	G	SIZE
51091020-015	5100052	131	92	145	71	1/2"
51091020-020	5100052	133,5	92	145	71	3/4"
51091020-025	5100063	155	108	169	82	1"
51091020-032	5100063	160	108	169	82	1 1/4"
51091020-040	5100075	182	120	201	94	1 1/2"
51091020-050	5100083	199	128	209	101	2"
51091020-065	5100092	229	140	242	108,5	2 1/2"

- Actuadores neumáticos ATEX
Pneumatic actuators ATEX
- Los actuadores neumáticos están calculados en base a una presión de aire de entrada de 6 Bares
Pneumatic actuators are calculated based on a inlet air pressure of 6 Bar

DOBLE EFECTO
DOUBLE ACTING ACTUATOR



CÓDIGO	ACTUADOR	H	F	A	G	MEDIDA
CODE	ACTUATOR	H	F	A	G	SIZE
52091020-015	5200052	131	92	145	71	1/2"
52091020-020	5200052	133,5	92	145	71	3/4"
52091020-025	5200052	139	92	145	71	1"
52091020-032	5200052	144	92	145	71	1 1/4"
52091020-040	5200063	170	108	169	82	1 1/2"
52091020-050	5200063	179	108	169	82	2"
52091020-065	5200083	217	128	209	101	2 1/2"

- Actuadores neumáticos ATEX
Pneumatic actuators ATEX
- Los actuadores neumáticos están calculados en base a una presión de aire de entrada de 6 Bares
Pneumatic actuators are calculated based on a inlet air pressure of 6 Bar

Para temperaturas superiores a 70°C se debe montar un puente separador entre la válvula y el actuador.
At temperatures above 70°C separating bridge must be mounted between the valve an the actuator.

ACTUADOR ELÉCTRICO BAJO VOLTAJE ELECTRIC ACTUATOR LOW VOLTAGE



CÓDIGO CODE	ACTUADOR ACTUATOR	H H	F F	A A	G G	MEDIDA SIZE
53291020-015**	5324010	163	124	169	104	1/2"
53291020-020*	5324020	210,5	169	181	110	3/4"
53291020-025*	5324020	216	169	181	110	1"
53291020-032*	5324035	221	169	181	110	1 1/4"
53291020-040*	5324035	231	169	181	110	1 1/2"
53291020-050*	5324055	267	196	181	110	2"
53291020-065*	5324055	285	196	181	110	2 1/2"

- * 12V / **24V VAC/VDC

ACTUADOR ELÉCTRICO ALTO VOLTAJE ELECTRIC ACTUATOR HIGH VOLTAGE



CÓDIGO CODE	ACTUADOR ACTUATOR	H H	F F	A A	G G	MEDIDA SIZE
53091020-015**	5300010	163	124	169	104	1/2"
53091020-020*	5300020	210,5	169	181	110	3/4"
53091020-025*	5300020	216	169	181	110	1"
53091020-032*	5300035	221	169	181	110	1 1/4"
53091020-040*	5300035	231	169	181	110	1 1/2"
53091020-050*	5300055	267	196	181	110	2"
53091020-065*	5300055	285	196	181	110	2 1/2"

- * 24V-240V / **85V-240V VAC/VDC

H ALTURA DESDE EJE DE VÁLVULA A LA PARTE SUPERIOR DEL ACTUADOR / HIGH FROM VALVE AXIS TO ACTUATOR TOP
F ALTURA DEL ACTUADOR / ACTUATOR HIGH
A LONGITUD DEL ACTUADOR / ACTUATOR LONGITUDE
G GROSOR DEL ACTUADOR / ACTUATOR THICKNESS

Para temperaturas superiores a 70°C se debe montar un puente separador entre la válvula y el actuador.
 At temperatures above 70°C separating bridge must be mounted between the valve and the actuator.

VÁLVULA DE ESFERA TRES PIEZAS ROSCAR PASO TOTAL CON PLETINA ISO Y ACTUADOR
THREE PIECES BALL VALVE THREADED END FULL BORE, ISO MOUNTING PAD WITH ACTUATOR

SIMPLE EFECTO SIMPLE RETURN ACTUATOR



CÓDIGO CODE	ACTUADOR ACTUATOR	H	F	A	G	MEDIDA SIZE
5100912-008	5100052	131	92	145	71	1/4"
5100912-010	5100052	131	92	145	71	3/8"
5100912-015	5100052	131	92	145	71	1/2"
5100912-020	5100052	133,5	92	145	71	3/4"
5100912-025	5100063	155	108	169	82	1"
5100912-032	5100063	160	108	169	82	1 1/4"
5100912-040	5100075	182	120	201	94	1 1/2"
5100912-050	5100083	199	128	209	101	2"
5100912-065	5100092	229	140	242	108,5	2 1/2"
5100912-080	5100105	251	153	275	122	3"

- Actuadores neumáticos ATEX
Pneumatic actuators ATEX
- Los actuadores neumáticos están calculados en base a una presión de aire de entrada de 6 Bares
Pneumatic actuators are calculated based on a inlet air pressure of 6 Bar

DOBLE EFECTO DOUBLE ACTING ACTUATOR



CÓDIGO CODE	ACTUADOR ACTUATOR	H	F	A	G	MEDIDA SIZE
5200912-008	5200052	131	92	145	71	1/4"
5200912-010	5200052	131	92	145	71	3/8"
5200912-015	5200052	131	92	145	71	1/2"
5200912-020	5200052	133,5	92	145	71	3/4"
5200912-025	5200052	139	92	145	71	1"
5200912-032	5200052	144	92	145	71	1 1/4"
5200912-040	5200063	170	108	169	82	1 1/2"
5200912-050	5200063	179	108	169	82	2"
5200912-065	5200083	217	128	209	101	2 1/2"
5200912-080	5200083	226	128	209	101	3"

- Actuadores neumáticos ATEX
Pneumatic actuators ATEX
- Los actuadores neumáticos están calculados en base a una presión de aire de entrada de 6 Bares
Pneumatic actuators are calculated based on a inlet air pressure of 6 Bar

Para temperaturas superiores a 70°C se debe montar un puente separador entre la válvula y el actuador.
At temperatures above 70°C separating bridge must be mounted between the valve and the actuator.

ACTUADOR ELÉCTRICO BAJO VOLTAJE ELECTRIC ACTUATOR LOW VOLTAGE



CÓDIGO CODE	ACTUADOR ACTUATOR	H H	F F	A A	G G	MEDIDA SIZE
5320912-008**	5324010	163	124	169	104	1/4"
5320912-010**	5324010	163	124	169	104	3/8"
5320912-015**	5324010	163	124	169	104	1/2"
5320912-020*	5324020	210,5	169	181	110	3/4"
5320912-025*	5324020	216	169	181	110	1"
5320912-032*	5324035	221	169	181	110	1 1/4"
5320912-040*	5324035	231	169	181	110	1 1/2"
5320912-050*	5324055	267	196	181	110	2"
5320912-065*	5324055	285	196	181	110	2 1/2"
5320912-080*	5324085	294	196	181	128	3"

- * 12V / **24V VAC/VDC

ACTUADOR ELÉCTRICO ALTO VOLTAJE ELECTRIC ACTUATOR HIGH VOLTAGE



CÓDIGO CODE	ACTUADOR ACTUATOR	H H	F F	A A	G G	MEDIDA SIZE
5300912-008**	5300010	163	124	169	104	1/4"
5300912-010**	5300010	163	124	169	104	3/8"
5300912-015**	5300010	163	124	169	104	1/2"
5300912-020*	5300020	210,5	169	181	110	3/4"
5300912-025*	5300020	216	169	181	110	1"
5300912-032*	5300035	221	169	181	110	1 1/4"
5300912-040*	5300035	231	169	181	110	1 1/2"
5300912-050*	5300055	267	196	181	110	2"
5300912-065*	5300055	285	196	181	110	2 1/2"
5300912-080*	5300085	294	196	181	128	3"

- * 24V-240V / **85V-240V VAC/VDC

H ALTURA DESDE EJE DE VÁLVULA A LA PARTE SUPERIOR DEL ACTUADOR / HIGH FROM VALVE AXIS TO ACTUATOR TOP
F ALTURA DEL ACTUADOR / ACTUATOR HIGH
A LONGITUD DEL ACTUADOR / ACTUATOR LENGTH
G GROSOR DEL ACTUADOR / ACTUATOR THICKNESS

Para temperaturas superiores a 70°C se debe montar un puente separador entre la válvula y el actuador.
 At temperatures above 70°C separating bridge must be mounted between the valve and the actuator.

91031

VÁLVULA DE ESFERA WAFER PASO TOTAL CON PLETINA ISO CON ACTUADOR
BALL VALVE WAFER-TYPE WITH ISO MOUNTING PAD AND ACTUATOR

SIMPLE EFECTO SIMPLE RETURN ACTUATOR



CÓDIGO CODE	ACTUADOR ACTUATOR	H	F	A	G	MEDIDA SIZE
51091031-015	5100052	139	92	145	71	1/2"
51091031-020	5100052	146	92	145	71	3/4"
51091031025	5100075	180	120	201	94	1"
51091031-032	5100075	192	120	201	94	1 1/4"
51091031-040	5100083	206	128	209	101	1 1/2"
51091031-050	5100092	225	140	242	108,5	2"
51091031-065	5100105	258	153	275	122	2 1/2"
51091031-080	5100125	290	175	332	137,5	3"
51091031-100	5100140	313,5	191,5	385	153	4"

- Actuadores neumáticos ATEX
Pneumatic actuators ATEX
- Los actuadores neumáticos están calculados en base a una presión de aire de entrada de 6 Bares
Pneumatic actuators are calculated based on a inlet air pressure of 6 Bar

DOBLE EFECTO DOUBLE ACTING ACTUATOR



CÓDIGO CODE	ACTUADOR ACTUATOR	H	F	A	G	MEDIDA SIZE
52091031-015	5200052	139	92	145	71	1/2"
52091031-020	5200052	146	92	145	71	3/4"
52091031-025	5200052	152	92	145	71	1"
52091031-032	5200052	164	92	145	71	1 1/4"
52091031-040	5200063	186	108	169	82	1 1/2"
52091031-050	5200063	193	108	169	82	2"
52091031-065	5200075	225	120	201	94	2 1/2"
52091031-080	5200083	243	128	209	101	3"
52091031-100	5200105	275	153	275	122	4"

- Actuadores neumáticos ATEX
Pneumatic actuators ATEX
- Los actuadores neumáticos están calculados en base a una presión de aire de entrada de 6 Bares
Pneumatic actuators are calculated based on a inlet air pressure of 6 Bar

Para temperaturas superiores a 70°C se debe montar un puente separador entre la válvula y el actuador.
At temperatures above 70°C separating bridge must be mounted between the valve an the actuator.

ACTUADOR ELÉCTRICO BAJO VOLTAJE ELECTRIC ACTUATOR LOW VOLTAGE



CÓDIGO CODE	ACTUADOR ACTUATOR	H H	F F	A A	G G	MEDIDA SIZE
53291031-015	5324020	216	169	181	110	1/2"
53291031-020	5324020	223	169	181	110	3/4"
53291031-025	5324020	229	169	181	110	1"
53291031-032	5324020	241	169	181	110	1 1/4"
53291031-040	5324035	247	169	181	110	1 1/2"
53291031-050	5324035	254	169	181	110	2"
53291031-065	5324055	301	196	181	110	2 1/2"
53291031-080	5324085	311	196	181	128	3"
53291031-100	5324140	376	254	235	214	4"

- 12V VAC/VDC

ACTUADOR ELÉCTRICO ALTO VOLTAJE ELECTRIC ACTUATOR HIGH VOLTAGE



CÓDIGO CODE	ACTUADOR ACTUATOR	H H	F F	A A	G G	MEDIDA SIZE
53091031-015	5300020	216	169	181	110	1/2"
53091031-020	5300020	223	169	181	110	3/4"
53091031-025	5300020	229	169	181	110	1"
53091031-032	5300020	241	169	181	110	1 1/4"
53091031-040	5300035	247	169	181	110	1 1/2"
53091031-050	5300035	254	169	181	110	2"
53091031-065	5300055	301	196	181	110	2 1/2"
53091031-080	5300085	311	196	181	128	3"
53091031-100	5300140	376	254	235	214	4"

- 24V-240V VAC/VDC

H ALTURA DESDE EJE DE VÁLVULA A LA PARTE SUPERIOR DEL ACTUADOR / HIGH FROM VALVE AXIS TO ACTUATOR TOP
F ALTURA DEL ACTUADOR / ACTUATOR HIGH
A LONGITUD DEL ACTUADOR / ACTUATOR LONGITUDE
G GROSOR DEL ACTUADOR / ACTUATOR THICKNESS

Para temperaturas superiores a 70°C se debe montar un puente separador entre la válvula y el actuador.
 At temperatures above 70°C separating bridge must be mounted between the valve and the actuator.

91032

VÁLVULA DE ESFERA TIPO WAFER CON PLETINA ISO, CAMISA Y ACTUADOR WAFER
BALL VALVE WAFER-TYPE WITH ISO MOUNTING PAD, HEATING CHAMBER AND ACTUATOR

SIMPLE EFECTO SIMPLE RETURN ACTUATOR



CÓDIGO CODE	ACTUADOR ACTUATOR	H H	F F	A A	G G	MEDIDA SIZE
51091032-015	5100052	139	92	145	71	1/2"
51091032-020	5100052	146	92	145	71	3/4"
51091032-025	5100075	180	120	201	94	1"
51091032-032	5100075	192	120	201	94	1 1/4"
51091032-040	5100083	206	128	209	101	1 1/2"
51091032-050	5100092	225	140	242	108,5	2"
51091032-065	5100105	258	153	275	122	2 1/2"
51091032-080	5100125	290	175	332	137,5	3"
51091032-100	5100140	313,5	191,5	385	153	4"

- Actuadores neumáticos ATEX
Pneumatic actuators ATEX
- Los actuadores neumáticos están calculados en base a una presión de aire de entrada de 6 Bares
Pneumatic actuators are calculated based on a inlet air pressure of 6 Bar

DOBLE EFECTO DOUBLE ACTING ACTUATOR



CÓDIGO CODE	ACTUADOR ACTUATOR	H H	F F	A A	G G	MEDIDA SIZE
52091032-015	5200052	139	92	145	71	1/2"
52091032-020	5200052	146	92	145	71	3/4"
52091032-025	5200052	152	92	145	71	1"
52091032-032	5200052	164	92	145	71	1 1/4"
52091032-040	5200063	186	108	169	82	1 1/2"
52091032-050	5200063	193	108	169	82	2"
52091032-065	5200075	225	120	201	94	2 1/2"
52091032-080	5200083	243	128	209	101	3"
52091032-100	5200105	275	153	275	122	4"

- Actuadores neumáticos ATEX
Pneumatic actuators ATEX
- Los actuadores neumáticos están calculados en base a una presión de aire de entrada de 6 Bares
Pneumatic actuators are calculated based on a inlet air pressure of 6 Bar

Para temperaturas superiores a 70°C se debe montar un puente separador entre la válvula y el actuador.
At temperatures above 70°C separating bridge must be mounted between the valve and the actuator.

ACTUADOR ELÉCTRICO BAJO VOLTAJE ELECTRIC ACTUATOR LOW VOLTAGE



CÓDIGO CODE	ACTUADOR ACTUATOR	H H	F F	A A	G G	MEDIDA SIZE
53291032-015	5324020	216	169	181	110	1/2"
53291032-020	5324020	223	169	181	110	3/4"
53291032-025	5324020	229	169	181	110	1"
53291032-032	5324020	241	169	181	110	1 1/4"
53291032-040	5324035	247	169	181	110	1 1/2"
53291032-050	5324035	254	169	181	110	2"
53291032-065	5324055	301	196	181	110	2 1/2"
53291032-080	5324085	311	196	181	128	3"
53291032-100	5324140	376	254	235	214	4"

- 12V VAC/VDC

ACTUADOR ELÉCTRICO ALTO VOLTAJE ELECTRIC ACTUATOR HIGH VOLTAGE



CÓDIGO CODE	ACTUADOR ACTUATOR	H H	F F	A A	G G	MEDIDA SIZE
53091032-015	5300020	216	169	181	110	1/2"
53091032-020	5300020	223	169	181	110	3/4"
53091032-025	5300020	229	169	181	110	1"
53091032-032	5300020	241	169	181	110	1 1/4"
53091032-040	5300035	247	169	181	110	1 1/2"
53091032-050	5300035	254	169	181	110	2"
53091032-065	5300055	301	196	181	110	2 1/2"
53091032-080	5300085	311	196	181	128	3"
53091032-100	5300140	376	254	235	214	4"

- 24V-240V VAC/VDC

H ALTURA DESDE EJE DE VÁLVULA A LA PARTE SUPERIOR DEL ACTUADOR / HIGH FROM VALVE AXIS TO ACTUATOR TOP
F ALTURA DEL ACTUADOR / ACTUATOR HIGH
A LONGITUD DEL ACTUADOR / ACTUATOR LENGTH
G GROSOR DEL ACTUADOR / ACTUATOR THICKNESS

Para temperaturas superiores a 70°C se debe montar un puente separador entre la válvula y el actuador.
 At temperatures above 70°C separating bridge must be mounted between the valve and the actuator.