

Válvulas de mariposa

Cuerpo Partido PTFE



Valves & Technology

► Datos Técnicos

Rango de fabricación	DN32 – DN600
Distancia entre caras	EN 558 Series 20 ISO 5752 Series 20 API 609 EN 593
Montaje entre bridas	PN10/16-ANSI150 Lbs.
Bridas	ISO 7005, DIN 2501, EN 1092-1 ANSI Class 150: ANSI B16.5
Conexión brida superior	ISO 5211
Pruebas	ISO 5208, zero leakage API 598
Acabado	Acero / nodular
Presión de trabajo	DN32 – DN200 max. 16 bar. DN250 - DN600 max. 12 bar.



► Características

- Válvulas certificadas y aprobadas para diferentes aplicaciones.
- Fuga cero.
- Asiento reemplazable o vulcanizado.
- Eje de una pieza, protección completa del eje y del cuerpo contra los fluidos circulantes.
- Flujo bidireccional.
- Auto limpieza.
- Diseño ligero, fácil instalación.
- Fácil mantenimiento.
- Posibilidad de operación con diferentes controles (Mando palanca, reductor, actuador neumático, eléctrico, hidráulico...)
- Diseño aerodinámico del disco que minimiza la pérdida de presión.
- Válvula de mariposa con asiento en PTFE adecuada para ambientes tóxicos y muy corrosivos.
- Material apto para FDA.
- Cuerpo partido que facilita el mantenimiento.
- Doble diseño: mariposa en inoxidable o mariposa recubierta de PTFE.
- Revestimiento mínimo 3 mm de PTFE que garantiza la óptima permeación del disco y el eje.
- Diseño TA-LUFT VD 2440

► Aplicaciones Generales

Agua:

- Irrigación
- Agua potable
- Agua de mar
- Suministro de agua
- Gasolina
- Agua industrial
- Agua residual
- Sistemas de protección contra incendios
- Torres de enfriamiento

Industria:

- Alimentaria
- Papel
- Tóxicos
- Adhesivos
- Farmacéutica
- Materiales peligrosos (EN 14432)
- Cloro
- Minería



Torque válvula (Nm)

DN		Torque (Nm)	
mm	in	MARIPOSA INOXIDABLE	MARIPOSA PTFE
32	1 1/4"	21	25
40	1 1/2"	21	25
50	2"	35	40
65	2 1/2"	38	45
80	3"	70	75
100	4"	80	90
125	5"	143	160
150	6"	160	180
200	8"	206	230
250	10"	315	350
300	12"	550	610
350	14"	3640	2400
400	16"	4550	2535
450	18"	5200	2730
500	20"	5980	4160
600	24"	10400	6650

Todos los torques mostrados en la tabla se han ensayado en servicio mojado. Para servicios secos, (medios de gas seco no lubricante) multiplicar los valores por 1.15. Para servicios lubricantes (Limpieza, medios lubricantes no abrasivos) multiplicar los valores por 0.85.

Datos Kv

MARIPOSA INOXIDABLE					
DN	10°	30°	50°	70°	90°
32-40	3	8	25	45	70
50	3	14	37	90	160
65	5	18	48	135	195
80	6	29	85	220	345
100	10	45	140	335	611
125	17	70	230	520	901
150	25	101	312	850	1395
200	33	203	525	1345	2455
250	40	311	814	2195	3825
300	62	460	1311	2705	5755
350	85	595	1725	4112	8005
400	108	750	2301	5942	10108
450	130	995	2845	7585	12235
500	170	1255	3742	9415	15997
600	255	1812	5125	13542	22102

MARIPOSA PTFE					
DN	10°	30°	50°	70°	90°
32-40	3	7	23	42	68
50	3	12	34	85	153
65	5	15	47	130	188
80	6	25	80	213	338
100	10	42	134	328	601
125	17	64	228	515	894
150	25	94	302	834	1359
200	33	198	517	1321	2401
250	40	301	807	2175	3707
300	62	451	1310	2703	5685
350	85	585	1611	4019	8005
400	108	742	2234	5847	10094
450	130	984	2715	7485	12125
500	170	1125	3615	9325	15844
600	255	1742	5007	13215	22054

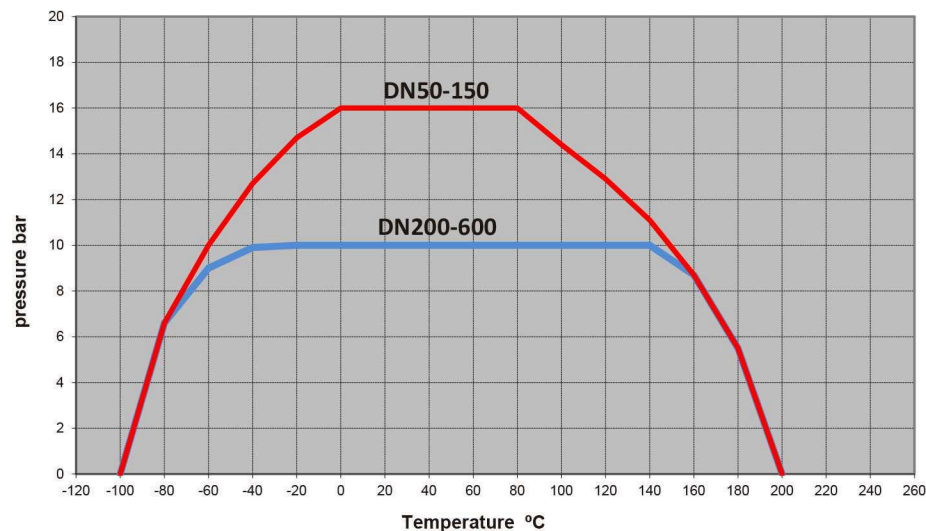
Kv: Volumen de agua en m³/h, que fluirá a través de una restricción o válvula con una caída de presión de 1 bar a 20°C

$$Cv = 1.16 \cdot Kv$$

Para obtener datos adicionales y mayor información, por favor póngase en contacto con el Departamento Técnico

Tabla de temperatura y resistencia:

Nombre	Aplicaciones	Limitaciones	Rango de Temp.
PTFE	Farmacéutica, aguas puras, químicos tóxicos.	No recomendado para fluidos abrasivos y gases corrosivos.	Marip. PTFE -25°C a 220°C Marip. INOX -40°C a 220°C



Código corto: Ej.: 20WP9540 N0

Material Cuerpo		Serie		Tipo de Válvula		Material Eje		Material Disco		Material Asiento	
20		W				95		40		F0	
20	GJS500-7	W	Wafer	P	TEFLÓN CUERPO PARTIDO	40	AISI 316	40	CF-8M	F0	PTFE
40	CF-8M	L	Lug			95	17-4 PH 17-PH	80	B-148 C95500	PU	POLIETILENO UHMWPE
50	WCB							91	CA-15		
								95	17-4 PH		
								D0	1.4470		
								D1	1.4517		
								H0	HASTELLOY C		
								U0	URANUS B6		
								S7	CK3MCuN		
								95T	17-4 PH + PTFE		
								D0T	1.4470 + PTFE		
								40T	CF-8M + PTFE		

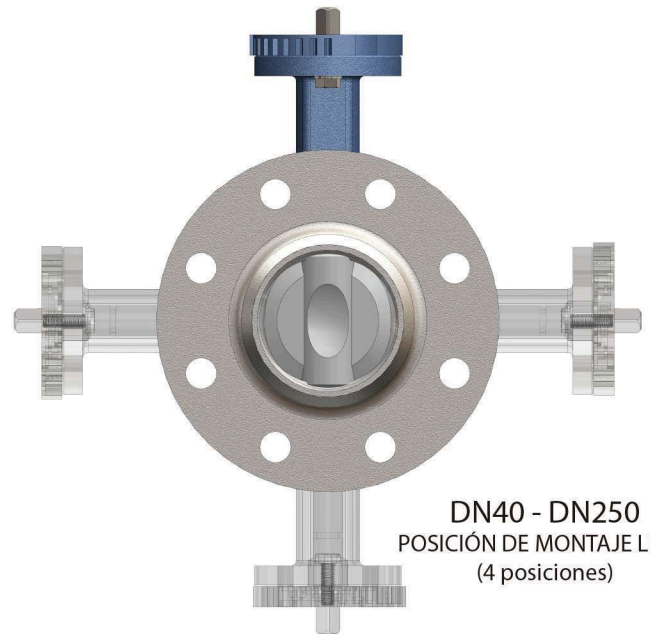
► Montaje y posición de la válvula

1.- Montaje de válvulas Wafer

Normalmente se suministran las válvulas ligeramente abiertas. Comprobar que están así antes de proceder a montarlas. Una vez comprobado el espacio para poder alojar la válvula, se procede a poner alineadamente en la tubería. A continuación se posicionan algunos espárragos para relacionarla con la tubería.

Posteriormente se abre completamente a 90° la mariposa y se colocan el resto de espárragos con sus tuercas. Por último se procede a apretar todas las tuercas por triangulación con objeto de dejar uniformemente todos los espárragos apretados y no producir deformaciones en el elastómero.

Por último se comprueba que la válvula cierra y abre con normalidad.



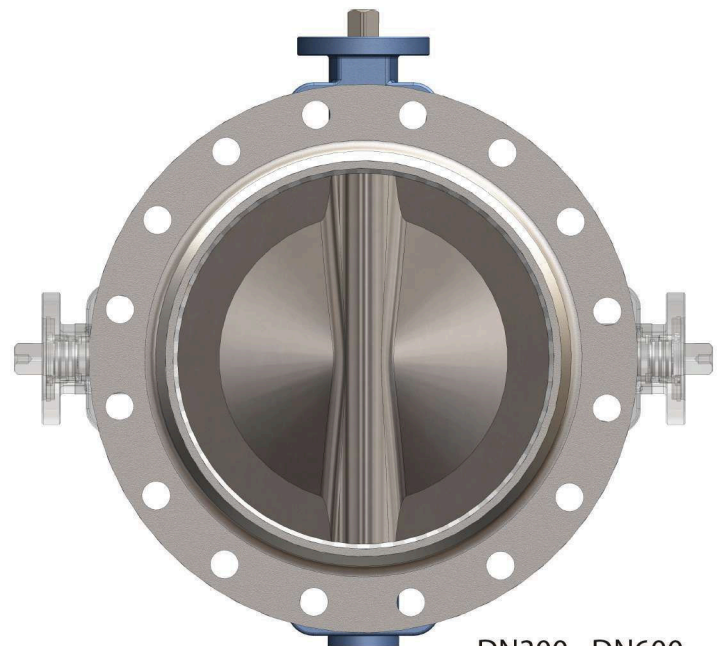
DN40 - DN250
POSICIÓN DE MONTAJE LIBRE
(4 posiciones)

2.- Montaje de válvulas Lug

Igual que con las válvulas wafer, con la salvedad de que estas válvulas deberán montarse con tornillos cuya longitud permita el perfecto apretado entre las bridas de la tubería, no pudiendo ser más largos de lo que corresponde.

Posición de montaje

Las válvulas son bidireccionales. Pueden montarse por la cara que se desee, ya que no es necesario guardar sentido de flujo.



DN300 - DN600
POSICIÓN DE MONTAJE LIBRE
(3 posiciones)

► Advertencias al montaje

- Las zonas de los elastómeros deben estar limpias y exentas de suciedad.
- El espacio para alojar la válvula debe ser lo suficientemente amplio como para evitar dañar el elastómero al introducir la válvula.
- Procure no golpear ni arañar la válvula durante el montaje; podría dañar la pintura.
- Asegúrese, en el montaje de las válvulas pesadas, de que los cáncamos y eslingas cumplen con las homologaciones de seguridad que les competen.



Actuador electrico
Electric actuator



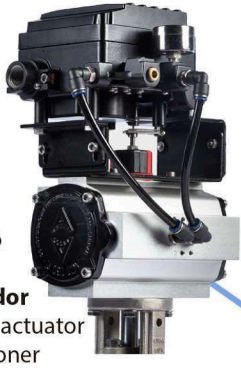
Actuador electrico
Electric actuator



Reductor con volante cadena
Gearbox with chain wheel



Actuador neumático con posicionador
Pneumatic actuator with positioner



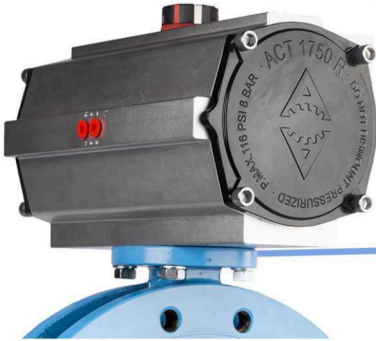
Actuador electrico
Electric actuator



Reductor
Gearbox



Actuador neumático
Pneumatic actuator



Mando palanca INOX
INOX Hand Lever



Mando palanca
Hand Lever



Mando fontanero INOX
INOX Top square drive

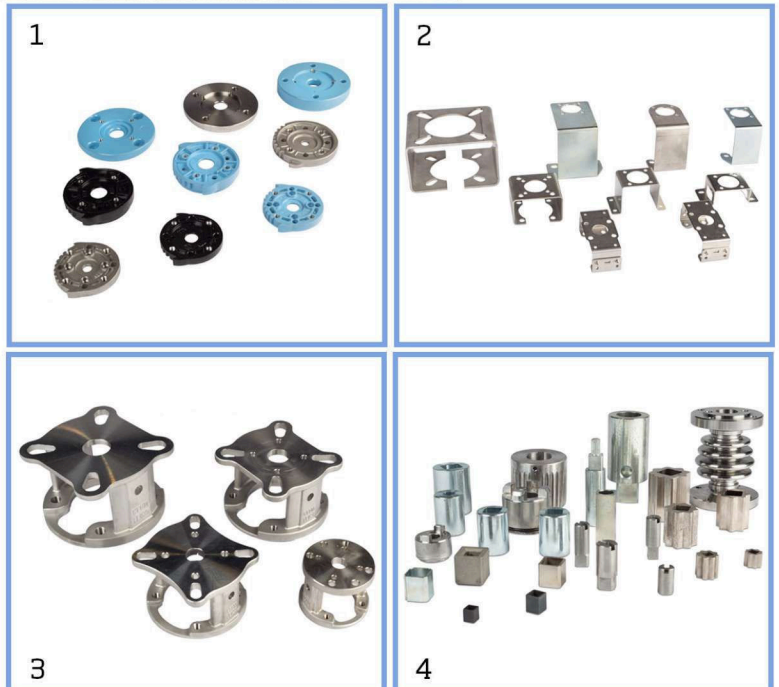


Todas nuestras valvulas pueden ser operadas a traves de diferentes operadores manuales y actuadores.

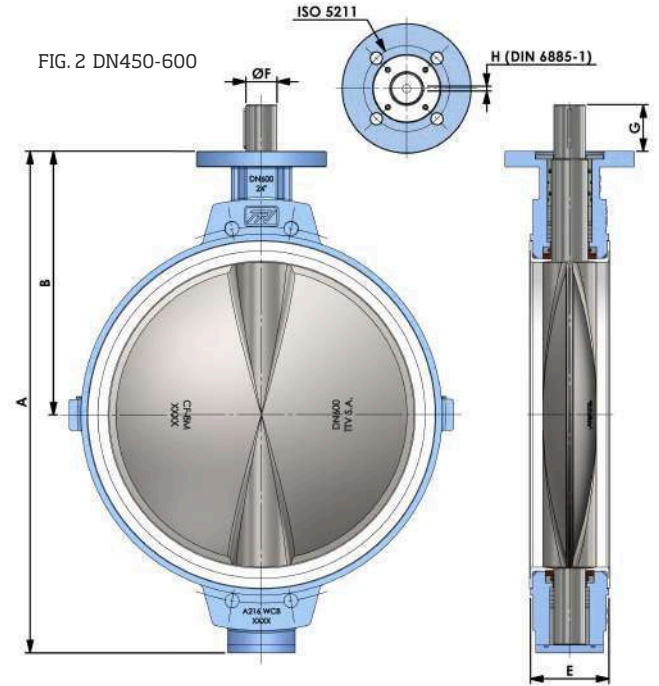
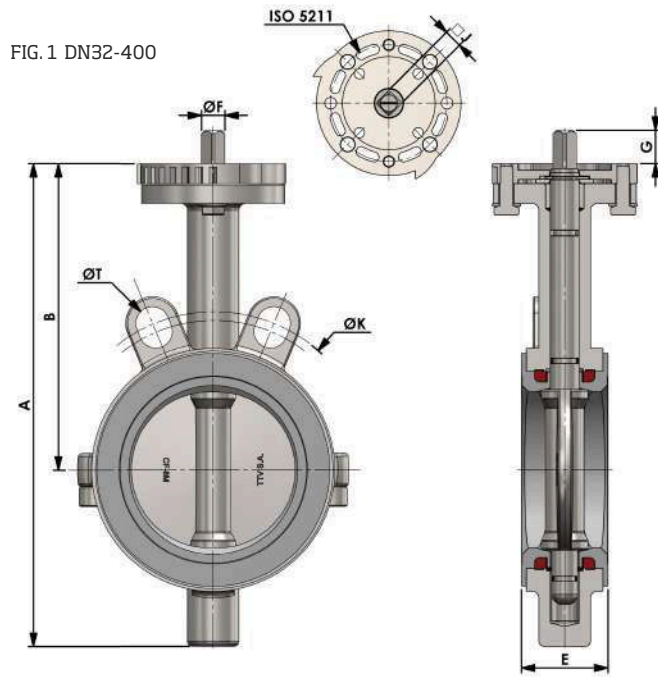
Ofrecemos servicios de montaje, regulación y pruebas de actuadores electricos o neumáticos y accesorios, como posicionadores, cajas de final de carrera o electroválvulas.

Diferentes tipos de accionamiento:

1. Brida de acoplamiento ISO 5211
2. Estructurales para mandos y accesorios.
3. Soporte de válvula Colossus ISO 5211 con varias conexiones.
4. Casquillos de acoplamiento para mandos y accesorios.



► Dimensiones válvulas / Valve dimensions



Dimensiones válvulas / Valves dimensions										PN10	PN16	ANSI150			
DN		A	B	E	F	G	J	ISO 5211	Peso Weight (Kg)	K	Taladros Holes N°xT	K	Taladros Holes N°xT	K	Taladros Holes N°xT
mm	In														

FIG. 1 DN32-400

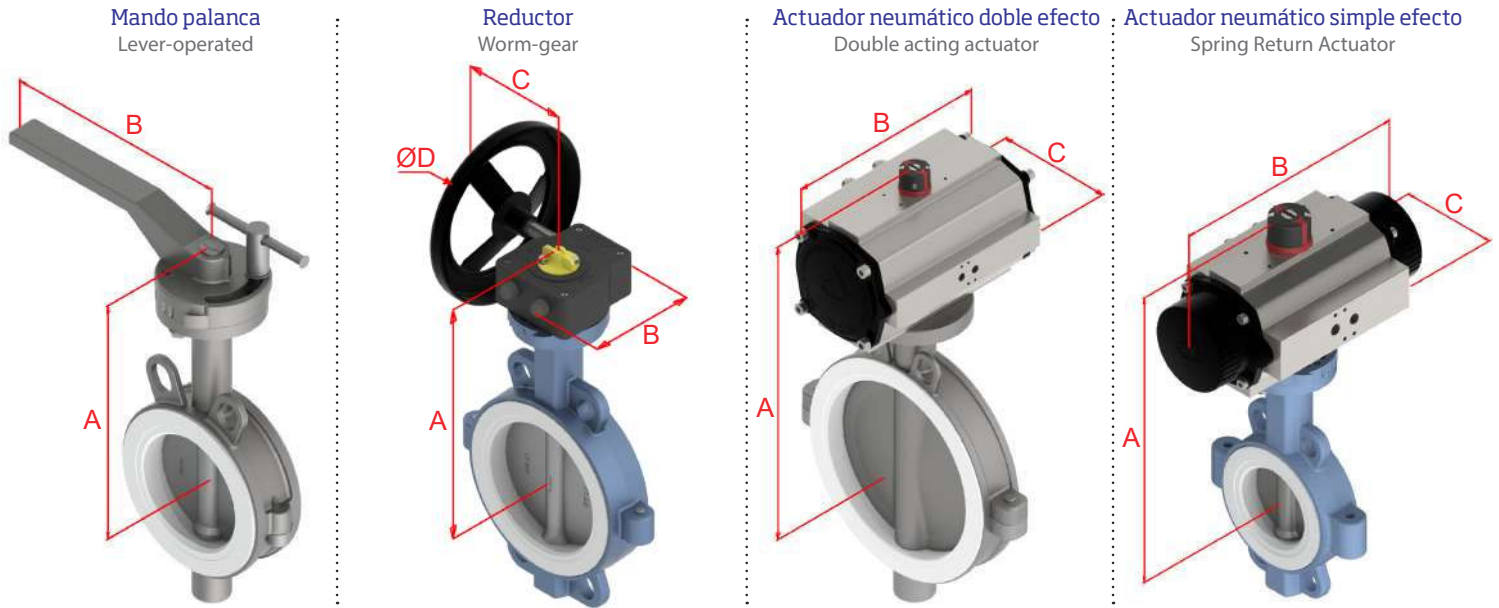
32	1 1/4"	206	140	33	9,8	14	8	F05/07	2	100	4x18	100	4x18	88,9	4x16
40	1 1/2"	206	140	33	9,8	14	8	F05/07	2	110	4x18	110	4x18	98,5	4x16
50	2"	228	156	43	9,8	14	8	F05/07	3,5	125	4x18	125	4x18	120,6	4x19
65	2 1/2"	248	161	46	12	16	9	F05/07	4,5	145	4x18	145	4x18	139,7	4x19
80	3"	265	169	46	14	16	11	F05/07	5	160	4x18	160	4x18	152,4	4x19
100	4"	298	187	52	14	20	11	F05/07	6,5	180	4x18	180	4x18	190,5	4x19
125	5"	331	206	56	18	20	14	F07	8	210	4x18	210	4x18	215,9	4x23
150	6"	349	215	56	18	20	14	F07	9	240	4x23	240	4x23	241,3	4x23
200	8"	430	255	60	22	24	17	F07	15	295	4x23	295	4x23	298,5	4x23
250	10"	461	248	68	25	24	19	F10	21,5	350	4x23	355	4x27	362	4x26
300	12"	524	280	78	28	24	22	F10	30	400	4x23	410	4x27	431,8	4x26
350	14"	570	300	78	28	29	22	F14	39	460	4x23	470	4x27	476,3	4x29
400	16"	644	340	102	35	29	27	F14	52	515	4x27	525	4x30	539,8	4x29

FIG. 2 DN450-600

450	18"	736	390	114	50	80	-	F14	87	565	4xM24	585	4xM27	577,9	4x1 1/8"
500	20"	825	440	127	50	80	-	F14	117	620	4xM24	650	4xM30	635	4x1 1/8"
600	24"	965	507	154	60	90	-	F16	177	725	4xM27	770	4xM33	749,3	4x1 1/4"

Wafer PTFE - CF-8M

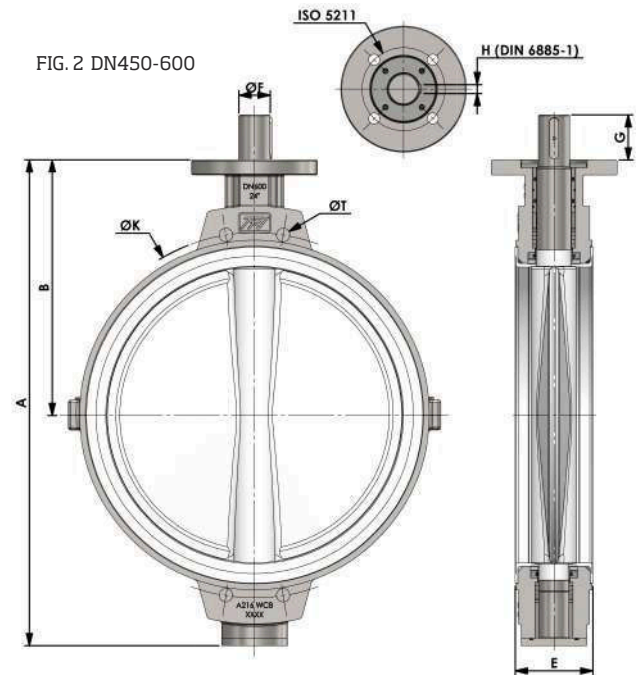
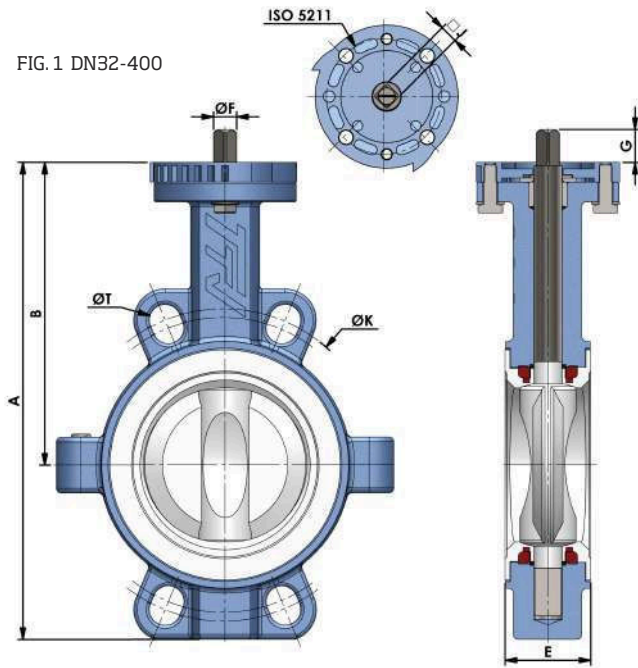
► Válvula con accesorios / Valve with accessories



Diámetro nominal		Mando palanca			Reductor					Actuador neumático doble efecto					Actuador neumático simple efecto					
Nominal size		Lever-operated			Worm-gear					Double acting actuator					Spring return actuator					
(mm)	In	A	B	Peso Weight	Modelo Model	A	B	C	ØD	Peso Weight	Modelo Model	A	B	C	Peso Weight	Modelo Model	A	B	C	Peso Weight
32	1 1/4"	170	205	2,5	AM1-TTV	213	128	116	140	3,5	ADA40	255	158	91	4	ASR80	277	217	111	5,5
40	1 1/2"	170	205	2,5	AM1-TTV	213	128	116	140	3,5	ADA40	255	158	91	4	ASR80	277	217	111	5,5
50	2"	186	205	4	AM1-TTV	229	128	116	140	5	ADA40	271	158	91	5,5	ASR130	303	258	122	8
65	2 1/2"	191	205	5	AM1-TTV	234	128	116	140	6	ADA80	298	177	111	7,5	ASR130	308	258	122	9
80	3"	199	205	5,5	AM1-TTV	242	128	116	140	6,5	ADA80	306	177	111	8	ASR300	351	348,5	152,5	15,5
100	4"	217	205	7	AM1-TTV	260	128	116	140	8	ADA130	334	196	122	10,5	ASR300	369	348,5	152,5	17
125	5"	235	330	9,5	AM1-TTV	279	128	120	200	10	ADA200	371	225	135,5	13,5	ASR500	405	397	173	23
150	6"	245	330	10,5	AM1-TTV	288	128	120	200	11	ADA200	380	225	135,5	14,5	ASR500	414	397	173	24
200	8"	285	330	16,5	AM1-TTV	328	128	120	200	17	ADA300	440	273	152,5	23,5	ASR850	491	473	191,5	36,5
250	10"	331	600	25	AM2-TTV	352	175	223	300	25,5	ADA500	447	304	173	33	ASR1200	497	560	212,5	54,5
300	12"	363	600	33	AM2-TTV	384	175	223	300	34	ADA850	501	372	191,5	47	ASR1750	666	601	242,5	74,5
350	14"	-	-	-	AM3-TTV	427	224	322	400	48,5	ADA1200	549	439	212,5	65	ASR2500	683	738	356	135,5
400	16"	-	-	-	AM3-TTV	467	224	322	400	61,5	ADA1750	620	461	242,5	84,5	ASR2500	723	738	356	148,5
450	18"	-	-	-	ARC10	486	226	381	600	106	ADA2100	703	510	276,5	138	-	-	-	-	-
500	20"	-	-	-	ARC11	542	258	402	600	144	ADA2500	823	518	356	186,5	-	-	-	-	-
600	24"	-	-	-	ARC12	630	322,5	447	700	216	ADA4000	941	630	415	306,5	-	-	-	-	-

Wafer PTFE - PTFE

► Dimensiones válvulas / Valve dimensions



Dimensiones válvulas / Valves dimensions										PN10	PN16	ANSI150			
DN		A	B	E	F	G	J	ISO 5211	Peso Weight (Kg)	K	Taladros Holes N°xT	K	Taladros Holes N°xT	K	Taladros Holes N°xT
mm	In														

FIG. 1 DN32-400

32	1 1/4"	206	140	33	9,8	14	8	F05/07	1,5	100	4x18	100	4x18	88,9	4x16
40	1 1/2"	206	140	33	9,8	14	8	F05/07	1,5	110	4x18	110	4x18	98,5	4x16
50	2"	228	156	43	9,8	14	8	F05/07	3	125	4x18	125	4x18	120,6	4x19
65	2 1/2"	248	161	46	12	16	9	F05/07	4	145	4x18	145	4x18	139,7	4x19
80	3"	265	169	46	14	16	11	F05/07	4,5	160	4x18	160	4x18	152,4	4x19
100	4"	298	187	52	14	20	11	F05/07	5,5	180	4x18	180	4x18	190,5	4x19
125	5"	331	206	56	18	20	14	F07	7	210	4x18	210	4x18	215,9	4x23
150	6"	349	215	56	18	20	14	F07	8	240	4x23	240	4x23	241,3	4x23
200	8"	430	255	60	22	24	17	F07	14	295	4x23	295	4x23	298,5	4x23
250	10"	461	248	68	25	24	19	F10	20,5	350	4x23	355	4x27	362	4x26
300	12"	524	280	78	28	24	22	F10	29	400	4x23	410	4x27	431,8	4x26
350	14"	570	300	78	28	29	22	F14	37,5	460	4x23	470	4x27	476,3	4x29
400	16"	644	340	102	35	29	27	F14	50,5	515	4x27	525	4x30	539,8	4x29

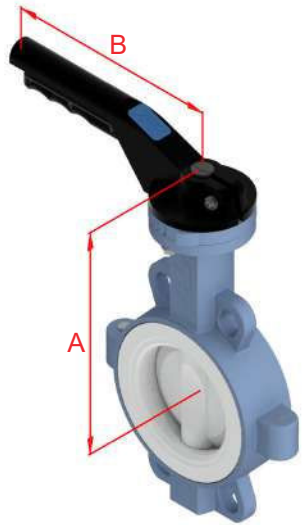
FIG. 2 DN450-600

450	18"	736	390	114	50	80	-	F14	85	565	4xM24	585	4xM27	577,9	4x1 1/8"
500	20"	825	440	127	50	80	-	F14	115	620	4xM24	650	4xM30	635	4x1 1/8"
600	24"	965	507	154	60	90	-	F16	175	725	4xM27	770	4xM33	749,3	4x1 1/4"

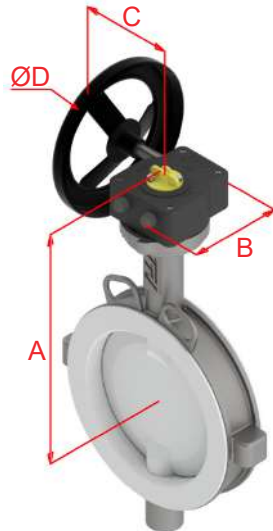
Wafer PTFE - PTFE

► Válvula con accesorios / Valve with accessories

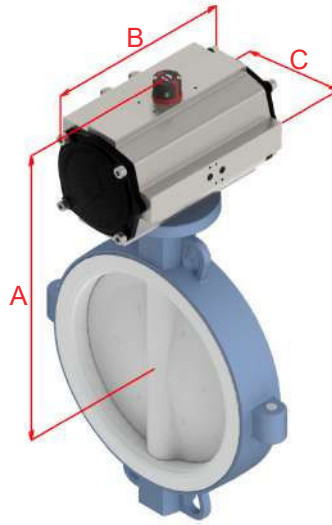
Mando palanca
Lever-operated



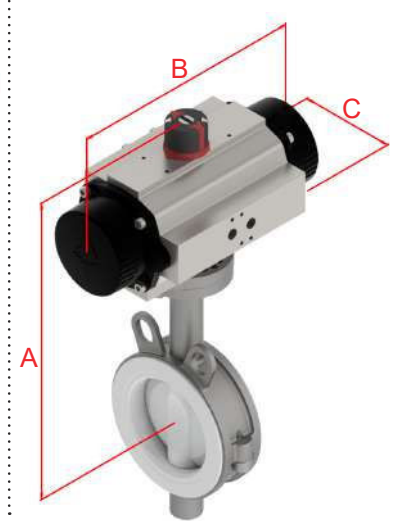
Reductor
Worm-gear



Actuador neumático doble efecto
Double acting actuator



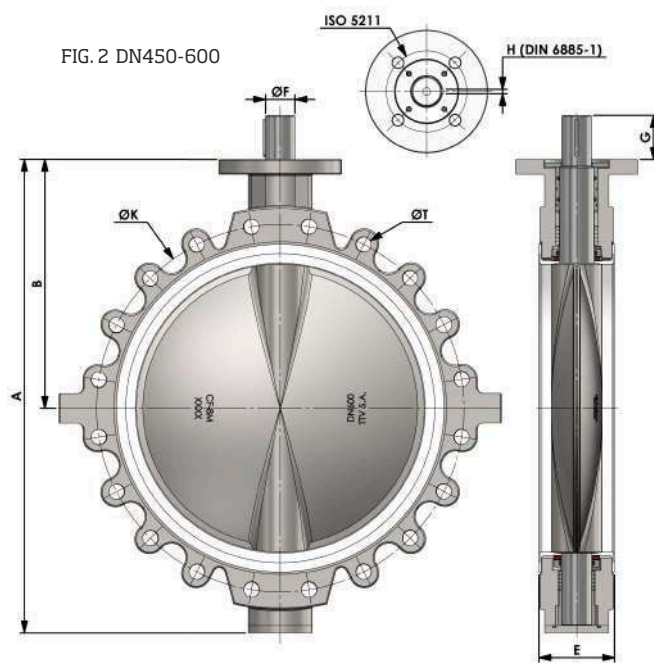
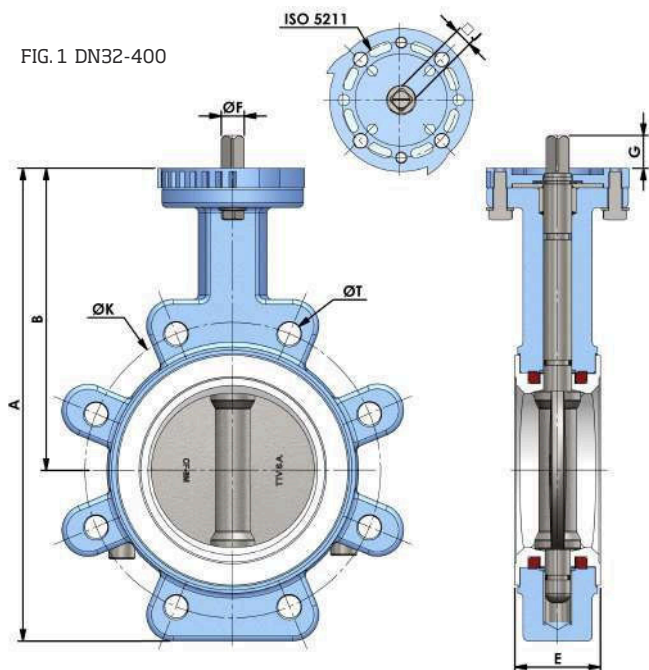
Actuador neumático simple efecto
Spring Return Actuator



Diámetro nominal		Mando palanca			Reductor					Actuador neumático doble efecto					Actuador neumático simple efecto					
Nominal size		Lever-operated			Worm-gear					Double acting actuator					Spring return actuator					
(mm)	In	A	B	Peso Weight	Modelo Model	A	B	C	ØD	Peso Weight	Modelo Model	A	B	C	Peso Weight	Modelo Model	A	B	C	Peso Weight
32	1 1/4"	170	205	2	AM1-TTV	213	128	116	140	3	ADA40	255	158	91	3,5	ASR80	277	217	111	5
40	1 1/2"	170	205	2	AM1-TTV	213	128	116	140	3	ADA40	255	158	91	3,5	ASR80	277	217	111	5
50	2"	186	205	3,5	AM1-TTV	229	128	116	140	4,5	ADA40	271	158	91	5	ASR130	303	258	122	8
65	2 1/2"	191	205	4,5	AM1-TTV	234	128	116	140	5,5	ADA80	298	177	111	7	ASR130	308	258	122	9
80	3"	199	205	5	AM1-TTV	242	128	116	140	6	ADA80	306	177	111	7,5	ASR200	334	299	135,5	12,5
100	4"	217	205	6,5	AM1-TTV	260	128	116	140	7,5	ADA130	334	196	122	10	ASR300	369	348,5	152,5	16,5
125	5"	235	330	8,5	AM1-TTV	279	128	120	200	9	ADA200	371	225	135,5	12,5	ASR500	405	397	173	22
150	6"	245	330	9,5	AM1-TTV	288	128	120	200	10	ADA200	380	225	135,5	13,5	ASR500	414	397	173	23
200	8"	285	330	15,5	AM1-TTV	328	128	120	200	18	ADA300	440	273	152,5	22,5	ASR850	476	473	191,5	36
250	10"	331	600	24	AM2-TTV	352	175	223	300	24,5	ADA500	447	304	173	23	ASR1200	497	560	212,5	54
300	12"	363	600	32	AM2-TTV	384	175	223	300	33	ADA850	501	372	191,5	46	ASR1750	560	601	242,5	73,5
350	14"	-	-	-	AM3-TTV	427	224	322	400	47	ADA2100	613	510	276,5	87	ASR4000	734	940	415	215
400	16"	-	-	-	AM3-TTV	467	224	322	400	60	ADA2500	723	518	356	120	-	-	-	-	-
450	18"	-	-	-	ARC10	486	226	381	600	104	ADA2500	773	518	356	154,5	-	-	-	-	-
500	20"	-	-	-	ARC11	542	258	402	600	142	ADA4000	874	630	415	244,5	-	-	-	-	-
600	24"	-	-	-	ARC12	630	322,5	447	700	214	ADA4000	941	630	415	304,5	-	-	-	-	-

Lug PTFE - CF-8M

► Dimensiones válvulas / Valve dimensions



Dimensiones válvulas / Valves dimensions										PN10	PN16	ANSI150			
DN		A	B	E	F	G	J	ISO 5211	Peso Weight (Kg)	K	Taladros Holes N°xT	K	Taladros Holes N°xT	K	Taladros Holes N°xT
mm	In														

FIG. 1 DN32-400

32	1 1/4"	206	140	33	9,8	14	8	F05/07	3	100	4xM16	100	4xM16	88,9	4x1/2"
40	1 1/2"	206	140	33	9,8	14	8	F05/07	3	110	4xM16	110	4xM16	98,5	4x1/2"
50	2"	228	156	43	9,8	14	8	F05/07	3,5	125	4xM16	125	4xM16	120,6	4x5/8"
65	2 1/2"	248	161	46	12	16	9	F05/07	4,5	145	4xM16	145	4xM16	139,7	4x5/8"
80	3"	265	169	46	14	16	11	F05/07	6,5	160	8xM16	160	8xM16	152,4	4x5/8"
100	4"	298	187	52	14	20	11	F05/07	8	180	8xM16	180	8xM16	190,5	8x5/8"
125	5"	331	206	56	18	20	14	F07	11	210	8xM16	210	8xM16	215,9	8x3/4"
150	6"	349	215	56	18	20	14	F07	12	240	8xM20	240	8xM20	241,3	8x3/4"
200	8"	430	255	60	22	24	17	F07	18,5	295	8xM20	295	12xM20	298,5	8x3/4"
250	10"	461	248	68	25	24	19	F10	28,5	350	12xM20	355	12xM24	362	12x7/8"
300	12"	524	280	78	28	24	22	F10	42	400	12xM20	410	12xM24	431,8	12x7/8"
350	14"	570	300	78	28	29	22	F14	53	460	16xM20	470	16xM24	476,3	12x1"
400	16"	644	340	102	35	29	27	F14	77	515	16xM24	525	16xM27	539,8	16x1"

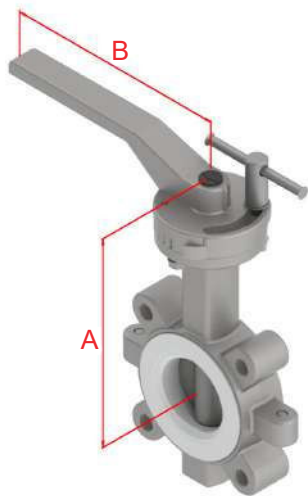
FIG. 2 DN450-600

450	18"	736	390	114	50	80	-	F14	110	565	20xM24	585	20xM27	577,9	16x1 1/8"
500	20"	825	440	127	50	80	-	F14	135	620	20xM24	650	20xM30	635	20x1 1/8"
600	24"	965	507	154	60	90	-	F16	210	725	20xM27	770	20xM33	749,3	20x1 1/4"

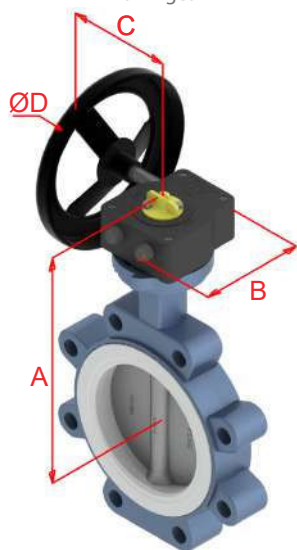
Lug PTFE - CF-8M

► Válvula con accesorios / Valve with accessories

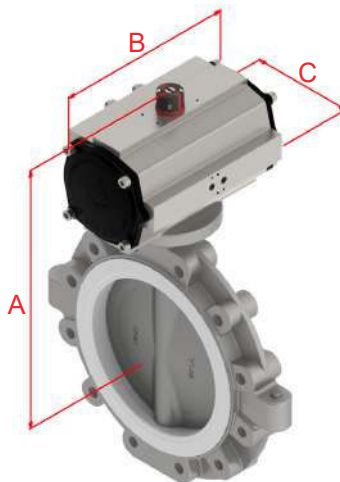
Mando palanca
Lever-operated



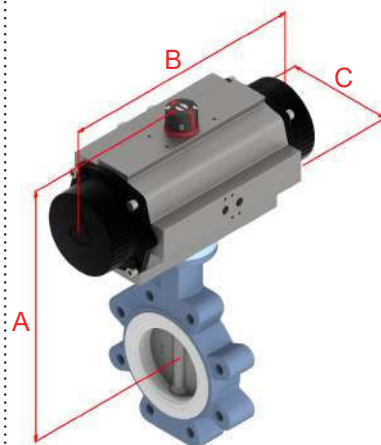
Reductor
Worm-gear



Actuador neumático doble efecto
Double acting actuator



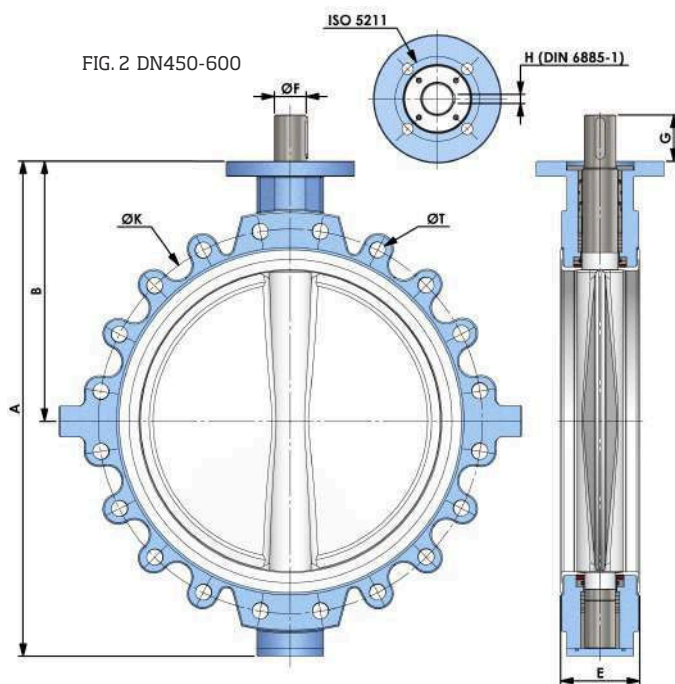
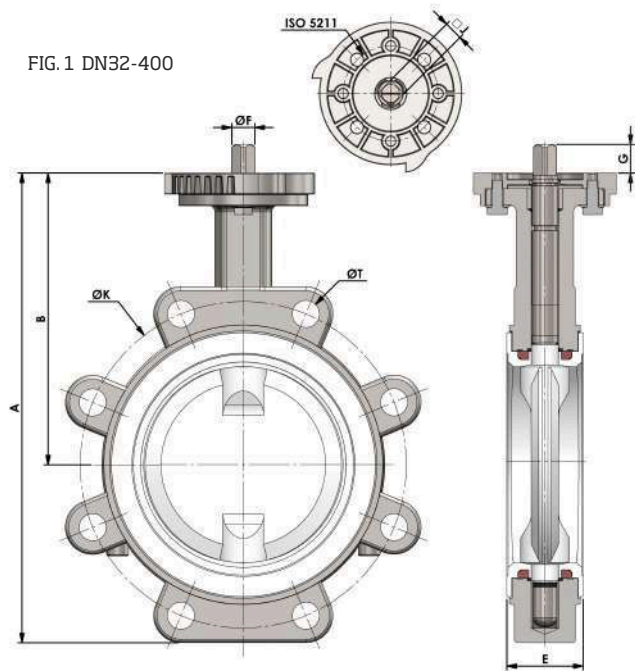
Actuador neumático simple efecto
Spring Return Actuator



Diámetro nominal		Mando palanca			Reductor					Actuador neumático doble efecto					Actuador neumático simple efecto					
Nominal size		Lever-operated			Worm-gear					Double acting actuator					Spring return actuator					
(mm)	In	A	B	Peso Weight	Modelo Model	A	B	C	ØD	Peso Weight	Modelo Model	A	B	C	Peso Weight	Modelo Model	A	B	C	Peso Weight
32	1 1/4"	170	205	3,5	AM1-TTV	213	128	116	140	4,5	ADA40	255	158	91	5	ASR80	277	217	111	6,5
40	1 1/2"	170	205	3,5	AM1-TTV	213	128	116	140	4,5	ADA40	255	158	91	5	ASR80	277	217	111	6,5
50	2"	186	205	4	AM1-TTV	229	128	116	140	5	ADA40	271	158	91	5,5	ASR130	303	258	122	8
65	2 1/2"	191	205	5	AM1-TTV	234	128	116	140	6	ADA80	298	177	111	7,5	ASR130	308	258	122	9
80	3"	199	205	7	AM1-TTV	242	128	116	140	8	ADA80	306	177	111	9,5	ASR300	351	348,5	152,5	17
100	4"	217	205	8,5	AM1-TTV	260	128	116	140	9,5	ADA130	334	196	122	12	ASR300	369	348,5	152,5	18,5
125	5"	235	330	12	AM1-TTV	279	128	120	200	13	ADA200	371	225	135,5	16,5	ASR500	405	397	173	26
150	6"	245	330	13	AM1-TTV	288	128	120	200	14	ADA200	380	225	135,5	17,5	ASR500	414	397	173	27
200	8"	285	330	19,5	AM1-TTV	328	128	120	200	20,5	ADA300	440	273	152,5	27	ASR850	491	473	191,5	40
250	10"	331	600	31	AM2-TTV	352	175	223	300	32,5	ADA500	447	304	173	40	ASR1200	497	560	212,5	62
300	12"	363	600	44,5	AM2-TTV	384	175	223	300	46	ADA850	501	372	191,5	59	ASR1750	666	601	242,5	86,5
350	14"	-	-	-	AM3-TTV	427	224	322	400	62,5	ADA1200	549	439	212,5	79	ASR2500	683	738	356	149,5
400	16"	-	-	-	AM3-TTV	467	224	322	400	86,5	ADA1750	620	461	242,5	109,5	ASR2500	723	738	356	173,5
450	18"	-	-	-	ARC10	486	226	381	600	129	ADA2100	703	510	276,5	160	-	-	-	-	-
500	20"	-	-	-	ARC11	542	258	402	600	162	ADA2500	823	518	356	204,5	-	-	-	-	-
600	24"	-	-	-	ARC12	630	322,5	447	700	248,5	ADA4000	941	630	415	339,5	-	-	-	-	-

Lug PTFE - PTFE

► Dimensiones válvulas / Valve dimensions



Dimensiones válvulas / Valves dimensions										PN10		PN16		ANSI150	
DN		A	B	E	F	G	J	ISO 5211	Peso Weight (Kg)	K	Taladros Holes N°xT	K	Taladros Holes N°xT	K	Taladros Holes N°xT
mm	In														

FIG. 1 DN32-400

32	1 1/4"	206	140	33	9,8	14	8	F05/07	2,5	100	4xM16	100	4xM16	88,9	4x1/2"
40	1 1/2"	206	140	33	9,8	14	8	F05/07	2,5	110	4xM16	110	4xM16	98,5	4x1/2"
50	2"	228	156	43	9,8	14	8	F05/07	3	125	4xM16	125	4xM16	120,6	4x5/8"
65	2 1/2"	248	161	46	12	16	9	F05/07	4	145	4xM16	145	4xM16	139,7	4x5/8"
80	3"	265	169	46	14	16	11	F05/07	6	160	8xM16	160	8xM16	152,4	4x5/8"
100	4"	298	187	52	14	20	11	F05/07	7,5	180	8xM16	180	8xM16	190,5	8x5/8"
125	5"	331	206	56	18	20	14	F07	10	210	8xM16	210	8xM16	215,9	8x3/4"
150	6"	349	215	56	18	20	14	F07	11	240	8xM20	240	8xM20	241,3	8x3/4"
200	8"	430	255	60	22	24	17	F07	17,5	295	8xM20	295	12xM20	298,5	8x3/4"
250	10"	461	248	68	25	24	19	F10	27,5	350	12xM20	355	12xM24	362	12x7/8"
300	12"	524	280	78	28	24	22	F10	41	400	12xM20	410	12xM24	431,8	12x7/8"
350	14"	570	300	78	28	29	22	F14	51,5	460	16xM20	470	16xM24	476,3	12x1"
400	16"	644	340	102	35	29	27	F14	75,5	515	16xM24	525	16xM27	539,8	16x1"

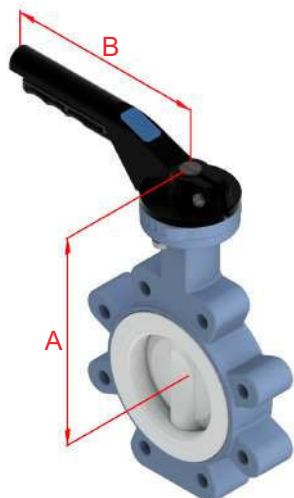
FIG. 2 DN450-600

450	18"	736	390	114	50	80	-	F14	105	565	20xM24	585	20xM27	577,9	16x1 1/8"
500	20"	825	440	127	50	80	-	F14	133	620	20xM24	650	20xM30	635	20x1 1/8"
600	24"	965	507	154	60	90	-	F16	208	725	20xM27	770	20xM33	749,3	20x1 1/4"

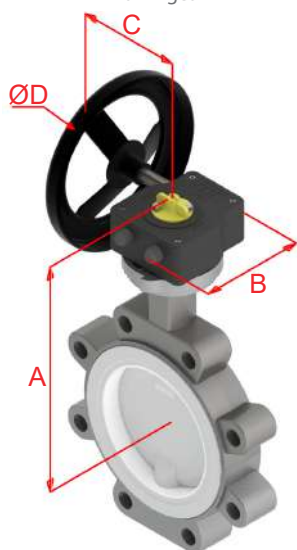
Lug PTFE - PTFE

► Válvula con accesorios / Valve with accessories

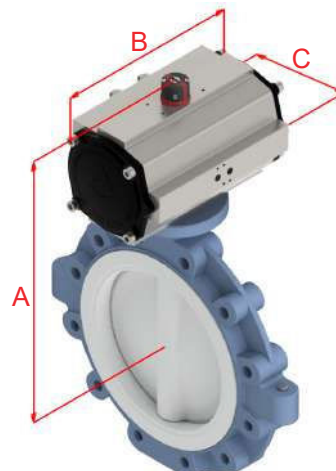
Mando palanca
Lever-operated



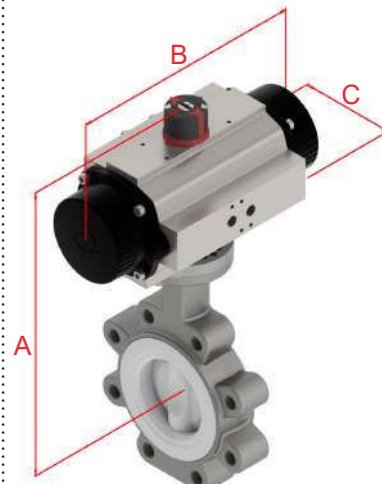
Reductor
Worm-gear



Actuador neumático doble efecto
Double acting actuator



Actuador neumático simple efecto
Spring Return Actuator



Diámetro nominal		Mando palanca			Reductor					Actuador neumático doble efecto					Actuador neumático simple efecto					
Nominal size		Lever-operated			Worm-gear					Double acting actuator					Spring return actuator					
(mm)	In	A	B	Peso Weight	Modelo Model	A	B	C	ØD	Peso Weight	Modelo Model	A	B	C	Peso Weight	Modelo Model	A	B	C	Peso Weight
32	1 1/4"	170	205	3	AM1-TTV	213	128	116	140	4	ADA40	255	158	91	4,5	ASR80	277	217	111	6
40	1 1/2"	170	205	3	AM1-TTV	213	128	116	140	4	ADA40	255	158	91	4,5	ASR80	277	217	111	6
50	2"	186	205	3,5	AM1-TTV	229	128	116	140	4,5	ADA40	271	158	91	5	ASR130	303	258	122	7,5
65	2 1/2"	191	205	4,5	AM1-TTV	234	128	116	140	5,5	ADA80	298	177	111	6	ASR130	308	258	122	8,5
80	3"	199	205	6,5	AM1-TTV	242	128	116	140	7,5	ADA80	306	177	111	9	ASR200	334	299	135,5	13
100	4"	217	205	8	AM1-TTV	260	128	116	140	9	ADA130	334	196	122	11,5	ASR300	369	348,5	152,5	18
125	5"	235	330	11	AM1-TTV	279	128	120	200	12	ADA200	371	225	135,5	15,5	ASR500	405	397	173	25
150	6"	245	330	12	AM1-TTV	288	128	120	200	13	ADA200	380	225	135,5	16,5	ASR500	414	397	173	26
200	8"	285	330	18,5	AM1-TTV	328	128	120	200	19,5	ADA300	440	273	152,5	26	ASR850	476	473	191,5	39
250	10"	331	600	30	AM2-TTV	352	175	223	300	31,5	ADA500	447	304	173	39	ASR1200	497	560	212,5	60,5
300	12"	363	600	43,5	AM2-TTV	384	175	223	300	45	ADA850	501	372	191,5	58	ASR1750	560	601	242,5	85,5
350	14"	-	-	-	AM3-TTV	427	224	322	400	61	ADA2100	613	510	276,5	101	ASR4000	734	940	415	228,5
400	16"	-	-	-	AM3-TTV	467	224	322	400	85	ADA2500	723	518	356	145	-	-	-	-	-
450	18"	-	-	-	ARC10	486	226	381	600	127	ADA2500	773	518	356	177,5	-	-	-	-	-
500	20"	-	-	-	ARC11	542	258	402	600	160	ADA4000	874	630	415	262,5	-	-	-	-	-
600	24"	-	-	-	ARC12	630	322,5	447	700	246,5	ADA4000	941	630	415	337,5	-	-	-	-	-