

SERIE MV20

ELECTROBOMBAS CENTRÍFUGAS MULTICELULARES VERTICALES

PRESTACIONES

Altura manométrica hasta **90 m**

Caudal hasta **100 l/min (52 m³/h)**

LÍMITES DE EMPLEO

Altura de aspiración manométrica hasta **6 m**

Temperatura del líquido hasta **+40 °C**

CARACTERÍSTICAS DE EMPLEO E INSTALACIÓN

La serie está formada por bombas centrífugas multicelulares de eje vertical de hasta siete rodetes, que por su construcción compacta y buen rendimiento hidráulico, son especialmente indicadas para el uso doméstico e industrial en grupos de presión para viviendas, riego de jardines, etc. Se aconseja su utilización con **aguas limpias** y líquidos no agresivos.

Su instalación deberá efectuarse en **lugares protegidos** y los motores deberán protegerse con un **guardamotor** apropiado.

CARACTERÍSTICAS DE CONSTRUCCIÓN

CUERPO DE ASPIRACIÓN E IMPULSIÓN:

En **hierro fundido**.

RODETES Y CARCASA: En **acero Inox AISI 304**.

DIFUSORES: En **policarbonato con fibra de vidrio**.

EJE: En **acero Inox AISI 420**.

SELLO MECÁNICO: En **cerámica y grafito**.

MOTOR ELÉCTRICO: **Asíncrono, con ventilación externa, apto para el funcionamiento continuo, aislamiento clase F y protección IP-44 a 2.850 rpm.**



TABLA DE PRESTACIONES

MODELO		kW	HP	Amperios			µF	m³/h l/1'	0,5	1	1,5	2	2,5	3,5	4,5	5,5	6
Monofásica 230 V	Trifásica 230/400 V			1~ 230 V	230 V	3~ 400 V											
MV20/4M	MV20/4T	0,8	1,1	5,4	4,1	2,3	16	H mts	52	49	47	45	42	32	27	16	12
MV20/5M	MV20/5T	1,2	1,6	7,2	4,6	2,8	20		65	63	60	57	55	44	39	27	20
MV20/6M	MV20/6T	1,2	1,6	7,8	5,7	3,5	25		78	76	73	70	65	61	52	40	32
MV20/7M	MV20/7T	1,5	2	8,6	6,5	3,8	25		90	87	85	83	80	70	60	42	32

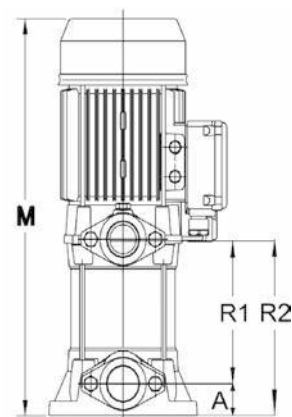
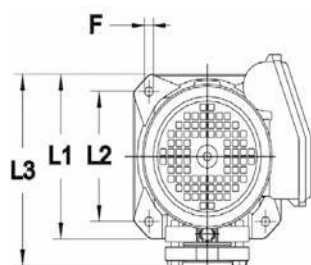


TABLA DE DIMENSIONES Y PESOS

MODELO	Dimensiones (en mm)							ØF	DNm	DNa	kg
	A	R1	R2	L1	L2	L3	M				
MV20/4	21,5	156	177	160	125	177	380	9,5	1"	1"	14,5
MV20/5	21,5	170	192	160	125	177	400	9,5	1"	1"	15
MV20/6	21,5	190	212	160	125	177	420	9,5	1"	1"	15,5
MV20/7	21,5	210	232	160	125	177	440	9,5	1"	1"	17



93 699 46 04



pedidos@suministrosrado.com www.suministrosrado.com

SERIE MV3/4

ELECTROBOMBAS CENTRÍFUGAS MULTICELULARES VERTICALES

PRESTACIONES

Altura manométrica hasta **100 m**
Caudal hasta **350 l/min (21,6 m³/h)**

LÍMITES DE EMPLEO

Altura de aspiración manométrica hasta **6 m**
Temperatura del líquido hasta **+40 °C**

CARACTERÍSTICAS DE EMPLEO E INSTALACIÓN

La serie está formada por bombas centrífugas multicelulares de eje vertical de hasta ocho rodetes, que por su construcción compacta y buen rendimiento hidráulico, son especialmente indicadas para el uso doméstico e industrial en grupos de presión para viviendas, riego de jardines, etc. Se aconseja su utilización con **aguas limpias** y líquidos no agresivos.

Su instalación deberá efectuarse en **lugares protegidos** y los motores deberán protegerse con un **guardamotor** adecuado.

CARACTERÍSTICAS DE CONSTRUCCIÓN

CUERPO DE ASPIRACIÓN E IMPULSIÓN:

En **hierro fundido**.

RODETES Y CARCASA: En **acero Inox AISI 304**.

DIFUSORES: En **policarbonato con fibra de vidrio**.

EJE: En **acero Inox AISI 420**.

SELLO MECÁNICO: En **cerámica y grafito**.

MOTOR ELÉCTRICO: **Asíncrono, con ventilación externa, apto para el funcionamiento continuo, aislamiento clase F y protección IP-44 a 2.850 rpm.**



TABLA DE PRESTACIONES

MODELO		Potencia		Amperios		Q m³/h	1	2	3	4,5	6	7,5	9	10,5
Monofásica 230 V	Trifásica 230/400 V	kW	CV	1~230V	3~400V	l/min	16,6	33,3	50	75	100	125	150	175
MV3/4 M	MV3/4	1,1	1,5	8,9	3,9	H mts	50	48	45	43	37	30	20	8
MV3/5 M	MV3/5	1,5	2	11,2	4,6		65	63	61	57	50	42	30	12
-	MV3/6	2,2	3	-	5		80	77	73	68	61	52	38	15
-	MV3/8	3	4	-	6		100	97	95	85	75	61	45	20

TABLA DE PRESTACIONES

MODELO	Potencia		Amperios	Q m³/h	1,2	3	4,5	6	9	12	15	18	21
Trifásica 230/400 V	kW	CV	3~400V	l/min	20	50	75	100	150	200	250	300	350
MV 4/4	2,2	3	4,5	H mts	47	45	43	40	35	30	24	15	5
MV 4/6	3	4	7,6		70	68	64	60	53	46	45	25	5
MV 4/7	4	5,5	11		83	80	75	73	65	57	45	35	8



93 699 46 04



pedidos@suministrosrado.com www.suministrosrado.com

GRÁFICO DE DIMENSIONES

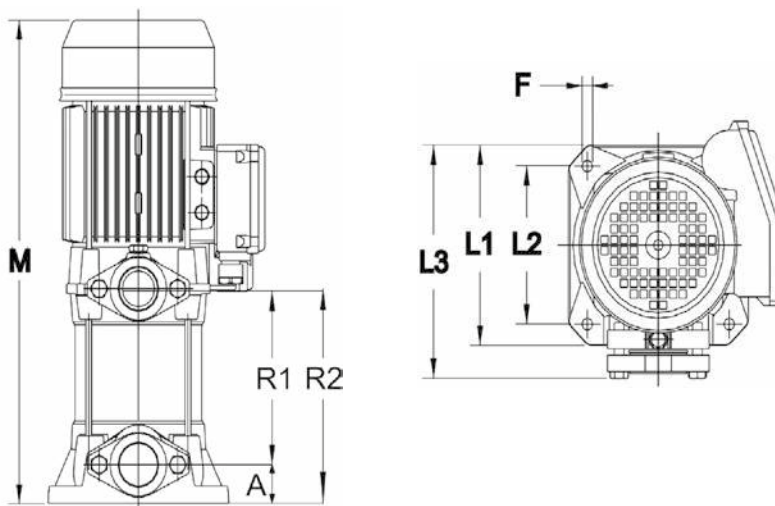


TABLA DE DIMENSIONES

MODELO	Dimensiones (en mm)									ØF	Peso
	A	R1	R2	L1	L2	L3	M	DNA	DNM		
MV 3/4	37	189	226	186	145	215	495	1 1/2"	1 1/4"	11	22
MV 3/5	37	213,5	250,5	186	145	215	525	1 1/2"	1 1/4"	11	24
MV 3/6	37	238	275	186	145	215	535	1 1/2"	1 1/4"	11	24,5
MV 3/8	37	286	323	186	145	215	630	1 1/2"	1 1/4"	11	28

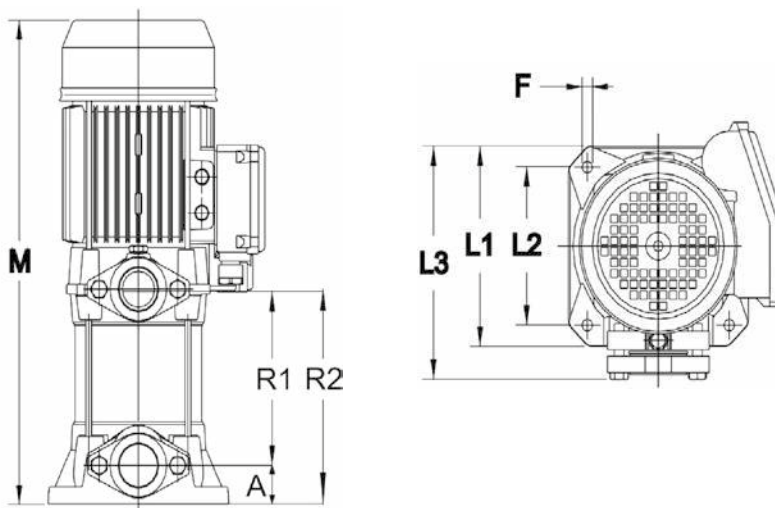


TABLA DE DIMENSIONES

MODELO	Dimensiones (en mm)									ØF	Peso
	A	R1	R2	L1	L2	L3	M	DNA	DNM		
MV 4/4	37	248	285	186	145	215	670	1 1/2"	1 1/4"	11	33
MV 4/6	37	325	362	186	145	215	700	1 1/2"	1 1/4"	11	37
MV 4/7	37	365	402	186	145	215	740	1 1/2"	1 1/4"	11	45



93 699 46 04



pedidos@suministrosrado.com www.suministrosrado.com

SERIE CDL-CDLF

ELECTROBOMBAS MULTICELULARES VERTICALES

PRESTACIONES

Altura manométrica hasta 305 m
Caudal hasta 1.966,66 l/min (240 m³/h)

LÍMITES DE EMPLEO

Altura de aspiración manométrica hasta 6 m
Temperatura del líquido hasta -15 °C y 120 °C

CARACTERÍSTICAS DE EMPLEO E INSTALACIÓN

La serie está formada por bombas centrífugas multicelulares verticales, que por su construcción sólida y compacta y buen rendimiento hidráulico son indicadas para usos doméstico e industrial, en equipos de presión y distribución de agua, plantas de tratamiento de agua, alimentación a calderas, circuitos de lavado, sistemas de riego, etc.

Su instalación se deberá efectuar en lugares protegidos y los motores deberán protegerse con un **guardamotor** apropiado.

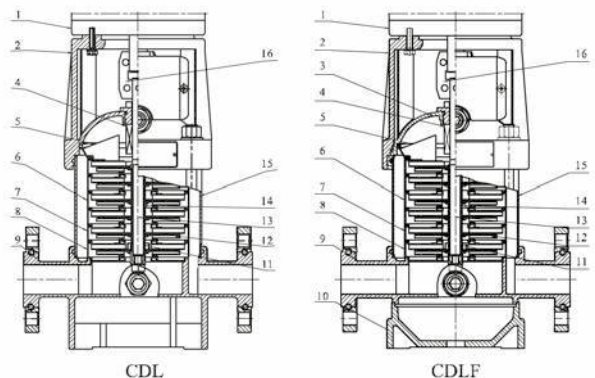


CARACTERÍSTICAS DE CONSTRUCCIÓN

Materiales CDL/CDLF1,2,3,4

N.º	Nombre	Material	AISI/ASTM
1	Motor		
2	Soporte	Fundición	ASTM25B
4	Sello mecánico		
5	Primer difusor	Acero Inox	AISI304
6	Difusor	Acero Inox	AISI304
7	SopORTE difusor	Acero Inox	AISI304
8	Difusor inferior	Acero Inox	AISI304
11	Casquillo	Carb. Turgsteno	
12	Rodete	Acero Inox	AISI304
13	Eje	Acero Inox	AISI304 - AISI316L
14	Chaveta rodete	Acero Inox	AISI304
15	Camisa	Acero Inox	AISI304
16	Acoplamiento	Acero de carbono	
CDLF			
3	Soporte sello	Acero inox	AISI304
9	Cuerpo bomba	Acero inox	AISI304
10	Pie bomba	Fundición	ASTM25B
CDL			
9	Cuerpo bomba	Fundición	ASTM25B

Componentes CDL/CDL1,2,3,4



93 699 46 04



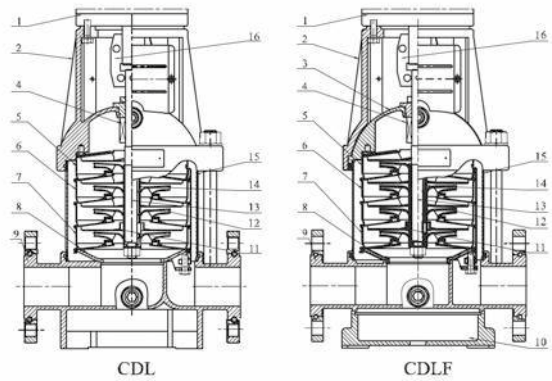
pedidos@suministrosrado.com www.suministrosrado.com

CARACTERÍSTICAS DE CONSTRUCCIÓN

Materiales CDL/CDLF8,12,16,20

N.º	Nombre	Material	AISI/ASTM
1	Motor		
2	Soporte	Fundición	ASTM25B
4	Sello mecánico		
5	Primer difusor	Acero Inox	AISI304
6	Difusor	Acero Inox	AISI304
7	Soporte difusor	Acero Inox	AISI304
8	Difusor inferior	Acero Inox	AISI304
11	Casquillo	Carb. Turgsteno	
12	Rodete	Acero Inox	AISI304
13	Eje	Acero Inox	AISI304 - AISI316L
14	Chaveta rodete	Acero Inox	AISI304
15	Camisa	Acero Inox	AISI304
16	Acoplamiento	Acero de carbono	
CDLF			
3	Soporte sello	Acero inox	AISI304
9	Cuerpo bomba	Acero inox	AISI304
10	Pie bomba	Fundición	ASTM25B
CDL			
9	Cuerpo bomba	Fundición	ASTM25B

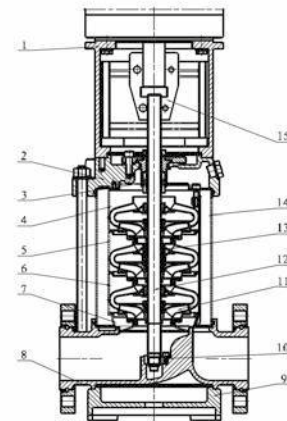
Componentes CDL/CDLF8,12,16,20



Materiales CDL/CDLF32,42,55,65

N.º	Nombre	Material	AISI/ASTM
1	Soporte	Fundición	ASTM25B
3	Sello mecánico		
4	Primer difusor	Acero Inox	AISI304
5	Soporte difusor	Acero Inox	AISI304
6	Difusor	Acero Inox	AISI304
7	Difusor inferior	Acero Inox	AISI304
9	Pie bomba	Fundición	ASTM25B
10	Casquillo inferior	Carb. Turgsteno	
11	Rodete	Acero Inox	AISI304
12	Eje	Acero Inox	AISI304 - AISI316L AISI431
13	Casquillo intermedio	Carb. Turgsteno	
14	Camisa	Acero Inox	AISI304
15	Acoplamiento	Acero de carbono	
	Piezas en goma	NBR	
CDL			
2	Tapa superior	Fundición	ASTM25B
8	Cuerpo bomba	Fundición	ASTM25B
CDLF			
2	Tapa superior	Acero Inox	AISI304
8	Cuerpo bomba	Acero Inox	AISI304

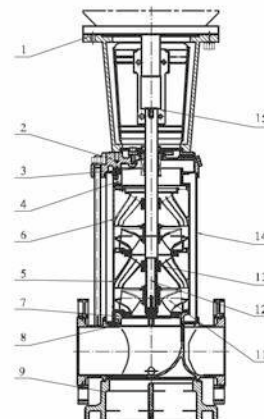
Componentes CDL/CDLF32,42,55,65



Materiales CDL/CDLF120,150,200

N.º	Nombre	Material	AISI/ASTM
1	Soporte	Fundición	ASTM25B
3	Sello mecánico		
4	Primer difusor	Acero Inox	AISI304
5	Soporte difusor	Acero Inox	AISI304
6	Difusor	Acero Inox	AISI304
7	Difusor inferior	Acero Inox	AISI304
9	Pie bomba	Fundición	ASTM25B
10	Casquillo inferior	Carb. Turgsteno	
11	Rodete	Acero Inox	AISI304
12	Eje	Acero Inox	AISI304 - AISI316L AISI431
13	Casquillo intermedio	Carb. Turgsteno	
14	Camisa	Acero Inox	AISI304
15	Acoplamiento	Acero de carbono	
	Piezas en goma	NBR	
CDL			
2	Tapa superior	Fundición	ASTM25B
8	Cuerpo bomba	Fundición	ASTM25B
CDLF			
2	Tapa superior	Acero Inox	AISI304
8	Cuerpo bomba	Acero Inox	AISI304

Componentes CDL/CDLF120,150,200



93 699 46 04



pedidos@suministrosrado.com www.suministrosrado.com

TABLAS DE PRESTACIONES

MODELO	Potencia		Q (m³/h)	0,4	0,6	0,8	1,0	1,2	1,4	1,6	1,8	2,0
	kW	CV										
CDL1-2	0,37	0,5	H mts	13	12,5	12	11,5	11	10,5	10	9,5	9
CDL1-3	0,37	0,5		19	18	17,5	17	16,5	16	15	14	12
CDL1-4	0,37	0,5		24	23,5	23	22,5	21,5	21	19	18	16
CDL1-5	0,37	0,5		30	29,6	29	28	27	26	24	22	20
CDL1-6	0,37	0,5		36	35,5	35	33,5	33	31	28	26	23
CDL1-7	0,37	0,5		42	41	40,5	39	38	36	33	30	27
CDL1-8	0,55	0,75		48	47	46	45	43	41	38	34	30
CDL1-9	0,55	0,75		54	53	52	51	49	46	43	39	33
CDL1-10	0,55	0,75		60	59	58	57	54	51	48	43	36
CDL1-11	0,55	0,75		66	65	63	61	59	56	52	47	40
CDL1-12	0,75	1		72	71	69	67	64	61	57	51	44
CDL1-13	0,75	1		78	77	75	73	69	66	62	55	47
CDL1-15	0,75	1		89	88	86	84	79	76	71	63	55
CDL1-17	1,1	1,5		101	99	97	95	89	86	80	71	62
CDL1-19	1,1	1,5		113	110	108	106	99	96	89	79	69
CDL1-21	1,1	1,5		124	122	120	117	110	106	98	87	75
CDL1-23	1,1	1,5		137	133	131	128	121	116	107	96	82
CDL1-25	1,5	2		149	145	143	139	131	126	116	104	89
CDL1-27	1,5	2		161	157	155	150	141	136	125	112	95
CDL1-30	1,5	2		178	175	171	166	157	150	139	124	106
CDL1-33	2,2	3		196	192	188	183	173	165	154	137	118
CDL1-36	2,2	3		214	210	205	200	190	181	169	151	130

MODELO	Potencia		Q (m³/h)	1	1,2	1,6	2,0	2,4	2,8	3,2	3,5
	kW	CV									
CDL2-2	0,37	0,5	H mts	18	17	16	15	13	12	10	8
CDL2-3	0,37	0,5		27	26	24	22	20	18	15	12
CDL2-4	0,55	0,75		36	35	33	30	26	24	20	16
CDL2-5	0,55	0,75		45	43	40	37	33	30	24	20
CDL2-6	0,75	1		53	52	50	45	40	36	30	24
CDL2-7	0,75	1		63	61	57	52	47	41	35	28
CDL2-9	1,1	1,5		80	78	73	67	61	54	45	37
CDL2-11	1,1	1,5		98	95	89	82	73	64	54	44
CDL2-13	1,5	2		116	114	106	98	89	78	65	52
CDL2-15	1,5	2		134	130	123	112	100	90	73	60
CDL2-18	2,2	3		161	157	148	136	121	108	91	76
CDL2-22	2,2	3		197	192	180	165	148	130	110	90
CDL2-26	3,0	4		232	228	214	198	179	158	130	110

MODELO	Potencia		Q (m³/h)	1,2	1,6	2,0	2,4	2,8	3,0	3,2	3,6	4,0
	kW	CV										
CDL3-2	0,37	0,5	H mts	12,5	11,5	11	10,5	10	9	8	7	6
CDL3-3	0,37	0,5		19	18,5	17,5	16,5	15	14	13	11	9
CDL3-4	0,37	0,5		25	24	23	21,5	20	19	18	15	12
CDL3-5	0,37	0,5		31	30	29	27	25	23	22	19	16
CDL3-6	0,55	0,75		36	35	34	32	30	28	27	23	19
CDL3-7	0,55	0,75		43	41	39	37	34	32	31	27	22
CDL3-8	0,75	1		49	47	45	43	39	37	35	31	25
CDL3-9	0,75	1		55	53	51	48	45	42	40	35	28
CDL3-10	0,75	1		61	59	57	54	50	47	45	39	31
CDL3-11	1,1	1,5		67	64	61	58	54	51	49	42	34
CDL3-12	1,1	1,5		73	70	67	63	58	55	52	45	37
CDL3-13	1,1	1,5		78	76	73	69	64	60	57	49	40
CDL3-15	1,1	1,5		90	88	84	79	73	69	66	57	46
CDL3-17	1,5	2		103	100	96	90	83	79	75	64	52
CDL3-19	1,5	2		115	112	107	100	92	88	83	72	58
CDL3-21	2,2	3		128	124	119	112	102	98	91	79	64
CDL3-23	2,2	3		140	135	130	122	112	107	100	86	70
CDL3-25	2,2	3		151	147	141	131	122	116	109	94	76
CDL3-27	2,2	3		164	159	152	143	132	124	117	101	82
CDL3-29	2,2	3		175	170	163	153	142	133	126	109	88
CDL3-31	3,0	4		187	182	175	165	153	142	135	116	94
CDL3-33	3,0	4		199	194	187	176	163	151	145	125	100
CDL3-36	3,0	4		218	212	204	192	178	168	159	137	109



93 699 46 04



pedidos@suministrosrado.com www.suministrosrado.com

TABLAS DE PRESTACIONES

MODELO	Potencia		Q (m³/h)	1,5	2,0	3,0	4,0	5,0	6,0	7,0
	kW	CV								
CDL4-2	0,37	0,5	H mts	19	18	17	15	13	10	8
CDL4-3	0,55	0,75		28	27	26	24	20	18	13
CDL4-4	0,75	1		38	36	34	32	27	24	19
CDL4-5	1,1	1,5		47	45	43	40	34	31	23
CDL4-6	1,1	1,5		56	54	52	48	41	37	28
CDL4-7	1,5	2		66	63	61	56	48	43	33
CDL4-8	1,5	2		74	72	70	64	55	50	38
CDL4-10	2,2	3		96	90	87	81	71	62	48
CDL4-12	2,2	3		114	108	104	95	85	75	58
CDL4-14	3,0	4		136	126	122	112	101	89	68
CDL4-16	3,0	4		152	144	140	129	115	101	78
CDL4-19	4,0	5,5		183	171	168	153	137	122	93
CDL4-22	4,0	5,5		211	200	192	178	160	138	108

MODELO	Potencia		Q (m³/h)	5	6	7	8	9	10	11	12
	kW	CV									
CDL8-2/1	0,75	1	H mts	10	9,5	9,3	9	8,5	8	7	6
CDL8-2	0,75	1		20	19,5	19	18	17	16	14	13
CDL8-3	1,1	1,5		30	29,5	28,5	27	25	24	21	19
CDL8-4	1,5	2		41	39,5	38	36	34	32	28	26
CDL8-5	2,2	3		52	50	48	45	42	40	36	32
CDL8-6	2,2	3		62	60	57	54	51	48	43	39
CDL8-8	3,0	4		83	80	77	73	69	65	58	52
CDL8-10	4,0	5,5		104	100	97	92	87	81	73	65
CDL8-12	4,0	5,5		124	120	116	111	104	92	87	78
CDL8-14	5,5	7,5		145	141	136	130	122	113	102	92
CDL8-16	5,5	7,5		166	161	156	148	139	130	118	106
CDL8-18	7,5	10		187	182	175	167	157	146	134	120
CDL8-20	7,5	10		208	202	195	186	175	163	150	135

MODELO	Potencia		Q (m³/h)	7	8	9	10	11	12	13	14	15	16
	kW	CV											
CDL12-2	1,5	2	H mts	23,5	23	22,5	22	21	20	18,5	17	15,5	14
CDL12-3	2,2	3		35,5	35	34	33	31,5	30	28	26	23,5	21
CDL12-4	3	4		47	46	45	44	42	40	37	34	31	28
CDL12-5	3	4		59,5	58	56,5	55	52,5	50	46,5	43	39	35
CDL12,6	4	5,5		71,5	70	68	66	63	60	56	52	47	42
CDL12-7	5,5	7,5		83,5	82	79,5	77	73,5	70	65,5	61	55	49
CDL12-8	5,5	7,5		95,5	94	91	88	84	80	75	70	63	56
CDL12-9	5,5	7,5		108	105	103	100	95,5	91	85	79	71,5	64
CDL12-10	7,5	10		120	118	114,5	111	106	101	94,5	88	80	72
CDL12-12	7,5	10		143,5	141	137	133	127	121	113,5	106	96	86
CDL12-14	11	15		168	165	160	155	148	141	132,5	124	112	100
CDL12-16	11	15		192,5	189	183,5	178	170	162	152	142	128,5	115
CDL12-18	11	15		217	213	207,5	202	192,5	183	171,5	160	145	130

MODELO	Potencia		Q (m³/h)	8	10	12	14	16	18	20	22
	kW	CV									
CDL16-2	2,2	3	H mts	27	26	25	24	22	21	19	16
CDL16-3	3,0	4		41	40	38	37	34	32	29	25
CDL16-4	4,0	5,5		54	53	52	49	46	43	38	34
CDL16-5	5,5	7,5		68	67	65	62	56	54	48	43
CDL16-6	5,5	7,5		82	80	78	74	70	64	58	52
CDL16-7	7,5	10		96	95	91	87	82	76	68	61
CDL16-8	7,5	10		110	108	104	99	94	86	77	70
CDL16-10	11	15		138	136	131	125	118	109	97	87
CDL16-12	11	15		166	162	157	150	141	130	116	105
CDL16-14	15	20		194	190	184	175	166	152	136	122
CDL16-16	15	20		222	217	210	200	189	174	156	140



93 699 46 04



pedidos@suministrosrado.com www.suministrosrado.com

TABLAS DE PRESTACIONES

MODELO	Potencia		Q (m³/h)	10	12	14	16	18	20	22	24	26	28
	kW	CV											
CDL20-1	1,1	1,5	H mts	13,5	13	12,5	12	11	10	9	8	7	6
CDL20-2	2,2	3		27	26,5	26	25	24	23	22	20	18	15
CDL20-3	4,0	5,5		40	39,5	39	38	37	35	33	30	27	24
CDL20-4	5,5	7,5		54	53	52	51	49	47	44	41	37	33
CDL20-5	5,5	7,5		67	65	64	62	60	58	55	50	45	40
CDL20-6	7,5	10		81	79	77	75	73	70	66	61	55	49
CDL20-7	7,5	10		95	93	91	89	86	82	77	71	65	58
CDL20-8	11	15		109	107	105	102	99	94	89	82	75	67
CDL20-10	11	15		136	134	131	128	124	118	111	103	95	85
CDL20-12	15	20		164	162	158	154	149	142	133	124	114	102
CDL20-14	15	20		192	189	185	180	174	166	156	145	133	119
CDL20-17	18,5	25		234	230	225	219	212	202	190	177	162	145

MODELO	Potencia		Q (m³/h)	16	20	24	28	32	36	40
	kW	CV								
CDL32-10-1	1,5	2	H mts	14	13	12	11	9	7	4
CDL32-10	2,2	3		18	17	15	14	13	11	8
CDL32-20-2	3,0	4		29	28	26	23	20	16	11
CDL32-20	4,0	5,5		36	34	32	29	27	23	18
CDL32-30-2	5,5	7,5		47	44	41	38	33	28	21
CDL32-30	5,5	7,5		54	51	48	44	40	35	27
CDL32-40-2	7,5	10		65	62	58	53	46	40	30
CDL32-40	7,5	10		72	69	65	59	53	47	37
CDL32-50-2	11	15		83	79	74	68	60	52	41
CDL32-50	11	15		90	86	81	74	67	59	47
CDL32-60-2	11	15		101	97	90	83	74	65	51
CDL32-60	11	15		108	104	97	90	81	72	57
CDL32-70-2	15	20		119	114	107	98	88	78	60
CDL32-70	15	20		126	121	113	105	95	85	67
CDL32-80-2	15	20		136	131	123	114	102	90	71
CDL32-80	15	20		144	138	130	120	109	97	77
CDL32-90-2	18,5	25		154	148	140	129	117	102	82
CDL32-90	18,5	25		162	156	147	136	124	109	88
CDL32-100-2	18,5	25		175	166	157	146	131	115	91
CDL32-100	18,5	25		182	173	164	152	138	122	98
CDL32-110-2	22	30		193	184	173	164	146	128	102
CDL32-110	22	30		200	191	180	168	153	135	109
CDL32-120-2	22	30		211	201	189	178	160	140	113
CDL32-120	22	30		218	208	196	184	167	147	120
CDL32-130-2	30	40		230	218	206	193	174	153	124
CDL32-130	30	40		237	225	213	200	181	160	131
CDL32-140-2	30	40		247	235	222	210	189	165	135
CDL32-140	30	40		255	242	229	216	196	172	142
CDL32-150-2	30	40		266	253	239	224	203	178	145
CDL32-150	30	40		274	260	246	231	210	185	152
CDL32-160-2	30	40		284	270	255	240	218	190	156
CDL32-160	30	40		292	277	262	246	225	197	163



TABLAS DE PRESTACIONES

MODELO	Potencia		Q (m³/h)	25	30	35	40	42	45	50	55
	kW	CV									
CDL42-10-1	3,0	4	H mts	20	19	18	17	16	15	13	11
CDL42-10	4,0	5,5		24	23	22	21	20	19	18	16
CDL42-20-2	5,5	7,5		40	38	36	33	32	30	27	23
CDL42-20	7,5	10		48	46	44	42	41	39	35	31
CDL42-30-2	11	15		63	61	58	54	52	50	44	38
CDL42-30	11	15		71	69	66	63	61	58	53	47
CDL42-40-2	15	20		87	84	80	75	73	69	62	54
CDL42-40	15	20		95	92	88	84	81	78	71	62
CDL42-50-2	18,5	25		111	107	102	96	93	88	80	69
CDL42-50	18,5	25		119	115	110	105	101	97	88	78
CDL42-60-2	22	30		135	130	124	117	113	108	97	85
CDL42-60	22	30		143	138	132	125	122	116	106	93
CDL42-70-2	30	40		158	152	146	138	134	127	115	100
CDL42-70	30	40		166	161	154	146	142	135	124	109
CDL42-80-2	30	40		182	175	168	159	154	146	133	116
CDL42-80	30	40		190	184	176	167	162	154	141	124
CDL42-90-2	30	40		205	198	190	180	174	166	150	132
CDL42-90	37	50		214	207	198	188	183	174	159	140
CDL42-100-2	37	50		230	221	212	200	194	185	168	147
CDL42-100	37	50		238	230	220	209	203	193	177	155
CDL42-110-2	45	60		255	246	236	223	217	206	188	165
CDL42-110	45	60		263	255	244	232	225	214	196	173
CDL42-120-2	45	60		280	270	259	245	238	226	206	181
CDL42-120	45	60		289	280	268	255	247	236	216	190
CDL42-130-2	45	60	305	294	282	267	259	247	225	198	

MODELO	Potencia		Q (m³/h)	30	40	50	60	65	70	80
	kW	CV								
CDL65-10-1	4,0	5,5	H mts	19	18	16	14	13	11	8
CDL65-10	5,5	7,5		27	25	23	21	20	18	15
CDL65-20-2	7,5	10		39	36	33	29	26	23	17
CDL65-20-1	11	15		46	44	40	36	33	30	24
CDL65-20	11	15		53	51	47	43	40	37	30
CDL65-30-2	15	20		66	62	56	50	46	41	32
CDL65-30-1	15	20		73	69	63	57	53	48	39
CDL65-30	18,5	25		80	76	70	64	60	55	46
CDL65-40-2	18,5	25		92	87	80	71	66	60	47
CDL65-40-1	22	30		100	94	87	78	73	67	54
CDL65-40	22	30		107	101	94	85	80	74	61
CDL65-50-2	30	40		121	114	105	95	88	80	64
CDL65-50-1	30	40		128	121	112	102	95	87	71
CDL65-50	30	40		136	129	119	109	102	94	78
CDL65-60-2	30	40		150	142	131	118	110	101	81
CDL65-60-1	37	50		157	149	138	125	117	108	88
CDL65-60	37	50		164	156	145	132	124	115	95
CDL65-70-2	37	50		179	169	156	141	132	121	99
CDL65-70-1	37	50		186	176	163	148	139	128	106
CDL65-70	45	60		193	183	170	155	146	135	112
CDL65-80-2	45	60		207	196	182	164	154	142	116
CDL65-80-1	45	60		215	203	189	171	161	149	123



TABLAS DE PRESTACIONES

MODELO	Potencia		Q (m³/h)	50	60	70	80	85	90	100	110
	kW	CV									
CDL85-10-1	5,5	7,5	H mts	22	19	17	16	14	13	10	6
CDL85-10	7,5	10		25	24	22	21	20	19	16	12
CDL85-20-2	11	15		41	39	36	32	30	28	22	15
CDL85-20	15	20		53	50	47	44	41	40	36	30
CDL85-30-2	18,5	25		68	65	60	55	52	49	41	32
CDL85-30	22	30		81	77	72	67	64	62	55	48
CDL85-40-2	30	40		98	93	87	80	75	72	62	50
CDL85-40	30	40		110	105	100	92	86	84	76	66
CDL85-50-2	37	50		126	120	113	104	98	93	81	68
CDL85-50	37	50		139	131	124	115	110	106	94	83
CDL85-60-2	45	60		155	148	139	129	122	117	102	86
CDL85-60	45	60		168	160	150	141	134	130	117	103

MODELO	Potencia		Q (m³/h)	60	70	80	90	100	110	120	130	140	150
	kW	CV											
CDL120-10	11	15	H mts	22	21,8	21,6	21	20,5	19,5	18,5	17	16	15
CDL120-20-2	15	20		34	33,6	33	31	30,2	30	28,5	27	25	24
CDL120-20-1	18,5	25		41	40	39,5	38,5	37	36,5	34,5	32,5	30	27,5
CDL120-20	22	30		46	45	44,5	43,5	42,4	41	40	38	36	33,5
CDL120-30-2	30	40		57	56	55	53,5	52	51	49	46,5	43,5	41
CDL120-30-1	30	40		64	63	62	60	58,5	57,5	55,5	52	49	46
CDL120-30	30	40		69,5	68,5	67,5	66	64,4	62,5	61	57,5	54,5	51
CDL120-40-2	37	50		80,5	79	78	76	73,5	72	69	66	61,5	58
CDL120-40-1	37	50		87	86	84,5	82	80	78	76	72	68	64,5
CDL120-40	45	60		92,5	91	90	88	85,5	83	81	77	73	68,5
CDL120-50-2	45	60		104,5	103	101	99	96	93	90	85,5	80,5	75,5
CDL120-50-1	45	60		110,5	109	107,5	105	102	100	97	92	86,5	83
CDL120-50	55	75		115,5	114	113	110	107,5	104,5	101,5	96	91	86
CDL120-60-2	55	75		128	125,5	123	121	117,3	113,5	110	104,5	98,5	92,5
CDL120-60-1	55	75		134	132	130,5	127	124	121	118	111	105	100
CDL120-60	75	100		139	137	135	132	128,8	126	123	116	110	104
CDL120-70-2	75	100		151	148	145,5	143	138,6	134	130	123,5	116,5	109
CDL120-70-1	75	100		156,5	154	152	148,5	144,5	141	137,5	130	123	116,5
CDL120-70	75	100		162,5	160,5	158,5	155	151	148	145	137	129	123

MODELO	Potencia		Q (m³/h)	80	90	100	110	120	130	140	150	160	170	180
	kW	CV												
CDL150-10-1	11	15	H mts	18,3	17,8	17,3	17	16	15	14	12,5	11	10	8,5
CDL150-10	15	20		24	23	22,5	22	21,5	20,5	20	18,5	17	16	15
CDL150-20-2	18,5	25		37	35,5	34	33	32	31	29	27,5	26	23	21
CDL150-20-1	22	30		44,3	43	42	40	39	38,5	37,5	35	33	30	27
CDL150-20	30	40		50	49	48	47	45,5	44	42	40	37	34	32
CDL150-30-2	30	40		63,5	61	59	57,5	56	54,5	53	49	45,5	42	39
CDL150-30-1	37	50		70	68	67	65	63	62	60	56	53	49	45
CDL150-30	37	50		78	76,5	75	73	70,5	68	66	63	59	55	50,5
CDL150-40-2	45	60		89	87	84	81,5	79	77	74,5	70,5	65,5	60	56
CDL150-40-1	45	60		96,5	94	91,5	89	86,5	84	81,5	77	72,5	67	62
CDL150-40	55	75		104	102	100	97	95	91	88	84	79,5	74	68
CDL150-50-2	55	75		115,5	112	109	106	102,5	100	97	92	86	79	73,5
CDL150-50-1	75	100		122,5	119,5	117	113,5	111,5	107,5	104,5	99	93,5	87	80
CDL150-50	75	100		130	127,5	125	121	119	115	111,5	106,5	101	94,5	86,5
CDL150-60-2	75	100		140	137	133	130	126	121	118	112	106	98	91
CDL150-60-1	75	100		148,5	145	141,7	137,5	135	131	127	120,5	114,5	106,5	97,5
CDL150-60	75	100		157	153	149	145	142	139,5	137	130	123,5	116	109



93 699 46 04



pedidos@suministrosrado.com www.suministrosrado.com

TABLAS DE PRESTACIONES

MODELO	Potencia		Q (m ³ /h)	100	120	140	160	180	200	220	240
	kW	CV									
CDL200-10-B	18,5	25	H mts	25,5	25	24	23	21,5	20	18	15,5
CDL200-10-A	22	30		29	28,5	27,5	26,5	25,5	24	22	20
CDL200-10	30	40		38,5	38	37,5	36,5	35	34	32,5	30
CDL200-20-2B	37	50		53	51	49	47	44	41	37	32
CDL200-20-2A	45	60		59,5	58	56	54	52,5	49	44,5	40,5
CDL200-20-A	55	75		69	68	66	64	62	59	55,5	51
CDL200-20	55	75		78,5	77,5	76	74	71,5	69	66	61,5
CDL200-30-2B	75	100		91,5	89	86,5	83,5	79	75	70	63
CDL200-30-A-B	75	100		95	93	90	87	83,5	79	73,5	67
CDL200-30-2A	75	100		99,5	97,5	94,5	91,5	89	84	78,5	72
CDL200-30-B	75	100		104,5	102,5	100	97	93	89	84,5	77,5
CDL200-30-A	75	100		108	106	103,5	100,5	97,5	93	88	81,5
CDL200-30	90	120		117,5	116	113,5	110,5	107	103	99	92
CDL200-40-2B	90	120		131,5	129	125,5	121	115,5	110	103,5	94
CDL200-40-2A	110	150		138,5	136	135	128	124	118	111	102,05
CDL200-40-A	110	150		148	145,5	142,5	138	134	128	122	113
CDL200-40	110	150		157,5	155,5	152,5	148	143,5	138	132,5	123,5

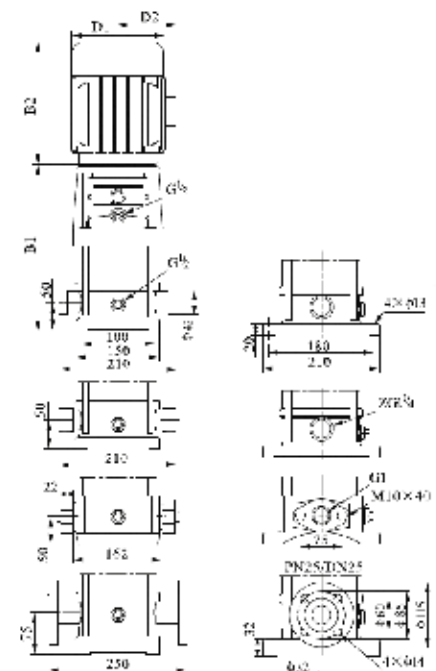
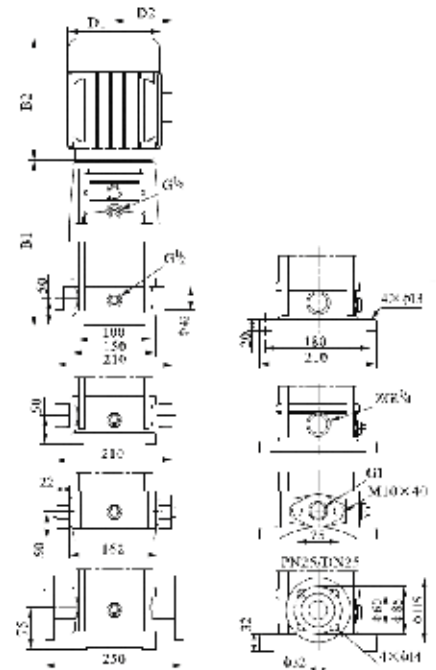


TABLA DE DIMENSIONES (mm) Y PESOS

MODELO	Potencia					Peso kg
	B1	B2	B1+B2	D1	D2	
CDL1-2	258	225	483	148	117	20
CDL1-3	276	225	501	148	117	20
CDL1-4	294	225	519	148	117	21
CDL1-5	312	225	537	148	117	21
CDL1-6	330	225	555	148	117	22
CDL1-7	348	225	573	148	117	23
CDL1-8	366	225	591	148	117	24
CDL1-9	384	225	609	148	117	25
CDL1-10	402	225	627	148	117	26
CDL1-11	420	225	645	148	117	26
CDL1-12	448	245	693	170	142	29
CDL1-13	466	245	711	170	142	30
CDL1-15	502	245	747	170	142	31
CDL1-17	537	245	783	170	142	33
CDL1-19	574	245	819	170	142	34
CDL1-21	610	245	855	170	142	35
CDL1-23	646	245	891	170	142	36
CDL1-25	692	290	982	190	155	42
CDL1-27	728	290	1018	190	155	43
CDL1-30	782	290	1072	190	155	45
CDL1-33	836	290	1126	190	155	49
CDL1-36	890	290	1180	190	155	51

MODELO	Potencia					Peso kg
	B1	B2	B1+B2	D1	D2	
CDL2-2	258	225	483	148	117	20
CDL2-3	276	225	501	148	117	20
CDL2-4	294	225	519	148	117	22
CDL2-5	312	225	537	148	117	23
CDL2-6	340	245	585	170	142	26
CDL2-7	358	245	603	170	142	26
CDL2-9	394	245	639	170	142	28
CDL2-11	430	245	675	170	142	29
CDL2-13	476	290	766	190	155	35
CDL2-15	512	290	802	190	155	36
CDL2-18	566	290	856	190	155	41
CDL2-22	638	290	928	190	155	42
CDL2-26	720	345	1035	197	165	52

MODELO	Potencia					Peso kg
	B1	B2	B1+B2	D1	D2	
CDL3-2	258	225	483	148	117	20
CDL3-3	276	225	501	148	117	20
CDL3-4	294	225	519	148	117	21
CDL3-5	312	225	537	148	117	21
CDL3-6	330	225	555	148	117	23
CDL3-7	348	225	573	148	117	24
CDL3-8	376	245	621	170	142	27
CDL3-9	384	245	639	170	142	28
CDL3-10	402	245	657	170	142	28
CDL3-11	420	245	675	170	142	29
CDL3-12	448	245	693	170	142	30
CDL3-13	466	245	711	170	142	31
CDL3-15	502	245	747	170	142	32
CDL3-17	548	290	838	190	155	38
CDL3-19	584	290	874	190	155	39
CDL3-21	620	290	910	190	155	42
CDL3-23	656	290	946	190	155	43
CDL3-25	692	290	982	190	155	44
CDL3-27	728	290	1018	190	155	45
CDL3-29	764	290	1054	190	155	46
CDL3-31	810	345	1155	197	165	54
CDL3-33	846	345	1191	197	165	55
CDL3-36	900	345	1245	197	165	57



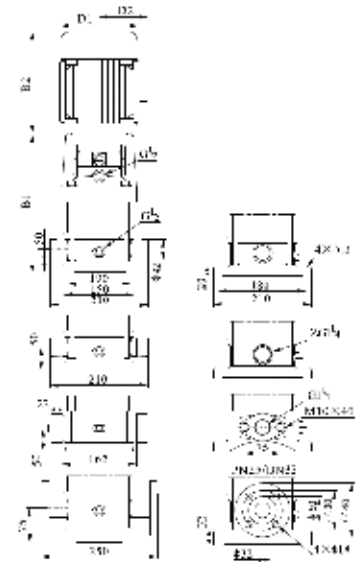
93 699 46 04



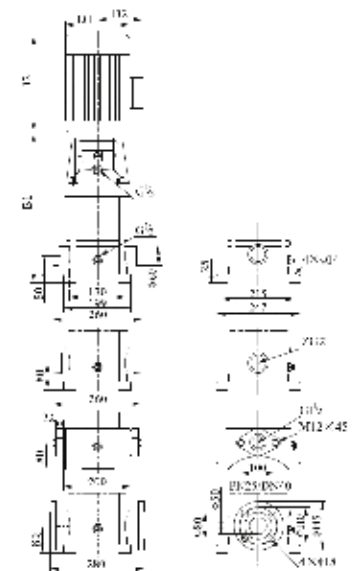
pedidos@suministrosrado.com www.suministrosrado.com

TABLA DE DIMENSIONES (mm) Y PESOS

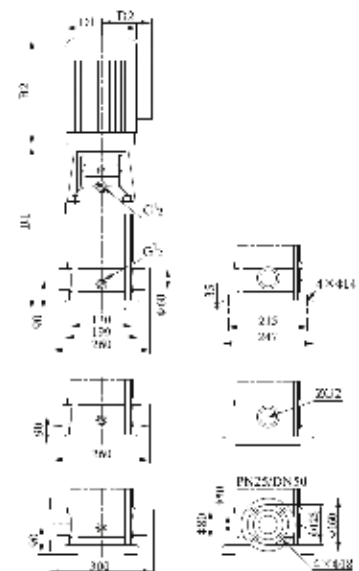
MODELO	Potencia					Peso kg
	B1	B2	B1+B2	D1	D2	
CDL4-2	276	225	501	148	117	21
CDL4-3	303	225	528	148	117	22
CDL4-4	340	245	585	170	142	25
CDL4-5	367	245	612	170	142	27
CDL4-6	394	245	639	170	142	27
CDL4-7	431	290	721	190	155	33
CDL4-8	458	290	748	190	155	33
CDL4-10	512	290	802	190	155	37
CDL4-12	566	290	856	190	155	38
CDL4-14	630	345	975	197	165	46
CDL4-16	684	345	1029	197	165	48
CDL4-19	765	355	1120	230	188	57
CDL4-22	846	355	1201	230	188	59



MODELO	Potencia					Peso kg
	B1	B2	B1+B2	D1	D2	
CDL8-2/1	347	245	592	170	142	32
CDL8-2	347	245	592	170	142	32
CDL8-3	377	245	622	170	142	34
CDL8-4	417	290	707	190	155	40
CDL8-5	447	290	737	190	155	44
CDL8-6	477	290	767	190	155	45
CDL8-8	547	345	892	197	165	53
CDL8-10	607	355	962	230	188	64
CDL8-12	667	355	1022	230	188	66
CDL8-14	747	390	1137	260	208	81
CDL8-16	807	390	1197	260	208	84
CDL8-18	867	390	1257	260	208	93
CDL8-20	927	390	1317	260	208	94



MODELO	Potencia					Peso kg
	B1	B2	B1+B2	D1	D2	
CDL12-2	367	290	657	190	155	39
CDL12-3	397	290	687	190	155	43
CDL12-4	437	345	782	197	165	51
CDL12-5	467	345	812	197	165	53
CDL12-6	497	355	852	230	188	61
CDL12-7	547	390	937	260	208	73
CDL12-8	577	390	967	260	208	74
CDL12-9	607	390	997	260	208	76
CDL12-10	637	390	1027	260	208	83
CDL12-12	697	390	1087	260	208	87
CDL12-14	845	500	1345	330	255	157
CDL12-16	905	500	1405	330	255	161
CDL12-18	965	500	1465	330	255	164



93 699 46 04



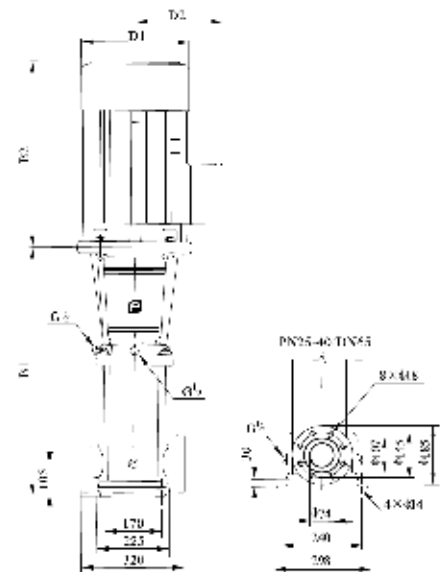
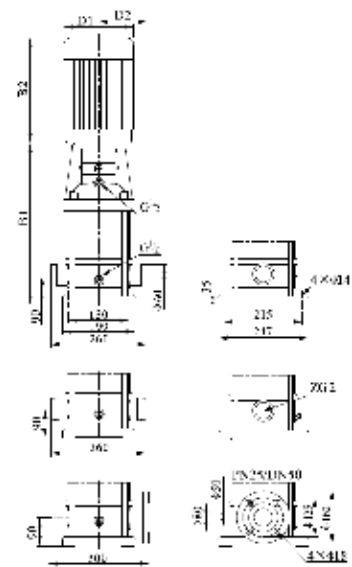
pedidos@suministrosrado.com www.suministrosrado.com

TABLA DE DIMENSIONES (mm) Y PESOS

MODELO	Potencia					Peso kg
	B1	B2	B1+B2	D1	D2	
CDL16-2	397	290	687	190	155	42
CDL16-3	452	345	797	197	165	50
CDL16-4	497	355	852	230	188	59
CDL16-5	562	390	952	260	208	76
CDL16-6	607	390	997	260	208	77
CDL16-7	652	390	1042	260	208	84
CDL16-8	697	390	1087	260	208	86
CDL16-10	875	500	1375	330	255	158
CDL16-12	965	500	1465	330	255	161
CDL16-14	1055	500	1555	330	255	174
CDL16-16	1145	550	1645	330	255	178

MODELO	Potencia					Peso kg
	B1	B2	B1+B2	D1	D2	
CDL20-1	387	245	632	170	142	33
CDL20-2	397	290	687	190	155	42
CDL20-3	452	355	807	230	188	58
CDL20-4	517	390	907	260	208	74
CDL20-5	562	390	952	260	208	76
CDL20-6	607	390	997	260	208	82
CDL20-7	652	390	1042	260	208	84
CDL20-8	785	500	1285	330	255	153
CDL20-10	875	500	1375	330	255	157
CDL20-12	965	500	1465	330	255	170
CDL20-14	1055	500	1555	330	255	172
CDL20-17	1190	550	1740	330	255	195

MODELO	Potencia					Peso kg
	B1	B2	B1+B2	D1	D2	
CDL32-10-1	505	290	795	190	155	64
CDL32-10	505	290	795	190	155	68
CDL32-20-2	575	345	920	197	165	77
CDL32-20	575	355	930	230	180	85
CDL32-30-2	645	390	1035	260	208	100
CDL32-30	645	390	1035	260	208	100
CDL32-40-2	715	390	1105	260	208	109
CDL32-40	715	390	1105	260	208	109
CDL32-50-2	890	500	1390	330	255	181
CDL32-50	890	500	1390	330	255	181
CDL32-60-2	960	500	1460	330	255	185
CDL32-60	960	500	1460	330	255	185
CDL32-70-2	1030	500	1530	330	255	199
CDL32-70	1030	500	1530	330	255	199
CDL32-80-2	1100	500	1600	330	255	203
CDL32-80	1100	500	1600	330	255	203
CDL32-90-2	1170	550	1720	330	255	222
CDL32-90	1170	550	1720	330	255	222
CDL32-100-2	1240	550	1790	330	255	227
CDL32-100	1240	550	1790	330	255	227
CDL32-110-2	1310	575	1885	360	285	272
CDL32-110	1310	575	1885	360	285	272
CDL32-120-2	1380	575	1955	360	285	276
CDL32-120	1380	575	1955	360	285	276
CDL32-130-2	1450	650	2100	400	310	337
CDL32-130	1450	650	2100	400	310	337
CDL32-140-2	1520	650	2170	400	310	341
CDL32-140	1520	650	2170	400	310	341
CDL32-150-2	1590	650	2240	400	310	345
CDL32-150	1590	650	2240	400	310	345
CDL32-160-2	1660	650	2310	400	310	350
CDL32-160	1660	650	2310	400	310	350



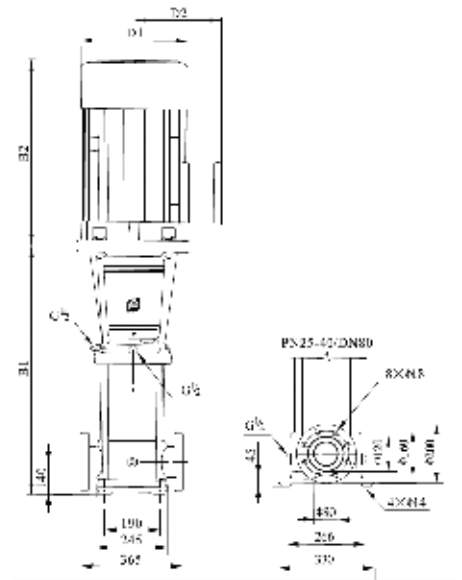
93 699 46 04



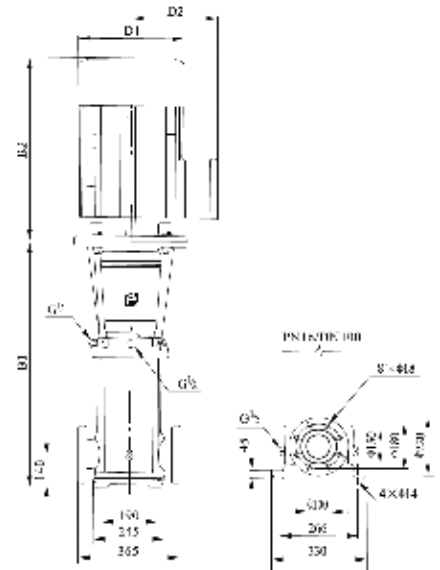
pedidos@suministrosrado.com www.suministrosrado.com

TABLA DE DIMENSIONES (mm) Y PESOS

MODELO	Potencia					Peso kg
	B1	B2	B1+B2	D1	D2	
CDL42-10-1	561	345	906	197	165	83
CDL42-10	561	355	916	230	188	90
CDL42-20-2	641	390	1031	260	208	105
CDL42-20	641	390	1031	260	208	110
CDL42-30-2	826	500	1326	330	255	183
CDL42-30	826	500	1326	330	255	183
CDL42-40-2	906	500	1406	330	255	197
CDL42-40	906	500	1406	330	255	197
CDL42-50-2	986	550	1536	330	255	221
CDL42-50	986	550	1536	330	255	221
CDL42-60-2	1066	575	1641	360	285	261
CDL42-60	1066	575	1641	360	285	261
CDL42-70-2	1146	650	1796	400	310	320
CDL42-70	1146	650	1796	400	310	320
CDL42-80-2	1226	650	1876	400	310	324
CDL42-80	1226	650	1876	400	310	324
CDL42-90-2	1306	650	1956	400	310	328
CDL42-90	1306	650	1956	400	310	352
CDL42-100-2	1386	650	2036	400	310	355
CDL42-100	1386	650	2036	400	310	355
CDL42-110-2	1466	685	2151	450	345	426
CDL42-110	1466	685	2151	450	345	426
CDL42-120-2	1546	685	2231	450	345	432
CDL42-120	1546	685	2231	450	345	432
CDL42-130-2	1626	685	2311	450	345	438



MODELO	Potencia					Peso kg
	B1	B2	B1+B2	D1	D2	
CDL65-10-1	561	335	916	230	188	93
CDL65-10	561	390	951	260	208	105
CDL65-20-2	644	390	1064	260	208	110
CDL65-20-1	754	500	1254	330	255	182
CDL65-20	754	500	1254	330	255	182
CDL65-30-2	836	500	1336	330	255	196
CDL65-30-1	836	500	1336	330	255	197
CDL65-30	836	550	1386	330	255	221
CDL65-40-2	919	550	1469	330	255	225
CDL65-40-1	919	575	1494	360	285	258
CDL65-40	919	575	1494	360	285	258
CDL65-50-2	1001	650	1651	400	310	319
CDL65-50-1	1001	650	1651	400	310	319
CDL65-50	1001	650	1651	400	310	320
CDL65-60-2	1084	650	1734	400	310	325
CDL65-60-1	1084	650	1734	400	310	349
CDL65-60	1084	650	1734	400	310	349
CDL65-70-2	1166	650	1816	400	310	353
CDL65-70-1	1166	650	1816	400	310	353
CDL65-70	1166	685	1851	460	340	420
CDL65-80-2	1248	685	1933	460	340	424
CDL65-80-1	1248	685	1933	460	340	424



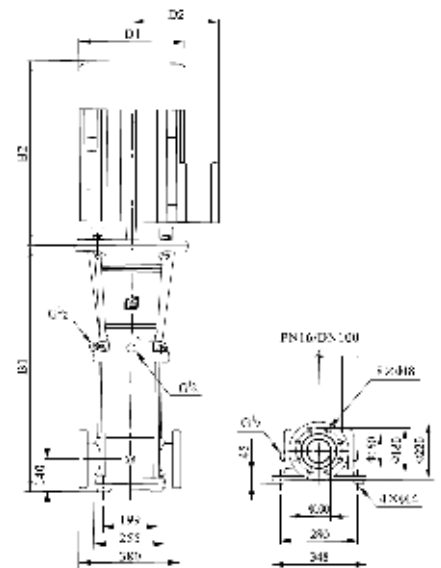
93 699 46 04



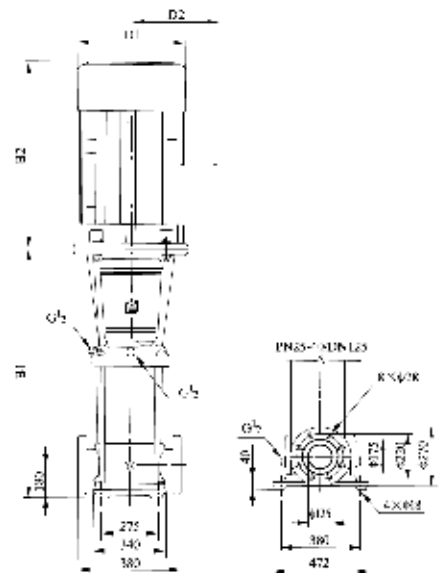
pedidos@suministrosrado.com www.suministrosrado.com

TABLA DE DIMENSIONES (mm) Y PESOS

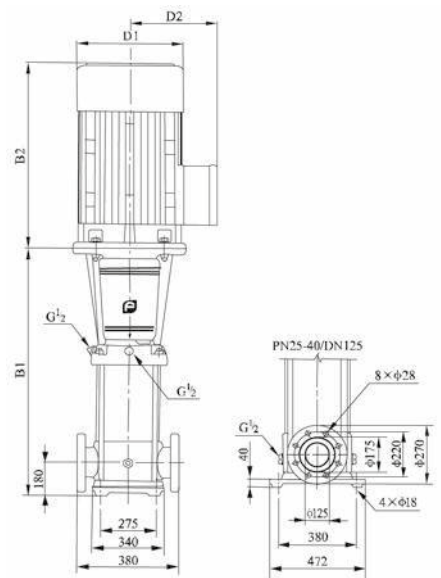
MODELO	Potencia					Peso kg
	B1	B2	B1+B2	D1	D2	
CDL85-10-1	571	390	961	260	208	105
CDL85-10	571	390	961	260	208	110
CDL85-20-2	773	500	1273	330	255	181
CDL85-20	773	500	1273	330	255	192
CDL85-30-2	865	550	1415	330	255	215
CDL85-30	865	575	1440	360	285	252
CDL85-40-2	957	650	1607	400	310	312
CDL85-40	957	650	1607	400	310	312
CDL85-50-2	1049	650	1699	400	310	336
CDL85-50	1049	650	1699	400	310	336
CDL85-60-2	1141	685	1826	460	340	407
CDL85-60	1141	685	1826	460	340	407



MODELO	Potencia					Peso kg
	B1	B2	B1+B2	D1	D2	
CDL120-10	840	500	1340	330	255	230
CDL120-20-2	1000	500	1500	330	255	245
CDL120-20-1	1000	550	1550	330	255	250
CDL120-20	1000	575	1575	360	285	285
CDL120-30-2	1160	650	1810	400	310	360
CDL120-30-1	1160	650	1810	400	310	360
CDL120-30	1160	650	1810	400	310	360
CDL120-40-2	1320	650	1970	400	310	400
CDL120-40-1	1320	650	1970	400	310	400
CDL120-40	1320	685	2005	460	340	460
CDL120-50-2	1480	685	2165	460	340	470
CDL120-50-1	1480	685	2165	460	340	470
CDL120-50	1510	760	2270	540	370	575
CDL120-60-2	1670	760	2430	540	370	585
CDL120-60-1	1670	760	2430	540	370	585
CDL120-60	1670	845	2515	580	410	705
CDL120-70-2	1830	845	2675	580	410	715
CDL120-70-1	1830	845	2675	580	410	715
CDL120-70	1830	845	2675	580	410	715



MODELO	Potencia					Peso kg
	B1	B2	B1+B2	D1	D2	
CDL150-10-1	840	500	1340	330	255	230
CDL150-10	840	500	1340	330	255	235
CDL150-20-2	1000	550	1550	330	255	250
CDL150-20-1	1000	575	1575	360	285	295
CDL150-20	1000	650	1650	400	310	350
CDL150-30-2	1160	650	1810	400	310	360
CDL150-30-1	1160	650	1810	400	310	360
CDL150-30	1160	650	1810	400	310	385
CDL150-40-2	1320	685	2005	460	340	460
CDL150-40-1	1320	685	2005	460	340	460
CDL150-40	1350	760	2110	540	370	560
CDL150-50-2	1510	760	2270	540	370	570
CDL150-50-1	1510	845	2355	580	410	690
CDL150-50	1510	845	2355	580	410	690
CDL150-60-2	1670	845	2515	580	410	700
CDL150-60-1	1670	845	2515	580	410	700
CDL150-60	1670	845	2515	580	410	700



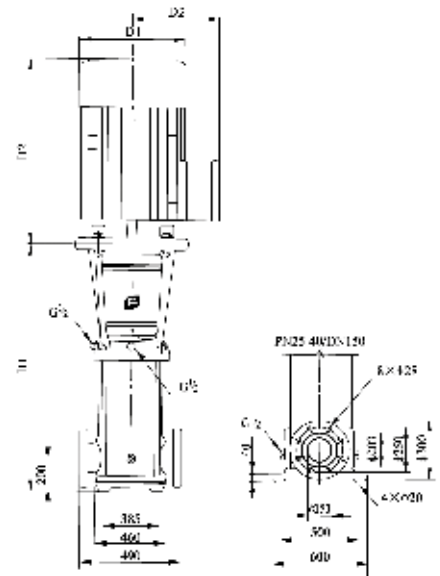
93 699 46 04



pedidos@suministrosrado.com www.suministrosrado.com

TABLA DE DIMENSIONES (mm) Y PESOS

MODELO	Potencia					Peso kg
	B1	B2	B1+B2	D1	D2	
CDL200-10-B	907	550	1457	330	255	311
CDL200-10-A	907	575	1482	360	285	347
CDL200-10	907	650	1557	400	310	403
CDL200-20-2B	1101	650	1751	400	310	447
CDL200-20-2A	1101	685	1786	460	340	504
CDL200-20-A	1131	760	1891	540	370	595
CDL200-20	1131	760	1891	540	370	595
CDL200-30-2B	1325	845	2170	580	410	748
CDL200-30-A-B	1325	845	2170	580	410	748
CDL200-30-2A	1325	845	2170	580	410	748
CDL200-30-B	1325	845	2170	580	410	748
CDL200-30-A	1325	845	2170	580	410	748
CDL200-30	1325	895	2220	580	410	817
CDL200-40-2B	1519	895	2414	580	410	830
CDL200-40-2A	1519	1140	2659	645	550	1180
CDL200-40-A	1519	1140	2659	645	550	1180
CDL200-40	1519	1140	2659	645	550	1180



93 699 46 04



pedidos@suministrosrado.com www.suministrosrado.com

SERIE AR

ELECTROBOMBAS VERTICALES MULTICELULARES

PRESTACIONES

Altura manométrica hasta 106 m
Caudal hasta 333,3 l/min (20 m³/h)

LÍMITES DE UTILIZACIÓN

Aspiración máxima hasta 6 m
Temperatura del líquido hasta +40 °C

CARACTERÍSTICAS DE EMPLEO E INSTALACIÓN

Electrobombas centrífugas multicelulares verticales, robustas y silenciosas, muy adecuadas para su aplicación en equipos de presión o contra incendios, instalaciones industriales o agrícolas, etc.

Los motores deberán ser protegidos con un **guardamotor** adecuado.

CARACTERÍSTICAS DE CONSTRUCCIÓN

CUERPO, BASE, SOPORTE Y DIFUSORES: En hierro GG25

RODETES: En Noryl con casquillo en latón

EJE: Acero Inox

SELLO MECÁNICO: En cerámica y grafito

MOTOR ELÉCTRICO: Asíncrono, con ventilación externa, apto para el funcionamiento continuo, aislamiento clase F, con protección IP54, 2.850 rpm.

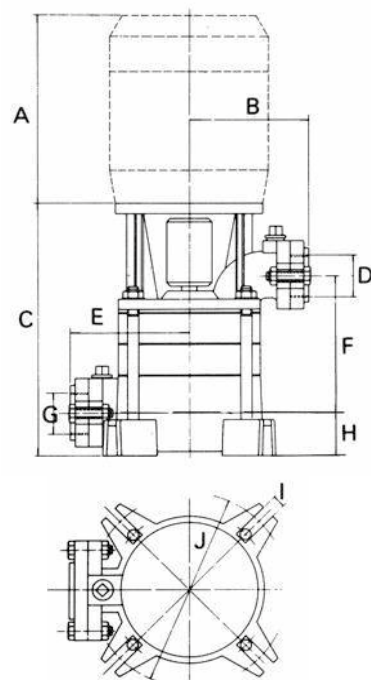


TABLA DE PRESTACIONES

MODELO	Potencia		Amperios		Q m ³ /h l/min	2	4	6	8	10	12	14	16	18	20
	kW	CV	3-230V	3-400V		H mts	33,3	66,6	100	133,3	166,6	200	233,3	266,6	300
AR10/3	1,1	1,5	4,5	2,7	H mts	45	38	33	26	20					
AR10/4	1,5	2	7,5	4,3		65	56	50	41	30					
AR10/5	2	3	9,5	5,4		80	72	65	51	40					
AR10/6	3	4	12	7		100	92	80	65	50					
AR13/2	1,1	1,5	4,5	2,7		36	33	30	25	20	12				
AR13/3	1,5	2	7,5	4,3		52	50	45	38	30	20				
AR13/4	2	3	9,5	5,4		72	65	61	50	40	25				
AR13/5	3	4	12	7		90	82	75	62	50	32				
AR13/6	4	5,5	16,5	9,5		106	100	90	78	60	40				
AR20/2	1,5	2	7,5	4,3		33	32	31	29	25	21	18	16	13	10
AR20/3	2	3	9,5	5,4	52	48	45	43	40	35	30	25	20		
AR20/4	3	4	12	7	65	63	61	58	53	48	43	35	25	20	
AR20/5	4	5,5	16,5	9,5	82	80	75	70	65	60	52	45	35	28	

H = ALTURA MANOMÉTRICA TOTAL EN METROS. Q = CAUDAL

TABLA DE DIMENSIONES

MODELO	Dimensiones (en mm)										
	A	B	C	D	E	F	G	H	I	J	
AR10/3	234	130	277	1 1/2"	150	150	1 1/2"	49	14	215	
AR10/4	251	130	311	1 1/2"	150	184	1 1/2"	49	14	215	
AR10/5	276	130	345	1 1/2"	150	218	1 1/2"	49	14	215	
AR10/6	318	130	379	1 1/2"	150	252	1 1/2"	49	14	215	
AR13/2	234	130	243	1 1/2"	150	116	1 1/2"	49	14	215	
AR13/3	251	130	277	1 1/2"	150	150	1 1/2"	49	14	215	
AR13/4	276	130	311	1 1/2"	150	184	1 1/2"	49	14	215	
AR13/5	318	130	345	1 1/2"	150	218	1 1/2"	49	14	215	
AR13/6	318	130	379	1 1/2"	150	252	1 1/2"	49	14	215	
AR20/2	251	130	243	1 1/2"	150	116	1 1/2"	49	14	215	
AR20/3	276	130	277	1 1/2"	150	150	1 1/2"	49	14	215	
AR20/4	318	130	311	1 1/2"	150	184	1 1/2"	49	14	215	
AR20/5	318	130	345	1 1/2"	150	252	1 1/2"	49	14	215	



93 699 46 04



pedidos@suministrosrado.com www.suministrosrado.com

SERIE MSV-MSH

ELECTROBOMBAS CENTRÍFUGAS

MULTICELULARES VERTICALES Y HORIZONTALES

PRESTACIONES

Altura manométrica hasta **261 m**
Caudal hasta **1.550 l/min (93 m³/h)**

LÍMITES DE EMPLEO

Presión máxima de trabajo **30 bar**.
Temperatura del líquido hasta **+90 °C**

CARACTERÍSTICAS DE EMPLEO E INSTALACIÓN

La serie está formada por bombas centrífugas multicelulares de eje vertical (MSV) y horizontal (MSH) que garantizan presiones elevadas y buen rendimiento hidráulico, son especialmente indicadas para aplicaciones civiles e industriales en grupos de presión, equipos contra incendios e instalaciones de lavado. Se aconseja su utilización con aguas limpias y líquidos no agresivos.

Su instalación deberá efectuarse en lugares protegidos y los motores deberán protegerse con un guardamotor adecuado.

CARACTERÍSTICAS DE CONSTRUCCIÓN

CUERPO DE BOMBA, SOPORTE Y CAMISA EXTERIOR:
En hierro fundido

RODETES: **En aleación de latón**

DIFUSORES: **En hierro fundido**

SELLO MECÁNICO: **En cerámica y grafito**

MOTOR ELÉCTRICO: **Asíncrono, con ventilación externa, apto para el funcionamiento continuo, aislamiento clase F y protección IP44 a 2.900 rpm.**

MSV



MSH



93 699 46 04



pedidos@suministrosrado.com www.suministrosrado.com

TABLA DE PRESTACIONES

MODELO	Potencia		Amperios 3x400V	Q m ³ /h l/min	0	6	9	12	15	18	21	24	27	30	33	36	39	42	48	54	57	60	66	72	78	84	90	93	
	kW	CV			0	100	150	200	250	300	350	400	450	500	550	600	650	700	800	900	950	1000	1100	1200	1300	1400	1500	1550	
MSVA-MSHA 3/5,5	5,5	7,5	11,8	91	84,9	81,4	76,5	69,7	62,4	54,1	44,7	34,3																	
MSVA-MSHA 4/7,5	7,5	10	14,7	120,3	111,6	107,7	101	93	83,8	73,2	62,1	49,7																	
MSVA-MSHA 5/9,2	9,2	12,5	18,2	154,5	143	137	129,4	119,3	108,5	97,3	83,8	68,2																	
MSVA-MSHA 6/11	11	15	22,2	179	167,2	159,5	150	138	123,2	107,6	87,4																		
MSVA-MSHA 8/15	15	20	28,8	240,4	227,2	219,2	206,5	191,5	171,7	147	118,4																		
MSVB-MSHB 2/7,5	7,5	10	15,4	76,8			72,9	71,3	68,7	66,2	63	57,6	54,1	49,5	44,5	38,9													
MSVB-MSHB 3R/9,2	9,2	12,5	18,7	103,5			102	99,5	95,5	92	85,4	78,8	70,7	62,1	53,6	44,5													
MSVB-MSHB 3/11	11	15	22,2	116,6			111,6	109,1	106	101,5	96	89,9	83,8	76	67,7	57,8													
MSVB-MSHB 4/15	15	20	27,6	155,5			146,5	143	137,5	133	125,8	118	110	100,5	91	81,8													
MSVB-MSHB 5/18,5	18,5	25	35,7	195,5			181	176,8	170,8	163,7	155,5	147,5	137,7	126,3	114,1	102													
MSVB-MSHB 6/22	22	30	41,8	226,2			214,6	210	203	195,2	185,3	174,7	162,6	149,5	135,3	120,2													
MSVC-MSHC 2R1/11	11	15	22,5	80,2							76,8	74,8	73,2	71	68,6	65,6	62,6	55,2	46,4	40,4									
MSVC-MSHC 3R/15	15	20	31	113,2							109	106	102,8	98,5	94,1	89,9	85,1	72,8	59,3	50,6									
MSVC-MSHC 3/18,5	18,5	25	35,3	131,3							126	122,7	119,2	115,6	111,3	107	102	90,9	79,7	72,5	63,8								
MSVC-MSHC 4R1/22	22	30	43,3	162,2							157,5	153,7	150,3	145,3	139,7	134,1	128,3	117,4	98,8	89,7	79,3								
MSVC-MSHC 5/30	30	40	59,4	219							208,5	204,5	200	194,5	188,4	181,3	173,7	155,5	135,8	125,2	111,3								
MSVC-MSHC 6/37	37	50	72,4	261,5							252	246,5	239,4	233	225	217	209	189,6	165,5	151	134,8								
MSVD-MSHD 2/15	15	20	29,8	79,8																									
MSVD-MSHD 3R/18,5	18,5	25	37,2	104																									
MSVD-MSHD 3/22	22	30	42,4	119,2																									
MSVD-MSHD 4/30	30	40	55,8	155,5																									
MSVD-MSHD 5/37	37	50	69,6	197,5																									

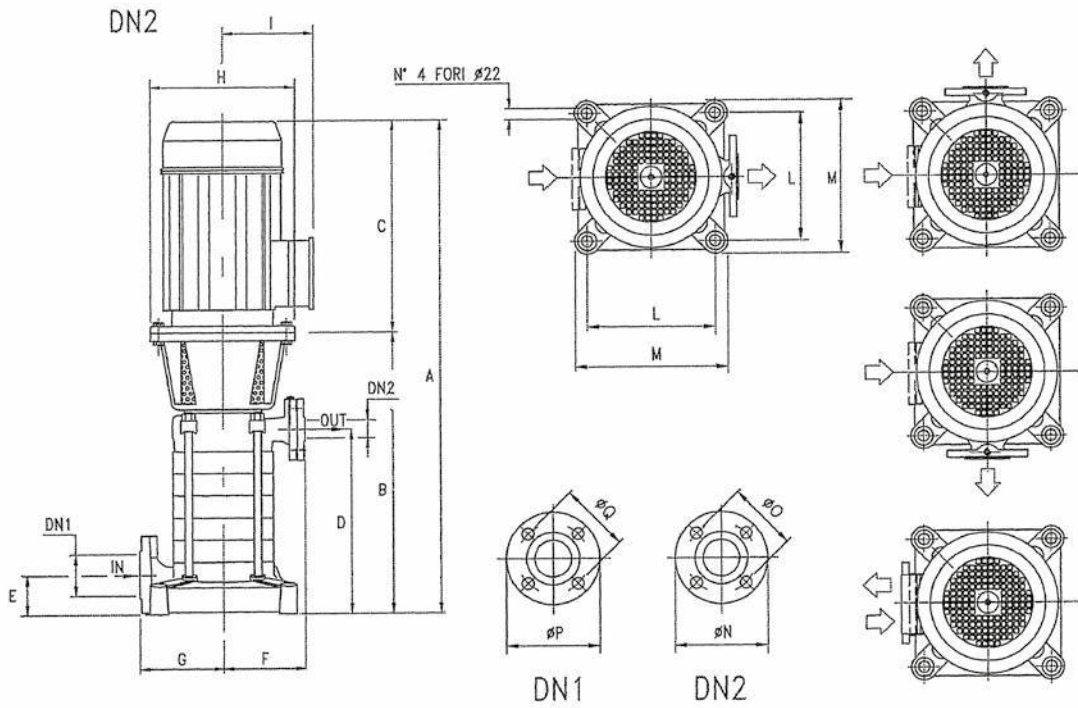


93 699 46 04



pedidos@suministrosgrado.com www.suministrosgrado.com

TABLA DE DIMENSIONES Y PESOS MSV



MODELO	DIN1	DIN2	N. etapas	Dimensiones (en mm)																Peso kg	
				HP	kW	A	B	C	D	E	F	G	H	I	L	M	N	O	P		Q
MSVA -3/5,5	(UNI PN 16) 50	(UNI PN 40) 40	3	7,5	5,5	901	516	385	256	82	175	175	300	180	256	306	150	110	165	125	134
MSVA -4/7,5			4	10	7,5	952	567	385	307												155
MSVA -5/9,2			5	12,5	9,2	1043	618	425	358												171
MSVA -6/11			6	15	11	1094	669	425	409				189								
MSVA -8/15			8	20	15	1271	771	500	511				223								
MSVB -2/7,5	(UNI PN 16) 50	(UNI PN 40) 40	2	10	7,5	850	465	385	205	82	175	175	300	180	256	306	150	110	165	125	135
MSVB -3R/9,2			3	12,5	9,2	941	516	425	256												150
MSVB -3/11			3	15	11	941	516	425	256												160
MSVB -4/15			4	20	15	1067	567	500	307				192								
MSVB -5/18,5			5	25	18,5	1158	618	540	358				219								
MSVB -6/22			6	30	22	1209	669	540	409				238								
MSVC -2R1/11	(UNI PN 16) 65	(UNI PN 40) 50	2	15	11	923	498	425	232	95	180	180	350	230	282	332	165	125	185	145	175
MSVC -3R/15			3	20	15	1058	558	500	292												208
MSVC -3/18,5			3	25	18,5	1098	558	540	292												227
MSVC -4R1/22			4	30	22	1158	618	540	352				247								
MSVC -5/30			5	40	30	1278	678	600	412				330								
MSVC -6/37			6	50	37	1338	738	600	472				369								
MSVD -2/15	(UNI PN 16) 65	(UNI PN 40) 50	2	20	15	998	498	500	232	95	180	180	350	230	282	332	165	125	185	145	175
MSVD -3R/18,5			3	25	18,5	1098	558	540	292												208
MSVD -3/22			3	30	22	1098	558	540	292												227
MSVD -4/30			4	40	30	1218	618	600	352				247								
MSVD -5/37			5	50	37	1278	678	600	412				330								

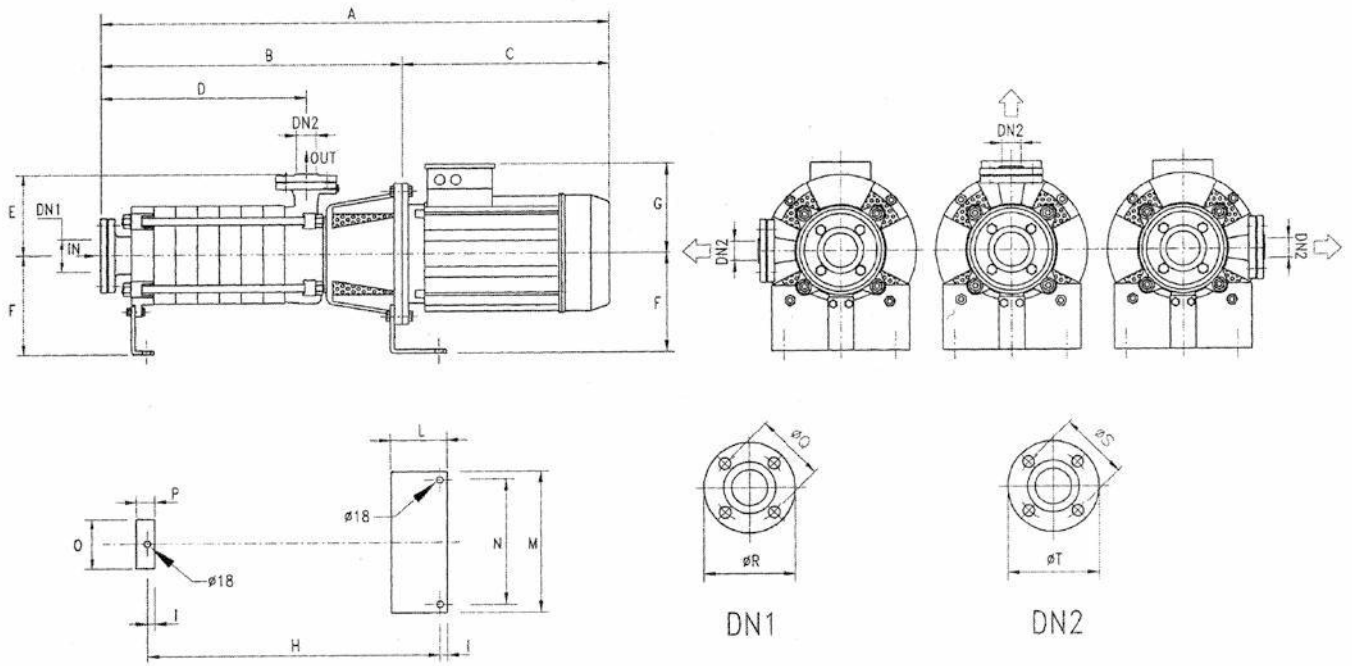


93 699 46 04



pedidos@suministrosrado.com www.suministrosrado.com

TABLA DE DIMENSIONES Y PESOS MSH



MODELO	DN1	DN2	N. etapas	HP	kW	Dimensiones (en mm)															Peso kg			
						A	B	C	D	E	F	G	H	I	L	M	N	O	P	Q		R	S	T
MSHA -3/5,5	(UNI PN 16) 65	(UNI PN 40) 40	3	7,5	5,5	901	516	385	261	180	245	180	571	32	150	300	235	60	70	125	165	110	150	135
MSHA -4/7,5			4	10	7,5	952	567	385	312				622											156
MSHA -5/9,2			5	12,5	9,2	1043	618	425	363				673											172
MSHA -6/11			6	15	11	1094	669	425	414				724											190
MSHA -8/15			8	20	15	1271	771	500	516				825											224
MSHB -2/7,5	(UNI PN 16) 65	(UNI PN 40) 40	2	10	7,5	850	465	385	210	180	245	180	520	32	150	300	235	60	70	125	165	110	150	135
MSHB -3R/9,2			3	12,5	9,2	941	516	425	261				571											151
MSHB -3/11			3	15	11	941	516	425	261				571											161
MSHB -4/15			4	20	15	1067	567	500	312				622											193
MSHB -5/18,5			5	25	18,5	1158	618	540	363				673											220
MSHB -6/22			6	30	22	1209	669	540	414				724											239
MSHC -2R1/11	(UNI PN 16) 80	(UNI PN 40) 50	2	15	11	923	498	425	240	210	245	180	620	32	150	300	235	60	70	160	200	125	165	177
MSHC -3R/15			3	20	15	1058	558	500	300				680											211
MSHC -3/18,5			3	25	18,5	1098	558	540	300				680											230
MSHC -4R1/22			4	30	22	1158	618	540	360				740											242
MSHC -5/30			5	40	30	1278	678	600	420				800											333
MSHC -6/37			6	50	37	1338	738	600	480				800											373
MSHD -2/15	(UNI PN 10) 80	(UNI PN 40) 50	2	20	15	998	498	500	240	210	245	230	620	32	150	300	235	60	70	160	200	125	165	201
MSHD -3R/18,5			3	25	18,5	1098	558	540	300				680											230
MSHD -3/22			3	30	22	1098	558	540	300				680											241
MSHD -4/30			4	40	30	1218	618	600	360				740											324
MSHD -5/37			5	50	37	1278	678	600	420				800											363



93 699 46 04



pedidos@suministrosrado.com www.suministrosrado.com