

Tubería con soldadura



Código		D mm	Espesor	L. tubo (m)	Peso (Kg/m)	P. max.* (bar)	Paquete de tubo (m)	Norma EN 10312
304	316							
102015X1	104015X1	15	1,0	6	0,351	160	500	Mat.-Nr. 1.4404 (AISI 316L) 1.4301 (AISI 304) Serie 2 (DVGW)
102018X1	104018X1	18	1,0	6	0,425	133	500	
102022X12	104022X12	22	1,2	6	0,625	131	500	
102028X12	104028X12	28	1,2	6	0,805	103	500	
102035X15	104035X15	35	1,5	6	1,258	103	546	
102042X15	104042X15	42	1,5	6	1,521	86	366	
102054X15	104054X15	54	1,5	6	1,972	67	366	
102076X20	104076X20	76	2,0	6	3,711	63	222	
102088X20	104088X20	88	2,0	6	4,352	54	114	
102108X20	104108X20	108	2,0	6	5,310	44	114	

Tubería con soldadura



Código		D mm	Espesor	L. tubo (m)	Peso (Kg/m)	P. max.* (bar)	Paquete de tubo (m)	Norma EN 10312
304	316							
102015X06	104015X06	15	0,6	5	0,216	96	500	Mat.-Nr. 1.4404 (AISI 316L) 1.4301 (AISI 304) Serie 1
102018X07	104018X07	18	0,7	5	0,303	93	500	
102022X07	104022X07	22	0,7	5	0,373	76	500	
102028X08	104028X08	28	0,8	5	0,545	69	500	
102035X1	104035X1	35	1,0	6	0,851	69	546	
102042X12	104042X12	42	1,2	6	1,240	69	366	
102054X12	104054X12	54	1,2	6	1,587	53	366	
102076X15	104076X15	76	1,5	6	2,850	47	222	
102088X20	104088X20	88	2,0	6	4,352	54	114	
102108X20	104108X20	108	2,0	6	5,310	44	114	

* Presión máxima de la tubería, no de la unión

	Curva 90° HH				
	Código	D mm	L mm	Z mm	Uds.
20C90HH015	15	50	20	20	
20C90HH018	18	54	20	20	
20C90HH022	22	60	21	10	
20C90HH028	28	73	23	10	
20C90HH035	35	68	26	5	
20C90HH042	42	80	30	2	
20C90HH054	54	100	35	2	
20C90HH076	76	160	55	2	
20C90HH088	88	182	60	2	
20C90HH108	108	220	75	2	
20C90HH125	139,7	314	95	1	
20C90HH150	168,3	386	113	1	



	Curva 90° HM				
	Código	D mm	L mm	Z mm	H mm
20C90HM015	15	50	20	63	20
20C90HM018	18	54	20	63	20
20C90HM022	22	60	21	71	10
20C90HM028	28	73	23	81	10
20C90HM035	35	68	26	82	5
20C90HM042	42	80	30	101	2
20C90HM054	54	100	35	120	2
20C90HM076	76	160	55	180	2
20C90HM088	88	182	60	197	2
20C90HM108	108	220	75	236	2
20C90HM125	139,7	314	95	322	1
20C90HM150	168,3	386	113	395	1



	Curva 45° HH				
	Código	D mm	L mm	Z mm	Uds.
20C45HH015	15	36	20	20	
20C45HH018	18	37	20	20	
20C45HH022	22	41	21	20	
20C45HH028	28	47	23	10	
20C45HH035	35	43	26	10	
20C45HH042	42	50	30	4	
20C45HH054	54	62	35	2	
20C45HH076	76	133	55	2	
20C45HH088	88	144	60	2	
20C45HH108	108	169	75	2	
20C45HH125	139,7	203	95	1	
20C45HH150	168,3	252	113	1	



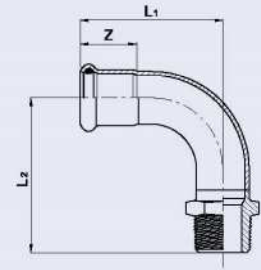
	Curva 45° HM				
	Código	D mm	L mm	Z mm	H mm
20C45HM015	15	36	20	49	20
20C45HM018	18	37	20	43	20
20C45HM022	22	41	21	48	20
20C45HM028	28	48	23	55	10
20C45HM035	35	43	26	57	10
20C45HM042	42	50	30	71	4
20C45HM054	54	62	35	82	2
20C45HM076	76	133	55	143	2
20C45HM088	88	144	60	160	2
20C45HM108	108	169	75	186	2
20C45HM125	139,7	203	95	210	1
20C45HM150	168,3	252	113	261	1



Curva 90° macho



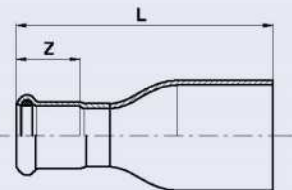
Código	D mm	L1 mm	L2 mm	Z mm	Uds.
20CUM015015	15-1/2"	50	54	22	20
20CUM018015	18-1/2"	54	59	22	20
20CUM022020	22-3/4"	60	69	23	10
20CUM028025	28-1"	73	80	25	10
20CUM035025	35-1"	68	85	28	5
20CUM035032	35-1.1/4"	68	89	28	5
20CUM042032	42-1.1/4"	80	107	32	2
20CUM042040	42-1.1/2"	80	107	32	2
20CUM054050	54-2"	100	141,5	37	2



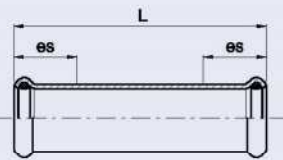
Reducción MH



Código	D mm	L mm	Z mm	Uds.
20RE018015	18-15	57	20	20
20RE022015	22-15	64	20	20
20RE022018	22-18	60	20	20
20RE028015	28-15	77	20	20
20RE028018	28-18	75	20	20
20RE028022	28-22	65	21	20
20RE035015	35-15	84	20	10
20RE035018	35-18	81	20	10
20RE035022	35-22	70	21	10
20RE035028	35-28	71	23	10
20RE042015	42-15	87	20	4
20RE042018	42-18	87	20	4
20RE042022	42-22	97	21	4
20RE042028	42-28	93	23	4
20RE042035	42-35	81	26	4
20RE054015	54-15	98	20	4
20RE054018	54-18	98	20	4
20RE054022	54-22	99	21	4
20RE054028	54-28	109	23	4
20RE054035	54-35	108	26	4
20RE054042	54-42	98	30	4
20RE076042	76-42	143	30	4
20RE076054	76-54	147	35	4
20RE088054	88-54	160	35	4
20RE088076	88-76	184	55	4
20RE108054	108-54	178	35	2
20RE108076	108-76	203	55	2
20RE108088	108-88	207	60	2
20RE125088	139,7-88	380	95	1
20RE125108	139,7-108	345	95	1
20RE150088	168,3-88	380	113	1
20RE150108	168,3-108	395	113	1
20RE150125	168,3-139,7	422	113	1



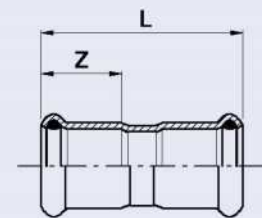
Manguito sin tope



Código	D mm	L mm	es mm	Uds.
20MST015	15	80	25	20
20MST018	18	80	25	20
20MST022	22	84	25	20
20MST028	28	91	30	10
20MST035	35	102	30	10
20MST042	42	120	40	4
20MST054	54	140	40	2
20MST076	76	230	60	2
20MST088	88	260	70	2
20MST108	108	310	80	2



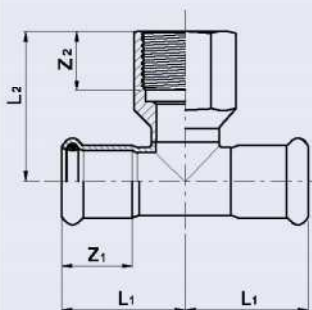
Manguito HH



Código	D mm	L mm	Z mm	Uds.
20M015	15	49	20	20
20M018	18	50	20	20
20M022	22	53	21	10
20M028	28	56	23	10
20M035	35	63	26	4
20M042	42	72	30	4
20M054	54	83	35	2
20M076	76	142	55	2
20M088	88	166	60	2
20M108	108	203	75	2
20M125	139,7	250	95	1
20M150	168,3	300	113	1



Te hembra roscada



Código	D mm	L1 mm	L2 mm	Z1 mm	Z2 mm	Uds.
20TH015015	15-1/2"-15	34	40	20	15	20
20TH018015	18-1/2"-18	37	42	20	15	20
20TH018020	18-3/4"-18	37	45	20	17	20
20TH022015	22-1/2"-22	39	44	21	15	10
20TH022020	22-3/4"-22	39	47	21	17	10
20TH028015	28-1/2"-28	44	47	23	15	10
20TH028020	28-3/4"-28	44	50	23	17	10
20TH028025	28-1"-28	44	53	23	19	5
20TH035015	35-1/2"-35	51	51	26	15	5
20TH035020	35-3/4"-35	51	54	26	17	5
20TH035025	35-1"-35	51	47	26	19	5
20TH042015	42-1/2"-42	59	54	30	15	4
20TH042020	42-3/4"-42	59	57	30	17	4
20TH042025	42-1"-42	59	60	30	19	4
20TH054015	54-1/2"-54	70	61	35	15	2
20TH054020	54-3/4"-54	70	64	35	17	2
20TH054050	54-2"-54	70	81	35	26	2
20TH076020	76-3/4"-76	108	77	55	17	2
20TH076025	76-1"-76	108	79	55	23	2
20TH076050	76-2"-76	108	93	55	26	2
20TH088020	88-3/4"-88	132	84	60	17	2
20TH088050	88-2"-88	132	100	60	26	2
20TH108020	108-3/4"-108	155	94	75	17	2
20TH108050	108-2"-108	155	110	75	26	2



NUEVO

Código	D mm	L1 mm	L2 mm	Z mm	Uds.		Te igual HHH
20T015	15	34	39	20		20	
20T018	18	37	41	20		20	
20T022	22	39	45	21		10	
20T028	28	44	50	23		10	
20T035	35	51	57	26		4	
20T042	42	59	65	30		4	
20T054	54	70	77	35		2	
20T076	76	108	118	55		2	
20T088	88	132	131	60		2	
20T108	108	155	159	75		2	
20T125	139,7	197	222	95		1	
20T150	168,3	257	268	113		1	



Código	D mm	L1 mm	L2 mm	Z1 mm	Z2 mm	Uds.		Te macho roscado
20TM015015	15-1/2"-15	34,5	34	20	20		20	



Código	D mm	L1 mm	L2 mm	Z mm	Ø mm	Uds.		Codo 90° macho
20CM015015	15-1/2"	37	36	20	22		10	
20CM018015	18-1/2"	37	36	20	22		10	
20CM022015	22-1/2"	41	37	21	22		10	
20CM022020	22-3/4"	44	43	21	28		10	
20CM028020	28-3/4"	44	45	23	28		5	
20CM028025	28-1"	56	50	23	36		5	
20CM035032	35-1 1/4"	63	76,5	26	46		5	
20CM042040	42-1 1/2"	67,5	80	30	50		2	
20CM054050	54-2"	78,5	91,5	35,5	65		2	

NUEVO

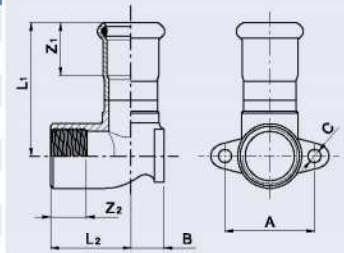

Código	D mm	L1 mm	L2 mm	Z1 mm	Z2 mm	Ø mm	Uds.		Codo 90° hembra
20CH015015	15-1/2"	33	36	15	20	24		10	
20CH015020	15-3/4"	38	42	19	20	30		10	
20CH018015	18-1/2"	33	36	15	20	24		10	
20CH022015	22-1/2"	33	37	15	21	24		10	
20CH022020	22-3/4"	38	43	19	21	30		10	
20CH028015	28-1/2"	33	39	15	23	24		5	
20CH028025	28-1"	48	50	21	23	38		5	
20CH035032	35-1 1/4"	48	70,5	21	20	46		5	
20CH042040	42-1 1/2"	51	80	21	30	50		2	
20CH054050	54-2"	66	92	26	36	65		2	



Codo 90° placa HH



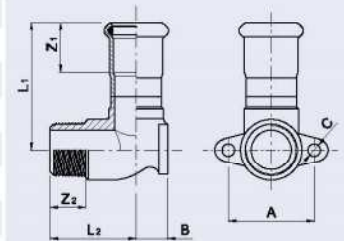
Código	D mm	L1 mm	L2 mm	Z1 mm	Z2 mm	A mm	B mm	C mm	Uds.
20CP015015	15 x 1/2"	50	30	20	15	34	13	5	10
20CP018015	18 x 1/2"	51	30	20	15	34	13	5	10
20CP022020	22 x 3/4"	55	34	21	17	40	17	6	10



Codo 90° placa MH



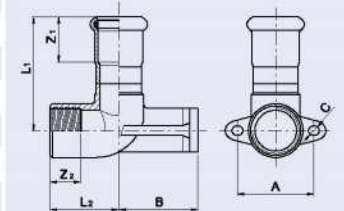
Código	D mm	L1 mm	L2 mm	Z1 mm	Z2 mm	A mm	B mm	C mm	Uds.
20CPM018020	18 x 3/4"	38	34	20	15	40	13	6	10



Codo 90° distanciador HH



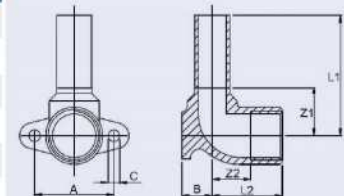
Código	D mm	L1 mm	L2 mm	Z1 mm	Z2 mm	A mm	B mm	C mm	Uds.
20CPD015015	15 x 1/2"	50	30	20	15	34	35	5	10
20CPD018015	18 x 1/2"	51	30	20	15	34	35	5	10
20CPD022020	22 x 3/4"	55	34	21	17	40	31	6	10



Codo 90° placa MH



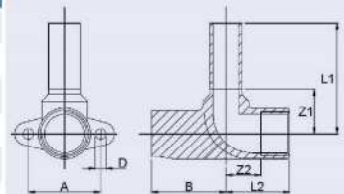
Código	D mm	L1 mm	L2 mm	Z1 mm	Z2 mm	A mm	B mm	C mm	Uds.
20CP015015M	15 x 1/2"	52	30	21	16,5	34	13	5	10
20CP018015M	18 x 1/2"	52	30,5	21	17	34	12,5	5	10
20CP022020M	22 x 3/4"	55	34	24	19	40	17	6	10

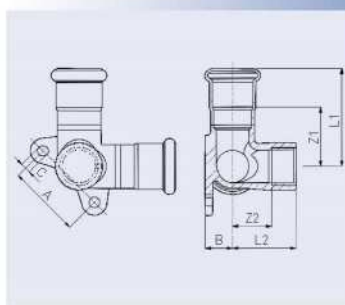


Codo 90° distanciador MH

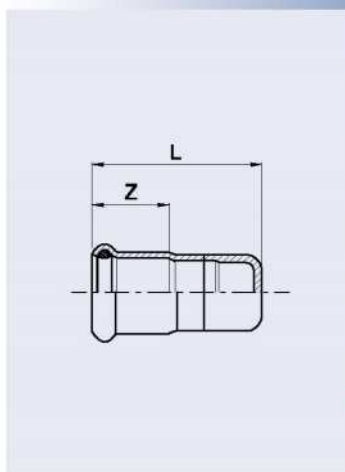


Código	D mm	L1 mm	L2 mm	Z1 mm	Z2 mm	A mm	B mm	C mm	Uds.
20CPD015015M	15 x 1/2"	52	30	21	16,5	34	35	5	10
20CPD018015M	18 x 1/2"	52	30	21	16,5	34	35	5	10
20CPD022020M	22 x 3/4"	55	34	24	19	40	31	6	10

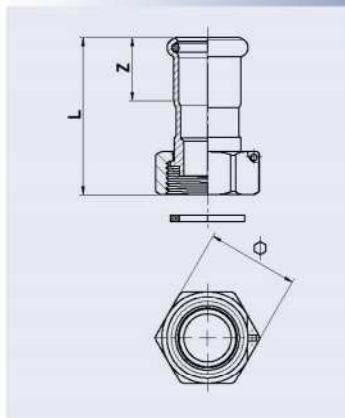




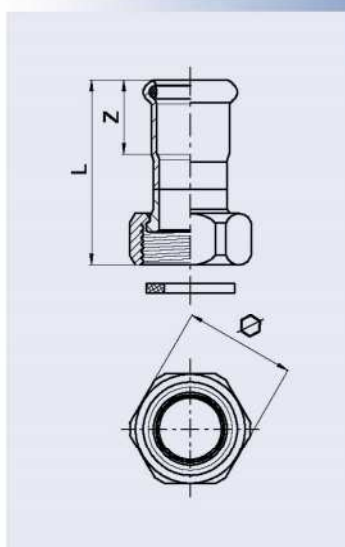
Código	D mm	L1 mm	L2 mm	Z1 mm	Z2 mm	A mm	B mm	C mm	Uds.
203VP015015	15 x 1/2"	52	32	32	18,5	40	13	6	10
203VP018015	18 x 1/2"	52,5	32	32,5	18,5	40	13	6	10
203VP022015	22 x 1/2"	53,5	35	32,5	21,5	40	15	6	5

Racor 3 vías con placa HH


Código	D mm	L mm	Z mm	Uds.
20TA015	15	44	20	20
20TA018	18	44	20	20
20TA022	22	45	21	10
20TA028	28	48	23	10
20TA035	35	52	26	5
20TA042	42	56	30	4
20TA054	54	62	35	4
20TA076	76	93	55	2
20TA088	88	99	60	2
20TA108	108	117	75	2
20TA125	139,7	162	95	1
20TA150	168,3	199	113	1

Tapón


Código	D mm	L mm	Z mm	Ø mm	Uds.
20R2PC015015	15-1/2"	50	20	24	10
20R2PC018015	18-1/2"	50	20	24	10
20R2PC018020	18-3/4"	50	20	29	10
20R2PC022020	22-3/4"	53	21	29	10
20R2PC028025	28-1"	59	23	36	10
20R2PC035032	35-1.1/4"	63	26	45	4
20R2PC042040	42-1.1/2"	70	30	52	2
20R2PC054050	54-2"	80	35	64	2

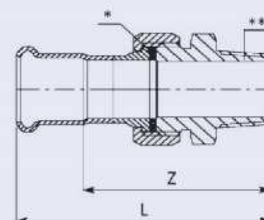
Racordospiezasconcuello
NUEVO


Código	D mm	L mm	Z mm	Ø mm	Uds.
20R2P015015	15-1/2"	52	20	27	10
20R2P015020	15-3/4"	50	20	30	10
20R2P018015	18-1/2"	54	20	27	10
20R2P018020	18-3/4"	50	20	30	10
20R2P022020	22-3/4"	48	21	30	10
20R2P022025	22-1"	52	21	36	10
20R2P028025	28-1"	51,5	23	36	10
20R2P028032	28-1.1/4"	57	23	46	10
20R2P035032	35-1.1/4"	57,5	26	46	4
20R2P035040	35-1.1/2"	63	26	52	4
20R2P042040	42-1.1/2"	63,5	30	52	2
20R2P042050	42-2"	68	30	64	2
20R2P054050	54-2"	72	35	64	2
20R2P054065	54-2.1/2"	77	35	81	2

Racor 2 piezas plano


Racor 3 piezas macho

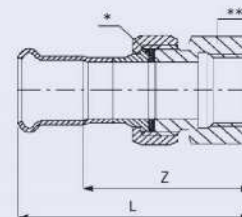

Código	D mm	L mm	Z mm	Ø mm	Uds.
20R3PM015015	15-1/2"	77	56	30	2
20R3PM018015	18-1/2"	77	56	30	2
20R3PM022020	22-3/4"	81	59	36	2
20R3PM028025	28-1"	90	67	46	2
20R3PM035032	35-1.1/4"	101	74	52	2
20R3PM042040	42-1.1/2"	102	71,5	64	2
20R3PM054050	54-2"	111	77	81	2



* EPDM
** Inoxidable AISI-316L

Racor 3 piezas hembra

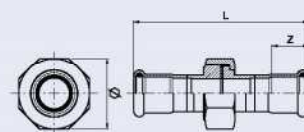

Código	D mm	L mm	Z mm	Ø mm	Uds.
20R3PH015015	15-1/2"	71	50	30	2
20R3PH018015	18-1/2"	72	51	30	2
20R3PH022020	22-3/4"	76	54	36	2
20R3PH028025	28-1"	83	60	46	2
20R3PH035032	35-1.1/4"	93	66	52	2
20R3PH042040	42-1.1/2"	93	62,5	64	2
20R3PH054050	54-2"	111	77	81	2



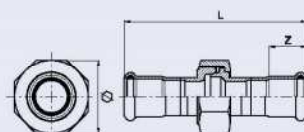
* EPDM
** Inoxidable AISI-316L

Racor 3 piezas plano

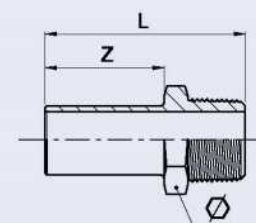

Código	D mm	L mm	Z mm	Ø mm	Uds.
20R3P015	15	96	20	34	10
20R3P018	18	97	20	39	10
20R3P022	22	100	21	39	10
20R3P028	28	117	23	58	5
20R3P035	35	127	26	67	4
20R3P042	42	140	30	77	2
20R3P054	54	152	35	90	2


Racor 3 piezas cónico

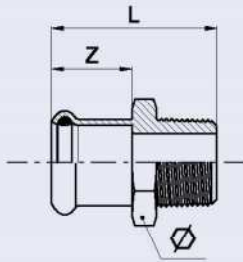

Código	D mm	L mm	Z mm	Ø mm	Uds.
20R3PC015	15	96	20	34	10
20R3PC018	18	97	20	39	10
20R3PC022	22	99	21	39	10
20R3PC028	28	116	23	58	5
20R3PC035	35	123	26	67	4
20R3PC042	42	138	30	77	2
20R3PC054	54	154	35	90	2


Adaptador macho


Código	D mm	L1 mm	Z mm	Ø mm	Uds.
20AM015015	15-1/2"	52	31	22	20
20AM018015	18-1/2"	52	31	22	20
20AM018020	18-3/4"	55	31	27	20
20AM022015	22-1/2"	55	32	27	10
20AM022020	22-3/4"	56	32	27	10
20AM028020	28-3/4"	61	37	30	10
20AM028025	28-1"	64	37	38	10
20AM035032	35-1.1/4"	72	41	45	4
20AM042040	42-1.1/2"	91	55	55	4
20AM054050	54-2"	127	83	65	4



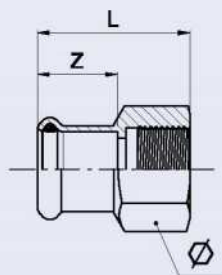
NUEVO
NUEVO



Código	D mm	L mm	Z mm	Ø mm	Uds.
20UMNPT015015	15-1/2"	41	20	24	20
20UMNPT018015	18-1/2"	41	20	27	20
20UMNPT022020	22-3/4"	44	21	32	10
20UMNPT028025	28-1"	48	23	38	10
20UMNPT035032	35-1.1/4"	55	26	46	5
20UMNPT042040	42-1.1/2"	59	30	55	4
20UMNPT054050	54-2"	71	35	65	4

Unión macho NPT

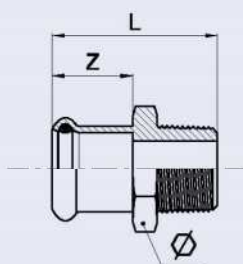
NUEVO



Código	D mm	L mm	Z mm	Ø mm	Uds.
20UHNPT015015	15-1/2"	38	20	27	20
20UHNPT018015	18-1/2"	38	20	27	20
20UHNPT022020	22-3/4"	40	21	32	10
20UHNPT028025	28-1"	54	23	41	10
20UHNPT035032	35-1.1/4"	49	26	46	5
20UHNPT042040	42-1.1/2"	56	30	55	4
20UHNPT054050	54-2"	65	35	65	4

Unión hembra NPT

NUEVO



Código	D mm	L mm	Z mm	Ø mm	Uds.
20UM015010	15-3/8"	38	20	24	20
20UM015015	15-1/2"	41	20	24	20
20UM015020	15-3/4"	43	20	30	20
20UM018015	18-1/2"	41	20	27	20
20UM018020	18-3/4"	44	20	30	20
20UM022015	22-1/2"	42	21	32	10
20UM022020	22-3/4"	44	21	32	10
20UM022025	22-1"	46	21	36	10
20UM028020	28-3/4"	47	23	38	10
20UM028025	28-1"	48	23	38	10
20UM028032	28-1.1/4"	53	23	46	10
20UM035025	35-1"	52	26	45	5
20UM035032	35-1.1/4"	55	26	45	5
20UM035040	35-1.1/2"	55	26	50	4
20UM042032	42-1.1/4"	59	30	54	4
20UM042040	42-1.1/2"	59	30	54	4
20UM054040	54-1.1/2"	65	35	65	4
20UM054050	54-2"	71	35	65	4
20UM076065	76-2.1/2"	124	55	80	2
20UM088080	88-3"	138	60	95	2
20UM108100	108-4"	163	75	115	2

Unión macho



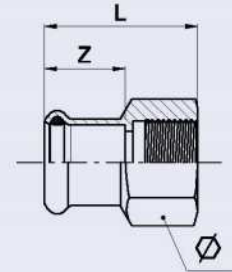
Unión hembra



NUEVO

NUEVO

Código	D mm	L mm	Z mm	Ø mm	Uds.
20UH015015	15-1/2"	38	20	27	20
20UH015020	15-3/4"	39	20	32	20
20UH018015	18-1/2"	38	20	27	20
20UH018020	18-3/4"	39	20	32	10
20UH022015	22-1/2"	39	21	32	20
20UH022020	22-3/4"	40	21	32	10
20UH022025	22-1"	43	21	41	10
20UH028015	28-1/2"	42	23	38	10
20UH028020	28-3/4"	42	23	38	10
20UH028025	28-1"	45	23	41	10
20UH028032	28-1.1/4"	48	23	46	10
20UH035015	35-1/2"	52	26	46	5
20UH035025	35-1"	49	26	46	5
20UH035032	35-1.1/4"	52	26	46	5
20UH035040	35-1.1/2"	52	26	55	4
20UH042032	42-1.1/4"	56	30	54	4
20UH042040	42-1.1/2"	56	30	54	4
20UH054040	54-1.1/2"	60	35	65	4
20UH054050	54-2"	65	35	65	4

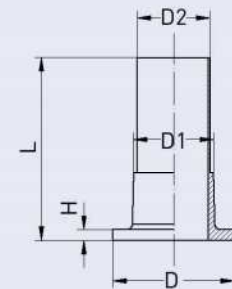


Porta brida PN6

NUEVO



Código	D mm	L mm	H mm	D mm	D1 mm	D2 mm	Uds.
20PB6022	22	135	6	50	27	22	2
20PB6028	28	135	6	60	32	28	2
20PB6035	35	135	6	70	40	35	2
20PB6042	42	135	6	80	46	42	2
20PB6054	54	135	8	90	59	54	2
20PB6076	76	135	8	110	78	76,1	2
20PB6088	88	135	10	128	91	88,9	2
20PB6108	108	135	10	148	110	108	2

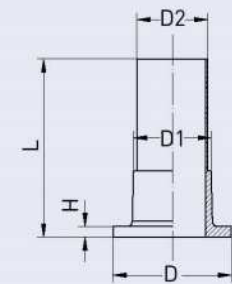


Porta brida PN16

NUEVO



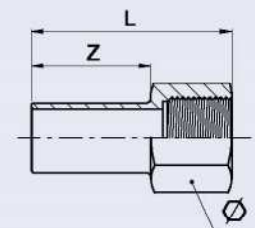
Código	D mm	L mm	H mm	D mm	D1 mm	D2 mm	Uds.
20PB022	22	135	6	58	27	22	2
20PB028	28	135	6	68	32	28	2
20PB035	35	135	6	78	40	35	2
20PB042	42	135	6	88	46	42	2
20PB054	54	135	8	102	59	54	2
20PB076	76	135	8	122	78	76,1	2
20PB088	88	135	10	138	91	88,9	2
20PB108	108	135	10	158	110	108	2



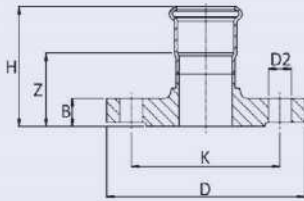
Adaptador hembra



Código	D mm	L mm	Z mm	Ø mm	Uds.
20AH015015	15-1/2"	52	31	24	20
20AH018015	18-1/2"	52	31	24	20
20AH018020	18-3/4"	51	31	30	20
20AH022015	22-1/2"	52	32	24	10
20AH022020	22-3/4"	52	32	30	10
20AH028020	28-3/4"	57	37	30	10
20AH028025	28-1"	57	35	36	10
20AH035032	35-1.1/4"	70	45	46	5
20AH042040	42-1.1/2"	118	78	55	4
20AH054050	54-2"	135	83	70	2



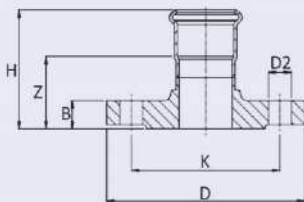
Brida adaptador PN 6



Código	Ø mm	DN mm	Z mm	H mm	B mm	D mm	D2 mm	Nº Tal. mm	K mm	Uds.
20BA6015	15	15	33	53	12	80	11	4	55	2
20BA6018	18	15	33,5	53,5	12	80	11	4	55	2
20BA6022	22	20	35,5	56,5	14	90	11	4	65	2
20BA6028	28	25	36,5	59,5	14	100	11	4	75	2
20BA6035	35	32	37	63	14	120	14	4	90	2
20BA6042	42	40	37	67	14	130	14	4	100	2
20BA6054	54	50	38	74	14	140	14	4	110	2
20BA6076	76	65	45,5	101	14	160	14	4	130	2
20BA6088	88	80	52	112	16	190	18	4	150	2
20BA6108	108	100	53	128	16	210	18	4	170	2



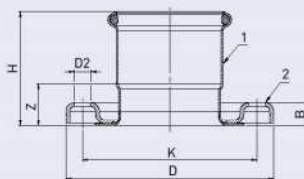
Brida adaptador PN 16



Código	Ø mm	DN mm	Z mm	H mm	B mm	D mm	D2 mm	Nº Tal. mm	K mm	Uds.
20BA015	15	15	35	55	14	95	14	4	65	2
20BA018	18	15	35,5	55,5	14	95	14	4	65	2
20BA022	22	20	37,5	58,5	16	105	14	4	75	2
20BA028	28	25	38,5	61,5	16	115	14	4	85	2
20BA035	35	32	39,5	65,5	16	140	18	4	100	2
20BA042	42	40	39	69	16	150	18	4	110	2
20BA054	54	50	42	78	18	165	18	4	125	2
20BA076	76	65	50	105	18	185	18	4	145	2
20BA088	88	80	56	116	20	200	18	8	160	2
20BA108	108	100	57	132	20	220	18	8	180	2



BridalocaadaptadorPN10

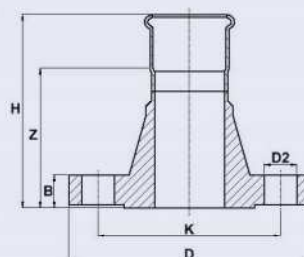


Código	D mm	DN mm	Z mm	H mm	B mm	D1 mm	D2 mm	Nº Tal. mm	K mm	Uds.
20BPR054	54	50	24	60	21	165	17,5	4	125	1
20BPR076	76	65	31,5	86,5	24	185	17,5	4	145	1
20BPR088	88	80	36	96	24	200	17,5	8	160	1
20BPR108	108	100	41	116	25	220	17,5	8	180	1
20BPR125	139,7	125	48	143	27	250	17,5	8	210	1
20BPR150	168,3	150	63	176	29	285	21,5	8	240	1

Material: 1/ AISI 316L [1.4404]
2/ AISI 304 [1.4301]



Brida adaptador ANSI 150lbs

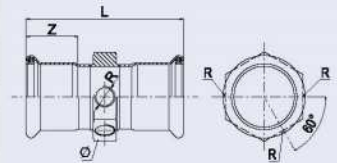


Código	Ø mm	DN mm	Z mm	H mm	B mm	D mm	D2 mm	Nº Tal. mm	K mm	Uds.
20BAA015	15	15	56,8	76,8	11,1	89	15,8	4	60,3	2
20BAA018	18	15	56,1	76,1	11,1	89	15,8	4	60,3	2
20BAA022	22	20	61,9	82,9	12,8	98,5	15,8	4	69,8	2
20BAA028	28	25	66,1	89,1	14,3	108	15,8	4	79,3	2
20BAA035	35	32	68,4	94,4	15,9	117,5	15,8	4	88,9	2
20BAA042	42	40	72,9	102,9	17,5	127,1	15,8	4	98,4	2
20BAA054	54	50	75,5	111,1	19,1	152,5	19	4	120,6	2
20BAA076	76	65	67,5	122,5	22,3	177,9	19	4	139,7	2
20BAA088	88	80	90,9	150,9	23,8	190,6	19	4	152,4	2
20BAA108	108	100	97,2	172,2	23,8	228,7	19	8	190,5	2



Manguito multitoma


Código	D mm	L mm	Z mm	R bsp	Ø mm	Uds.
20MMT035	35	128	26	1/2"	60	1
20MMT042	42	135	30	1/2"	60	1
20MMT054	54	135	35	1/2"	74	1
20MMT076	76	190	55	1/2"	92	1
20MMT088	88	210	60	1/2"	106	1
20MMT108	108	240	75	1/2"	130	1

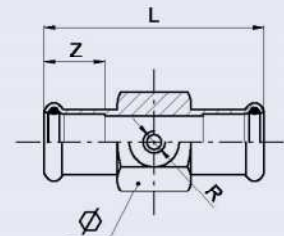


Nº de tomas según cota R: 3 Ud.

Manguito pulverizador

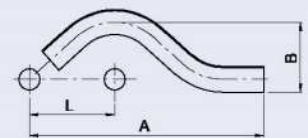

Boquillas NEBUPRES 30 µm se venden por separado

Código	D mm	L mm	Z mm	R UNC	Ø mm	Uds.
20UT01524	15	60	20	10-24"	24	1
20UC01524	15	60	20	10-24"	24	1
*20BH030	30 µm			10-24"		1


 Opción T [1 toma]
Opción Cruz [2 tomas]

Curva desviación


Código	D mm	A mm	B mm	L mm	Uds.
20CD015	15	158	42	57	10
20CD018	18	166	44	60	10
20CD022	22	189	48	76	10
20CD028	28	201	54	74	10

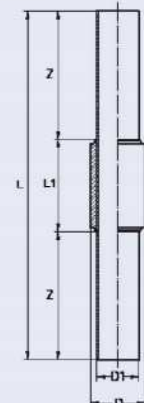

Pasaje estanco

NUEVO



Acero Carbono

Código	De mm	L mm	L1 mm	Z mm	D mm	D1 mm	Uds.
20P015	15	450	120	165	25	15	1
20P018	18	450	120	165	30	18	1
20P022	22	450	120	165	33	22	1
20P028	28	450	120	165	37	28	1
20P035	35	450	120	165	43,5	35	1
20P042	42	450	120	165	53	42	1
20P054	54	450	120	165	69	54	1
20P076	76	450	120	165	88,5	76,1	1
20P088	88	450	120	165	107	88,9	1
20P108	108	450	120	165	131,5	108	1



Código	D mm	A mm	B mm	C mm	E mm	R mm	Uds.
20TC015	15	140	70	30	30	35	1
20TC018	18	140	80	35	50	40	1
20TC022	22	140	80	35	50	40	1
20TC028	28	150	102	40	60	51	1

Tubo aire

ΔL max. 1000 ciclos

Código	D mm	ΔL mm	L mm	Z mm	A mm	Uds.
20DI015	15	139	16	71	23	10
20DI018	18	143	18	74	28	10
20DI022	22	139	20	68	34	10
20DI028	28	150	22	73	41	5
20DI035	35	177	26	90	52	4
20DI042	42	202	32	107	62	2
20DI054	54	221	36	113	72	2

Dilatador PN10

*Junta EPDM

Código	D1 mm	D2 mm	A mm	B mm	C mm	M	Ø Corona	Uds.
20APA076035	76	35	90	44	100	10	42	1
20APA088042	88	42	100	53	115	10	50	1
20APA108054	108	54	115	60	135	10	60	1

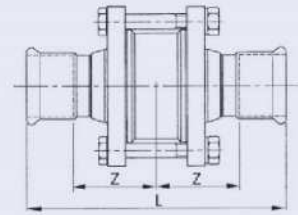
Adaptador picaje Press "Abarcón"

Código	D mm	R	A mm	B mm	C	L1 mm	L2 mm	Ø Corona	Uds.
20AHA076025	76	1"	100	15	M10	115	57,5	42	1

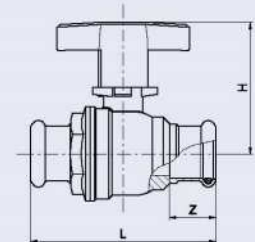
Adaptador picaje roscado "Abarcón"

Válvula retención Press

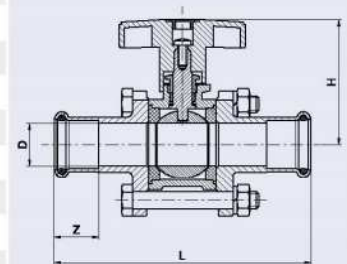

Código	D mm	L mm	Z mm	Uds.
20VR015	15	114	37	1
20VR018	18	113	36,5	1
20VR022	22	121	39,5	1
20VR028	28	138	46	1
20VR035	35	158	53	1
20VR042	42	180	60	1
20VR054	54	200	65	1
20VR076	76	272	81	1
20VR088	88	299	89,5	1
20VR108	108	372	111	1


Válvula 2 piezas Press


Código	D mm	L mm	H mm	Z mm	Uds.
20V015	15	75	65	20	1
20V018	18	75	65	20	1
20V022	22	84	65	21	1
20V028	28	89	65	23	1


Válvula 3 piezas Press

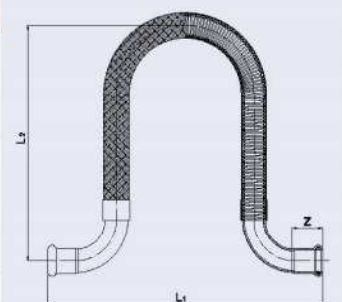

Código	D mm	L mm	H mm	Z mm	Uds.
20V3C015	15	102	50	20	1
20V3C018	18	102	50	20	1
20V3C022	22	110	56	21	1
20V3C028	28	121	67	23	1
20V3C035	35	142	72	26	1
20V3C042	42	158	93	30	1
20V3C054	54	245	109	35	1
20V3C076	76	334	147	55	1
20V3C088	88	384	154	60	1
20V3C108	108	470	205	75	1

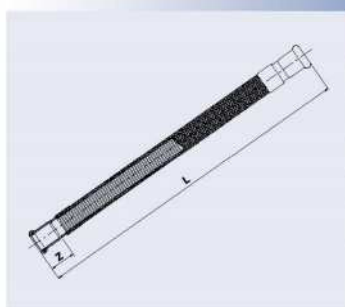


Nota: Para diámetros entre Ø35 y Ø108 mm incorpora maneta de palanca.
Las válvulas de diámetros Ø54 a Ø108 disponen montaje actuador ISO5211.

Flexible Press Omega

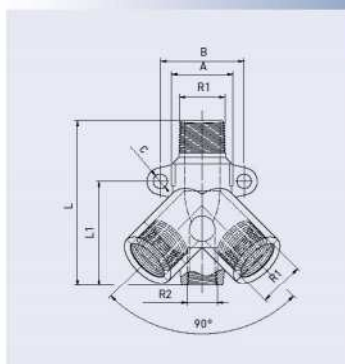

Código	D mm	L1 mm	L2 mm	Z mm	Uds.
20FP0015	15	275	165	20	1
20FP0018	18	350	170	20	1
20FP0022	22	380	195	21	1
20FP0028	28	410	230	23	1
20FP0035	35	460	255	26	1
20FP0042	42	530	295	30	1
20FP0054	54	625	370	35	1





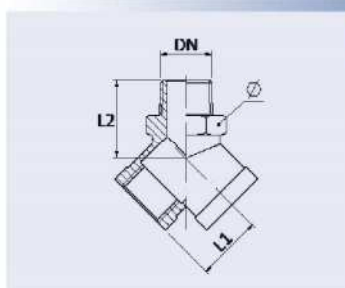
Código	D mm	L mm	Z mm	Uds.
20FPR015	15	500	20	1
20FPR018	18	600	20	1
20FPR022	22	600	21	1
20FPR028	28	700	23	1
20FPR035	35	800	26	1
20FPR042	42	900	30	1
20FPR054	54	1100	35	1

Flexible Press Recto



Código	R1 bsp	R2 bsp	A mm	B mm	C mm	L mm	L1 mm	Uds.
20DA015	1/2"	1/4"	28,0	38,0	6,5	75,0	47,5	1

Derivación "Y" aire



Código	D mm	L1 mm	L2 mm	Ø mm	Uds.
504F221015	1/2"	26	32	28	1

Derivación "Y" 90° macho

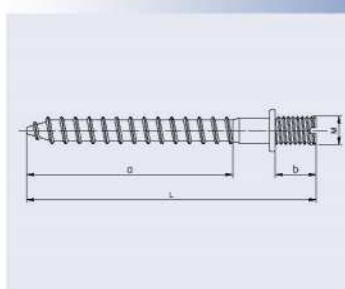
NUEVO



Material: AISI-304/EPDM
Temp.resistencia goma: -20°C/+120°C
DIN 4109

Código	DN	D mm	L mm	e mm	M	b mm	Peso kg/u.	Uds.
412AI008	Ø15	15-18	58	2	M8	20	0,062	50
412AI010	3/8"	16-18	58	2	M8	20	0,062	50
412AI015	1/2"	20-22	63,5	2	M8	20	0,070	50
412AI020	3/4"	25-28	70	2	M8	20	0,078	50
412AI025	1"	31-35	79	2	M8	20	0,084	50
412AI032	1.1/4"	39-43	85	2	M8	20	0,96	50
412AI040	1.1/2"-Ø54	47-54	97	2	M8	20	0,104	20
412AI050	2"	58-61	107	2	M8	20	0,122	20
412AI065	2.1/2"	73-76,5	128	2	M10	30	0,142	10
412AI080	3"	86-89	148	2	M10	30	0,164	10
412AI100	4"	110-115	166	2	M10	30	0,206	10

Abrazadera VULCANIZADA



Código	M	L mm	b mm	a mm	Peso Kg/u.	Uds.
46EM06X40	M6	45	10	30	0,008	100
46EM08X50	M8	70	10	50	0,016	50
46EM10X60	M10	80	10	60	0,027	25

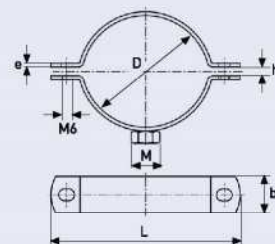
Espárrago



Abrazadera Press



Código	D mm	h mm	M	b mm	L mm	e mm	Peso Kg/u.	Uds.
40AP1015	15	2	M6	16	48	1,5	0,025	50
40AP1018	18	2	M6	16	53	1,5	0,027	50
40AP1022	22	2	M6	16	58	1,5	0,030	50
40AP1028	28	3	M6	16	63	1,5	0,033	50
40AP1035	35	3	M6	16	72	1,5	0,040	50
40AP1042	42	4	M8	16	82	1,5	0,044	25
40AP1054	54	4	M8	16	94	1,5	0,057	25
402AC065	76	7	M10	30	115	2,5	0,187	20
402AC080	88	7	M10	30	130	2,5	0,212	20
402AC100	108	15	M10	30	170	2,5	0,274	20

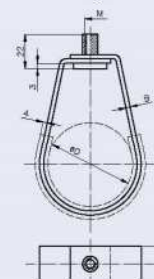


Abrazadera de pera isofónica



Código	DN	D mm	A mm	B mm	M	Peso Kg/u.	Uds.
412API020	3/4"	28	25	1	8	0,038	50
412API025	1"	35	25	1	8	0,047	50
412API032	1 1/4"	42	25	1	8	0,078	50
412API050	2"	60	25	1	8	0,095	50
412API065	2 1/2"	76	25	1	10	0,104	25
412API080	3"	90	25	1	10	0,130	25
412API100	4"	115	25	1	10	0,160	25

Material: AISI-304/EPDM
Temp.resistencia goma: -20°C/+120°C*

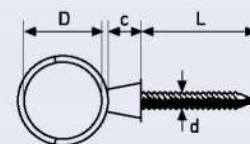


* Bajo pedido pueden suministrarse sin goma isofónica.

AbrazaderaPUZZLESimple



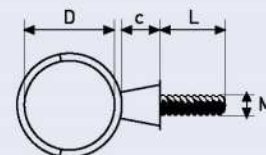
Código	D mm	d mm	L mm	c mm	Peso Kg/u.	Uds.
44AS10	10	3,9	25	7	0,005	150
44AS12	12	3,9	25	7	0,006	150
44AS15	15	4,8	35	7	0,011	100
44AS18	18	4,8	35	7	0,014	100
44AS22	22	4,8	35	7	0,022	100
44AS28	28	4,8	35	7	0,032	50
44AS35	35	6,3	45	9	0,065	10
44AS42	42	6,3	45	9	0,088	7



AbrazaderaPUZZLEMacho



Código	D mm	M	L mm	c mm	Peso Kg/u.	Uds.
44AM10	10	M5	12	7	0,005	150
44AM12	12	M5	12	7	0,006	150
44AM15	15	M6	12	6	0,011	90
44AM18	18	M6	12	6	0,014	60
44AM22	22	M6	12	6	0,022	40
44AM28	28	M6	12	6	0,032	20
44AM35	35	M8	16	10	0,042	10
44AM42	42	M8	16	10	0,086	7



AbrazaderaPUZZLEHembra



Código	D mm	M	L mm	c mm	Peso Kg/u.	Uds.
44AH10	10	M5	10	9	0,006	150
44AH12	12	M5	10	9	0,006	150
44AH15	15	M6	12	10	0,011	100
44AH18	18	M6	12	10	0,015	100
44AH22	22	M6	12	10	0,022	100
44AH28	28	M6	12	10	0,032	20
44AH35	35	M8	15	12	0,061	10
44AH42	42	M8	15	12	0,082	7

