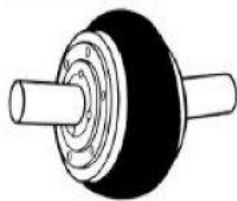


ACOPLAMIENTOS ELÁSTICOS PNEUMABLOC®

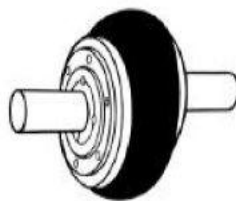
CARACTERÍSTICAS GENERALES

FICHA TECNICA
84001 - 1/2 - 05/97
TECHNICAL DATA SHEET

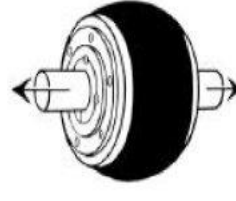
Aplicaciones : Los acoplamientos elásticos PNEUMABLOC® resuelven los problemas siguientes :



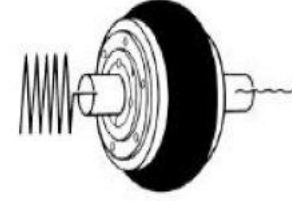
Desalineación angular
maxi 4°



Desalineación radial
maxi 3 mm



Desplazamiento axial
maxi 8 mm



Amortiguación de vibraciones

Características generales :

- El elemento flexible se cambia sin desmontar los platos
- El elemento flexible estándar es en goma natural → Zona de temperaturas de uso : desde - 42 °C hasta + 82 °C
- Se puede suministrar un elemento en Neopreno → Zona de temperaturas de uso : desde 40 °C hasta + 100 °C
- Hasta la talla 120, las partes mecánicas se fabrican en acero con una protección zincada bicromatada.
- A partir de la talla 140, las partes mecánicas se fabrican en hierro fundido FGL 250 pintada en negro.
- Tipo PV : para buje cónico VECOBLOC® - Tipo PP : plato ciego - Tipo PVP : combinación de los tipos PV y PP

Selección del acoplamiento :

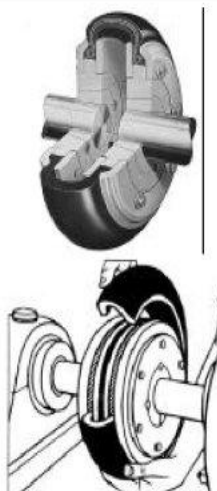
- Determinación de la potencia basada en 100 rpm (debajo de 100 rpm, determinar el acoplamiento a partir del par nominal)
- Determinación del factor de servicio a partir de la tabla abajo.

Tipo de carga	Tipo de órgano receptor	1,0	1,5	2,0
Carga regular	Agitadoras - Transportadores - Compresores centrífugos - Dinamómetros - Filtros de aire - Generadores - Líneas de ejes - Bombas centrífugas - Ventiladores centrífugos	1,0	1,5	2,0
Sobrecargas moderadas	Agitadoras - Máquinas de levar - Cangilonas - Máquinas textiles - Máquinas herramientas - Máquinas para madera - Mezcladoras - Bombas rotativas - Presas para imprimir - Tornos - Ventiladores	1,5	2,0	2,5
Sobrecargas importantes	Máquinas de levantar - Machacadoras de barras - Trituradoras - Compresores rotativos - Dragas - Calandras - Hornos rotativos - Presas para tejas - Presas para cortar - Tambores de arena	2,0	2,5	3,0
Fuertes inercias Choques Inversión de par o de rotación	Trituradoras rotativas - Transportadores alternativos - Cribas vibrantes - Compresores alternativos - Machacadores de goma - Laminadores - Bombas alternativas	2,5	3,0	3,5

- Selección del acoplamiento según las características técnicas (ver tabla abajo)
- **Ejemplo :** Acoplamiento entre un motor diesel 4 cil. 45 kW 1500 rpm. (Øeje 60) y un ventilador centrífugo (Øeje 55)
 - 1) potencia basada en 100 rpm. : $45 \times 100 / 1500 = 3 \text{ kW}$
 - 2) factor de servicio : 1,5
 - 3) selección de la talla 90 (potencia transmisible con un factor de 1,5 : 3,38 kW - velocidad max. : 2800 rpm - eje max. : Ø65 versión PV

Ø70 versión PP)

Características técnicas :



Talla	Par nom. Nm	Velocid. maxi. rpm	Potencia transmisible (kW a 100rpm) según el factor de servicio							Coeficiente de rigidez de torsión estática* Nm/°	Momento inercia J kgm²	Peso** kg	
			Factor de servicio									Rueda	Plato PV
			1	1,5	2	2,5	3	3,5					
40	30	4500	0,31	0,21	0,16	0,13	0,10	0,088	6	0,0016	0,1	0,65	
50	104	4500	1,05	0,70	0,525	0,42	0,35	0,30	25,7	0,0037	0,25	1	
60	180	4000	1,82	1,22	0,91	0,73	0,61	0,52	47,6	0,011	0,45	1,65	
70	253	3600	2,56	1,71	1,28	1,03	0,85	0,73	62,5	0,0156	0,59	2,36	
80	414	3100	4,19	2,80	2,10	1,68	1,40	1,20	100	0,038	0,77	3,31	
90	500	2800	5,07	3,38	2,53	2,02	1,69	1,45	125	0,0675	0,91	4,63	
100	650	2600	6,58	4,39	3,29	2,63	2,19	1,88	176	0,114	0,91	6,76	
110	891	2300	9,02	6,02	4,51	3,61	3,00	2,58	278	0,193	1,36	9,75	
120	1442	2100	14,60	9,74	7,30	5,84	4,87	4,17	465	0,343	1,73	13,07	
140	2880	1840	29,15	19,43	14,57	11,66	9,72	8,33	954	0,97	2,04	20,03	
160	4347	1560	44,11	29,41	22,05	17,64	14,70	12,60	1380	1,75	3,95	44,91	
200	9487	1300	96,00	64,00	48,00	38,40	32,00	27,43	3330	5,25	8,16	78,92	
240	17390	1080	176,5	117,54	88,23	70,58	58,82	50,42	5520	12,01	12,25	128,8	

- * Valores a ± 20%. Para la torsión rígida dinámica, multiplicar los valores por 1,2.
- ** Se determina el peso total sumando el peso de dos platos con el peso de una rueda.
- *** Se determina el par máximo multiplicando el par nominal por 2,5.

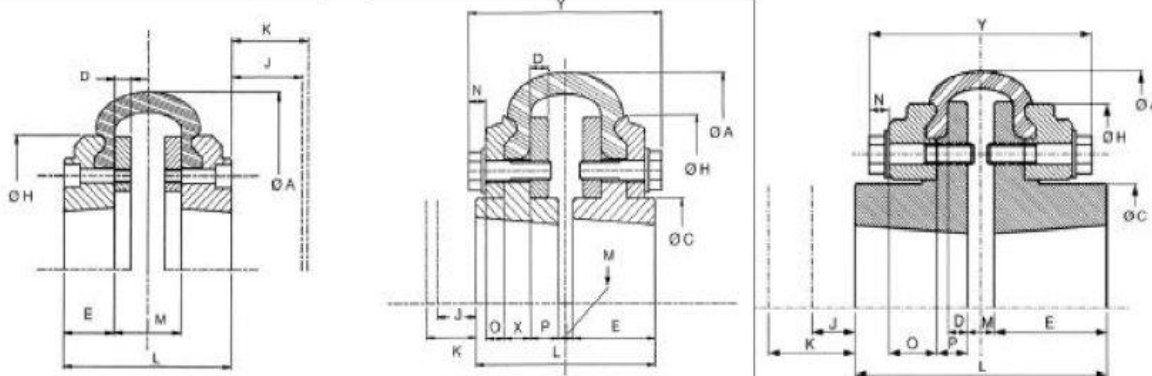


93 699 46 04



pedidos@suministrosrado.com www.suministrosrado.com

Características dimensionales de los acoplamientos PNEUMABLOC® Tipo PV



PV 40 hasta PV 60
(Tipo FF)*

PV 70 hasta PV 120
(Tipo HF)*

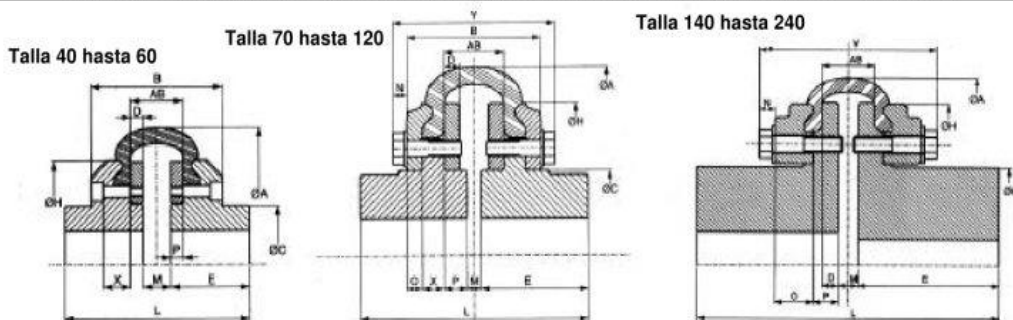
PV 140 hasta PV 240
(Tipo HH)*

* Los acoplamientos PNEUMABLOC® PV 40 à PV 240 se pueden suministrar con los tres tipos de montajes FF, HF o HH (indicar al momento de pedirlo). Para las tallas PV70 hasta PV120, los platos son reversibles es decir idénticos cual que sea el tipo de montaje deseado.

Talla	buje	VECO.	Ø A	Ø C	Ø H	J	K	E	O	D	M	P	L	N	Y	X
PV 40	1108	28.20	105	-	82	25	29	20	-	8	22.1	-	62.1	-	-	-
PV 50	1210	30.25	133	-	100	35	38	25	-	8	25.1	-	75.1	-	-	-
PV 60	1610	40.25	165	-	124.5	35	38	25	-	8	33.1	-	83.1	-	-	-
PV 70	1610	40.25	187	81	145	21	27	25	8	8	24.3	6.9	74.3	7	90.5	11.2
PV 80	2012	50.30	213	99.2	168	24	35	30	8	8	21.5	8.3	81.5	7	94.9	13.4
PV 90	2517	65.45	235	105.75	191	26	42	45	10	10	8.1	15.4	98.1	9	105.3	14.2
PV100	2517	65.45	254	126.3	217	26	42	45	10	10	12.6	15.5	102.6	9	109.6	14
PV110	2517	65.45	279	140	234	26	42	45	12	12	11.9	13.9	101.9	9	115.9	17.1
PV120	3020	75.50	315	155	264	30	53	50	16	12	12.25	16.1	112.25	10.5	125.05	17.8
PV140	3535	90.90	359	190	310.5	34	69	90	38	16	20.4	25	200.4	13	172.4	-
PV160	4040	100.100	422	219	358	42	86	100	45	19	30.26	30.9	230.26	13	208.06	-
PV200	4545	115.115	508	260	428.6	50	103	115	54	25.5	33.14	43.2	263.14	13	253.54	-
PV240	5050	125.125	613	292	527	59	123	125	54	25.5	48.2	44.95	298.2	16	278.1	-

La distancia normal entre los ejes es igual a la cota **M**. Se puede reducir esta cota pero es imprescindible que no se toquen los ejes en movimiento.
La cota **J** corresponde al espacio necesario al ajuste de los tornillos del buje cónico con una llave corta.
La cota **K** corresponde al espacio necesario para desmontar el buje.

Características dimensionales de los acoplamientos PNEUMABLOC® Tipo P.P.



Talla	Ø eje max.	Ø A	B	Ø C	E	Ø H	L	M	N	O	P	D	X	Y	AB
40	0 à 30	105	62.1	70	38	82	86.1	10.1	-	8	6	8	10	-	22.1
50	0 à 38	133	75.1	79	40	100	93.1	13.1	-	8	6	8	15	-	25.1
60	0 à 45	165	83.1	70	50	124.5	117.1	17.1	-	8	8	8	17	-	33.1
70	15 à 50	187	76.5	81	56	145	134.3	24.3	7	8	6.9	8	11.2	90.5	38.1
80	15 à 60	213	80.9	99.2	65	168	151.5	21.5	7	8	8.3	8	13.4	94.9	38.1
90	20 à 70	235	87.3	105.75	70	191	148.1	8.1	9	10	15.4	10	14.2	105.3	38.9
100	25 à 80	254	91.6	126.3	85	217	182.6	12.6	9	10	15.5	10	14	109.6	43.6
110	25 à 90	279	97.9	140	100	234	211.9	11.9	9	12	13.9	12	17.1	115.9	40
120	25 à 100	315	104.05	155	110	264	232.25	12.25	10.5	16	16.1	12	17.8	125.05	44.45
140	35 à 120	359	-	190	140	310.5	300.4	20.4	13	38	25	16	-	172.4	52.4
160	40 à 130	422	-	219	190	358	410.26	30.26	13	45	30.9	19	-	208.06	68.26
200	65 à 175	508	-	260	230	429.6	493.14	33.14	13	54	43.2	25.5	-	253.54	84.14
240	65 à 225	613	-	292	250	597	548.2	48.2	16	54	44.95	25.5	-	278.1	99.2

4300001	ELEMENT P40 NATUREL	8400306	PLATEAU PNEUMABLOC PV110 MOYEU 25-17
4300002	ELEMENT P50 NATUREL	8400319	PLATEAU PNEUMABLOC PV120 MOYEU 75.50
4300003	ELEMENT P60 NATUREL	8400336	PLATEAU PNEUMABLOC PV160 F 40-40
4300004	ELEMENT P70 NATUREL	8400337	PLATEAU PNEUMABLOC PV160 H 40-40
4300005	ELEMENT P80 NATUREL	8400346	PLATEAU PNEUMABLOC PV200 F 45-45
4300006	ELEMENT P90 NATUREL		
4300007	ELEMENT P100 NATUREL		



93 699 46 04



pedidos@suministrosrado.com www.suministrosrado.com

Code	Product Name	Code	Product Name	Code	Product Name
4300008	ELEMENT P110 NATUREL	4300023	ELEMENT P110 NEOPRENE	4300115	ELEMENT P155 NATUREL
4300009	ELEMENT P120 NATUREL	4300024	ELEMENT P120 NEOPRENE	8400202	POWER-GRIP FLEXIBLE T.11
4300010	ELEMENT P140 NATUREL	4300025	ELEMENT P140 NEOPRENE	8400204	POWER GRIP FLEXIBLE T.33
4300011	ELEMENT P160 NATUREL	4300026	ELEMENT P160 NEOPRENE	8400206	POWER GRIP FLEXIBLE T.43
4300012	ELEMENT P200 NATUREL	4300027	ELEMENT P200 NEOPRENE	8400208	ELEMENT POWER-GRIP T.56 WF RENFORCE
4300013	ELEMENT P240 NATUREL	4300062	ELEMENT P40 NATUREL	8400210	POWER-GRIP FLEXIBLE T.66
4300016	ELEMENT P40 NEOPRENE	4300063	ELEMENT P50 NATUREL	8400212	POWER-GRIP FLEXIBLE T.76
4300017	ELEMENT P50 NEOPRENE	4300064	ELEMENT P60 NATUREL	8400214	POWER-GRIP FLEXIBLE T.86
4300018	ELEMENT P60 NEOPRENE	4300065	ELEMENT P70 NATUREL	8400266	PLATEAU PNEUMABLOC PV70 MOYEU 40.25
4300019	ELEMENT P70 NEOPRENE	4300066	ELEMENT P80 NATUREL	8400276	PLATEAU PNEUMABLOC PV80 MOYEU 50.30
4300020	ELEMENT P80 NEOPRENE	4300071	ELEMENT P50 NEOPRENE	8400286	PLATEAU PNEUMABLOC PV90 MOYEU 65.45 NE
4300021	ELEMENT P90 NEOPRENE	4300096	ELEMENT P180 NATUREL		
4300022	ELEMENT P100 NEOPRENE	4300106	ELEMENT P200 RENFORCE	8400296	PLATEAU PNEUMABLOC PV100 65-45 NE



93 699 46 04



pedidos@suministrosrado.com www.suministrosrado.com