



Art. No. **4150 – 4151 - 4512**  
**4153 – 4154 - 4155**

Descripción: **Válvulas reductoras de presión**  
Description: *Pressure reducing valves*

## Hoja Técnica / *Technical data sheet*

### ■ APLICACIONES:

Las válvulas de reducción de presión se usan para regular y proteger los circuitos a presiones de uso mas bajas.

### ■ UTILIZACIÓN:

Instalaciones de agua fría y aire comprimido (4153 solo agua fría).  
Para versiones de agua caliente y hidrocarburos preguntar.

### ■ LÍMITES TÉCNICOS:

Temperatura de trabajo: 0° a 80°C

Presión máxima de entrada:

- **4150:** 16 bar
- **4151 / 4152 / 4154 / 4155:** 25 bar
- **4153:** 30 bar

Regulación de presión de salida:

- **4150:** 1 – 4 bar
- **4151 / 4152:** 0,5 – 6 bar (1,5 – 6 bar medidas superiores 1")
- **4153:** 1 - 7 bar
- **4154 / 4155:** 0,5 – 5 bar

### ■ CARACTERÍSTICAS:

- **4150 / 4151 / 4152 / 4154 / 4155:** Cuerpo de latón CW617N con componentes de latón y acero Inoxidable.

- **4153:** Cuerpo de bronce con componentes de latón y acero inoxidable.

- **4150 / 4151 / 4152 / 4154 / 4155:** Roscas H-H según ISO 228

- **4153:** Bridas PN 16 UNE-EN-1092-3, 4 agujeros.

Acción de reducción por pistón de acción directa.

Sistema de compensación.

Conexiones de manómetro ¼"

Ajuste de fábrica 3 bar

### ■ INSTALACIÓN:

Las válvulas reductoras de presión se pueden instalar en vertical y en horizontal. Revisar su estanqueidad de las uniones antes de poner en servicio la instalación. Seguir las normas locales.

### ■ APPLICATIONS:

*The pressure reducing valves are used to regulate and protect the circuits to use lower pressures.*

### ■ USE:

*Facilities cold water and compressed air (4153 cold water only).  
For hot water and hydrocarbon fuel, please ask.*

### ■ TECHNICAL LIMITS:

*Temperature range: 0° a 80°C.*

*Maximum inlet pressure:*

- **4150:** 16 bar
- **4151 / 4152 / 4154 / 4155:** 25 bar
- **4153:** 30 bar

*Adjustable presion outlet:*

- **4150:** 1 – 4 bar
- **4151 / 4152:** 0,5 – 6 bar (1,5 – 6 bar higher measurements 1")
- **4153:** 1 - 7 bar
- **4154 / 4155:** 0,5 – 5 bar

### ■ FEATURES:

- **4150 / 4151 / 4152 / 4154 / 4155:** CW617N Brass body with brass and stainless steel components.

- **4153:** Bronze body with brass and stainless steel components.

- **4150/4151/4152/4154/4155:** F-F thearded according ISO 228

- **4153:** Flanged ends PN16 EN 1092-3, 4 holes.

*Direct acting piston operating pressure reducing valve*

*Compensation system.*

*Pressure gauge connections ¼"*

*Factory setting 3 bar*

### ■ INSTALLATION:

*Pressure reducers can be installed vertically or horizontally.  
Check for leaks in the joints before commissioning the installation. Follow local regulations.*



Para prevenir roturas, accidentes o daños severos, NO USAR este producto fuera de los límites técnicos y sus aplicaciones. Las normas locales pueden regular el uso de este producto.

*To avoid abnormal operation, accidents or serious injury, DO NOT use this product outside of the specification range. Local regulations may regulate the use of this product.*



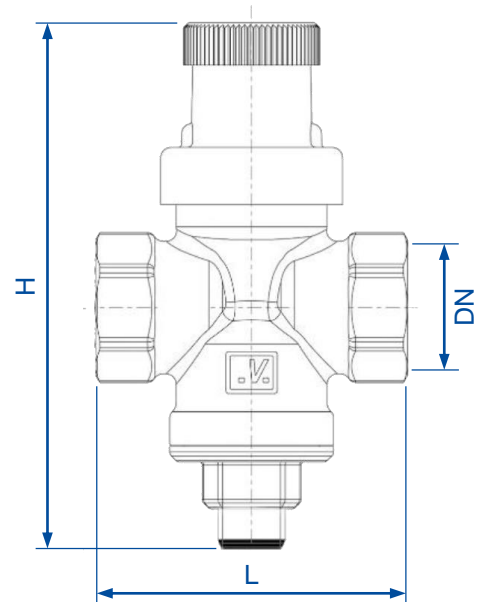
93 699 46 04



pedidos@suministrosrado.com www.suministrosrado.com

4150

Descripción: Válvula reductora de presión "Mignon"  
 Description: Pressure reducing valve "Mignon"



## Dimensiones / Dimensions

CÓDIGO <i>CODE</i>	MEDIDA <i>SIZE</i>			PN	DN	L	H	Caudal óptimo de trabajo l/min <i>Ideal work Flow l/min</i>
4150-015	1/2"	50	1	16	15	61	112	10 – 14
4150-020	3/4"	50	1	16	20	62	113	12 – 16

Dimensiones en milímetros / *Dimensions in millimeters*

## Materiales / Materials

NOMBRE <i>NAME</i>	MATERIAL	CALIDAD <i>QUALITY</i>
Cuerpo / <i>Body</i>	Latón / <i>Brass</i>	CW617N
Partes internas / <i>Inner parts</i>	Latón / <i>Brass</i>	CW617N / CW614N
Asiento / <i>Seat</i>	Acero inoxidable / <i>Stainless steel</i>	AISI 304
Eje / <i>Stem</i>	Acero inoxidable / <i>Stainless steel</i>	AISI 304
Partes plásticas / <i>Plastic parts</i>	Resina de acetato / <i>Acetatic resin</i>	Ultramid® A3K (BASF)
Juntas / <i>O-ring</i>	NBR	NBR 70sh



Para prevenir roturas, accidentes o daños severos, NO USAR este producto fuera de los límites técnicos y sus aplicaciones. Las normas locales pueden regular el uso de este producto.

To avoid abnormal operation, accidents or serious injury, DO NOT use this product outside of the specification range. Local regulations may regulate the use of this product.



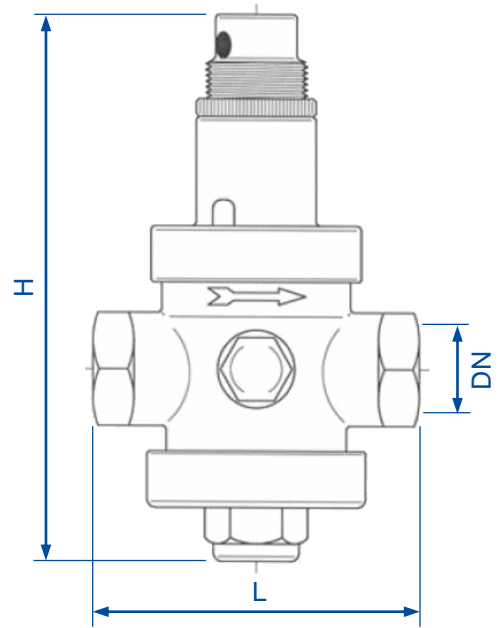
93 699 46 04



pedidos@suministrosrado.com www.suministrosrado.com

4151

Descripción: Válvula reductora de presión  
Description: Pressure reducing valve



## Dimensiones / Dimensions

CÓDIGO CODE	MEDIDA SIZE			PN	DN	L	H	Caudal óptimo de trabajo l/min Ideal work Flow l/min
4151-015	1/2"	50	1	25	15	75	120	20 – 50
4151-020	3/4"	50	1	25	20	85	150	50 – 75
4151-025	1"	30	1	25	25	89	160	75 – 95
4151-032	1 1/4"	6	1	25	32	125	220	95 – 130
4151-040	1 1/2"	6	1	25	40	130	220	110 – 140
4151-050	2"	3	1	25	50	138	250	120 – 160
4151-065	2 1/2"	3	1	25	65	145	260	140 – 180
4151-080	3"	3	1	25	80	177	285	160 – 220

Dimensiones en milímetros / Dimensions in millimeters

## Materiales / Materials

NOMBRE NAME	MATERIAL	CALIDAD QUALITY
Cuerpo / Body	Latón / Brass	CW617N
Partes internas / Inner parts	Latón / Brass	CW617N / CW614N
Asiento / Seat	Acero inoxidable / Stainless steel	AISI 304
Eje / Stem	Acero inoxidable / Stainless steel	AISI 304
Partes plásticas / Plastic parts	Resina de acetato / Acetatic resin	Ultramid® A3K (BASF)
Juntas / O-ring	NBR	NBR 70sh



Para prevenir roturas, accidentes o daños severos, NO USAR este producto fuera de los límites técnicos y sus aplicaciones. Las normas locales pueden regular el uso de este producto.

To avoid abnormal operation, accidents or serious injury, DO NOT use this product outside of the specification range. Local regulations may regulate the use of this product.



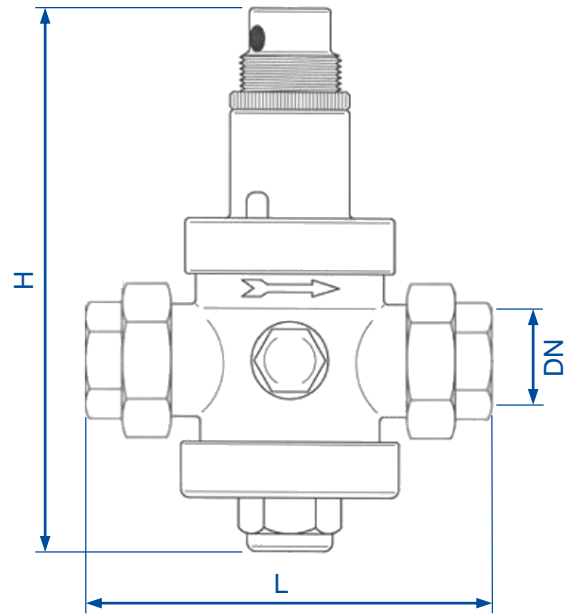
93 699 46 04



pedidos@suministrosrado.com www.suministrosrado.com

4152

Descripción: Válvula reductora de presión con racores  
 Description: Pressure reducing valve with racords



### Dimensiones / Dimensions

CÓDIGO <i>CODE</i>	MEDIDA <i>SIZE</i>			PN	DN	L	H	Caudal óptimo de trabajo l/min <i>Ideal work Flow l/min</i>
4152-015	1/2"	50	1	25	15	112	120	20 – 50
4152-020	3/4"	50	1	25	20	135	160	50 – 75
4152-025	1"	30	1	25	25	140	166	75 – 95
4152-032	1 1/4"	6	1	25	32	170	220	95 – 130
4152-040	1 1/2"	6	1	25	40	175	220	110 – 140
4152-050	2"	3	1	25	50	200	250	120 – 160

Dimensiones en milímetros / Dimensions in millimeters

### Materiales / Materials

NOMBRE <i>NAME</i>	MATERIAL	CALIDAD <i>QUALITY</i>
Cuerpo / <i>Body</i>	Latón / <i>Brass</i>	CW617N
Partes internas / <i>Inner parts</i>	Latón / <i>Brass</i>	CW617N / CW614N
Asiento / <i>Seat</i>	Acero inoxidable / <i>Stainless steel</i>	AISI 304
Eje / <i>Stem</i>	Acero inoxidable / <i>Stainless steel</i>	AISI 304
Partes plásticas / <i>Plastic parts</i>	Resina de acetato / <i>Acetatic resin</i>	Ultramid® A3K (BASF)
Juntas / <i>O-ring</i>	NBR	NBR 70sh
Junta plana racor / <i>Flat gasket racord</i>	Fibra comprimida / <i>Compressed fiber</i>	



Para prevenir roturas, accidentes o daños severos, NO USAR este producto fuera de los límites técnicos y sus aplicaciones. Las normas locales pueden regular el uso de este producto.

To avoid abnormal operation, accidents or serious injury, DO NOT use this product outside of the specification range. Local regulations may regulate the use of this product.



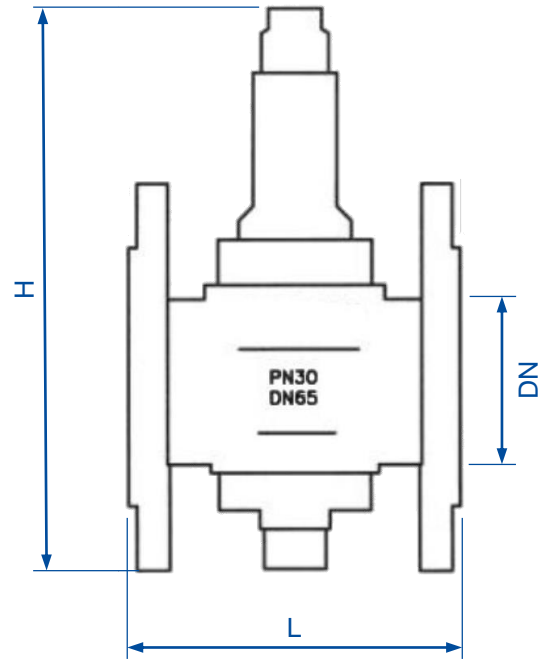
93 699 46 04



pedidos@suministrosrado.com www.suministrosrado.com

4153

Descripción: Válvula reductora de presión con bridas  
 Description: Flanged ends pressure reductor valve



## Dimensiones / Dimensions

CÓDIGO <i>CODE</i>	MEDIDA <i>SIZE</i>			PN	DN	L	H	Caudal óptimo de trabajo l/min <i>Ideal work flow l/min</i>
4153-050	2"	1	1	30	50	165	250	120 – 160
4153-065	2 1/2"	1	1	30	65	170	260	140 – 180
4153-080	3"	1	1	30	80	177	270	160 – 220

Dimensiones en milímetros / Dimensions in millimeters

## Materiales / Materials

NOMBRE <i>NAME</i>	MATERIAL	CALIDAD <i>QUALITY</i>
Cuerpo / <i>Body</i>	Bronce / <i>Bronze alloy</i>	UNE-EN-1982
Partes internas / <i>Inner parts</i>	Latón / <i>Brass</i>	CW617N / CW614N
Asiento / <i>Seat</i>	Acero inoxidable / <i>Stainless steel</i>	AISI 304
Eje / <i>Stem</i>	Acero inoxidable / <i>Stainless steel</i>	AISI 304
Partes plásticas / <i>Plastic parts</i>	Resina de acetato / <i>Acetatic resin</i>	Ultramid® A3K (BASF)
Juntas / <i>O-ring</i>	NBR	NBR 70sh
Juntas planas / <i>Flat gasket</i>	Fibra comprimida / <i>Compressed fiber</i>	



Para prevenir roturas, accidentes o daños severos, NO USAR este producto fuera de los límites técnicos y sus aplicaciones. Las normas locales pueden regular el uso de este producto.

To avoid abnormal operation, accidents or serious injury, DO NOT use this product outside of the specification range. Local regulations may regulate the use of this product.



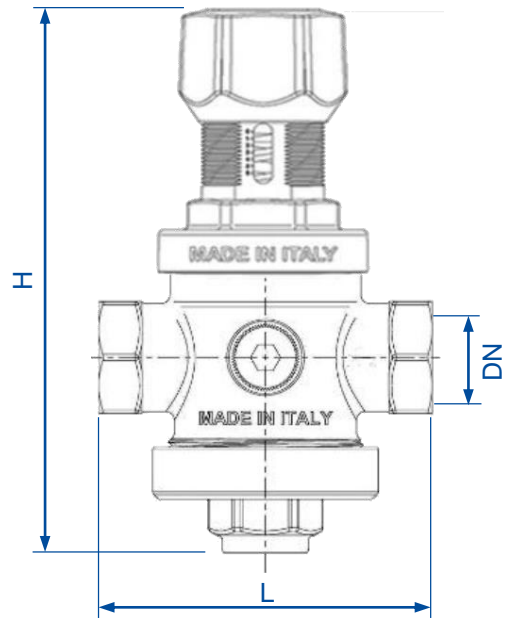
93 699 46 04



pedidos@suministrosrado.com www.suministrosrado.com

4154

Descripción: Válvula reductora de presión con graduación  
 Description: Pressure reductor valve with graduate settings



## Dimensiones / Dimensions

CÓDIGO <i>CODE</i>	MEDIDA <i>SIZE</i>			PN	DN	L	H	Caudal óptimo de trabajo l/min <i>Ideal work Flow l/min</i>
4154-015	1/2"	15	1	25	15	135	77	20 – 50
4154-020	3/4"	15	1	25	20	137	80	50 – 75
4154-025	1"	15	1	25	25	165	90	75 – 95

Dimensiones en milímetros / Dimensions in millimeters

## Materiales / Materials

NOMBRE <i>NAME</i>	MATERIAL	CALIDAD <i>QUALITY</i>
Cuerpo / <i>Body</i>	Latón / <i>Brass</i>	CW617N
Partes internas / <i>Inner parts</i>	Latón / <i>Brass</i>	CW617N / CW614N
Asiento / <i>Seat</i>	Acero inoxidable / <i>Stainless steel</i>	AISI 304
Eje / <i>Stem</i>	Acero inoxidable / <i>Stainless steel</i>	AISI 304
Partes plásticas / <i>Plastic parts</i>	Resina de acetato / <i>Acetatic resin</i>	Ultramid® A3K (BASF)
Juntas / <i>O-ring</i>	NBR	NBR 70sh



Para prevenir roturas, accidentes o daños severos, NO USAR este producto fuera de los límites técnicos y sus aplicaciones. Las normas locales pueden regular el uso de este producto.

To avoid abnormal operation, accidents or serious injury, DO NOT use this product outside of the specification range. Local regulations may regulate the use of this product.



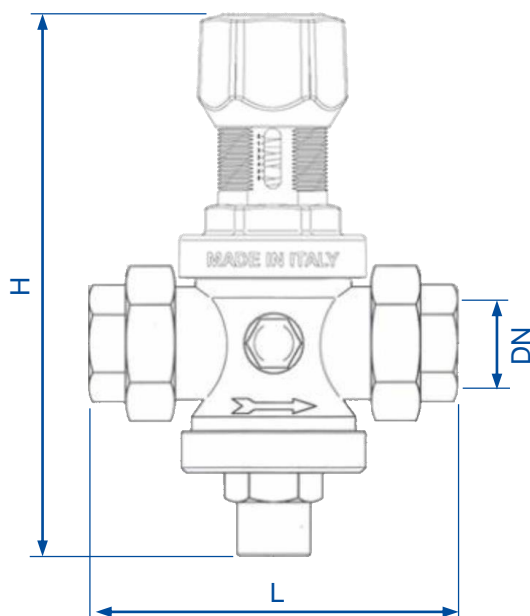
93 699 46 04





pedidos@suministrosrado.com www.suministrosrado.com

4155

Descripción: Válvula reductora de presión con racores y graduación  
 Description: Pressure reductor valve with racords and graduated settings



## Dimensiones / Dimensions

CÓDIGO <i>CODE</i>	MEDIDA <i>SIZE</i>			PN	DN	L	H	Caudal óptimo de trabajo l/min <i>Ideal work Flow l/min</i>
4155-015	1/2"	15	1	25	15	114	135	20 – 50
4155-020	3/4"	15	1	25	20	135	165	50 – 75
4155-025	1"	15	1	25	25	140	170	75 – 95

Dimensiones en milímetros / Dimensions in millimeters

## Materiales / Materials

NOMBRE <i>NAME</i>	MATERIAL	CALIDAD <i>QUALITY</i>
Cuerpo / <i>Body</i>	Latón / <i>Brass</i>	CW617N
Partes internas / <i>Inner parts</i>	Latón / <i>Brass</i>	CW617N / CW614N
Asiento / <i>Seat</i>	Acero inoxidable / <i>Stainless steel</i>	AISI 304
Eje / <i>Stem</i>	Acero inoxidable / <i>Stainless steel</i>	AISI 304
Partes plásticas / <i>Plastic parts</i>	Resina de acetato / <i>Acetatic resin</i>	Ultramid® A3K (BASF)
Juntas / <i>O-ring</i>	NBR	NBR 70sh
Junta plana racor / <i>Flat gasket racord</i>	Fibra comprimida / <i>Compressed fiber</i>	



Para prevenir roturas, accidentes o daños severos, NO USAR este producto fuera de los límites técnicos y sus aplicaciones. Las normas locales pueden regular el uso de este producto.

To avoid abnormal operation, accidents or serious injury, DO NOT use this product outside of the specification range. Local regulations may regulate the use of this product.



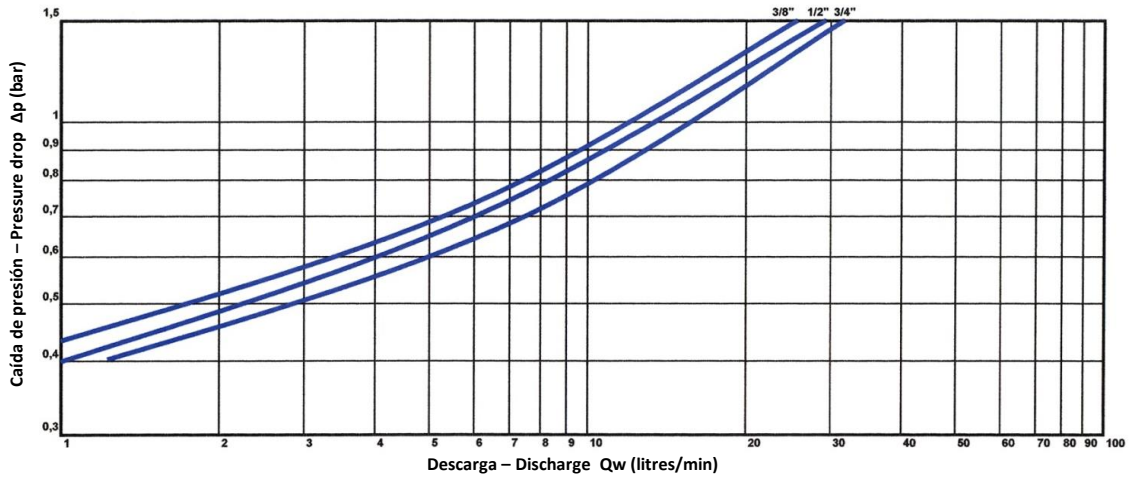
93 699 46 04



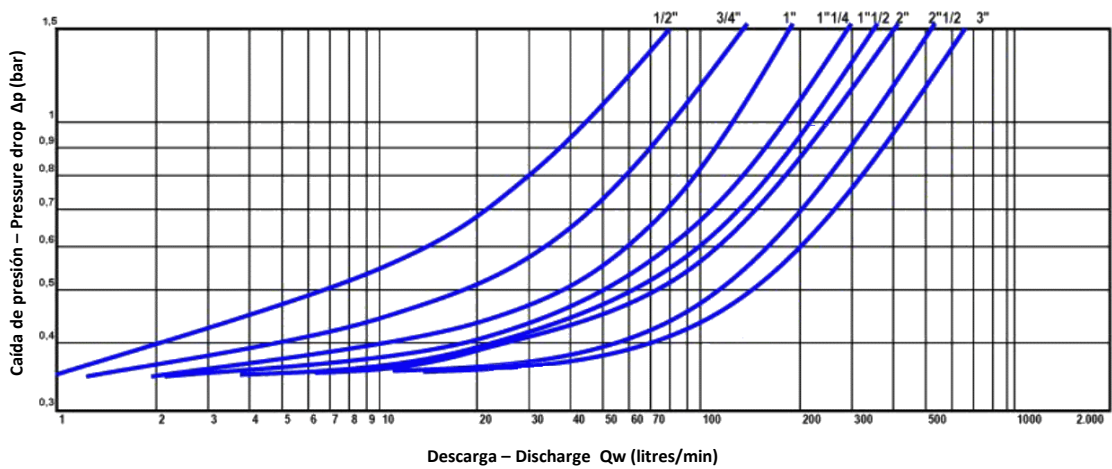
pedidos@suministrosrado.com www.suministrosrado.com



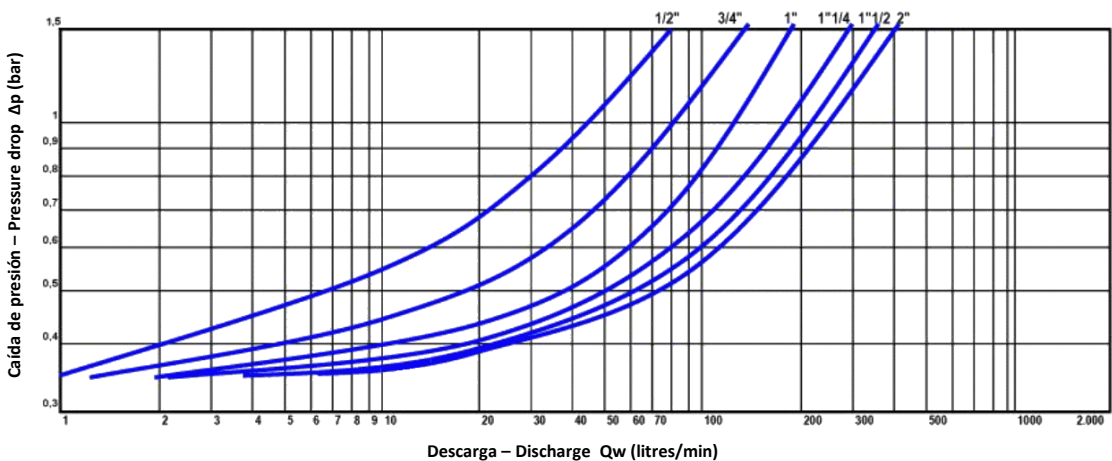
## Gráfico perdidas de carga 4150 / Headloss 4150 chart



## Gráfico perdidas de carga 4151 / Headloss 4151 chart



## Gráfico perdidas de carga 4152 / Headloss 4152 chart



Para prevenir roturas, accidentes o daños severos, NO USAR este producto fuera de los límites técnicos y sus aplicaciones. Las normas locales pueden regular el uso de este producto.

To avoid abnormal operation, accidents or serious injury, DO NOT use this product outside of the specification range. Local regulations may regulate the use of this product.



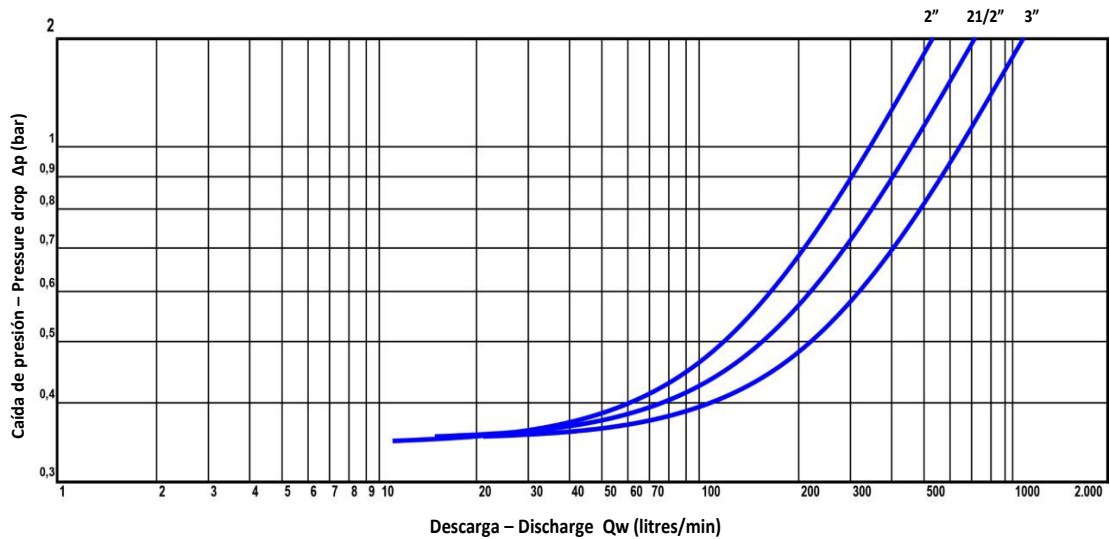
93 699 46 04



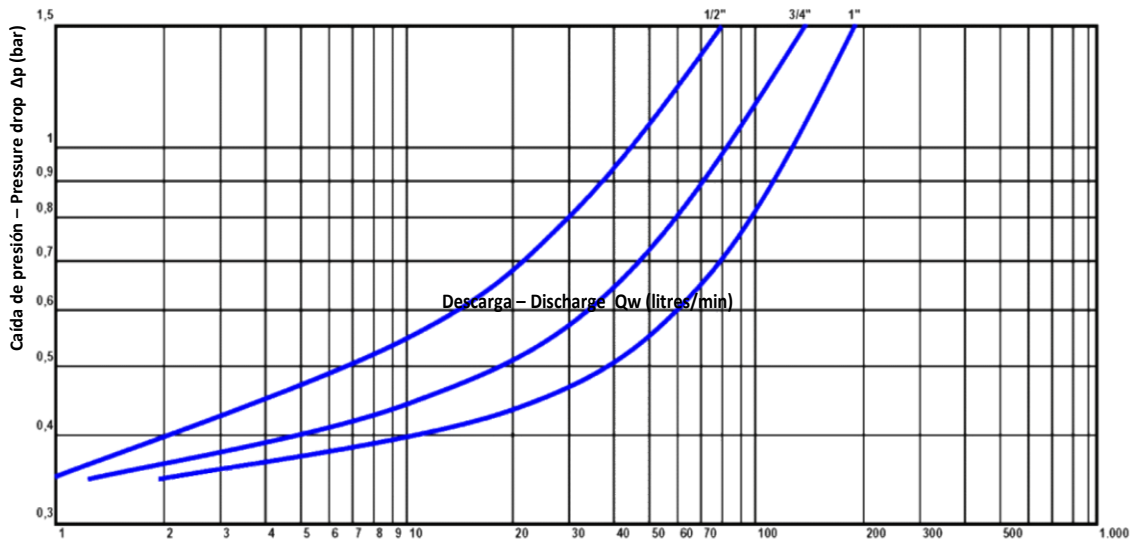
pedidos@suministrosrado.com www.suministrosrado.com



## Gráfico pérdidas de carga 4153 / Headloss 4153 chart



## Gráfico pérdidas de carga 4154-4155 / Headloss 4154-4155 chart



El caudal óptimo alarga la vida de la válvula y garantiza el confort acústico y las pérdidas de carga.

*Using the optimum work flow life of the valve is longer, head losses are limited and acoustic comfort is guaranteed.*



Para prevenir roturas, accidentes o daños severos, NO USAR este producto fuera de los límites técnicos y sus aplicaciones. Las normas locales pueden regular el uso de este producto.

To avoid abnormal operation, accidents or serious injury, DO NOT use this product outside of the specification range. Local regulations may regulate the use of this product.

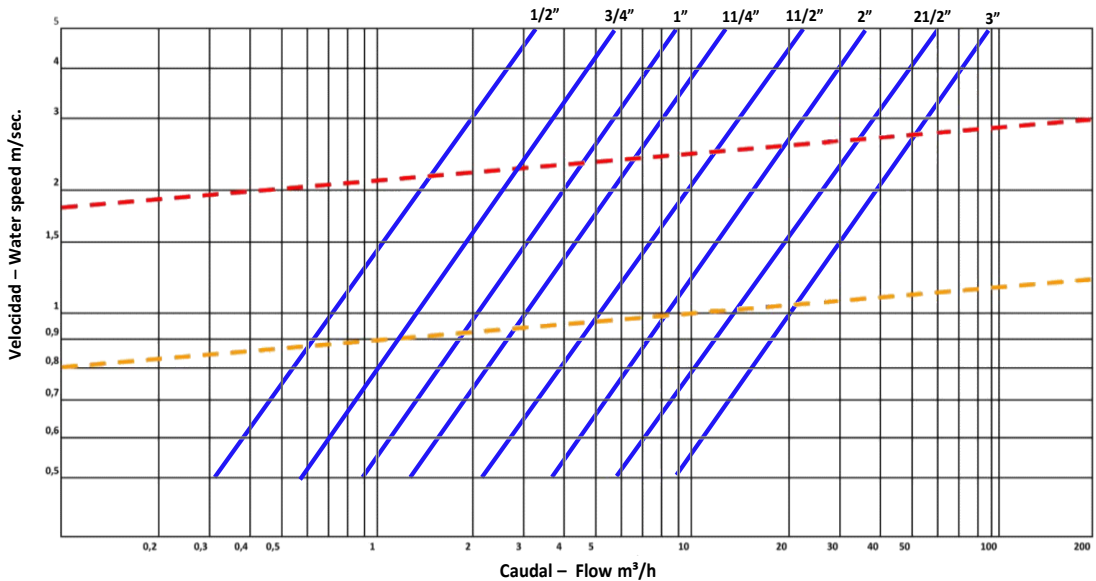


93 699 46 04



pedidos@suministrosrado.com www.suministrosrado.com

## Diagrama Caudal-Velocidad / Flow-Speed chart

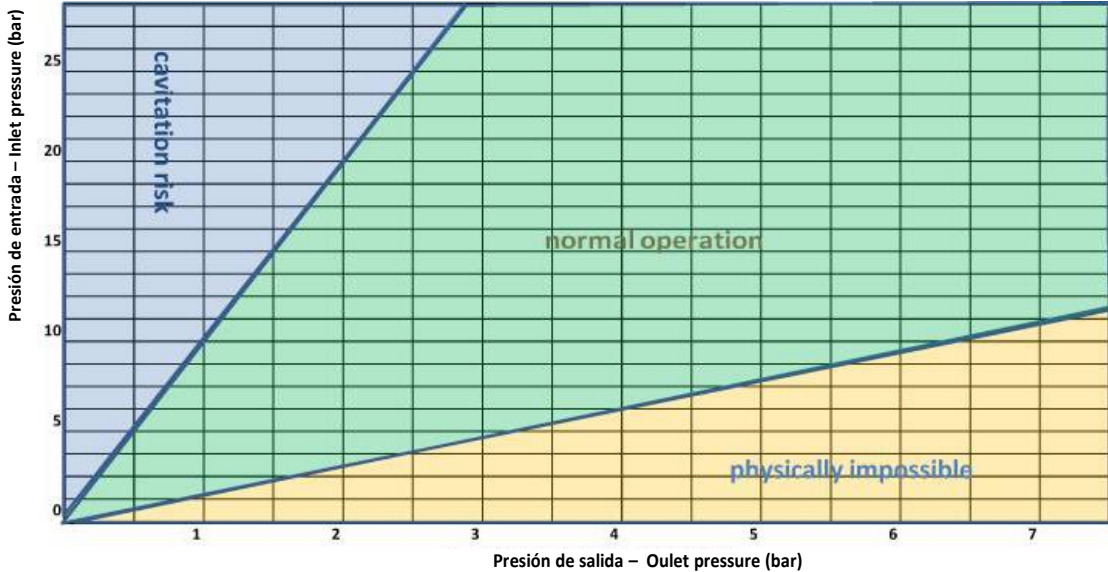


Área por debajo de la línea amarilla: la mejor para uso doméstico. *Area below yellow line: Best for domestic use.*

Área entre las dos líneas: uso estándar. *Area between two lines: standard use.*

Área por encima de la línea roja: solo uso industrial. *Area higher than red line: only industrial use.*

## Diagrama cavitación / Cavitation chart



Trabajar en la zona verde evita la cavitación y alarga la vida de la válvula.  
*Working in the green zone prevents cavitation and prolongs the life of the valve.*



Para prevenir roturas, accidentes o daños severos, NO USAR este producto fuera de los límites técnicos y sus aplicaciones. Las normas locales pueden regular el uso de este producto.

To avoid abnormal operation, accidents or serious injury, DO NOT use this product outside of the specification range. Local regulations may regulate the use of this product.



93 699 46 04

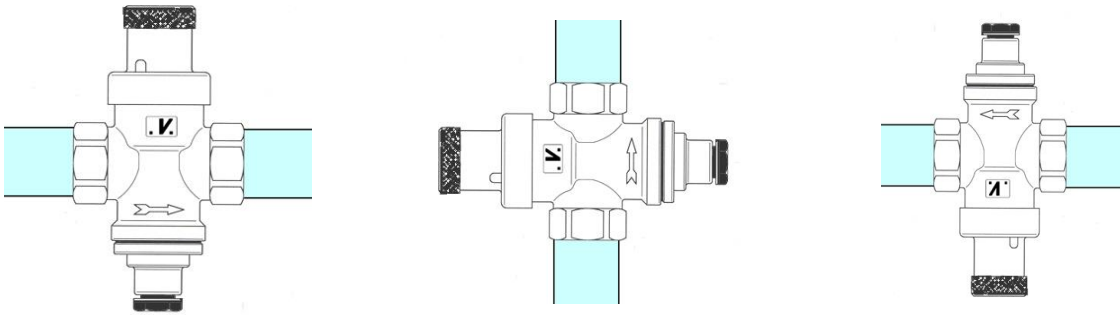


pedidos@suministrosrado.com www.suministrosrado.com

## Pautas de instalación / Installation guidelines

Las válvulas reductoras de presión no obtienen efectos, en su funcionamiento, de la fuerza de gravedad; por lo tanto, pueden instalarse en cualquier posición. Ejemplo de imagen usando la reductora ref. 4150:

*The pressure reducers valves do not get the effects, in their functioning, of gravity force; therefore they can be installed in any position. Exemple picture using pressure reducing valve ref. 4150:*



Las válvulas reductoras de presión pueden dañarse por el agua sucia; por lo tanto, recomendamos instalar un filtro autolimpiador (ref. 4160) aguas arriba antes del reductor de presión, para proteger la válvula y cualquier otro mecanismo (mezcladores termostáticos, grifos, etc.).

Cuando hay un dispositivo que produce o almacena agua caliente o las tuberías están expuestas a cambios bruscos de temperatura, puede producirse un aumento de la presión de salida; esto se debe al aumento de la presión que sigue al aumento de la temperatura, un recipiente de expansión entre la válvula reductora de presión aguas abajo evitará este problema.

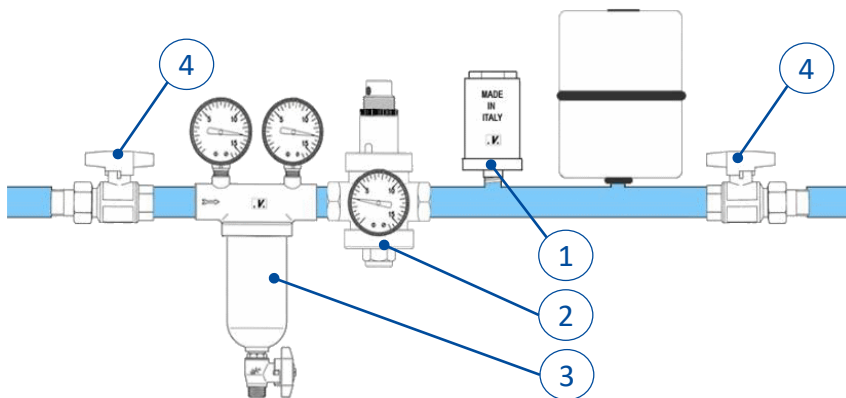
Además, recomendamos instalar una válvula amortiguadora de golpes de ariete (ref. 4161) para evitar golpes de ariete que dañarían las partes internas del reductor de presión y otros dispositivos en las obras hidráulicas. Esquema recomendado para instalar las reductoras de presión.

*Pressure reducing valves can be damaged by dirty water; therefore we advise to install a self-cleaning filter (ref. 4160) upstream before the pressure reducer, in order to protect the valve and any other mechanism (thermostatic mixers, taps, etc.).*

*When there is a device which produce or store hot water or pipes are exposed to sudden changes in temperature, an increase of outlet pressure may occur; this event is due to the raise in pressure that follows the temperature rising: an expansion vessel between downstream the pressure reducing valve will avoid this problem.*

*We recommend moreover to install a water hammer arrestor (ref. 4161) to prevent water hammer which would damage the inner parts of the pressure reducer and other devices in the waterworks*

*Recommended scheme for installing pressure reducers valves.*



1. Amortiguador golpe de ariete ref. 4161  
1. Water hammer arrestor ref. 4161
2. Reductora de presión ref. 4151  
2. Pressure reducing valve ref. 4151
3. Filtro y dispositivo antirreflujo ref. 4160  
3. Filters and backflow ref. 4160
4. Vál. Esf. PN-30 conector 2 pzas. Ref. 4106  
4. 2 pcs connector ball valve PN-30 Ref. 4106



Para prevenir roturas, accidentes o daños severos, NO USAR este producto fuera de los límites técnicos y sus aplicaciones. Las normas locales pueden regular el uso de este producto.

To avoid abnormal operation, accidents or serious injury, DO NOT use this product outside of the specification range. Local regulations may regulate the use of this product.



93 699 46 04



pedidos@suministrosrado.com www.suministrosrado.com

## Consejos de instalación / Installation tips

- Los reductores de presión deben ser instalados solo por profesionales en condiciones de seguridad.
  - Antes de la instalación asegurarse que las tuberías están limpias de restos de soldadura, piedrecillas o suciedad. Podría dañar los componentes internos del reductor.
  - Instalar el reductor en lugares protegidos de las heladas.
  - El reductor puede instalarse en posición horizontal y vertical sin modificar su funcionamiento.
  - Las conexiones para los manómetros son rosca gas 1/4" pueden medir la presión de entrada y la de salida.
  - El proceso de regulación se debe hacer con la entrada abierta y la salida cerrada. Abrir y cerrar la salida para verificar la correcta regulación. (La presión de salida tarada de fábrica es 3 bar).
- *Installation of pressure reducing valves must be done only by professionals and in safe conditions.*
  - *Before the installation, be sure to clean completely pipeline from pebbles, stones and other materials can damage inner parts.*
  - *Install the pressure reducing valves in places protected from frost*
  - *Pressure reducing valves can be installed in horizontal and vertical position without modification in their functioning.*
  - *Pressure gauges check inlet and outlet pressure, the connection is 1/4"G.*
  - *During setting inlet must be open and outlet must be closed; rotate spring holder clockwise to increase outlet pressure, anticlockwise to reduce pressure. The factory setting is 3 bar. Open and close outlet valves to check the correct setting.*



Para prevenir roturas, accidentes o daños severos, NO USAR este producto fuera de los límites técnicos y sus aplicaciones. Las normas locales pueden regular el uso de este producto.

*To avoid abnormal operation, accidents or serious injury, DO NOT use this product outside of the specification range. Local regulations may regulate the use of this product.*



93 699 46 04



pedidos@suministrosrado.com [www.suministrosrado.com](http://www.suministrosrado.com)

## Regulación de presión de salida / Outlet pressure regulation

4150

Para cambiar la presión de salida de la reductora de presión, simplemente afloje y retire la tapa de plástico negro, luego gire el tornillo de ajuste de latón con un destornillador. Al girar en sentido horario, la presión de salida aumenta, girando en sentido antihorario, la presión disminuye. La presión correcta se establece cuando el sistema está cerrado.

*To change the outlet pressure of the pressure reducer valve, simply loosen and remove the black plastic cap, then turn the brass adjusting screw with a screwdriver. By turning clockwise, the outlet pressure increases, turning counterclockwise, the pressure decreases. The correct pressure is established when the system is closed.*



4151 – 4152 -4153

Para modificar la presión de salida en las reductoras de presión, simplemente afloje el anillo de sujeción y gire el soporte del resorte como se indica en la secuencia de imágenes. Al girar en sentido horario, la presión aumenta, mientras que en sentido antihorario disminuye. Se debe hacer un ajuste correcto mientras la instalación está cerrada.

*In order to modify the outlet pressure in the pressure reducing valves, you should only loosen the fixing ring and turn the spring holder as indicated in the pictures sequence. By turning clockwise the pressure increases, while counter-clockwise the pressure decreases. A right setting should be made while the installation is closed.*



Para prevenir roturas, accidentes o daños severos, NO USAR este producto fuera de los límites técnicos y sus aplicaciones. Las normas locales pueden regular el uso de este producto.

*To avoid abnormal operation, accidents or serious injury, DO NOT use this product outside of the specification range. Local regulations may regulate the use of this product.*



93 699 46 04



pedidos@suministrosrado.com www.suministrosrado.com



## Regulación de presión de salida / Outlet pressure regulation

4154 – 4155

Para modificar la presión de salida en las válvulas reductoras de presión, solo gire el mando de operación y verifique la posición del anillo blanco en el lado graduado de la tapa. Al girar en el sentido de las agujas del reloj, la presión aumenta, mientras que en sentido contrario a las agujas del reloj, la presión disminuye. Se debe realizar un ajuste correcto mientras la instalación está cerrada.

*To modify the outlet pressure in the pressure reducing valves, just turn the operation knob and check the position of the white ring on the graduated side of the cap. By turning clockwise, the pressure increases, while counterclockwise, the pressure decreases. A correct adjustment must be made while the installation is closed.*



## Certificados / Certificates

ACS

**ACS:**  
Certificación que garantiza los materiales constitutivos de los equipos que están en contacto con el agua destinada al consumo humano.

*Certificate that all valve materials can use drinking water.*



Para prevenir roturas, accidentes o daños severos, NO USAR este producto fuera de los límites técnicos y sus aplicaciones. Las normas locales pueden regular el uso de este producto.

*To avoid abnormal operation, accidents or serious injury, DO NOT use this product outside of the specification range. Local regulations may regulate the use of this product.*



93 699 46 04



pedidos@suministrosrado.com www.suministrosrado.com