



Art. No. 91032

DESCRIPCIÓN: Válvula de esfera WAFER paso total PN 16 con pletina ISO 5211 y con cámara calefactable  
DESCRIPTION: WAFER full bore ball valve PN 16 with mounting pad ISO 5211 and heating chamber

REVISIÓN / UPDATE 2: 23.05.2017 · Pag. 1/2

## Hoja Técnica / Technical data sheet

### ■ APLICACIONES:

Las válvulas de bola tipo wafer se usan para abrir y cerrar completamente el paso de fluidos.

### ■ APPLICATIONS:

Wafer type ball valves are used in 3 pieces to fully open and close the fluid passage.

### ■ UTILIZACIÓN:

Instalaciones de agua fría y caliente, vapor, aceites y químicos.

### ■ USE:

Facilities for hot and cold water, steam, oils and chemicals.

### ■ LÍMITES TÉCNICOS:

Temperatura de trabajo: -20° a 180°C.  
Presión máxima de trabajo: 16bar

### ■ TECHNICAL LIMITS:

Temperature range: -20° a 180°C.  
Max. Working Pressure: 16bar

### ■ CARACTERÍSTICAS:

Conexiones para Brida según EN-1092  
Plataforma de montaje directo ISO 5211.  
Paso total.

### ■ FEATURES:

Flanged ends according EN-1092  
Direct mounting Pad ISO 5211.  
Full bore.

### ■ INSTALACIÓN:

Las válvulas de bola se pueden instalar en vertical y en horizontal. Revisar su estanqueidad de las uniones antes de poner en servicio la instalación. Seguir las normas locales.

### ■ INSTALLATION:

Ball valves can be installed vertically or horizontally. Check for leaks in the joints before commissioning the installation. Follow local regulations.

**91032 es la misma válvula 91031 con la incorporación de una cámara para poder calefactar o enfriar. Las conexiones roscadas de la cámara son normalmente hembra 3/4, para otros tamaños consultar.**

**91032 and 91031 are the same valve with the addition of a chamber to be heated or cooled. The chamber threaded connections are usually female 3/4 to see other sizes consult it.**



Para prevenir roturas, accidentes o daños severos, NO USAR este producto fuera de los límites técnicos y sus aplicaciones. Las normas locales pueden regular el uso de este producto.

To avoid abnormal operation, accidents or serious injury, DO NOT use this product outside of the specification range. Local regulations may regulate the use of this product.

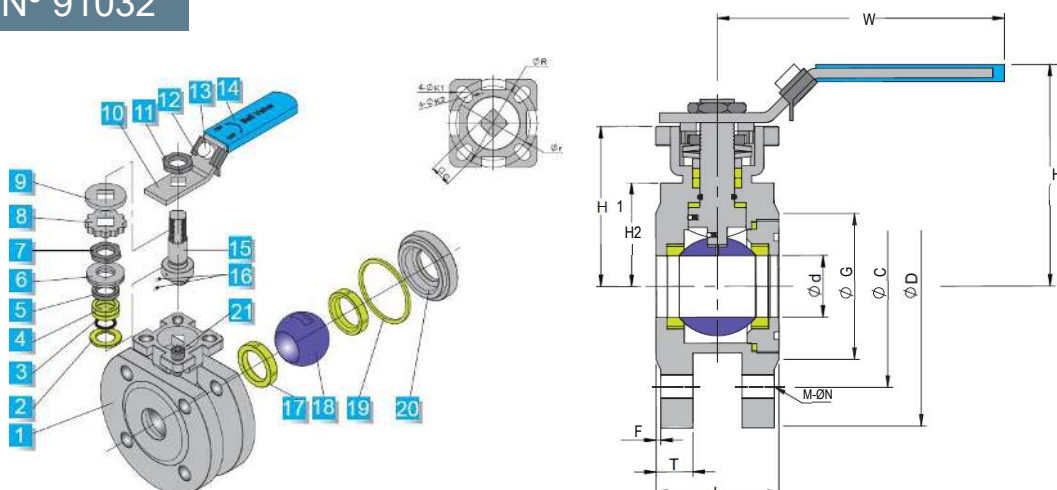


93 699 46 04



pedidos@suministrosrado.com ww.suministrosrado.com

N° 91032



91031 - 91032	
Torque	
Size	Nm
1/2"	4 - 5
3/4"	5 - 6
1"	12 - 15
1,1/4"	13 - 16
1,1/2"	21 - 25
2"	23 - 28
2,1/2"	35 - 39
3"	50 - 65
4"	85 - 100

Nº	PARTE / PART	MATERIAL
1	Cuerpo / Body	Acero Inoxidable / Stainless Steel A316
2	Arandela de empuje / Thrust washer	PTFE
3	Junta tórica / O'Ring	FKM
4	Empaquetadura anillo / V-Ring Packing	PTFE
5	Cierre / Gland	Acero Inoxidable / Stainless Steel A304
6	Arandela / Washer	Acero Inoxidable / Stainless Steel A301
7	Tuerca tope / Stop nut	Acero Inoxidable / Stainless Steel A194-8
8	Tapa válvula / Stop cap	Acero Inoxidable / Stainless Steel A301
9	Arandela / Washer	Acero Inoxidable / Stainless Steel A304
10	Maneta / Handle	Acero Inoxidable / Stainless Steel A304
11	Tuerca eje / Stem nut	Acero Inoxidable / Stainless Steel A304
12	Dispositivo bloqueo / Locking device	Acero Inoxidable / Stainless Steel A301
13	Pin plástico / Plastic pin	Plástico / Plastic
14	Funda / Handle cover	Plástico / Plastic
15	Eje / Stem	Acero Inoxidable / Stainless Steel A316
16	Sistema Anti-Static / Anti-Static System	Acero Inoxidable / Stainless Steel A316
17	Asiento bola / Ball seat	PTFE
18	Bola / Ball	Acero Inoxidable / Stainless Steel A316
19	Junta cuerpo / Body gasket	PTFE
20	Cap / Tapa	Acero Inoxidable / Stainless Steel A316
21	Tornillo posición / Position bolt	Acero Inoxidable / Stainless Steel A304
22	Cámara calefactable / heating chamber	Acero Inoxidable / Stainless Steel A316

## Dimensiones / Sizes

Art. No.	DT.			d (mm)	D	C	G	T	F	L	H	H1	H2	E	W	M-N	ISO 5211
91032-015	1/2"	1	1	15	95	65	45	14	2	42	76	46,5	35	9	110	4-14	F03/F04
91032-020	3/4"	1	1	20	105	75	58	16	2	42	81	53,5	38	9	110	4-14	F03/F04
91032-025	1"	1	1	25	115	85	68	16	2	50	90	60	40	11	160	4-14	F04/F05
91032-032	1 1/4"	1	1	32	140	100	78	16	2	60	102	72	47	11	160	4-18	F04/F05
91032-040	1 1/2"	1	1	38	150	110	88	16	3	65	115	78	52	14	185	4-18	F05/F07
91032-050	2"	1	1	48	165	125	102	18	3	80	122	85	58	14	185	4-18	F05/F07
91032-065	2 1/2"	1	1	65	185	145	122	18	3	110	173	104	68	17	305	4-18	F07/F10
91032-080	3"	1	1	78	200	160	138	20	3	120	184	115	88	17	305	8-18	F07/F10
91032-100	4"	1	1	100	220	180	158	20	3	150	190	122	102	19	305	8-18	F10

Dimensiones en mm / All dimensions in mm



Para prevenir roturas, accidentes o daños severos, NO USAR este producto fuera de los límites técnicos y sus aplicaciones. Las normas locales pueden regular el uso de este producto.

To avoid abnormal operation, accidents or serious injury, DO NOT use this product outside of the specification range. Local regulations may regulate the use of this product.



93 699 46 04



pedidos@suministrosrado.com ww.suministrosrado.com