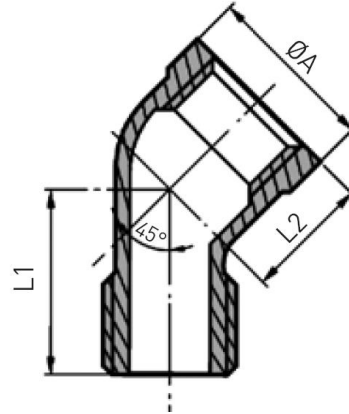


## CODO FIG 122 45° M-H.

- Fabricado en A-316 (microfusión)
- Extremos roscados EN 10226-1 (ISO 7/1).
- Elemento normalizado según ISO 4144.
- Presión máxima 150 psi (10 bar).
- Temperatura máxima de operación 220 °C.



Código	DN	n A (mm)	L1 (mm)	L2 (mm)	Bolsa (uds.)	Peso (kg/u.)
C122I006	1/8"	17,0	21,0	16,0	10	0,03
C122I008	1/4"	21,0	23,3	17,0	10	0,04
C122I010	3/8"	25,0	27,0	19,0	10	0,06
C122I015	1/2"	29,0	31,0	21,0	10	0,09
C122I020	3/4"	35,0	36,5	25,0	10	0,14
C122I025	1"	43,0	42,0	29,0	10	0,23
C122I032	1.1/4"	52,0	49,0	34,0	5	0,36
C122I040	1.1/2"	58,0	51,0	37,0	5	0,42
C122I050	2"	71,0	59,0	42,0	5	0,71
C122I065	2.1/2"	88,0	71,0	49,0	4	1,21
C122I080	3"	101,0	79,0	54,0	2	1,67
C122I100	4"	129,0	96,0	65,0	1	2,86