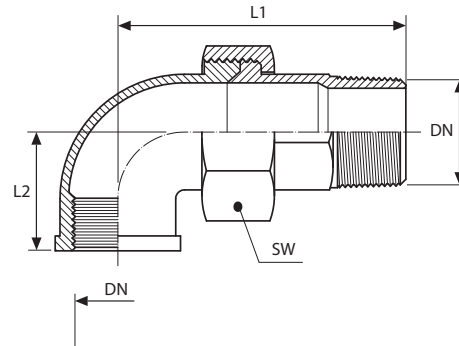


CODO ENLACE 3 PIEZAS H-M CÓNICA FIG 342

Acero Inoxidable 1.4408 / A-316

Presión máxima 10 bar (150 PSI)

Extremos roscados EN 10226-1 (ISO 7/1)



DN	L1 mm	L2 mm	SW mm	Peso kg/u.
1/4"	58,6	21,0	30,0	0,15
3/8"	61,0	25,0	35,0	0,19
1/2"	71,0	28,0	42,0	0,27
3/4"	78,7	33,0	47,0	0,41
1"	88,4	38,0	53,0	0,60
1.1/4"	102,9	45,0	71,0	1,14
1.1/2"	110,3	50,0	78,0	1,32
2"	119,4	58,0	92,0	1,99