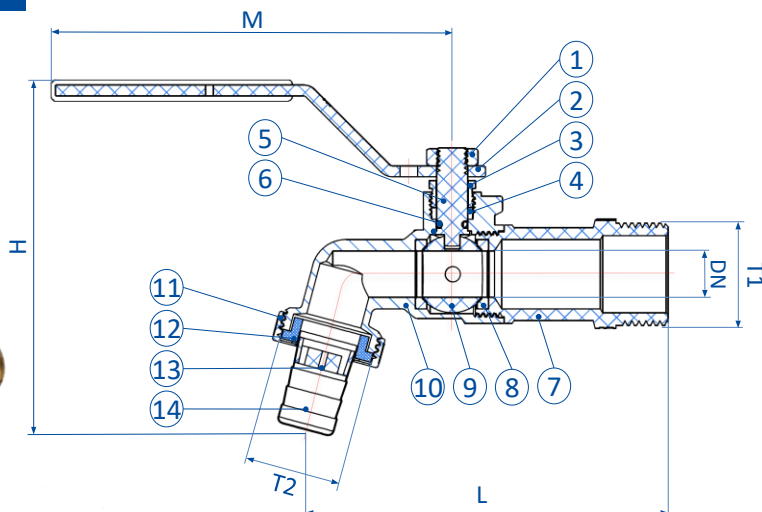


4147 | R/ Manguera  
R/ Hose

## Dimensiones / Dimensions



CÓDIGO CODE	T1	T2			DN	L	M	H	MANGUERA HOSE
4144-01520	1/2"	3/4"	36	9	10	82	90	90	15
4144-02025	3/4"	1"	24	6	12	97	90	95	20
4144-02532	1"	1 1/4"	12	3	14	110	105	110	25

\* Candado no incluido / Lock not included

Dimensiones en milímetros / Dimensions in millimeters

## Materiales / Materials

Nº	NOMBRE NAME	MATERIAL MATERIAL
1	Contratuera / Locking nut	Acero Inoxidable / Stainless steel
2	Maneta Handle	Acero cromado con dispositivo de bloqueo Chromed steel handle with locking device
3	Tuerca / Nut	Latón / Brass
4	Cierre / Sealing	PTFE
5	Eje / Stem	Latón / Brass
6	Junta tórica / O-ring	NBR
7	Tapa / Bonnet	Latón / Brass
8	Asiento bola / Ball seat	PTFE
9	Bola antihielo / No Frost ball	Latón / Brass
10	Cuerpo / Body	Latón / Brass
11	Conexión / Connection	Latón / Brass
12	Junta / Gasket	NBR
13	Difusor / Diffuser	ABS
14	Conexión manguera / Hose connection	Latón / Brass

MT Business Key, S.L. se reserva el derecho de modificar en parte o en su totalidad las características de sus productos sin previo aviso.  
MT Business Key, S.L. keeps the right to modify in part or totally the characteristics of its products without previous notice.



Para prevenir roturas, accidentes o daños severos, NO USAR este producto fuera de los límites técnicos y sus aplicaciones. Las normas locales pueden regular el uso de este producto.

To avoid abnormal operation, accidents or serious injury, DO NOT use this product outside of the specification range. Local regulations may regulate the use of this product.