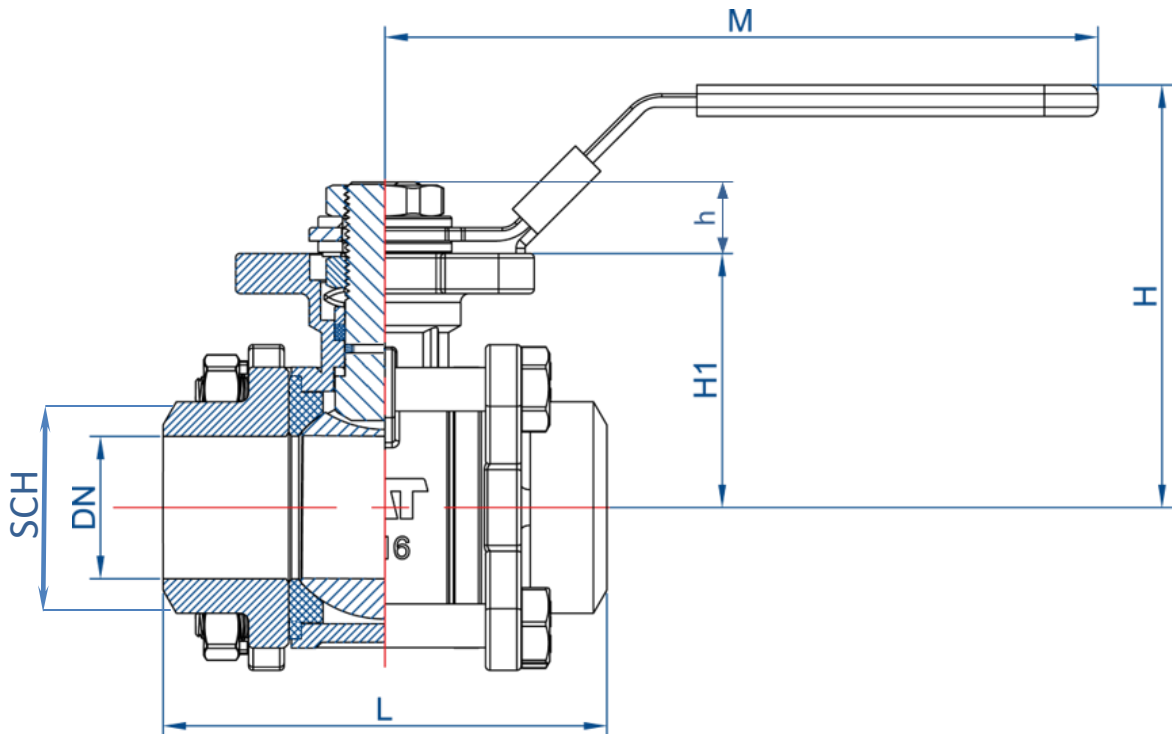




91020

DESCRIPCIÓN: Válvula bola, soldadura tope, acero inox. 3 piezas, plataf. montaje ISO5211
DESCRIPTION: Stainless steel 3 pieces ball valve butt weld, mounting pad ISO5211



Dimensiones / Dimensions

CÓDIGO <i>CODE</i>	MEDID A <i>SIZE</i>	DN	 		L	H	H1	h	M	SCH
91020-015	1/2"	15	16	8	61	65	39	9	120	21,34
91020-020	3/4"	20	16	8	69	65	41,5	9	120	26,67
91020-025	1"	25	8	4	80	65	47	11	140	33,40
91020-032	1 1/4"	32	6	1	96	75	52	11	140	42,16
91020-040	1 1/2"	38	4	1	108	95	62	14	170	48,26
91020-050	2"	50	4	1	124	105	71	14	170	60,33
91020-065	2 1/2"	65	1	1	158	131	89	17	230	73,03

Dimensiones en milímetros / All dimensions in millimeters

MT Business Key, S.L. se reserva el derecho de modificar en parte o en su totalidad las características de sus productos sin previo aviso.
 MT Business Key, S.L. keeps the right to modify in part or totally the characteristics of its products without previous notice.



Para prevenir roturas, accidentes o daños severos, NO USAR este producto fuera de los límites técnicos y sus aplicaciones. Las normas locales pueden regular el uso de este producto.

To avoid abnormal operation, accidents or serious injury, DO NOT use this product outside of the specification range. Local regulations may regulate the use of this product.

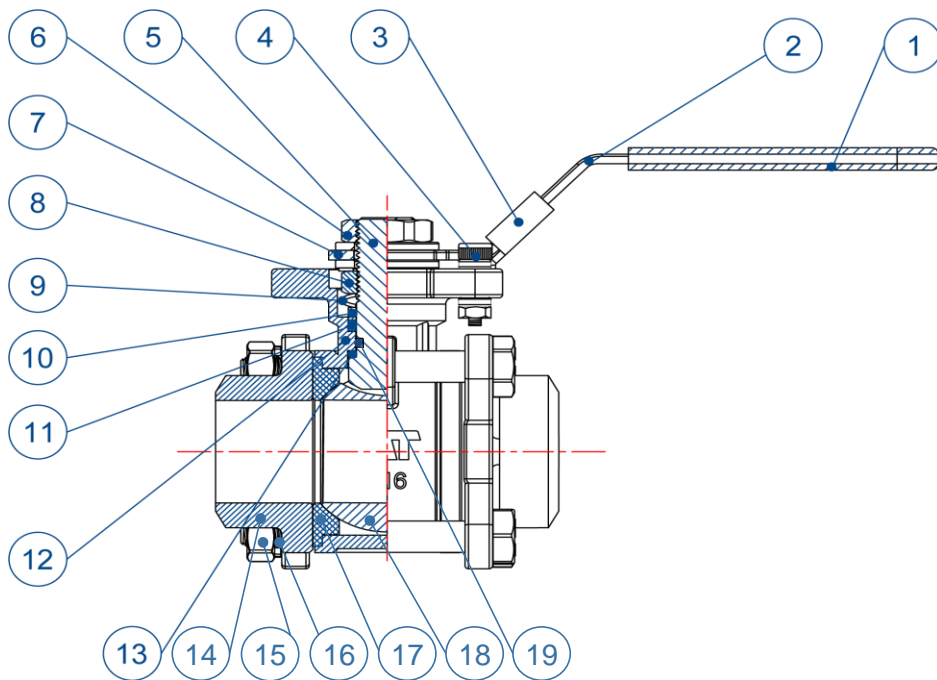


93 699 46 04



pedidos@suministrosrado.com www.suministrosrado.com

91020



Materiales / Materials

Nº	NOMBRE NAME	MATERIAL	CALIDAD QUALITY
1	Cobertura maneta / <i>Handle cover</i>	Plástico / <i>Plastic</i>	PVC
2	Maneta / <i>Handle</i>	INOX. / <i>S.S.</i>	AISI 304
3	Mecanismo bloqueo / <i>Lock device</i>	INOX. / <i>S.S.</i>	AISI 304
4	Tornillo tope / <i>Stop bolt</i>	INOX. / <i>S.S.</i>	AISI 304
5	Eje / <i>Stem</i>	INOX. / <i>S.S.</i>	AISI 304
6	Tuerca / <i>Nut</i>	INOX. / <i>S.S.</i>	AISI 304
7	Arandela eje / <i>Stem washer</i>	INOX. / <i>S.S.</i>	AISI 304
8	Casquillo eje / <i>Stem bushing</i>	INOX. / <i>S.S.</i>	AISI 304
9	Arandela muelle / <i>Spring washer</i>	INOX. / <i>S.S.</i>	AISI 304
10	Prensaestopa / <i>Thrust washer</i>	INOX. / <i>S.S.</i>	AISI 304
11	Empaquetadura eje / <i>Packing</i>	PTFE	PTFE
12	Cuerpo / <i>Body</i>	INOX. / <i>S.S.</i>	AISI 316
13	Cierre eje / <i>Stem seal</i>	PTFE	PTFE
14	Tapa / <i>Cap</i>	INOX. / <i>S.S.</i>	AISI 316
15	Tuerca / <i>Nut</i>	INOX. / <i>S.S.</i>	AISI 304
16	Arandela / <i>Washer</i>	INOX. / <i>S.S.</i>	AISI 304
17	Asiento bola / <i>Ball seat</i>	RPTFE	PTFE+FG
18	Bola / <i>Ball</i>	INOX. / <i>S.S.</i>	AISI 316
19	Junta tórica / <i>O-ring</i>	FKM	FKM

MT Business Key, S.L. se reserva el derecho de modificar en parte o en su totalidad las características de sus productos sin previo aviso.
 MT Business Key, S.L. keeps the right to modify in part or totally the characteristics of its products without previous notice.



Para prevenir roturas, accidentes o daños severos, NO USAR este producto fuera de los límites técnicos y sus aplicaciones. Las normas locales pueden regular el uso de este producto.

To avoid abnormal operation, accidents or serious injury, DO NOT use this product outside of the specification range. Local regulations may regulate the use of this product.



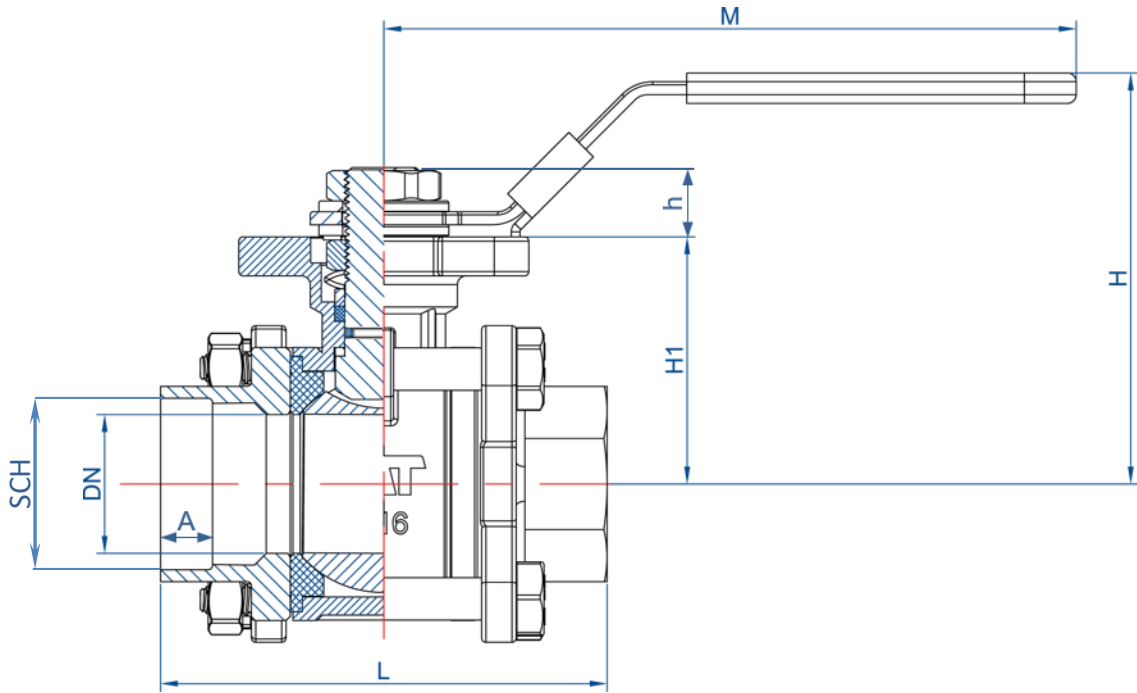
93 699 46 04



pedidos@suministrosrado.com www.suministrosrado.com

91120

DESCRIPCIÓN: Válvula bola soldadura encastre, acero inox. 3 piezas, plat. montaje ISO5211
DESCRIPTION: Stainless steel 3 pieces ball valve Socket Weld, mounting pad ISO5211



Dimensiones / Dimensions

CÓDIGO <i>CODE</i>	MEDID A <i>SIZE</i>	DN			L	H	H1	h	A	M	SCH
91120-015	1/2"	15	16	8	61	65	39	9	10	120	2,77
91120-020	3/4"	20	16	8	69	65	41,5	9	13	120	2,87
91120-025	1"	25	8	4	80	65	47	11	13	140	3,38
91120-032	1 1/4"	32	6	1	96	75	52	11	13	140	3,56
91120-040	1 1/2"	38	4	1	108	95	62	14	13	170	3,68
91120-050	2"	50	4	1	125	95,5	70,5	14	16	188	3,91
91120-065	2 1/2"	65	1	1	158	127	97	18	16	233	5,16
91120-080	3"	76	1	1	179	130	98	18	16	233	5,49
91120-100	4"	94	1	1	220	127	129	22	19	300	6,02

Dimensiones en milímetros / All dimensions in millimeters

MT Business Key, S.L. se reserva el derecho de modificar en parte o en su totalidad las características de sus productos sin previo aviso.
 MT Business Key, S.L. keeps the right to modify in part or totally the characteristics of its products without previous notice.



Para prevenir roturas, accidentes o daños severos, NO USAR este producto fuera de los límites técnicos y sus aplicaciones. Las normas locales pueden regular el uso de este producto.

To avoid abnormal operation, accidents or serious injury, DO NOT use this product outside of the specification range. Local regulations may regulate the use of this product.

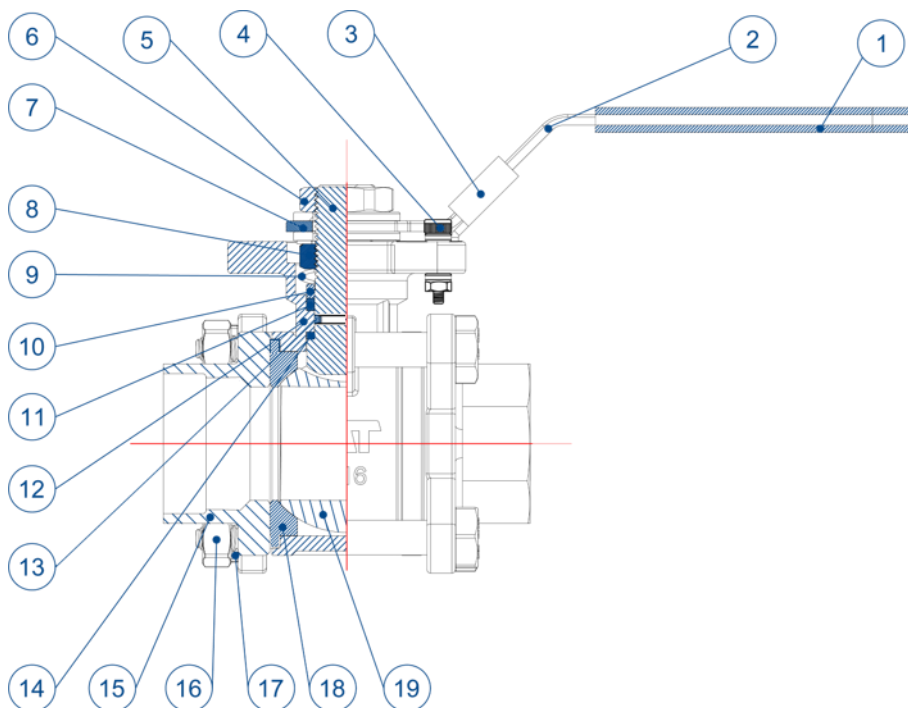


93 699 46 04



pedidos@suministrosrado.com www.suministrosrado.com

91120



Materiales / Materials

Nº	NOMBRE NAME	MATERIAL	CALIDAD QUALITY
1	Cobertura maneta / <i>Handle cover</i>	Plástico / <i>Plastic</i>	PVC
2	Maneta / <i>Handle</i>	INOX. / <i>S.S.</i>	AISI 304
3	Mecanismo bloqueo / <i>Lock device</i>	INOX. / <i>S.S.</i>	AISI 304
4	Tornillo tope / <i>Stop bolt</i>	INOX. / <i>S.S.</i>	AISI 304
5	Eje / <i>Stem</i>	INOX. / <i>S.S.</i>	AISI 304
6	Tuerca / <i>Nut</i>	INOX. / <i>S.S.</i>	AISI 304
7	Arandela eje / <i>Stem washer</i>	INOX. / <i>S.S.</i>	AISI 304
8	Casquillo eje / <i>Stem bushing</i>	INOX. / <i>S.S.</i>	AISI 304
9	Arandela muelle / <i>Spring washer</i>	INOX. / <i>S.S.</i>	AISI 304
10	Prensaestopa / <i>Thrust washer</i>	INOX. / <i>S.S.</i>	AISI 304
11	Empaquetadura eje / <i>Packing</i>	PTFE	PTFE
12	Cuerpo / <i>Body</i>	INOX. / <i>S.S.</i>	AISI 316
13	Junta tórica / <i>O-ring</i>	FKM	FKM
14	Cierre eje / <i>Stem seal</i>	PTFE	PTFE
15	Tapa / <i>Cap</i>	INOX. / <i>S.S.</i>	AISI 316
16	Tuerca / <i>Nut</i>	INOX. / <i>S.S.</i>	AISI 304
17	Arandela / <i>Washer</i>	INOX. / <i>S.S.</i>	AISI 304
18	Asiento bola / <i>Ball seat</i>	RPTFE	RPTFE+FG
19	Bola / <i>Ball</i>	INOX. / <i>S.S.</i>	AISI 316

MT Business Key, S.L. se reserva el derecho de modificar en parte o en su totalidad las características de sus productos sin previo aviso.
 MT Business Key, S.L. keeps the right to modify in part or totally the characteristics of its products without previous notice.



Para prevenir roturas, accidentes o daños severos, NO USAR este producto fuera de los límites técnicos y sus aplicaciones. Las normas locales pueden regular el uso de este producto.

To avoid abnormal operation, accidents or serious injury, DO NOT use this product outside of the specification range. Local regulations may regulate the use of this product.



93 699 46 04



pedidos@suministrosrado.com www.suministrosrado.com