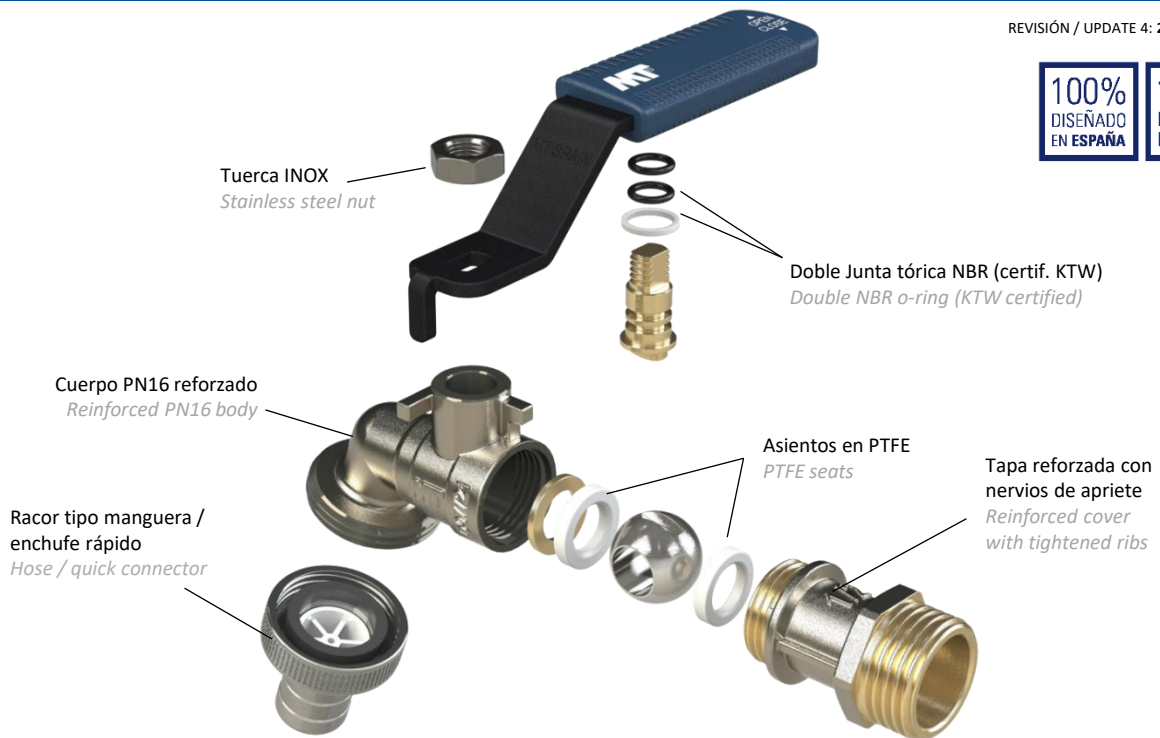




SILVER SERIES

DESCRIPCIÓN: Grifo esfera jardín PN16 modelo export
DESCRIPTION: Brass ball bibcock garden PN-16 mod. export

REVISIÓN / UPDATE 4: 25/04/2023 Pag.1/4



Hoja Técnica / Technical data sheet

- Cuerpo y tapa en latón CW617N
- *Body and nut in brass CW617N*
- Asientos PTFE y juntas tóricas NBR
- *PTFE seats and NBR O-rings*
- Accionamiento mediante palanca ergonómica de acero con tratamiento anticorrosión de alta protección.
- *Actuated by an ergonomic carbon steel handle coated with high performance anticorrosion black layer.*
- Cierre rápido (1/4 vuelta)
- *Fast close (1/4 turn)*
- Roscas conexión s/ norma ISO 228/1 (DIN259)
- *Connection threads according to ISO 228/1 (DIN259)*
- Temperatura de trabajo: -10º/90ºC
- *Working temperature: -10º/90ºC*
- Presión de trabajo: 16bar
- *Working pressure: 16 bar*
- Apta para su uso con agua potable (fría/caliente)
- *Suitable for Hot/Cold drinking water*

MT Business Key, S.L. se reserva el derecho de modificar en parte o en su totalidad las características de sus productos sin previo aviso.
MT Business Key, S.L. keeps the right to modify in part or totally the characteristics of its products without previous notice.



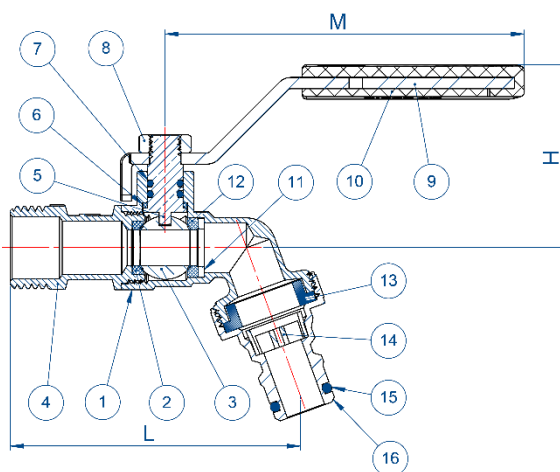
Para prevenir roturas, accidentes o daños severos, NO USAR este producto fuera de los límites técnicos y sus aplicaciones. Las normas locales pueden regular el uso de este producto.

To avoid abnormal operation, accidents or serious injury, DO NOT use this product outside of the specification range. Local regulations may regulate the use of this product.

4143

DESCRIPCIÓN: Grifo esfera jardín PN16 con enchufe rápido modelo export
DESCRIPTION: Brass ball garden bibcock PN16 quick connector (export type)

Dimensiones / Dimensions



CODIGO <i>CODE</i>	MEDIDA <i>SIZE</i>			DN	L	M	H
4143-01520	1/2" x 3/4"	36	9	9	75	88	46
4143-02025	3/4" x 1"	24	6	12	89	88	48

Dimensiones en milímetros / *Dimensions in millimeters*

Materiales / Materials

Nº	NOMBRE <i>NAME</i>	MATERIAL
1	Cuerpo / <i>Body</i>	Latón / <i>Brass</i>
2	Asiento / <i>Ball seat</i>	PTFE
3	Bola / <i>Ball</i>	Latón / <i>Brass</i>
4	Tapa / <i>Bonnet</i>	Latón / <i>Brass</i>
5	Eje / <i>Stem</i>	Latón / <i>Brass</i>
6	Junta / <i>Gasket</i>	PTFE
7	Junta tórica / <i>O-ring</i>	NBR
8	Tuerca / <i>Nut</i>	Acero Inoxidable / <i>Stainless Steel</i>
9	Maneta	Acero al Carbono (tratamiento anticorrosión negro) <i>Carbon Steel (Black anticorrosion treatment)</i>
10	Funda	Plastico / <i>Plastic</i>
11	Arandela / <i>Washer</i>	Latón / <i>Brass</i>
12	Asiento / <i>Ball seat</i>	PTFE
13	Junta / <i>Gasket</i>	NBR
14	Difusor / <i>Diffuser</i>	ABS
15	Junta tórica / <i>O-ring</i>	NBR
16	Conector / <i>Connector</i>	Latón / <i>Brass</i>

MT Business Key, S.L. se reserva el derecho de modificar en parte o en su totalidad las características de sus productos sin previo aviso.
 MT Business Key, S.L. keeps the right to modify in part or totally the characteristics of its products without previous notice.



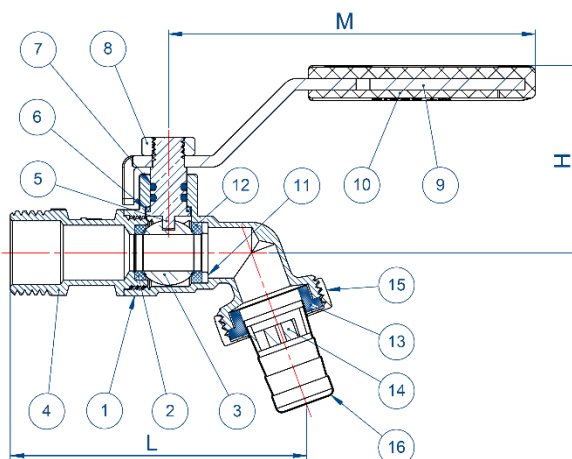
Para prevenir roturas, accidentes o daños severos, NO USAR este producto fuera de los límites técnicos y sus aplicaciones. Las normas locales pueden regular el uso de este producto.



To avoid abnormal operation, accidents or serious injury, DO NOT use this product outside of the specification range. Local regulations may regulate the use of this product.

4146

DESCRIPCIÓN: Grifo esfera jardín PN16 con racor manguera modelo export
DESCRIPTION: Brass ball garden bibcock PN16 hose connector (export type)

Dimensiones / Dimensions



CODIGO CODE	MEDIDA SIZE			DN	L	M	H	MANGUERA HOSE
4146-01520	1/2" x 3/4"	36	9	9	73	88	46	15
4146-02020	3/4" x 3/4"	32	8	12	85	88	48	15
4146-02025	3/4" x 1"	24	6	12	87	88	48	20

Dimensiones en milímetros / Dimensions in millimeters

Materiales / Materials

Nº	NOMBRE NAME	MATERIAL
1	Cuerpo / <i>Body</i>	Latón / <i>Brass</i>
2	Asiento / <i>Ball seat</i>	PTFE
3	Bola / <i>Ball</i>	Latón / <i>Brass</i>
4	Tapa / <i>Bonnet</i>	Latón / <i>Brass</i>
5	Eje / <i>Stem</i>	Latón / <i>Brass</i>
6	Junta / <i>Gasket</i>	PTFE
7	Junta tórica / <i>O-ring</i>	NBR
8	Tuerca / <i>Nut</i>	Acero Inoxidable / <i>Stainless Steel</i>
9	Maneta	Acero al Carbono (tratamiento anticorrosión negro) <i>Carbon Steel (Black anticorrosion treatment)</i>
10	Funda	Plástico / <i>Plastic</i>
11	Arandela / <i>Washer</i>	Latón / <i>Brass</i>
12	Asiento / <i>Ball seat</i>	PTFE
13	Junta / <i>Gasket</i>	NBR
14	Difusor / <i>Diffuser</i>	ABS
15	Contratuerca / <i>Locking nut</i>	Latón / <i>Brass</i>
16	Conector / <i>Connector</i>	Acero Inoxidable / <i>Stainless Steel</i>

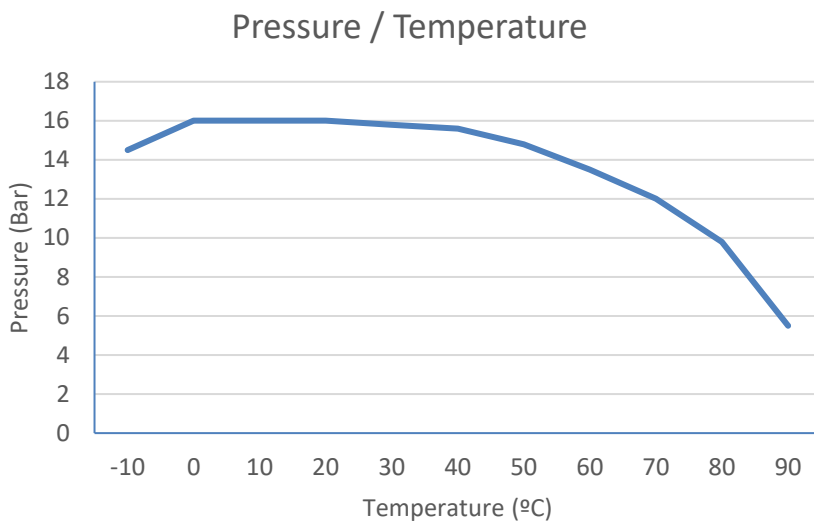
MT Business Key, S.L. se reserva el derecho de modificar en parte o en su totalidad las características de sus productos sin previo aviso.
 MT Business Key, S.L. keeps the right to modify in part or totally the characteristics of its products without previous notice.



Para prevenir roturas, accidentes o daños severos, NO USAR este producto fuera de los límites técnicos y sus aplicaciones. Las normas locales pueden regular el uso de este producto.

To avoid abnormal operation, accidents or serious injury, DO NOT use this product outside of the specification range. Local regulations may regulate the use of this product.

Gráfico presión-temperature / Pressure-temperature chart



MT Business Key, S.L. se reserva el derecho de modificar en parte o en su totalidad las características de sus productos sin previo aviso.
MT Business Key, S.L. keeps the right to modify in part or totally the characteristics of its products without previous notice.



Para prevenir roturas, accidentes o daños severos, NO USAR este producto fuera de los límites técnicos y sus aplicaciones. Las normas locales pueden regular el uso de este producto.

To avoid abnormal operation, accidents or serious injury, DO NOT use this product outside of the specification range. Local regulations may regulate the use of this product.