



Art. Nº 4114

DESCRIPCIÓN: Válvula de retención pesada PN25/16/10 con obturador metálico HH.
DESCRIPTION: Non return valve PN 25/16/10 heavy type FF with metal shutter.

Art. Nº 4115

DESCRIPCIÓN: Válvula de retención PN16/10/8 con obturador de plástico HH.
DESCRIPTION: Non return valve PN 16/10/8 light type FF with plastic shutter.

Art. Nº 4215

DESCRIPCIÓN: Válvula de retención PN16/10/8 con obturador metálico HH.
DESCRIPTION: Non Return valve PN 16-10-8 F-F with metal shutter.

Hoja Técnica / Technical data sheet

REVISIÓN / UPDATE 6: 30/04/2024 · Pag. 1/8

■ APLICACIONES:

Las válvulas de retención previenen el retroceso del fluido, permiten una sola dirección de flujo.

■ APPLICATIONS:

Check valves prevent the backflow of the fluid, allowing one flow way only.

■ UTILIZACIÓN:

- 4114: Agua fría, agua caliente, aceites, gasóleos y químicos suaves. Agua con aditivos para instalaciones térmicas (Etilenglicol o Propilenglicol hasta el 40%).
- 4115: Agua fría.
- 4215: Agua fría, agua caliente, hidrocarburos, gasoil y químicos compatibles con NBR.

■ USE:

- 4114: Cold, hot water and air, oils and soft chemicals. Additives for water heating systems (Ethylene Glycol or Propylene Glycol up to 40%).
- 4115: Cold water.
- 4215: Cold and hot water, hydrocarbons and NBR compatible chemicals.

■ LÍMITES TÉCNICOS:

- 4114: Temperatura de trabajo: -20º a 100ºC
Presión máxima de trabajo PN-10/25
- 4115: Temperatura de trabajo: 0º a 80ºC
Presión máxima de trabajo: PN-10/16
- 4215: Temperatura de trabajo: -20º a 80ºC
Presión máxima de trabajo: PN-8/10/16

■ TECHNICAL LIMITS:

- 4114: Temperature range: -20º to 100ºC
Max. Working Pressure: PN-10/25
- 4115: Temperature range: 0º to 80ºC
Max. Working Pressure: PN-8/16
- 4215: Temperature range: -20º to 80ºC
Max. Working Pressure: PN-8/16

■ CARACTERÍSTICAS:

- Roscas según ISO 228/1 (DIN 259)
- UNE EN 1717 Unidad de protección tipo EB válvula de retención anticontaminante no controlable.
- Latón según UNE-EN-12165.
- Cierre en NBR del obturador.
- Obturador de latón (4114-4215)
- Certificación ACS



■ FEATURES:

- Threads according to ISO 228/1 (DIN259)
- UNE EN 1717 Protection unit type EB non return valve antipollution no controllable.
- Brass according BS-EN-12165.
- NBR shutter seat.
- Brass shutter (4114-4215)
- ACS Certified



■ INSTALACIÓN:

Montaje en posición horizontal, vertical y diagonal. En posición vertical y diagonal la dirección del flujo debe ser siempre hacia arriba.

■ INSTALLATION:

Mounting horizontally, vertically and diagonally. In vertical and diagonal position the flow direction should always goes up.



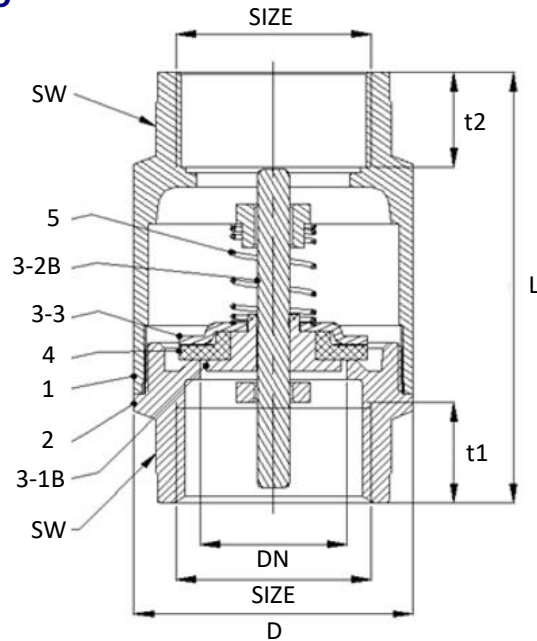
93 699 46 04





pedidos@suministrosrado.com www.suministrosrado.com

4114

OBTURADOR METALICO SERIE PESADA



Dimensiones / Dimensions

CÓDIGO <i>CODE</i>	MEDIDA <i>SIZE</i>	DN			D	L	t1	t2	SW	Perfil <i>Profile</i>	PN	PESO <i>WEIGHT</i>
4114-015	1/2"	16	60	15	34,5	57	12	14	25	Hex.	25	185
4114-020	3/4"	22	48	12	42	64	14,5	14,5	31	Hex.	25	265
4114-025	1"	25	36	9	47,5	75	17,5	17,5	40	Hex.	25	420
4114-032	1 1/4"	32	24	6	60,5	83	16,5	18,5	50	Hex.	16	650
4114-040	1 1/2"	41	16	4	71	93	18,5	19	55	Hex.	16	875
4114-050	2"	50	8	2	87	100	21	21	67	Hex.	16	1.325
4114-065	2 1/2"	67	6	1	119	120	23	23	88	Oct.	10	2.635
4114-080	3"	79	4	1	140	140	29	29	100	Oct.	10	4.200
4114-100	4"	100	3	1	154	158	30	30	126	Oct.	10	6.265

Dimensiones en milímetros / All dimensions in millimeters
Peso en gramos / Weight in grams

Materiales / Materials

Nº	Nombre / Name	Material	Calidad / Quality
1	Cuerpo / <i>Body</i>	Latón / <i>Brass</i>	CW617N
2	Tapa / <i>Bonnet</i>	Latón / <i>Brass</i>	CW617N
3-1B	Centro / <i>Core</i>	Latón / <i>Brass</i>	CW617N
3-2B	Eje / <i>Stem</i>	Latón / <i>Brass</i>	CW617N
3-3	Disco / <i>Disc</i>	Acero inoxidable / <i>Stainless steel</i>	A316
4	Cierre / <i>Seal</i>	NBR	NBR
5	Muelle / <i>Spring</i>	Acero inoxidable / <i>Stainless steel</i>	A304

APTA PARA HIDROCARBUROS CIERRE NBR

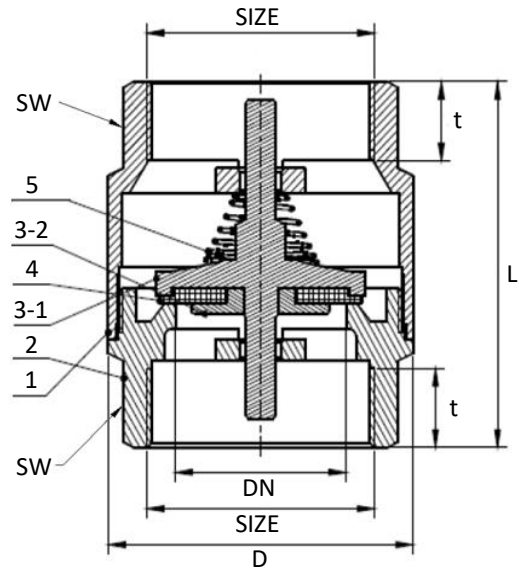



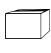
93 699 46 04



pedidos@suministrosrado.com www.suministrosrado.com

4115

**OBTURADOR PLASICO
SERIE LIGERA**

Dimensiones / Dimensions

CÓDIGO <i>CODE</i>	MEDIDA <i>SIZE</i>	DN			D	L	t	SW	Perfil <i>Profile</i>	PN	Peso <i>Weight</i>
4115-015	1/2"	14,5	120	20	33	43	9	24	Oct.	16	100
4115-020	3/4"	20	90	15	36,5	45,5	10	30	Oct.	16	140
4115-025	1"	27,5	48	8	48	56	12	37,5	Oct.	16	240
4115-032	1 1/4"	37	24	6	59	61	12	46	Oct.	10	330
4115-040	1 1/2"	42	16	4	68	68	12	53	Oct.	10	500
4115-050	2"	54	8	2	81	77	15	65	Oct.	10	700

Dimensiones en milímetros / All dimensions in millimeters
Peso en gramos / Weight in grams

Materiales / Materials

Nº	Nombre / Name	Material	Calidad / Quality
1	Cuerpo / Body	Latón / Brass	CW617N
2	Tapa / Bonnet	Latón / Brass	CW617N
3-1	Centro / Core	Nylon	Nylon
4	Cierre / Seal	NBR	NBR
3-2	Disco / Disc	Nylon	Nylon
5	Muelle / Spring	Acero inoxidable / Stainless steel	A304



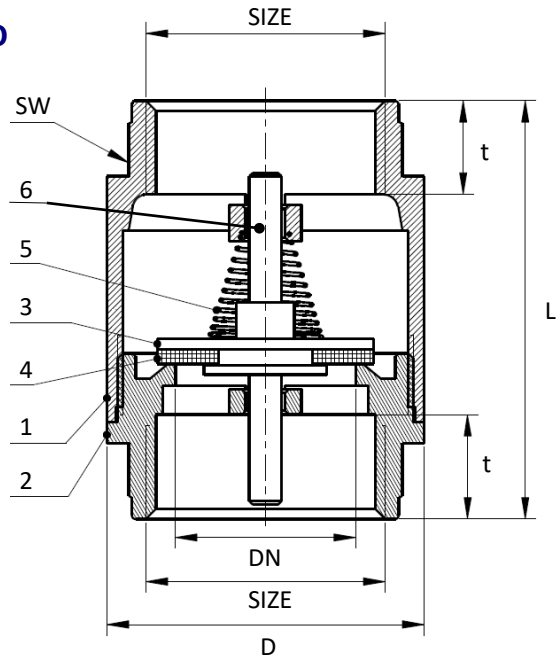
93 699 46 04




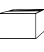
pedidos@suministrosrado.com www.suministrosrado.com

4215

SERIE LIGERA OBTURADOR METALICO



Dimensiones / Dimensions

CODIGO <i>CODE</i>	MEDIDA <i>SIZE</i>	DN			D	L	d	t	SW	Perfil <i>Profile</i>	PN	PESO <i>WEIGHT</i>
4215-015	1/2"	15	144	24	30	48	15	11,5	25	Hex.	16	125
4215-020	3/4"	18,5	90	15	36,6	52	18,5	13,5	31	Hex.	16	175
4215-025	1"	25	44	11	44	58	25	13	38	Hex.	16	260
4215-032	1 1/4"	28	24	6	55,5	66	28	14	46	Hex.	10	420
4215-040	1 1/2"	38,5	20	5	63	71	38,5	14	53	Hex.	10	580
4215-050	2"	54	8	2	77,7	80	54	15,5	65	Hex.	10	850
4215-065	2 1/2"	70	8	1	102	91	70	19	82	Hex.	8	1.600
4215-080	3"	80	3	1	120	104	80	22	94	Hex.	8	2.150
4215-100	4"	100	2	1	154,2	114	100	23	121	Hex.	8	3.600

Dimensiones en milímetros / All dimensions in millimeters
Peso en gramos / Weight in grams

Materiales / Materials

Nº	Nombre / Name	Material	Calidad / Quality
1	Cuerpo / Body	Latón / Brass	CW617N
2	Tapa / Bonnet	Latón / Brass	CW617N
3	Obturador / Shuffer	Latón / Brass	CW617N
4	Cierre / Seal	NBR	NBR
5	Muelle / Spring	Acero inoxidable / Stainless steel	A304
6	Eje / Stem	Latón / Brass	CW617N

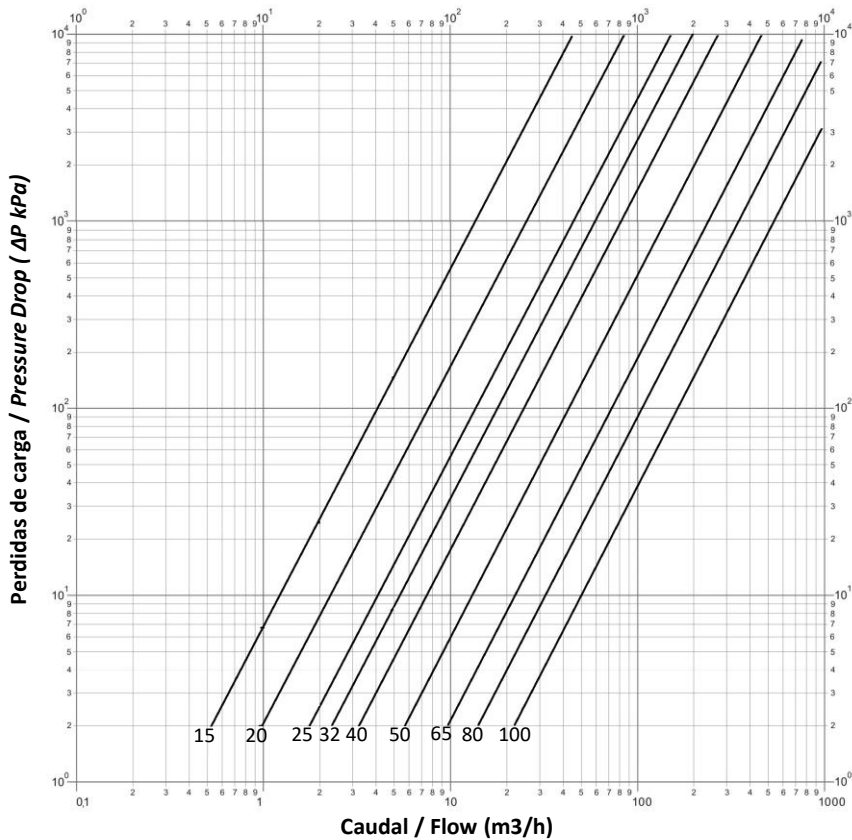


93 699 46 04



pedidos@suministrosrado.com www.suministrosrado.com

Diagrama de pérdidas de carga / Pressure drop chart



Presiones de apertura / Open pressure

Medida (DN) <i>Size (DN)</i>	Horizontal <i>Horizontally</i>	Vertical <i>Vertically</i>	Sin resorte <i>Without spring</i>
15	25	30	3
20	25	30	3
25	25	30	3
32	30	35	5
40	30	35	5
50	30	35	6
65	40	47	6
80	40	47	8
100	50	59	10

Unidades de presión mbar / mbar units.

La posición vertical es con flujo ascendente, nunca con flujo descendente / Upflow in vertical assembly, never downflow.

Sin resorte se debe instalar solo en posición vertical con flujo ascendente / Without spring, upflow and vertical assembly.

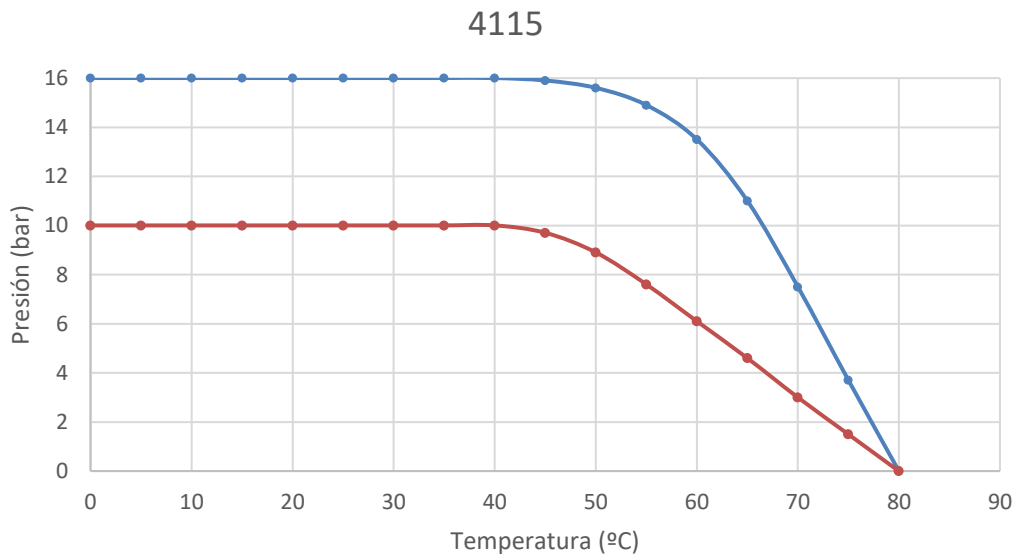
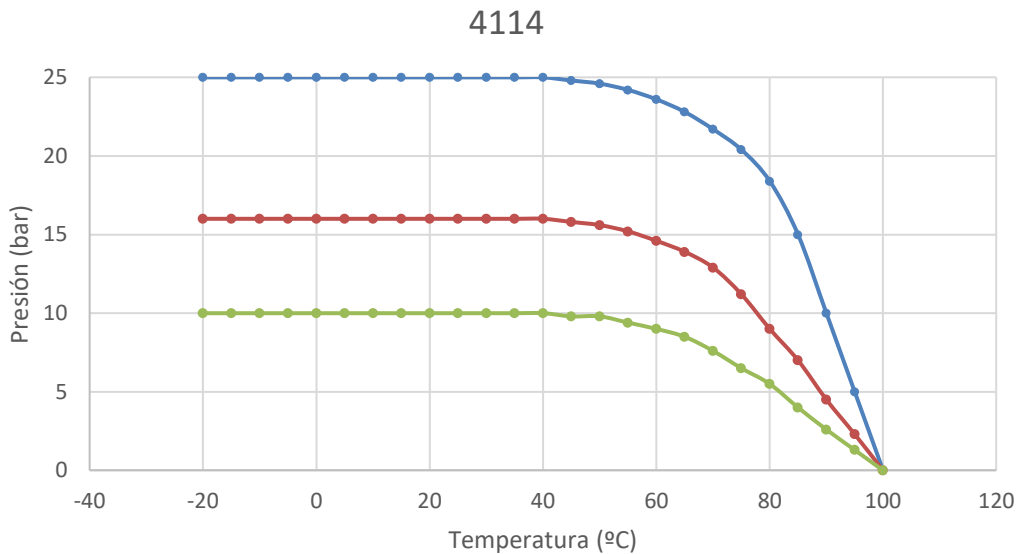


93 699 46 04



pedidos@suministrosrado.com www.suministrosrado.com

Gráfico presión-temperatura / Pressure-temperature chart

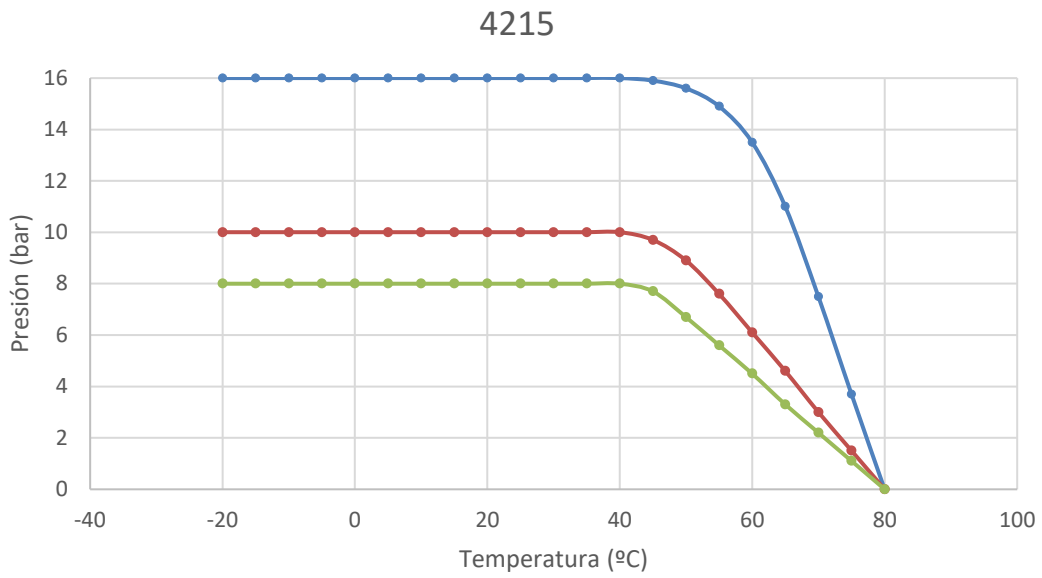


93 699 46 04



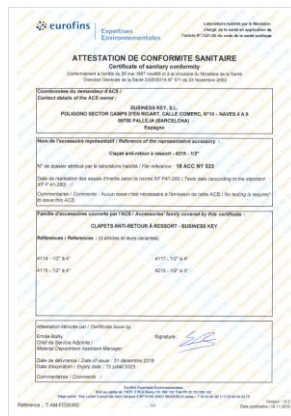
pedidos@suministrosrado.com www.suministrosrado.com

Gráfico presión-temperatura / Pressure-temperature chart



Certificados / Certificates

ACS



ACS:

Certificación que garantiza los materiales constitutivos de los equipos que están en contacto con el agua destinada al consumo humano.

Certificate that all valve materials can use drinking water.



93 699 46 04



pedidos@suministrosrado.com www.suministrosrado.com

Accesorio



Dimensiones / Dimensions

CÓDIGO <i>CODE</i>	MEDIDA <i>SIZE</i>
4116-015	1/2"
4116-020	3/4"
4116-025	1"
4116-032	1 1/4"
4116-040	1 1/2"
4116-050	2"
4116-065	2 1/2"
4116-080	3"
4116-100	4"

Para más información consultar ficha técnica (FT4116)



93 699 46 04



pedidos@suministrogrado.com www.suministrogrado.com