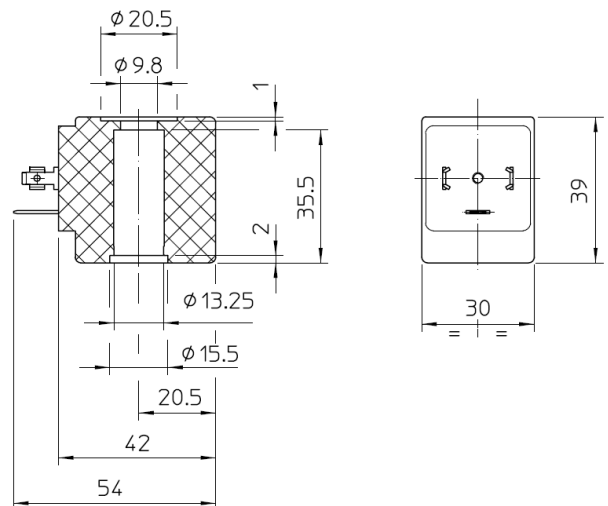


Bobina 30 mm x Ø 13 mm para electroválvula
Coil 30 mm x Ø 13 mm for solenoid valve

Características	Features
1. Encapsulado de la bobina: PET- Polietileno negro clase H- temperatura 180° 2. Arrollamiento: En clase H 3. Conexiones eléctricas: Con conector EN 175301-803 Grado de protección IP65 EN 60529 (DIN 40050)	1. Coil housing material: PET - Black polyethylene - class H - temperature 180° 2. Winding in class H 3. Electrical connections: With connector EN 175301-803 Protection degree IP65 EN 60529 (DIN 40050)



Potencia / Power	Tensión / Voltage (V)	ED (%)	Aprobación / Approvals
17 VA	24V 50/60 Hz	100	CE
11 W	24V CC / DC	100	CE - UL - CSA - VDE
15 VA	110V 50/60 Hz	100	CE - UL - CSA - VDE
16 VA	230V 50/60 Hz	100	CE - UL - CSA - VDE

Tolerancia sobre la tensión nominal: DC +10% -5% / AC +10% -15%
 Nominal voltages tolerance: DC +10% -5% / AC +10% -15%

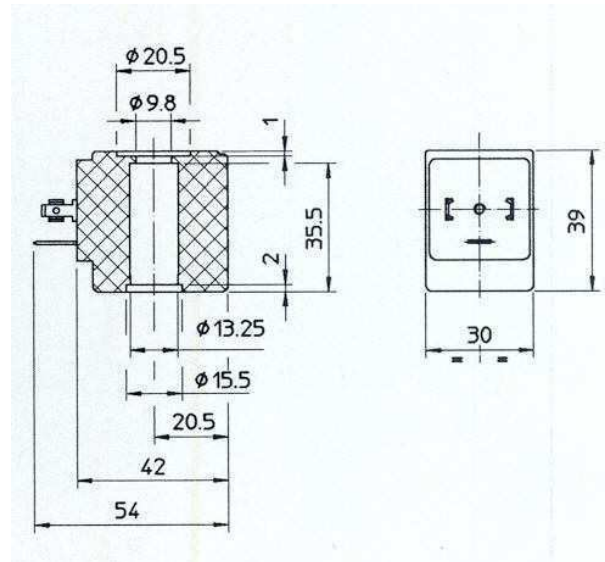
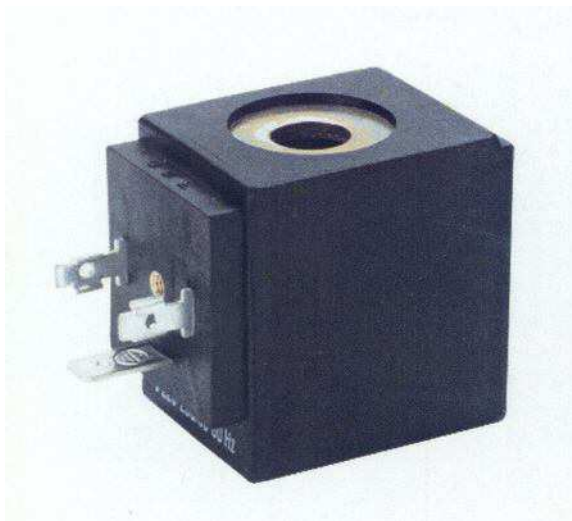
Bobina 30 mm x Ø 13 mm para Electroválvula
Coil 30 mm x Ø 13 mm for Solenoid Valve

Características

- Encapsulado:
PA-Poliamida negra clase F (155° C)
- Arrollamiento:
En clase H
- Conexiones:
Con conector EN 175301-803
Grado de protección DIN 40050 = IP 65

Features

- Molding material:
PA-Black Polyamide class F (155°C)
- Winding:
In class H
- Electrical connections:
With connector EN 175301-803
Protection degree DIN 40050 = IP 65



POTENCIA/ POWER	TENSIONES / VOLTAGES	ED	APROBACIONES / APPROVALS
14,5 VA	24V 50-60 Hz	100%	CE - UL
14,5 VA	48V 50-60 Hz	100%	CE
14,5 VA	110V 50-60 Hz	100%	CE - UL
14,5 VA	220-240V 50-60 Hz	100%	CE - UL
8 W	12V CC/DC	100%	CE
8 W	24V CC/DC	100%	CE

TOLERANCIA SOBRE LA TENSIÓN NOMINAL	DC +10%	- 5%
NOMINAL VOLTAGES TOLERANCES	AC +10%	-15%