



Art. No. 4118

DESCRIPCIÓN: Válvula de fondo HH PN 16
DESCRIPTION: Bottom valve FF PN 16

Hoja Técnica / Technical data sheet

■ UTILIZACIÓN:

Garantizada para el uso en agua fría, agua caliente y aceites.

■ LÍMITES TÉCNICOS:

Temp. Mín: -20°C hasta 100°C
PN 16 bar (250 PSI)

CARACTERÍSTICAS:

Rosca según ISO 228/1 (DIN 259)

■ Empaquetadura de eje

■ APLICACIONES:

Las válvulas de fondo garantizan el flujo en una sola

■ dirección.

Montaje en posición, vertical.

Las válvulas de retención de pie están diseñadas para montarse en grupos de bombas para evitar el descebado.

■ USE:

Guaranteed for the use of cold, hot water and oils.

■ TECHNICAL LIMITS:

Min. Temp: -20°C to 100°C
PN 16 bar (250 PSI)

FEATURES:

Threads according to ISO 228/1 (DIN 259)

■ Packing gland in the stem

■ APPLICATIONS:

Non return valves guarantee the flow in one

■ direction.

Mounting vertically.

Foot non return valves are designed to be mounted in groups of bombs to avoid prime.



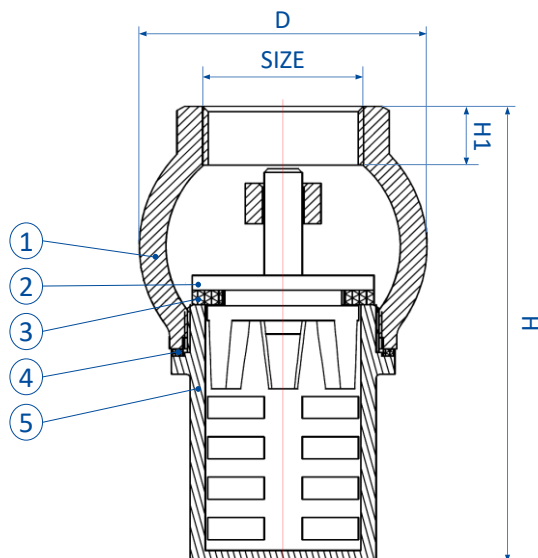
93 699 46 04

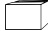



pedidos@suministrosrado.com www.suministrosrado.com

4118

Dimensiones / Dimensions



CÓDIGO CODE	MEDIDA SIZE			D	H	H1
4118015	1/2"	60	15	38	62	8
4118020	3/4"	48	12	44	68	10
4118025	1"	48	12	48	76	12
4118032	1 1/4"	20	5	60	94	13
4118040	1 1/2"	12	3	68	102	13
4118050	2"	8	2	80	119	13,5
4118065	2 1/2"	5	1	86	140	14
4118080	3"	4	1	111	149	18,5
4118100	4"	2	1	143	186	16,5

Dimensiones en milímetros / Dimensions in millimeters

Materiales / Materials

Nº	NOMBRE NAME	MATERIAL	CALIDAD QUALITY
1	Cuerpo / Body	Latón / Brass	CW617N
2	Mecanismo de cierre / Closing mechanism	Latón / Brass	CW614N
3	Asiento cierre / Seal	NBR	
4	Junta / Gasket	Fibra comprimida / Compressed fiber	
5	Filtro / Filter	Fibre / Fiber	CW617N

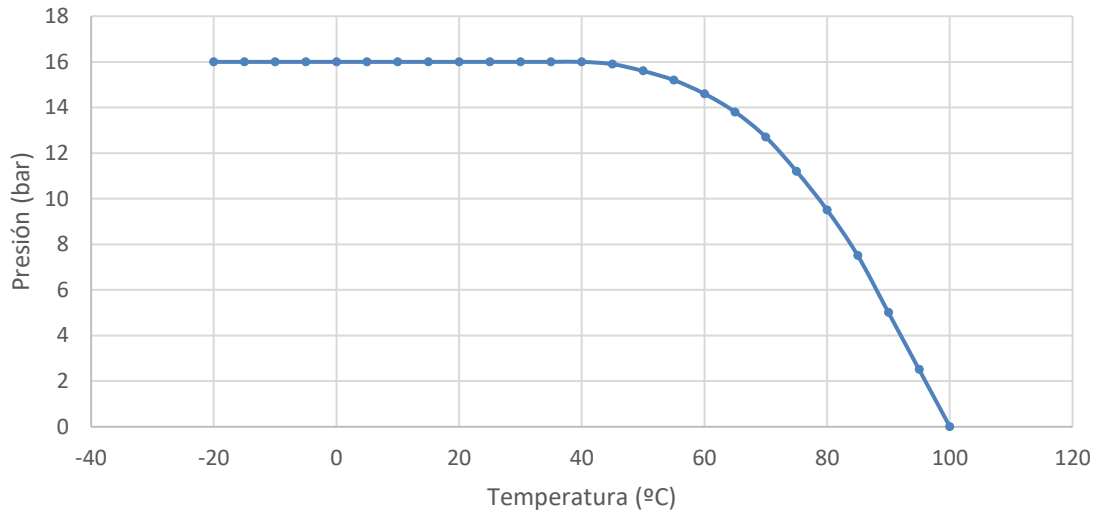


93 699 46 04



pedidos@suministrosrado.com www.suministrosrado.com

Gráfico presión-temperatura / Pressure-temperature chart



93 699 46 04



pedidos@suministrogrado.com www.suministrogrado.com