



5110

DESCRIPCIÓN: Filtro en Y con tamiz desmontable y con bridas
DESCRIPTION: Flanged Y Strainer with removable sieve

REVISIÓN / UPDATE 9: 10.04.2017 · Pag. 1/7

Hoja Técnica / Technical data sheet

■ APLICACIONES:

Los filtros en Y son usados para retener agentes extraños que se encuentran en las instalaciones de fluido. Su uso protege a todos los equipos de la instalación como bombas, válvulas, etc., evitando daños y paradas.

Tamaño agujero del tamiz: 1,8mm = 1800micras.
Otros tamaños 1mm, 0,8mm y 0,5mm bajo pedido.

■ UTILIZACIÓN:

Instalaciones de agua fría y caliente, vapor, aire comprimido, aceites y químicos neutros.

■ LÍMITES TÉCNICOS:

Temperatura Máxima: 120°C
Presión máxima: 16 bar

■ CARACTERÍSTICAS:

Bridas según DIN 2501 - UNE EN 1092-2
Distancia entre bridas DIN 3202 - UNE EN 558-1

■ INSTALACIÓN:

En general los filtros están diseñados para ser instalados horizontalmente con el tamiz en la parte inferior. Una instalación en vertical o con pendiente es posible siempre y cuando la dirección de flujo de líquido sea descendente.

■ APPLICATIONS:

Y filters are used to retain foreign matter located in the pipelines. Its use protects all facility equipment such as pumps, valves, etc., Preventing damage and fails.

Hole sieve Size: 1,8mm = 1800 microns
Other sizes 1mm, 0.8mm and 0.5mm on request.

■ USE:

Facilities for hot and cold water, steam, compressed air, oil and neutral chemical fluids.

■ TECHNICAL LIMITS:

Maximum temperature: 120°C
Maximum pressure: 16 bar

■ FEATURES:

Flanges dimensions according DIN 2501 - UNE EN 1092-2
Face to face according to DIN 3202 - UNE EN 558-1

■ INSTALLATION:

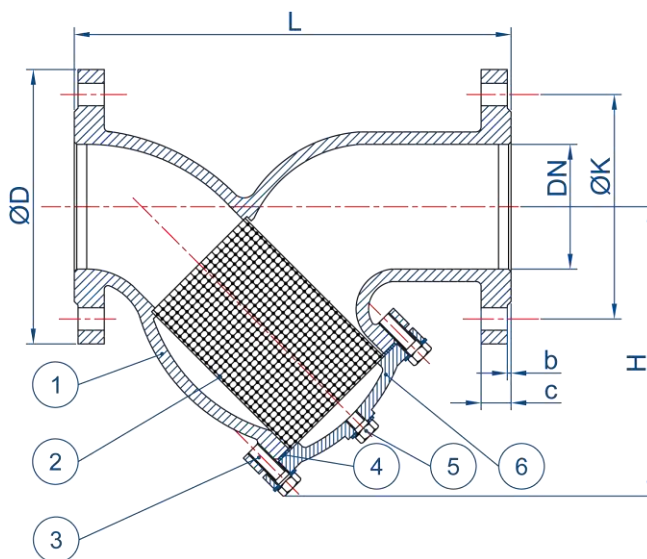
In general strainers are designed to be installed in horizontal pipelines, the sieve below. An installation in sloping and vertical pipelines is possible if the flow of the medium is downwards.



Para prevenir roturas, accidentes o daños severos, NO USAR este producto fuera de los límites técnicos y sus aplicaciones. Las normas locales pueden regular el uso de este producto.

To avoid abnormal operation, accidents or serious injury, DO NOT use this product outside of the specification range. Local regulations may regulate the use of this product.

5110



Dimensiones / Dimensions

CODIGO CODE	MEDIDA SIZE	DN	L	H	ØD	ØK	b	c	TORN. BOLTS	PESO
5110-050	2"	50	230	178	165	125	3	20	4xM16	11,5
5110-065	2 1/2"	65	290	211	185	145	3	20	4xM16	16,5
5110-080	3"	80	310	202	200	160	3	22	8xM16	18,9
5110-100	4"	100	350	226	220	180	3	24	8xM16	24,7
5110-125	5"	125	400	264	250	210	3	26	8xM16	36,1
5110-150	6"	150	480	309	285	240	3	26	8xM20	50,2
5110-200	8"	200	600	410	340	295	3	30	12xM20	88,8
5110-250	10"	250	730	444	405	355	3	32	12xM24	135,5
5110-300	12"	300	850	486	460	410	4	32	12xM24	210
5110-350	14"	350	980	595	520	470	4	36	16xM24	294
5110-400	16"	400	1100	673	580	525	4	38	16xM27	399

Dimensiones en milímetros / All dimensions in millimeters

Materiales / Materials

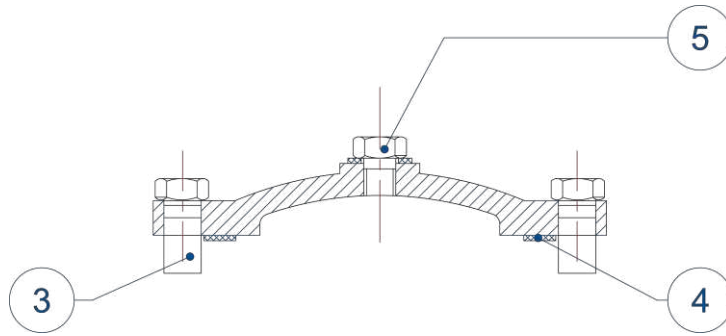
Nº	NOMBRE NAME	MATERIAL	CALIDAD QUALITY
1	Cuerpo / Body	Hierro fundido / Cast Iron	EN-GJL-250 + Epoxy
2	Tamiz / Screen	INOX. / S.S.	AISI 304
3	Tornillos / Screws	Acero Zincado Carbon Steel Zinc plated	ASTM A307
4	Junta / Gasket	Caucho / Rubber	EPDM
5	Tornillo purga / Purge screw	Hierro fundido / Cast Iron	EN-GJL-250 + Epoxy
6	Tapa / Cover	Hierro fundido / Cast Iron	EN-GJL-250 + Epoxy



Para prevenir roturas, accidentes o daños severos, NO USAR este producto fuera de los límites técnicos y sus aplicaciones. Las normas locales pueden regular el uso de este producto.

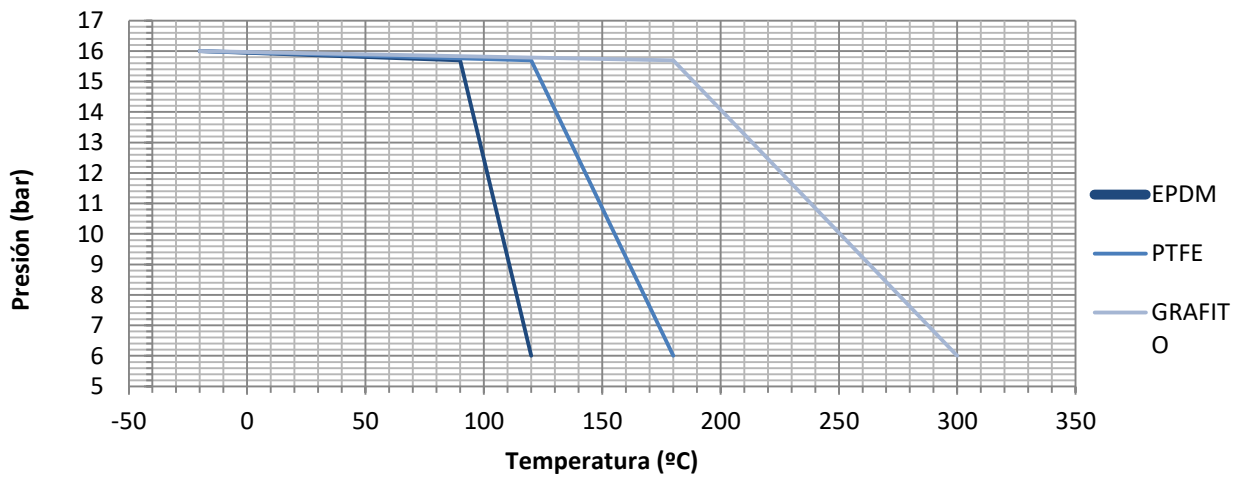
To avoid abnormal operation, accidents or serious injury, DO NOT use this product outside of the specification range. Local regulations may regulate the use of this product.

Dimensiones Tapa / Cap Sizes



MEDIDA SIZE	DN	T.TAPA (3) COVER SCREWS	JUNTA (4) GASKET	T.PURGA (5) PURGE SCREW
2"	50	4-M10x40	86x66	1/2"
2 1/2"	65	4-M10x40	100x72	1/2"
3"	80	4-M12x40	123x90	1/2"
4"	100	4-M12x40	132x108	1/2"
5"	125	6-M12x45	160x135	1/2"
6"	150	6-M12x45	185x160	1/2"
8"	200	8-M12x50	240x210	3/4"
10"	250	12-M16x60	270x240	3/4"
12"	300	12-M16x60	315x280	3/4"
14"	350	16-M20x80	390x350	1"
16"	400	16-M20x80	460x420	1"

Gráfico presión-temperatura / Pressure-temperature chart



Para prevenir roturas, accidentes o daños severos, NO USAR este producto fuera de los límites técnicos y sus aplicaciones. Las normas locales pueden regular el uso de este producto.

To avoid abnormal operation, accidents or serious injury, DO NOT use this product outside of the specification range. Local regulations may regulate the use of this product.