



5119

**DESCRIPCIÓN:** Válvula retención clapeta oscilante tipo wafer PN16  
**DESCRIPTION:** Thin wafer swing check valve PN16

REVISIÓN / UPDATE 6: 22.01.2019 · Pag. 1/4

## Hoja Técnica / Technical data sheet

### ■ APLICACIONES:

Las válvulas de retención se utilizan para impedir la circulación inversa, reflujo, del fluido.

### ■ UTILIZACIÓN:

Instalaciones de agua fría y caliente, agua de mar, aceites, industria alimentaria, ácidos débiles y fluidos alcalinos.

### ■ LÍMITES TÉCNICOS:

Temperatura de trabajo: -20°C a +180°C  
Presión máxima de trabajo: 16bar

### ■ CARACTERÍSTICAS:

Tipo wafer.  
Para brida:  
EN 1092-PN10 - PN16 DIN-2576/2502

### ■ INSTALACIÓN:

Las válvulas de retención de clapeta se pueden instalar en horizontal y en vertical solo en dirección de flujo ascendente. Revisar la estanqueidad de las uniones antes de poner en servicio la instalación. Seguir las normas locales.

### ■ APPLICATIONS:

Check valves are used to prevent the inverse flow circulation, reflow.

### ■ USE:

Hot and cold water facilities, sea water, oils, food industry, weak acids and alkaline liquids.

### ■ TECHNICAL LIMITS:

Temperature range: -20°C up to +180°C.  
Max. Working Pressure: 16bar

### ■ FEATURES:

Wafer type.  
Flanges according:  
EN 1092-PN10 - PN16 DIN-2576/2502

### ■ INSTALLATION:

Check valves can be installed horizontally or vertically just in the up flow direction. Check the joints tightness before bring into use. Follow local prescriptions.

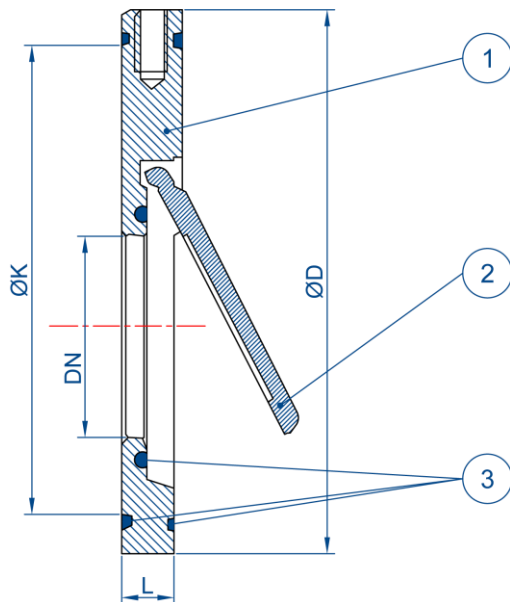


93 699 46 04



pedidos@suministrosrado.com www.suministrosrado.com

5119



### Dimensiones / Dimensions

CODIGO <i>CODE</i>	MEDIDA <i>SIZE</i>	DN	L	ØD PN10	ØD PN16	PESO <i>WEIGHT</i>
5119-040	1 1/2"	22	14	92	92	608
5119-050	2"	32	14	107	107	807
5119-065	2 1/2"	40	14	127	127	1.134
5119-080	3"	54	14	142	142	1.352
5119-100	4"	70	18	162	162	2.238
5119-125	5"	92	18	192	192	2.859
5119-150	6"	114	20	218	218	4.020

Dimensiones en milímetros / All dimensions in millimeters

### Materiales / Materials

Nº	NOMBRE <i>NAME</i>	MATERIAL	CALIDAD <i>QUALITY</i>
1	Cuerpo / <i>Body</i>	Acero Inoxidable / <i>Stainless Steel</i>	AISI 316 CF8M
2	Disco / <i>Disc</i>	Acero Inoxidable / <i>Stainless Steel</i>	AISI 316 CF8M
3	Juntas / <i>O-rings</i>	FKM	FKM

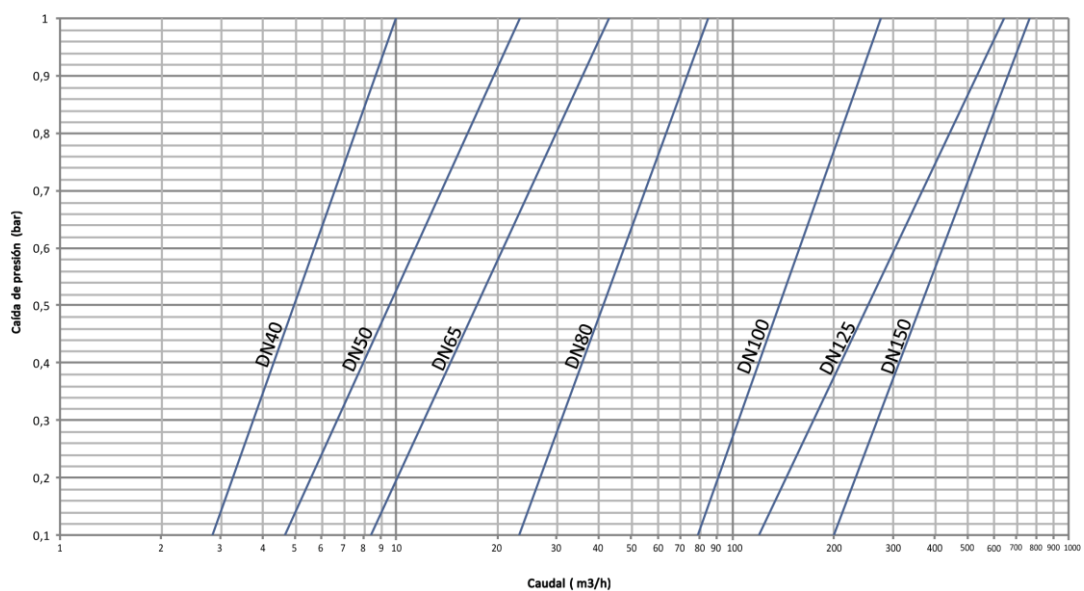


93 699 46 04

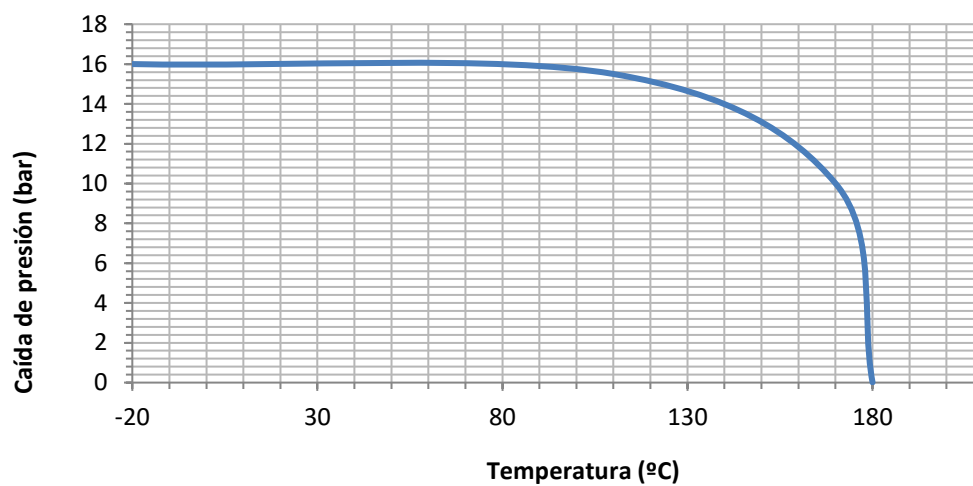


pedidos@suministrosrado.com www.suministrosrado.com

## Gráfico pérdidas de carga / Head loss chart



## Gráfico presión-temperatura / Pressure-temperature chart



93 699 46 04



pedidos@suministrosrado.com www.suministrosrado.com

# Certificados / Certificates

CE



**CE:**

Certificado que garantiza que la fabricación de los equipos está bajo la normativa europea de equipos de presión 97/23/EC.

# CERTIFICADO 2.1, 2.2, 3.1



**CERTIFICADO 2.1:**

Declaración de conformidad con el pedido.

**CERTIFICADO 2.2:**

Declaración de conformidad con el pedido, con indicaciones de los resultados de una inspección no específica.

**CERTIFICADO 3.1:**

Declaración de conformidad con el pedido, con indicación de los resultados de una inspección específica.

# CERTIFICADO UNE EN-1717



**UNE EN-1717:**

Garantiza que el equipo es catalogado como Unidad de protección tipo EB Válvula de retención anticontaminación no controlable.



93 699 46 04



pedidos@suministrosrado.com www.suministrosrado.com