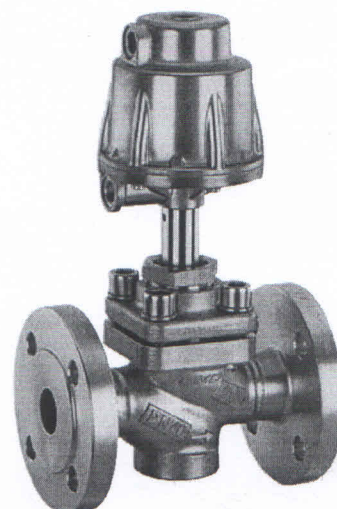


GEMÜ 512

Válvula de globo de 2/2 vías, accionada neumáticamente

Tipo de actuador:	actuador con émbolo, aluminio
Diámetros nominales:	DN 15 - DN 100
Temperatura del fluido:	-10 °C hasta 180 °C (hasta 300 °C bajo solicitud)
Temperatura amb.:	máx. 60 °C
Opcional:	versión de válvula reguladora con cono regulador
Accesorios opcionales:	limitador de carrera, indicadores y dispositivos de posición, posicionadores y controladores de proceso



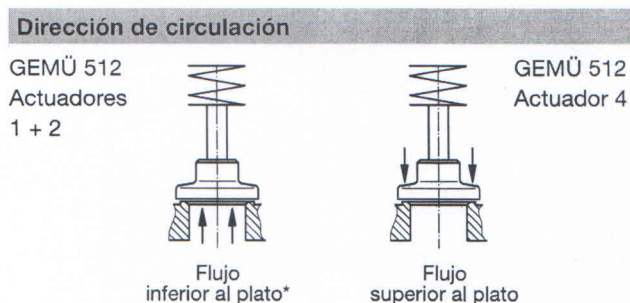
Conexión	Cód.
Brida EN 1092 / PN 16 / forma B (ex DIN 2501 / PN 16 / forma C) longitud EN 558-1, serie 1 ISO 5752, series básicas 1, (ex DIN 3202-1, serie F1)	8
Brida EN 1092 / PN 40 / forma B (ex DIN 2501 / PN 40 / forma C) longitud EN 558-1, Serie 1 ISO 5752, series básicas 1, (ex DIN 3202-1, serie F1)	11
Brida ANSI clase 125/150 RF, longitud EN 558-2, serie 1 ISO 5752, series básicas 1, (ex DIN 3202-1, serie F1)	39
Brida ANSI B 16.5, clase 300, longitud EN 558-2, serie 1 ISO 5752, series básicas 1, (ex DIN 3202-1, serie F1)	40

Función de mando	Cód.
Normal cerrado	1
Normal abierto	2
Doble efecto	3

Tamaño del actuador	Flujo	Cód.
Actuador 1 émbolo ø 70 mm	inferior al plato*	1
Actuador 2 émbolo ø 120 mm	inferior al plato*	2
Actuador 4 émbolo ø 70 mm	superior al plato	4

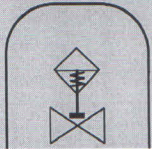
* Dirección de circulación preferible en caso de medios líquidos incompresibles a fin de evitar "golpes de ariete"

Material del cuerpo	Cód.
EN-GJL-250 GG 25 fundición gris	8
GP 240 H GS-C fundición acero	11
1.4408 microfusión	37
1.4581 microfusión	38



Junta del asiento	Cód.
PTFE	5
Acero	10

* Dirección de circulación preferente en medios líquidos no comprimibles para evitar "golpes de ariete"



GEMÜ 512

Válvula de globo de 2/2 vías, accionada neumáticamente

Diámetro nominal	Valor del Kv	Presión de trabajo [bar]			Presión de control [bar]			Peso	
[mm]	[m³/h]	función de mando 1*			función de mando 1			[kg]	
		Tamaño del actuador 1 Émbolo ø70 mm	Tamaño del actuador 4 Émbolo ø70 mm	Tamaño del actuador 2 Émbolo ø120 mm	Tamaño del actuador 1 Émbolo ø70 mm	Tamaño del actuador 4 Émbolo ø70 mm	Tamaño del actuador 2 Émbolo ø120 mm	Tamaño del actuador 1+4 Émbolo ø70 mm	Tamaño del actuador 2 Émbolo ø120 mm
15	3,6	16,0	10	40,0	5,5 - 10	Presiones de control véase diagrama	4,0 - 8	3,6	7,5
20	6,0	16,0	10	40,0	5,5 - 10		4,0 - 8	4,6	8,5
25	9,6	10,0	10	40,0	5,5 - 10		4,0 - 8	5,2	9,1
32	15,0	7,0	10	32,0	5,5 - 10		4,0 - 8**	7,5	11,4
40	23,0	4,5	10	19,0	5,5 - 10		4,0 - 8**	8,3	12,2
50	36,0	3,0	10	10,0	5,5 - 10		5,5 - 8	11,3	15,2
65	60,5	-	-	7,0	-		5,5 - 8	-	22,4
80	89,0	-	-	5,0	-		5,5 - 8	-	26,0
100	135,0	-	-	2,5	-		5,5 - 8	-	34,5

Presión de trabajo para material obturante PTFE (cód. 5), con material obturante acero (cód. 10) sólo 60% de los valores indicados arriba.

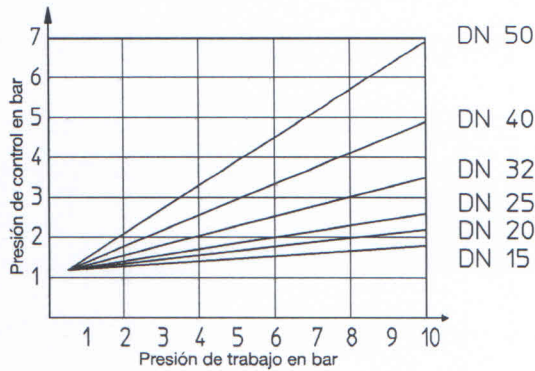
* Respetar asignación de presión/temperatura (véase tabla abajo)

**Con código de material 11 y 38: presión de control 5,5 - 8 bar

Características de presión de trabajo y presión de control

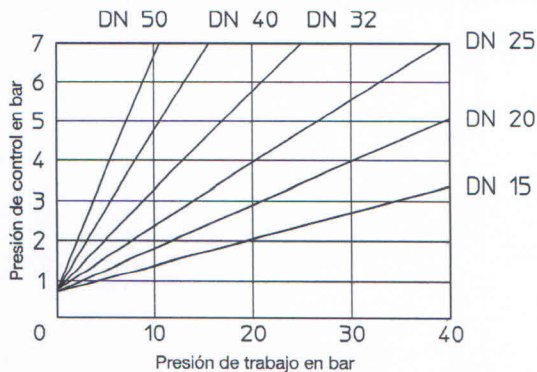
Actuador 4 / función de mando 1

Presión de control mín. depende de la presión de trabajo



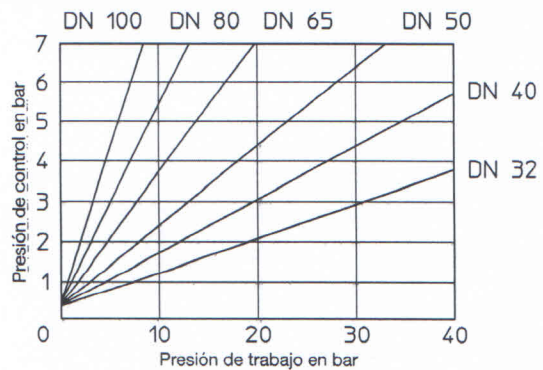
Actuador 1 / función de mando 2

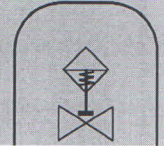
Presión de control mín. depende de la presión de trabajo



Actuador 2 / función de mando 2

Presión de control mín. depende de la presión de trabajo

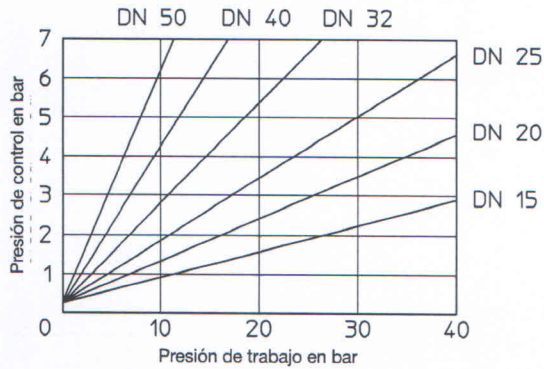




Características de presión de trabajo y presión de control

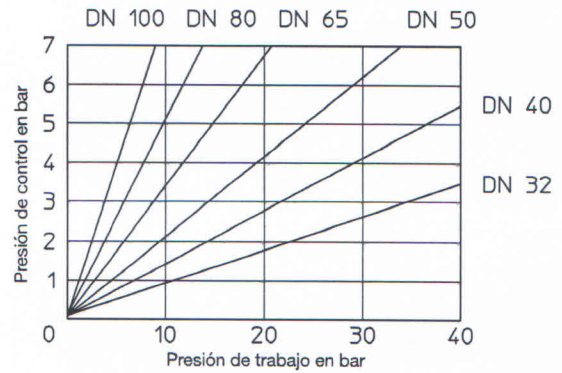
Actuador 1 / función de mando 3

Presión de control mín. depende de la presión de trabajo



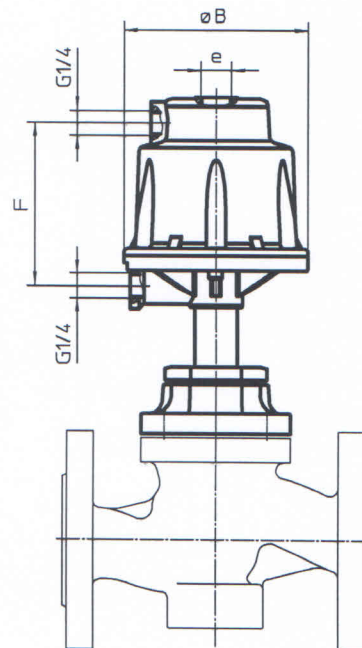
Actuador 2 / función de mando 3

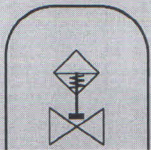
Presión de control mín. depende de la presión de trabajo



Dimensiones del actuador GEMÜ 512 [mm]

Tamaño del actuador	ø B	e	F
1 + 4	96	M 16 x 1	85,5
2	164	M 22 x 1,5	123,0





GEMÜ®

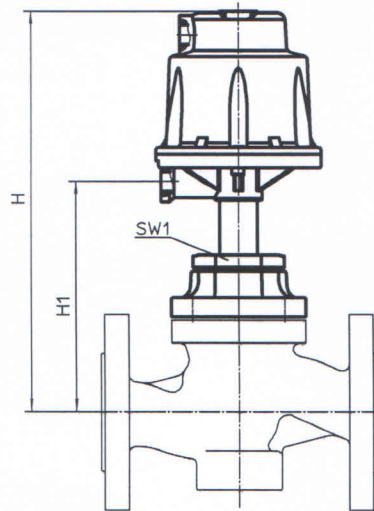
GEMÜ 512

Válvula de globo de 2/2 vías, accionada neumáticamente

Dimensiones de montaje GEMÜ 512 [mm]

DN	Material del cuerpo cód.		Tamaño del actuador 1 y 4				Tamaño del actuador 2			
	8	11, 38	8		11, 38		8		11, 37*, 38*	
	SW 1		H	H1	H	H1	H	H1	H	H1
15	36	41	218	119	220	121	-	-	293	150
20	46	41	227	128	220	121	-	-	293	150
25	46	41	233	134	220	121	-	-	293	150
32	60	60	241	142	247	148	314	171	320	177
40	60	60	246	147	247	148	319	176	320	177
50	75	75	256	157	260	161	329	186	333	190
65	75	60	-	-	-	-	339	196	368	225
80	75	75	-	-	-	-	360	217	391	248
100	75	-	-	-	-	-	381	238	416	273

* Asignación código de material en relación diámetros nominales, véase cuadro resumen



Cuadro resumen cuerpos metálicos de globo para GEMÜ 512

Conexión Cód.	8		11		39				40	
	8	37	11	38	8	11	37	38	11	38
DN 15	X	-	X	X	X	X	-	X	X	X
DN 20	X	-	X	X	X	X	-	X	X	X
DN 25	X	-	X	X	X	X	-	X	X	X
DN 32	X	-	X	X	X	X	-	X	X	X
DN 40	X	-	X	X	X	X	-	X	X	X
DN 50	X	-	X	X	X	X	-	X	X	X
DN 65	X	X	X	-	X	X*	X*	-	-	-
DN 80	X	X	X	-	X	X*	X*	-	-	-
DN 100	X	X	X	-	X	X*	X*	-	-	-

* patrón maestro de agujeros perforado según ANSI Class 150