



Cert. No. LRQ 0963008

ISO 9001

## Purgador termodinámico para vapor TD42L y TD42H

### Descripción

Los TD42L y TD42H son purgadores termodinámicos con mantenimiento. El TD42L está específicamente diseñado para pequeños caudales de condensado y es ideal para drenaje de líneas. Para procesos se dispone del TD42H. Para aplicaciones donde hay presencia de aire, se pueden suministrar con disco eliminador de aire y la versión se denomina TD42LA y TD42HA.

Todos los purgadores tienen la superficie externa niquelada que proporciona resistencia a la oxidación y ahorro de energía.

### Normativas

Este producto cumple totalmente con los requisitos de la Directiva Europea de Equipos a Presión 97/23/EC.

### Certificados

Dispone de certificado de inspección final del fabricante.

**Nota:** Los certificados/requerimientos de inspección deben solicitarse con el pedido.

### Tamaños y conexiones

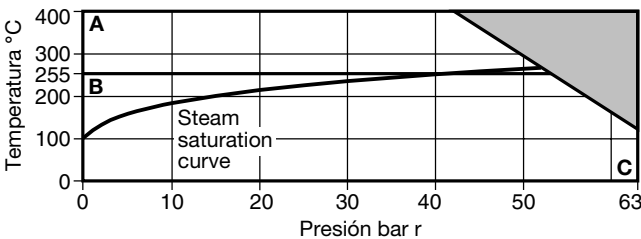
<b>TD42L</b>	3/8", 1/2", 3/4" y 1"	rosca BSP o NPT
<b>TD42H</b>	1/2", 3/4" y 1"	rosca BSP o NPT
<b>TD42LA</b>	3/8", 1/2", 3/4" y 1"	rosca BSP o NPT
<b>TD42HA</b>	1/2"	rosca BSP o NPT

### Extras opcionales

**Tapa aislante:** para evitar que el purgador sea influido indebidamente por una pérdida excesiva de calor tal como la que tiene lugar cuando está sometido a temperaturas exteriores bajas, viento, lluvia, etc.

**Válvula de purga:** puede montar una válvula de purga BDV1 o BDV2 en la tapa del filtro, también puede ser taladrado y roscado a 3/8" BSP o NPT para montar un tapón.

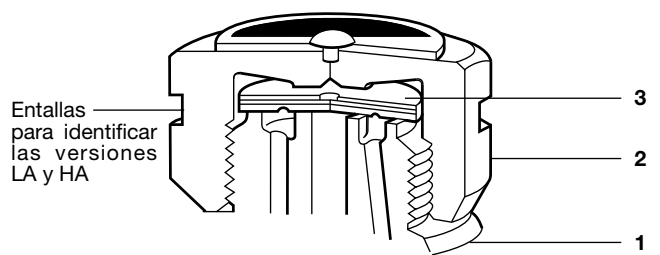
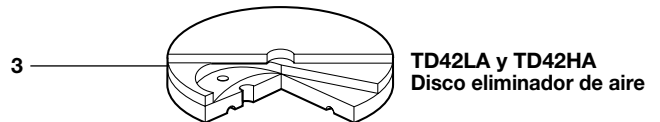
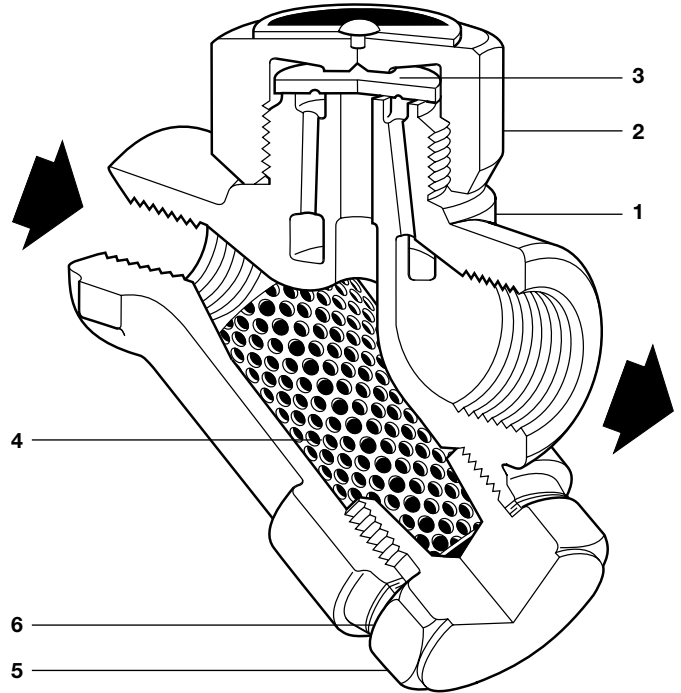
### Rango de operación (ISO 6552)



El purgador **no puede** trabajar en esta zona.

**A - C** TD42L y TD42H  
**B - C** TD42LA y TD42HA

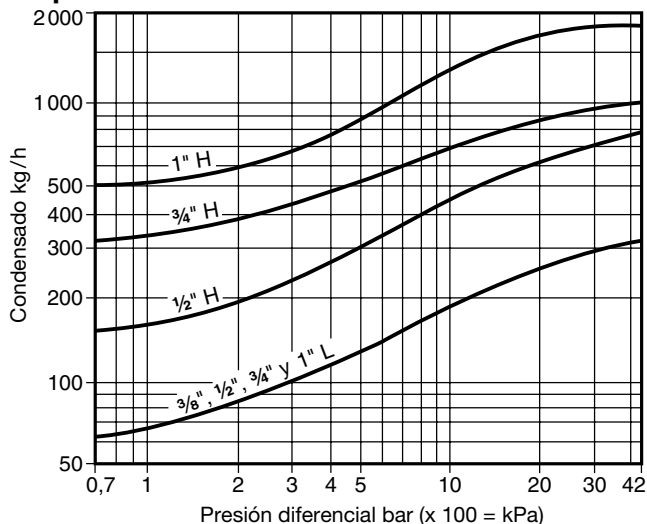
Condiciones de diseño del cuerpo		PN63
PMA	Presión máxima admisible	63 bar r a 120°C
TMA	Temperatura máxima admisible	400°C a 42 bar r
Temperatura mínima admisible		0°C
PMO	Presión máxima de trabajo para vapor saturado	42 bar r
TMO	Temperatura máxima de trabajo TD42L y TD42H	400°C a 42 bar r
	TD42LA y TD42HA	255°C a 42 bar r
Temperatura mínima de trabajo		0°C
Presión mínima entrada para TD42L y TD42H funcionamiento satisfactorio TD42LA y TD42HA		0,25 bar r / 0,80 bar r
PMOB	Contrapresión máxima de trabajo no debe exceder el 80% de la presión de entrada.	
Prueba hidráulica:		95 bar r



### Materiales

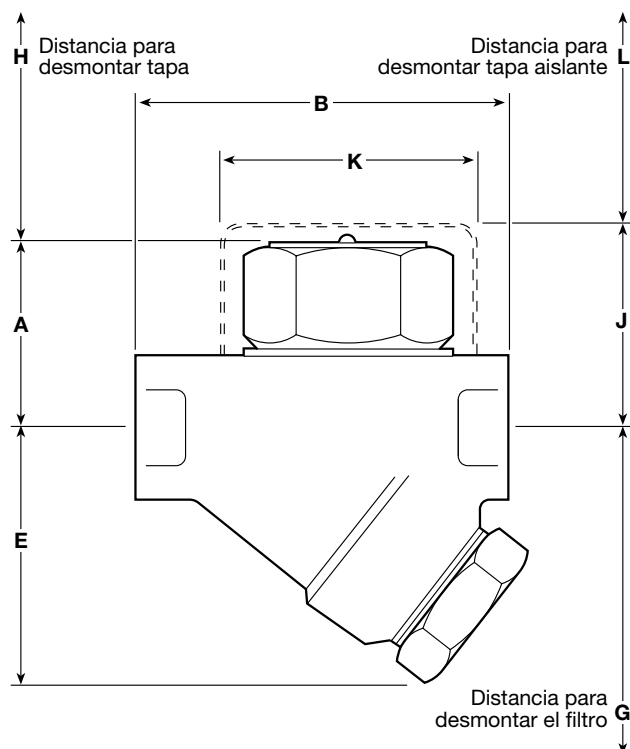
No. Part	Material
1 Cuerpo	Acero inoxidable ASTM A743 Gr. CA 40 F (acabado niquelado)
2 Tapa	Acero inoxidable AISI 416
3 Disco	Acero inoxidable BS 1449 420 S45
4 Tamiz	Acero inoxidable BS 1449 304 S16
5 Tapón tamiz	Acero inoxidable AISI 416
6 Junta tapón	Acero inoxidable BS 1449 304 S16
7 Tapa aislante (extra opcional)	Aluminio

## Capacidades



## Dimensiones/peso (aproximado) en mm y kg

Tamaño	A	B	E	G	H	J	K	L	Peso
3/8" L	41	78	55	85	20	52	57	38	0,80
1/2" L	41	78	55	85	20	52	57	38	0,75
3/4" L	44	85	60	100	20	52	57	38	0,95
1" L	48	95	65	100	20	58	57	38	1,50
1/2" H	41	78	55	85	41	57	57	38	0,80
3/4" H	47	90	60	100	41	63	57	38	1,00
1" H	53	96	66	100	41	-	-	-	1,50



## Seguridad, Instalación y Mantenimiento

Para información de seguridad, instalación y mantenimiento ver instrucciones que acompañan al equipo (IM-P068-24).

### Nota de instalación:

Los TD42L y TD42H deben instalarse en tubería horizontal y a ser posible precedido de un codo.

### Eliminación

Este producto es totalmente reciclable. No es perjudicial con el medio ambiente si se elimina con las precauciones adecuadas.

### Como pasar pedido

**Ejemplo:** 1 Purgador termodinámico Spirax Sarco TD42L de 1/2" con conexiones roscadas BSP.

## Recambios

Las piezas de recambio disponibles están indicadas con línea de trazo continuo. Las piezas dibujadas con línea de trazos, no se suministran como recambio.

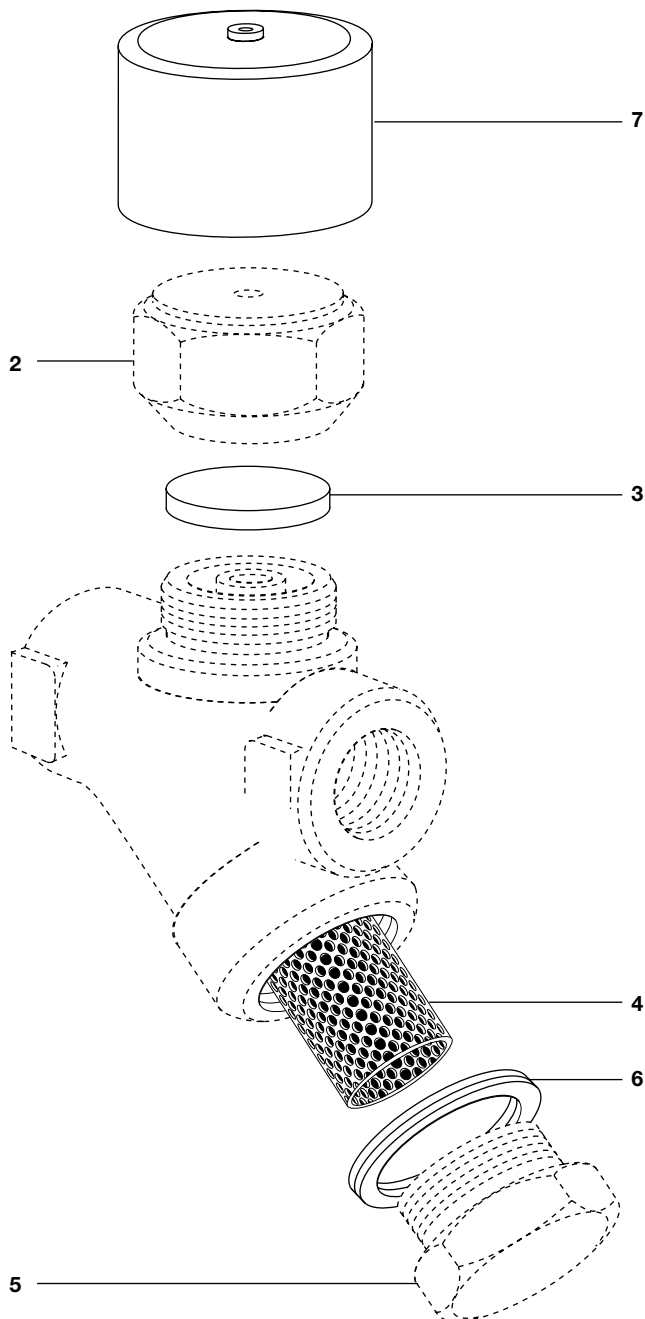
### Recambios disponible

Disco (3 unidades)	(TD42L o TD42H)	<b>3</b>
Disco y tamiz	(TD42LA o TD42HA)	<b>3, 4, 6</b>
Tamiz y junta tapón tamiz	(TD42L o TD42H)	<b>4, 6</b>
Tapa aislante		<b>7</b>
Junta tapón tamiz (3 unidades)		<b>6</b>

### Como pasar pedido de recambios

Al pasar pedido debe usarse la nomenclatura señalada en el cuadro anterior, indicando el tamaño y tipo de purgador

**Ejemplo:** 1 - Tamiz y junta tapón tamiz para purgador termodinámico Spirax Sarco TD42L de 1/2".



### Pares de apriete recomendados

Item	mm	N m
(TD42L - todos)	36 E/C	135 - 150
2 (TD42H - 1/2", 3/4")	41 E/C	180 - 200
(TD42H - 1")	55 E/C	250 - 275
5	32 E/C	M28
		170 - 190