



Art. No. 0918

DESCRIPCIÓN: Válvula de esfera 3 vías paso L con plataforma de montaje
DESCRIPTION: 3 way ball valve L-type with mounting pad

Art. No. 0919

DESCRIPCIÓN: Válvula de esfera 3 vías paso T con plataforma de montaje
DESCRIPTION: 3 way ball valve T-type with mounting pad

REVISIÓN / UPDATE 6: 23.05.2017 · Pag. 1/2

Hoja Técnica / *Technical data sheet*

■ APLICACIONES:

Las válvulas de esfera se usan para abrir y cerrar completamente el paso de fluidos.

■ APPLICATIONS:

Ball valves are used to fully open and close the fluid passage.

■ UTILIZACIÓN:

Instalaciones de agua fría y caliente, vapor, aceite y químicos compatible.

■ USE:

Facilities for hot and cold water, steam, oils and compatible chemicals.

■ LÍMITES TÉCNICOS:

Temperatura de trabajo: -20° a 100°C.
Presión máxima de trabajo: PN 63.

■ TECHNICAL LIMITS:

*Working temperature: -20° a 100°C.
Max. Working Pressure: PN 63.*

■ CARACTERÍSTICAS:

Roscas H-H BSP ISO 228 (DIN 259)
Paso reducido

■ FEATURES:

*F-F threads BSP according to ISO 228 (DIN 259)
Reduced bore*

■ INSTALACIÓN:

Las válvulas de bola se pueden instalar en vertical y en horizontal. Revisar su estanqueidad de las uniones antes de poner en servicio la instalación. Seguir las normas locales.

■ INSTALLATION:

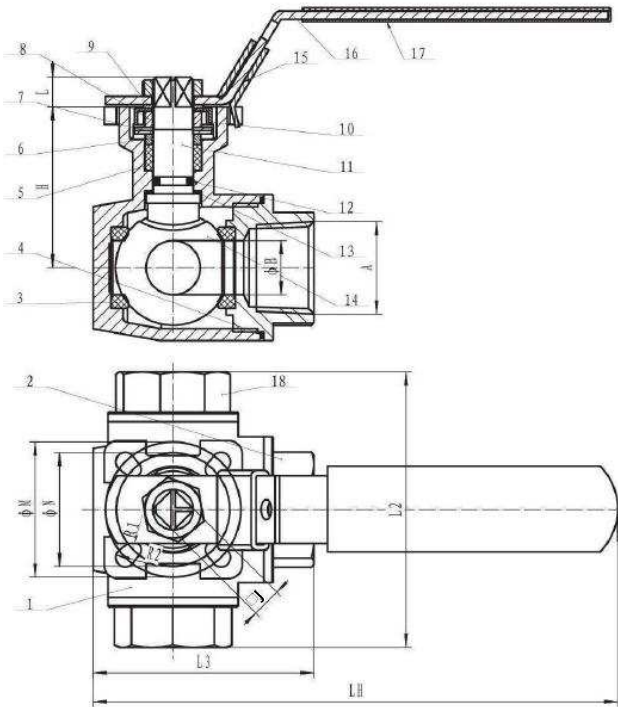
Ball valves can be installed vertically or horizontally. Check for leaks in the joints before commissioning the installation. Follow local regulations.

se reserva el derecho de modificar en parte o en su totalidad las características de sus productos sin previo aviso.
keeps the right to modify in part or totally the characteristics of its products without previous notice.



Para prevenir roturas, accidentes o daños severos, NO USAR este producto fuera de los límites técnicos y sus aplicaciones. Las normas locales pueden regular el uso de este producto.

To avoid abnormal operation, accidents or serious injury, DO NOT use this product outside of the specification range. Local regulations may regulate the use of this product.

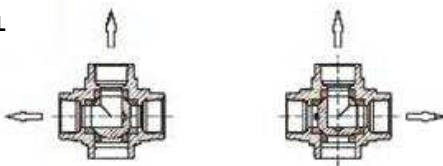


Nº	Part / Part	Material
1	Cuerpo / Body	316
2	Tapa / Cap (A)	316
3	Asiento / Ball seat	RPTFE
4	Cuerpo / Body	PTFE
5	Anillo prensa / Stem packing	PTFE
6	Tuerca prensa estopa Gland nut	304
7	Arandela del resorte Spring washer	ANSI 301
8	Tuerca / Nut	304
9	Arandela / Washer	304
10	Arandela de empuje Thrust washer	304
11	Eje / Stem	304
12	Tórica / O-Ring	NBR
13	Cierre eje / Stem seal	PTFE
14	Bola / Ball	316
15	Cierre / Locking	304
16	Maneta / Handle	304
17	Tapa de plástico / Plastic cover	PLASTIC
18	Tapa / Cap (B)	316

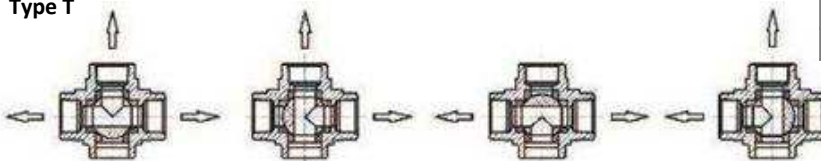
Dimensiones / Sizes

Código / Code	Size	■	■	A	B	H	L	M	N	J	R1	R2	L2	L3	LH
0918-008	1/4"	8	1	1/4"	12,5	42	9	36	42	9	3	3	79	64	163
0918-010	3/8"	8	1	3/8"	12,5	42	9	36	42	9	3	3	79	64	163
0918-015	1/2"	4	1	1/2"	12,5	42	9	36	42	9	3	3	79	64	163
0918-020	3/4"	4	1	3/4"	16	49	9	36	42	9	3	3	83	68	165
0918-025	1"	4	1	1"	20	59,5	11	42	50	11	3	3,5	104	82	190
0918-032	1 1/4"	4	1	1 1/4"	25	63	11	42	50	11	3	3,5	111	90	195
0918-040	1 1/2"	2	1	1 1/2"	32	73,5	14	50	70	14	3,5	4,5	126	106	227
0918-050	2"	5	1	2"	38	82,8	14	50	70	14	3,5	4,5	147	123	235

Type L



Type T



		ISO 5211	
size	torque	Brida	s
1/4"	7	F03	9
3/8"	7	F03	9
1/2"	7	F03-F04	9
3/4"	10	F03-F04	9
1"	15	F04-F05	11
1 1/4"	30	F04-F05	11
1 1/2"	30	F05-F07	14
2"	50	F05-F07	14

se reserva el derecho de modificar en parte o en su totalidad las características de sus productos sin previo aviso.
keeps the right to modify in part or totally the characteristics of its products without previous notice.



Para prevenir roturas, accidentes o daños severos, NO USAR este producto fuera de los límites técnicos y sus aplicaciones. Las normas locales pueden regular el uso de este producto.

To avoid abnormal operation, accidents or serious injury, DO NOT use this product outside of the specification range. Local regulations may regulate the use of this product.