



0914

DESCRIPCIÓN: Válvula esfera mini paso reducido PN 63 conexión H-H
DESCRIPTION: Reduced bore ball valve PN 63 F-F

0915

DESCRIPCIÓN: Válvula esfera mini paso reducido PN 63 conexión M-H
DESCRIPTION: Reduced bore ball valve PN 63 M-F

REVISIÓN / UPDATE 3: 23.05.2017 · Pag. 1/2

Hoja Técnica / Technical data sheet

■ UTILIZACIÓN:

Garantizada para el uso en agua fría y caliente, vapor, químicos, solventes, fluidos y aire.

■ USE:

Guaranteed for the use of cold and hot water, steam, chemical, solvents, fluids and air.

■ LÍMITES TÉCNICOS:

Presión nominal: PN 63 (1000 PSI)
Rango de temperaturas de uso: -20 / 180°C

■ TECHNICAL LIMITS:

PN 63 (1000 PSI)
Working temperature: -20 / 180°C

■ CARACTERÍSTICAS:

Fabricado mediante microfundición
Rosca según DIN2999/259
Diseño sanitario
Eje a prueba de fugas
Paso reducido

■ FEATURES:

Manufactured by Investment Casting
Thread according DIN2999/259
Sanitary design
Blow-out Proof Stem
Reduced bore

se reserva el derecho de modificar en parte o en su totalidad las características de sus productos sin previo aviso.
keeps the right to modify in part or totally the characteristics of its products without previous notice.



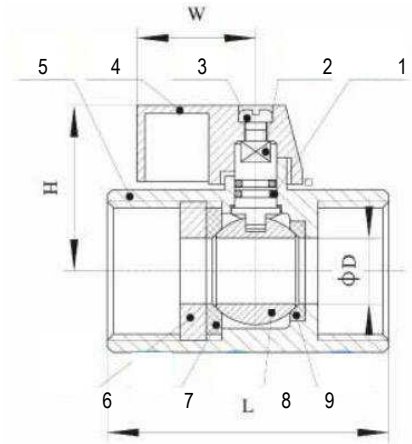
Para prevenir roturas, accidentes o daños severos, NO USAR este producto fuera de los límites técnicos y sus aplicaciones. Las normas locales pueden regular el uso de este producto.

To avoid abnormal operation, accidents or serious injury, DO NOT use this product outside of the specification range. Local regulations may regulate the use of this product.

N° 0914

Materiales / Materials

Nº	Nombre / Name	Material
1	J. Tórica / O-Ring	NBR
2	Vástago / Stem	SS 304
3	Tornillo / Bolt	SS 304
4	Palanca / Handle	Aluminium
5	Cuerpo / Body	316
6	Tapón / Cap	316
7	Asiento A / Seat A	PTFE
8	Bola / Ball	316
9	Asiento B / Seat B	PTFE



Dimensiones / Dimensions

Art. No.	DT			D	H	W	L	Peso(g) / Weight(g)
0914-008	1/4"	100	2	7	26,5	22,8	42	78
0914-010	3/8"	100	2	7	26,5	22,8	42	75
0914-015	1/2"	100	2	9,2	28,3	22,8	46	115

Dimensiones en milímetros / All dimensions in millimeters.

N° 0915

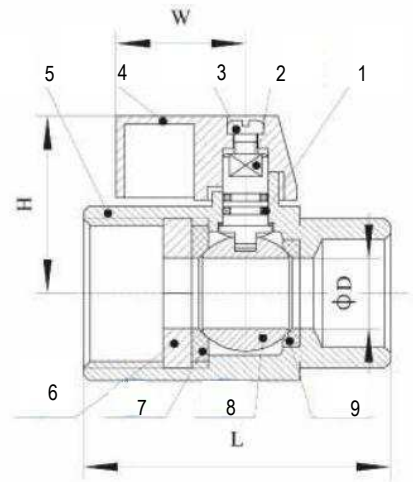
Materiales / Materials

Nº	Nombre / Name	Material
1	J. Tórica / O-Ring	NBR
2	Vástago / Stem	SS 304
3	Tornillo / Bolt	SS 304
4	Palanca / Handle	Aluminium
5	Cuerpo / Body	316
6	Tapón / Cap	316
7	Asiento A / Seat A	PTFE
8	Bola / Ball	316
9	Asiento B / Seat B	PTFE

Dimensiones / Dimensions

Art. No.	DT			D	H	W	L	Peso(g) / Weight(g)
0915-008	1/4"	100	2	7	26,5	22,8	42	98
0915-010	3/8"	100	2	7	26,5	22,8	42	91
0915-015	1/2"	100	2	9,2	28,3	22,8	46	121

Dimensiones en milímetros / All dimensions in millimeters.



se reserva el derecho de modificar en parte o en su totalidad las características de sus productos sin previo aviso.
keeps the right to modify in part or totally the characteristics of its products without previous notice.



Para prevenir roturas, accidentes o daños severos, NO USAR este producto fuera de los límites técnicos y sus aplicaciones. Las normas locales pueden regular el uso de este producto.

To avoid abnormal operation, accidents or serious injury, DO NOT use this product outside of the specification range. Local regulations may regulate the use of this product.



Art. No. 4109

DESCRIPCIÓN: Válvula esfera mini PN16 HH mando metálico
DESCRIPTION: Mini ball valve PN16 FF metal handle

Art. No. 4110

DESCRIPCIÓN: Válvula esfera mini PN16 MH mando metálico
DESCRIPTION: Mini ball valve PN16 MF metal handle

REVISIÓN / UPDATE 3: 03.01.2017 · Pag. 1/2

Hoja Técnica / Technical data sheet

• **UTILIZACIÓN:**

Garantizada para el uso en agua fría, agua caliente y aire comprimido.

• **USE:**

Guaranteed for the use of cold and hot water, and pressured air.

• **LÍMITES TÉCNICOS:**

Presión Max a 90°C: 8 bar
Presión Max a 20°C: 15 bar
Temperatura de trabajo: -20°C hasta 100
Presión nominal: PN 16 bar (250 PSI)

• **TECHNICAL LIMITS:**

80°C Max Pressure: 8 bar
20°C Max Pressure: 15 bar
Working Temperature: -20°C to 100°C
Nominal pressure: PN 16 bar (250 PSI)

• **CARACTERÍSTICAS:**

Roscas según ISO 228/1
Válvula de paso reducido
Cuerpo de Latón
Asientos de la bola en PTFE

• **FEATURES:**

Threads according to ISO 228/1
Reduced bore valve
Brass body
PTFE seat ball

se reserva el derecho de modificar en parte o en su totalidad las características de sus productos sin previo aviso.
keeps the right to modify in part or totally the characteristics of its products without previous notice.

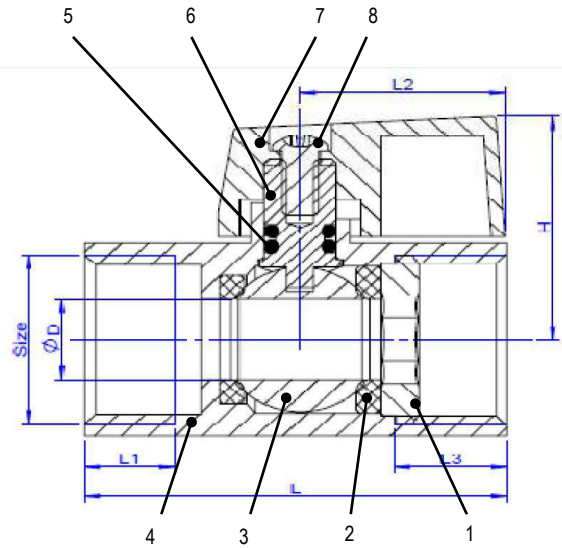


Para prevenir roturas, accidentes o daños severos, NO USAR este producto fuera de los límites técnicos y sus aplicaciones. Las normas locales pueden regular el uso de este producto.

To avoid abnormal operation, accidents or serious injury, DO NOT use this product outside of the specification range. Local regulations may regulate the use of this product.

N° 4109

Nº	Nombre Name	Material	Calidad Quality
1	Tuerca bloqueo Locking nut	Latón / Brass	MS58
2	Asiento / Seat	PTFE	
3	Bola / Ball	Latón / Brass	MS58
4	Cuerpo / Body	Latón / Brass	CW617N
5	Junta / O'Ring	NBR	
6	Eje / Stem	Latón / Brass	MS58
7	Maneta / Handle	Aleación Aluminio (rojo) Aluminium alloy (red)	
8	Tornillo / Screw	Acer / Steel	Q235



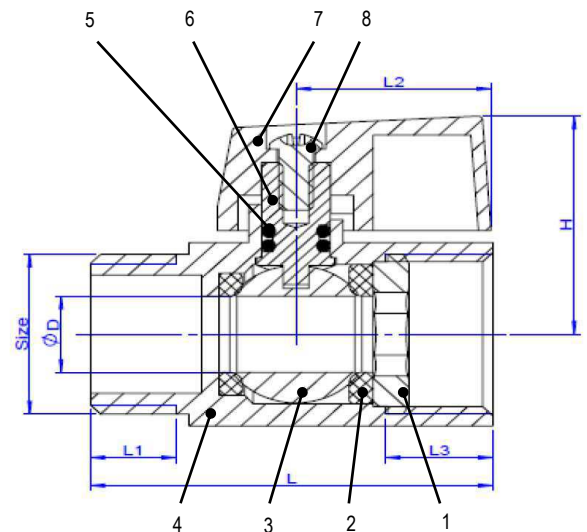
Dimensiones / Sizes

Código Code	DT			DN	L	L1	L2	L3	H	PN	Peso(g) Weight(g)
4109-008	1/4"	144	24	8	40	8,5	22,8	11,5	27	16	76
4109-010	3/8"	144	24	8	40	8,5	22,8	12,5	27	16	85
4109-015	1/2"	108	18	10	47	11,5	22,8	12,5	28,5	16	116

Dimensiones en milímetros / All sizes in mm

N° 4110

Nº	Nombre Name	Material	Calidad Quality
1	Tuerca bloqueo Locking nut	Latón / Brass	MS58
2	Asiento / Seat	PTFE	PTFE
3	Bola / Ball	Latón / Brass	MS58
4	Cuerpo / Body	Latón / Brass	CW617N
5	Junta / O'Ring	NBR	NBR
6	Eje / Stem	Latón / Brass	MS58
7	Maneta / Handle	Aleación Aluminio (rojo) Aluminium alloy (red)	
8	Tornillo / Screw	Acer / Steel	Q235



Dimensiones / Sizes

Código Code	DT			DN	L	L1	L2	L3	H	PN	Peso(g) Weight(g)
4110-008	1/4"	144	24	8	40	8,5	22,8	11,5	27	16	75
4110-010	3/8"	144	24	8	40	8,5	22,8	11,5	27	16	70
4110-015	1/2"	108	18	10	47	9,5	22,8	12,5	28,5	16	109
4110-020	3/4"	78	13	14,5	49	11	22,8	13,5	31,5	16	156

Dimensiones en milímetros / All sizes in mm

Business Key, S.L. se reserva el derecho de modificar en parte o en su totalidad las características de sus productos sin previo aviso.
Business Key, S.L. keeps the right to modify in part or totally the characteristics of its products without previous notice.



Para prevenir roturas, accidentes o daños severos, NO USAR este producto fuera de los límites técnicos y sus aplicaciones. Las normas locales pueden regular el uso de este producto.

To avoid abnormal operation, accidents or serious injury, DO NOT use this product outside of the specification range. Local regulations may regulate the use of this product.