



REFORZADA



ISOFONICA

## CARACTERÍSTICAS Y VENTAJAS

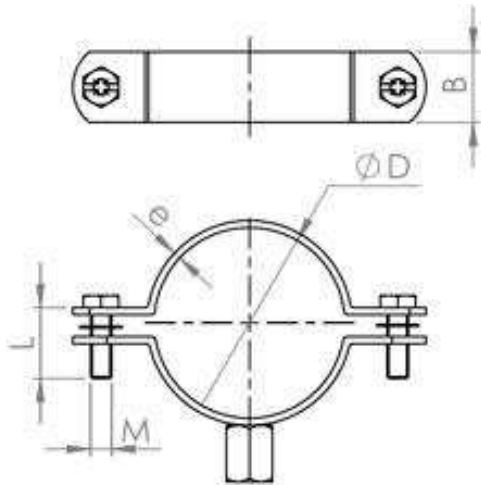
Abrazadera para tuberías, tubos de alto rendimiento, ventilación, aire acondicionado y aplicaciones industriales.

- Abrazadera metálica reforzada con conexión doble M8/M10.
- Adecuada para la sujeción de tuberías desde  $\varnothing 18$  hasta  $\varnothing 1250$ , tanto para conducciones horizontales como verticales.
- Arandela plástica para evitar la pérdida de los tornillos laterales durante el montaje.
- Instalación fácil y rápida a través una amplia apertura.
- Para uso en ambientes húmedos o al exterior es recomendable utilizar los modelos en acero inoxidable.
- Las abrazaderas isofónicas incorporan una banda de goma para reducir las vibraciones y el ruido, y ofrecer un mejor aislamiento. Su temperatura de trabajo es de  $-30^{\circ}\text{C}$  a  $+120^{\circ}\text{C}$ .

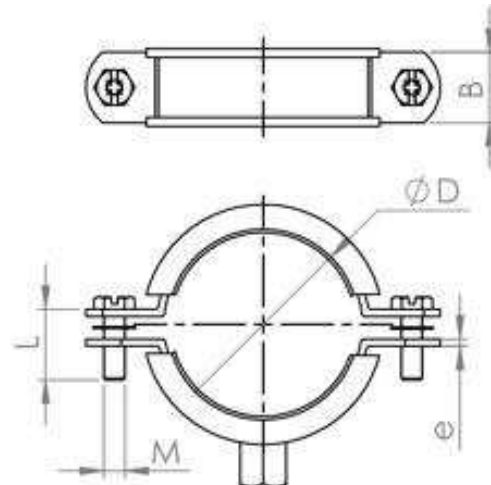
## COMPONENTES Y MATERIALES

Componente	RE - Abrazadera Reforzada			REI - Abrazadera Reforzada Isofónica		
	ZN	A-2	A-4	ZN	A-2	A-4
<b>Fleje</b>	Acero Cincado	Inoxidable AISI 304 (A-2)	Inoxidable AISI 316 (A-4)	Acero Cincado	Inoxidable AISI 304 (A-2)	Inoxidable AISI 316 (A-4)
<b>Tornillo</b>	Acero 8.8 Cincado	Inoxidable AISI 304 (A-2)	Inoxidable AISI 316 (A-4)	Acero 8.8 Cincado	Inoxidable AISI 304 (A-2)	Inoxidable AISI 316 (A-4)
<b>Arandela plástico</b>	SI	SI	SI	SI	SI	SI
<b>Goma</b>	-	-	-	SI	SI	SI

**RE - Abrazadera Reforzada**



**REI - Abrazadera Reforzada Isofónica**



Medida (mm)	Medida (")	Rango D (mm)	Fleje, Bxe (mm)	Carga Tracción Recomend. (kg)	Tornillo MxL (mm)
18	3/8"	17 - 20	20x2	150	M6x16
22	1/2"	20 - 26			
28	3/4"	26 - 30			
35	1"	32 - 36			
40	1 1/4"	38 - 44			
48	1 1/2"	47 - 51			
54		53 - 58			
60	2"	60 - 64			
70		68 - 72			
75	2 1/2"	74 - 80			
84		81 - 86			
90	3"	87 - 92			
100	3 1/2"	99 - 105			
110		107 - 112			
115	4"	113 - 118			
125		125 - 130			
133		132 - 137			
140	5"	138 - 142			
150		148 - 152			
160	6"	159 - 166			
180		179 - 184			
200		199 - 206			
220	8"	215 - 225			
225		224 - 229			
250		249 - 250			
280		279 - 284			
300		299 - 304			
315		314 - 319			
350		349 - 354			
400		399 - 406			
450		449 - 456			
500		499 - 506			
560		559 - 568			
600		599 - 608			
630		629 - 636			
650		649 - 656			
700		699 - 706			
800		799 - 806			
900		899 - 906			
1000		999 - 1006			
1100		1099 - 1106			
1200		1199 - 1206			
1250		1249 - 1256			
			28x2	210	M6x30
			28x2,5	230	