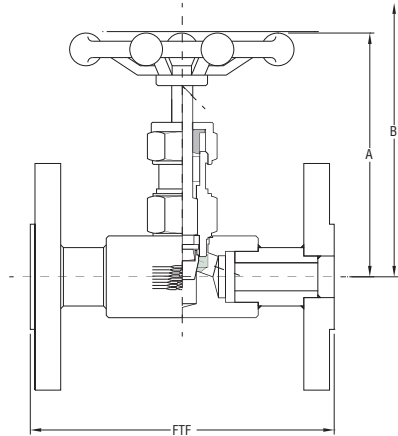


BRIDA / FLANGED / BRIDA

VÁLVULA DE AGUJA CON BRIDAS / FRANGED NEEDLE VALVE / VÁLVULA D'AGULLA BRIDADA

VÁLVULA DE AGUJA CON BRIDAS / **FLANGED NEEDLE VALVE** / VÁLVULA D'AGULLA BRIDADA



Temperature °C (°F)	Carbon Steel	Stainless Steel BAR (PSI)	Brass
-29 to 38 (-20 to 100)	255 (3700)	248 (3600)	153 (2220)
200 (392)	-	-	132 (1915)
400 (752)	172 (2495)	145 (2104)	-

VALVE DIMENSIONS

Connexion (H)	Orifice (mm)	Kv m³/h	Nº Turns	A	B
1/2	12	2,3	6	97	106
3/4	12	2,9	6	115	125
1	16	4,5	7,5	130	141
1 1/4	16	4,8	7,5	140	155
1 1/2	21	6	5,5	182	205
2	21	6,8	5,5	185	205
2 1/2	20	9,8		235	250
3	30	9,8		240	255
4	30	9,8		255	270

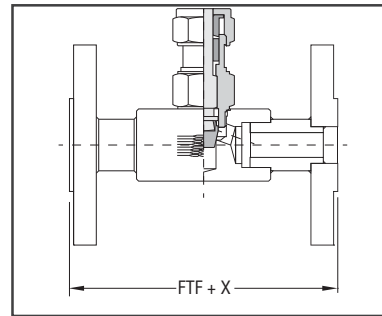
Cotas según: BS EN 558:2008
Válvulas industriales - cara a cara y de centro a cara dimensiones de válvulas metálicas para utilizar en sistemas de canalizaciones con brida - válvulas designadas PN y clase.

Dimension as: BS EN 558:2008
Industrial valves — Face-to-face and centre-to-face dimensions of metal valves for use in flanged pipe systems — PN and Class designated valves.

Cotes segons: BS EN 558:2008
Válvules industrials - cara a cara i de centre a cara dimensions de válvules metàl·liques per utilitzar en sistemes de canalitzacions amb brida - válvules designades PN i classe.

Face to Face dimensions (FTF) of flanged valves (RF): ASME B16.10

NPS	DN	0#	300#	600#	900#	1500#	2500#
		PN 15,9 bar	PN 41,4 bar	PN182,7 bar	PN 124,1bar	PN 206,8 bar	PN344,7 bar
1/2	15	108	152	165		216	264
3/4	20	117	178	190	254	229	273
1	25	127	203	216	279	254	308
1 1/4	32	140	216	229	305	279	349
1 1/2	40	165	229	241	368	305	384
2	50	203	267	292	419	368	451
2 1/2	65	216	292	330	381	419	508
3	80	241	318	356	457	470	578
4	100	292	356	432		546	673



RTJ : (FTF) = Face to Face + X

Face to Face dimensions (FTF) PN Flanges DIN

NPS	DN	PN 10	PN 16	PN 25	PN 40	PN 64/100	PN 160	PN 250/320 400/500
		1/2	15	130	130	130	210	210
3/4	20	150	150	150	230	230	230	150
1	25	160	160	160	230	230	230	160
1 1/4	32	180	180	180	260	260	260	180
1 1/2	40	200	200	200	260	260	260	200
2	50	230	230	230	300	300	300	230
2 1/2	65	290	290	290	340	340	340	290
3	80	310	310	310	380	380	380	310
4	100	350	350	350	430	430	430	350

Additional length x for ring joint flanges (RTJ): ASME B16.10

DN	150	300	600	900	1500	2500
15	11,1	11,1	-1,6	0	0	0
20	12,7	12,7	0	0	0	0
25	12,7	12,7	0	0	0	0
32	12,7	12,7	0	0	0	0
40	12,7	15,9	3,2	3,2	3,2	3,2
50	12,7	15,9	3,2	3,2	3,2	3,2
65	12,7	15,9	3,2	3,2	3,2	6,4
80	12,7	15,9	3,2	3,2	3,2	9,5
100	12,7	15,9	3,2	3,2	3,2	9,5