

# SERIE MT

## MOTORES ELÉCTRICOS ALTO PAR DE ARRANQUE



### LÍMITES DE UTILIZACIÓN

Tensión nominal  $\pm 5\%$

Máxima temperatura ambiente hasta  $+40\text{ }^\circ\text{C}$

Máxima altitud de instalación hasta 1.000 m S.N.M.

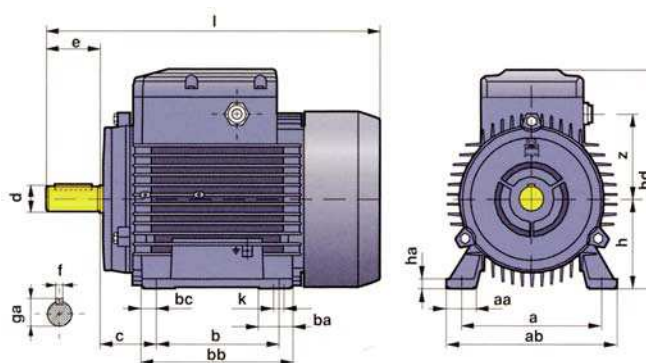
### CARACTERÍSTICAS DE CONSTRUCCIÓN

Motor a inducción, cerrado con ventilación externa y condensador integrado permanente. Apto para servicio continuo. Responden constructivamente a las Normas CEI EN 60034-1. Caja motor equipada con alojamiento para el condensador, y la caja de bornes de conexión eléctrica. Estator realizado con láminas magnéticas de bajo coeficiente de pérdida. Los bobinados del estator son de doble cable de aislamiento clase H. El rotor «jaula de ardilla» es moldeado por presión. Eje motor equilibrado dinámicamente, con rodamientos lubricados de por vida. Aislamiento clase F y protección IP44. Tensión monofásica a 230 V. Frecuencia de 50 Hz.



### DATOS TÉCNICOS

MODELO	Potencia		In. amp. 230 V	rpm	Capacidad condensador $\mu\text{F}$	Factor de potencia $\cos \varphi$	Par nominal Nm	Peso kg	
	kW	CV							
2 POLOS MONOFÁSICO 230V - 50 Hz	Km1-63 B/2	0,37	0,5	2,75	2.730	12,5	0,90	0,70	4,6
	Km1-71 B/2	0,55	0,75	4,2	2.800	20	0,86	0,70	8,0
	Km1-71 C/2	0,75	1	5,2	2.800	25	0,93	0,71	8,0
	Km1-80 B/2	1,1	1,5	7,5	2.800	35	0,90	0,77	11,6
	Km1-80 C/2	1,5	2	9,7	2.800	45	0,93	0,70	12,6
	Km1-90 LB/2	2,2	3	16	2.840	50	0,83	0,70	17,2
4 POLOS MONOFÁSICO 230V - 50 Hz	Km1-80 A/4	0,55	0,75	4,5	1.400	20	0,93	0,78	9,8
	Km1-80 B/4	0,75	1	5,5	1.400	25	0,95	0,73	11,5
	Km1-90 S/4	1,1	1,5	7,8	1.420	31,5	0,98	0,72	14,0
	Km1-90 LA/4	1,5	2	10,8	1.420	40	0,95	0,75	17,0



### TABLA DE DIMENSIONES

MODELO		Dimensiones en mm																	
2 POLOS	4 POLOS	a	aa	ab	b	ba	bb	bc	c	d	e	f	ga	h	ha	hd	k	l	z
Km1-63 B/2	-	100	22	120	80	23,5	98	9	40	11	23	4	12,5	63	8	152	7	209	49,5
Km1-71 B/2	-	112	23	134	90	24,5	110	10	45	14	30	5	16	71	8	162,5	7	243	61
Km1-71 C/2	-	112	23	134	90	24,5	110	10	45	14	30	5	16	71	8	162,5	7	243	61
-	Km1-80 A/4	125	27,5	152	100	32	124	12	50	19	40	6	21,5	80	10	202,5	9	279	69
Km1-80 B/2	Km1-80 B/4	125	27,5	152	100	32	124	12	50	19	40	6	21,5	80	10	202,5	9	279	69
Km1-80 C/2	-	125	27,5	152	100	32	124	12	60	19	40	6	21,5	80	10	202,5	9	299	69
-	Km1-90 S/4	140	30	170	100	32,5	125	12,5	56	24	50	8	27	90	10	218,5	9	299	75
-	Km1-90 LA/4	140	30	170	125	32,5	150	12,5	56	24	50	8	27	90	10	218,5	9	322	75
Km1-90 LB/2	-	140	30	170	125	32,5	150	12,5	56	24	50	8	27	90	10	218,5	9	322	75