



Art. No. 5137

DESCRIPCIÓN: Válvula de bola 2 Brida DIN Paso total. Modelo Fundición gris.  
DESCRIPTION: 2 pieces ball valve full bore, top flange DIN Flanges. Cast Iron.

REVISIÓN / UPDATE 1: 13/01/2017 · Pag. 1/3

## Hoja Técnica / Technical data sheet

- **APLICACIONES:**  
Las válvulas de bola de 2 piezas se usan para abrir y cerrar completamente el paso de fluidos.
- **UTILIZACIÓN:**  
Instalaciones de agua fría y caliente, aceites y químicos compatibles.
- **LÍMITES TÉCNICOS:**  
Temperatura de trabajo: -20° a 120°C.  
Presión máxima de trabajo: 16 bar
- **CARACTERÍSTICAS:**  
Bridas: EN-1092  
Cara-cara según EN 558-1
- **INSTALACIÓN:**  
Las válvulas de bola se pueden instalar en vertical y en horizontal. Revisar su estanqueidad de las uniones antes de poner en servicio la instalación. Seguir las normas locales.
- **APPLICATIONS:**  
Ball valves are used in 2 pieces to fully open and close the fluid passage.
- **USE:**  
Facilities for cold and hot water, oils and compatible chemicals.
- **TECHNICAL LIMITS:**  
Temperatura range: -20° a 120°C.  
Max. Working Pressure: 16 bar
- **FEATURES:**  
Flanges: EN-1092  
Face to face according to EN 558-1
- **INSTALLATION:**  
Ball valves can be installed vertically or horizontally. Check for leaks in the joints before commissioning the installation.  
Follow local regulations.



Para prevenir roturas, accidentes o daños severos, NO USAR este producto fuera de los límites técnicos y sus aplicaciones. Las normas locales pueden regular el uso de este producto.

To avoid abnormal operation, accidents or serious injury, DO NOT use this product outside of the specification range. Local regulations may regulate the use of this product.

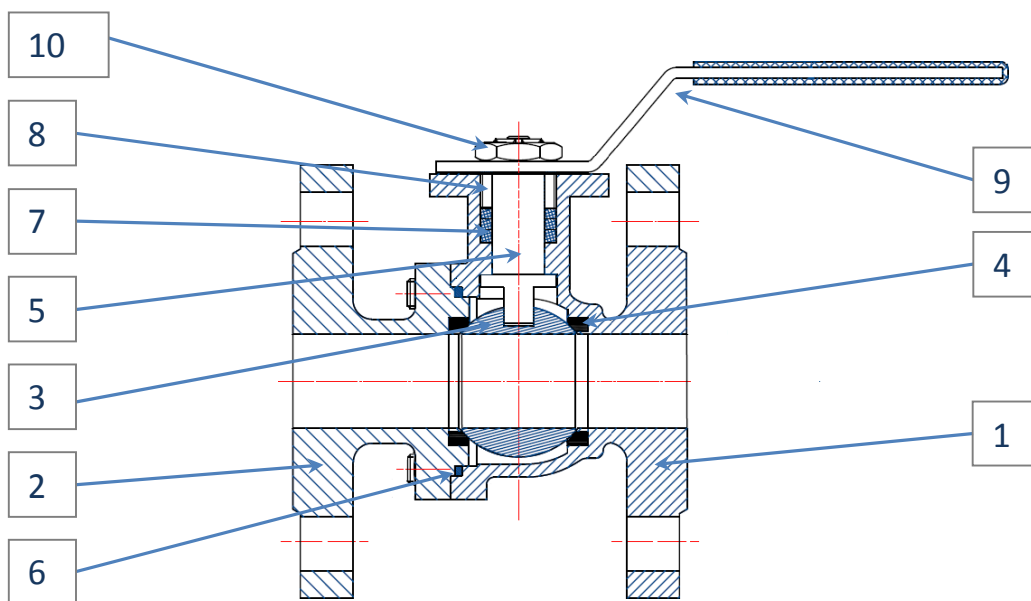


93 699 46 04



pedidos@suministrosrado.com www.suministrosrado.com

## Componentes / Parts



Item	Partes	Part	Material	Material	Calidad / Quality
1	Cuerpo	Body	Fundicion gris	Cast Iron	GG25
2	Tapa	Bonnet	Fundicion gris	Cast Iron	GG25
3	Bola	Ball	Acero Inoxidable	Stainless Steel	A-201
4	Asiento bola	Ball seat	PTFE	PTFE	PTFE
5	Eje	Stem	Acero Inoxidable	Stainless Steel	A-420
6	Junta	Gasket	PTFE	PTFE	PTFE
7	Cierre eje	Stem Paking	PTFE	PTFE	PTFE
8	Tuerca prensaestopa	Gland nut	Acero Carbono	Carbon steel	
9	Maneta	Handle	Acero	Steel	Zinc-plated
10	Tuerca	Nut	Acero	Steel	Zincate



Para prevenir roturas, accidentes o daños severos, NO USAR este producto fuera de los límites técnicos y sus aplicaciones. Las normas locales pueden regular el uso de este producto.

To avoid abnormal operation, accidents or serious injury, DO NOT use this product outside of the specification range. Local regulations may regulate the use of this product.

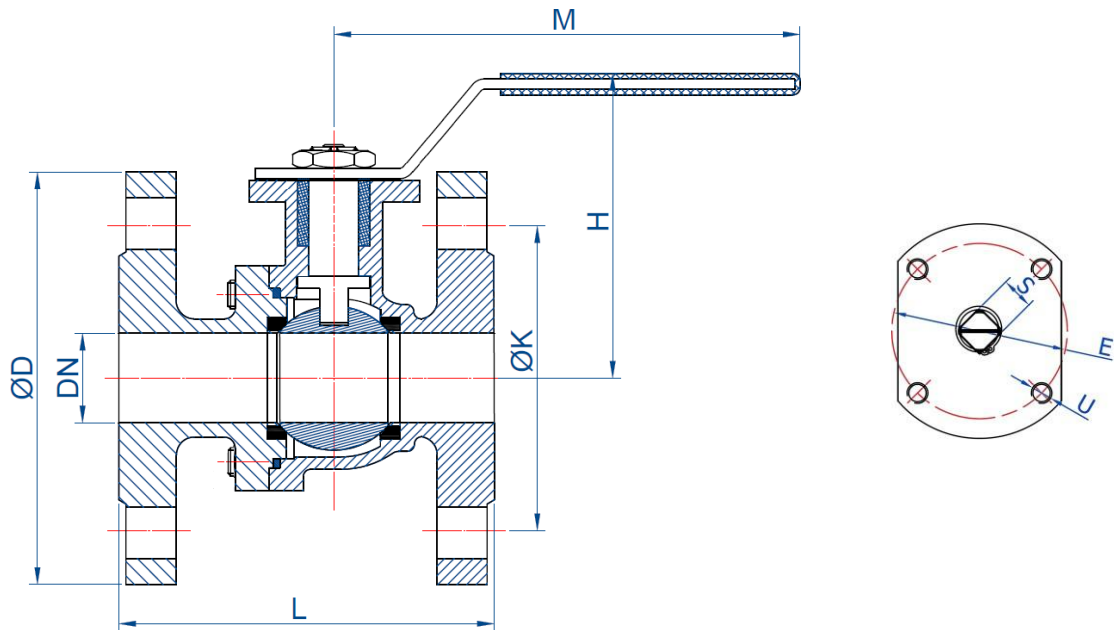


93 699 46 04



pedidos@suministrosrado.com ww.suministrosrado.com

## Dimensiones / Dimensions



Medida	d	L	D	C	R	b	f	N	h	E	U	S
DN15	15	115	95	65	45	14	2	4	14	42	M5	9
DN20	20	120	105	75	58	16	2	4	14	42	M5	9
DN25	25	125	115	85	68	16	2	4	14	42	M5	11
DN32	32	130	140	100	78	18	2	4	19	50	M6	11
DN40	40	140	150	110	88	18	3	4	19	50	M6	14
DN50	50	150	165	125	102	20	3	4	19	70	M8	17
DN65	65	170	185	145	122	20	3	4	19	102	M10	19
DN80	80	180	200	160	138	22	3	8	19	102	M10	19
DN100	100	190	220	180	158	24	3	8	19	102	M10	22
DN125	125	325	250	210	188	26	3	8	19	125	M12	27
DN150	150	350	285	240	212	26	3	8	23	140	M16	27

Dimensiones en milímetros / Dimensions in millimeters



Para prevenir roturas, accidentes o daños severos, NO USAR este producto fuera de los límites técnicos y sus aplicaciones. Las normas locales pueden regular el uso de este producto.

To avoid abnormal operation, accidents or serious injury, DO NOT use this product outside of the specification range. Local regulations may regulate the use of this product.



93 699 46 04



pedidos@suministrosrado.com ww.suministrosrado.com