

DCV válvulas de retención de disco para evitar el flujo inverso...

La gama de válvulas de retención de disco DCV de Spirax Sarco proporcionan una solución eficaz y libre de mantenimiento en la prevención de flujo inverso de fluidos en tuberías que transportan la mayoría de líquidos, vapor y gases.

Diseñada para montar entre bridas, de instalación compacta cuando se compara con las válvulas de retención de clapeta y pistón convencionales.

La gama de válvulas de retención de disco DCV de Spirax Sarco está disponible en una amplia gama de materiales del cuerpo, desde bronce a acero inoxidable austenítico y con opciones de asiento de acero inoxidable, vitón o EPDM adecuadas para la mayoría de aplicaciones.

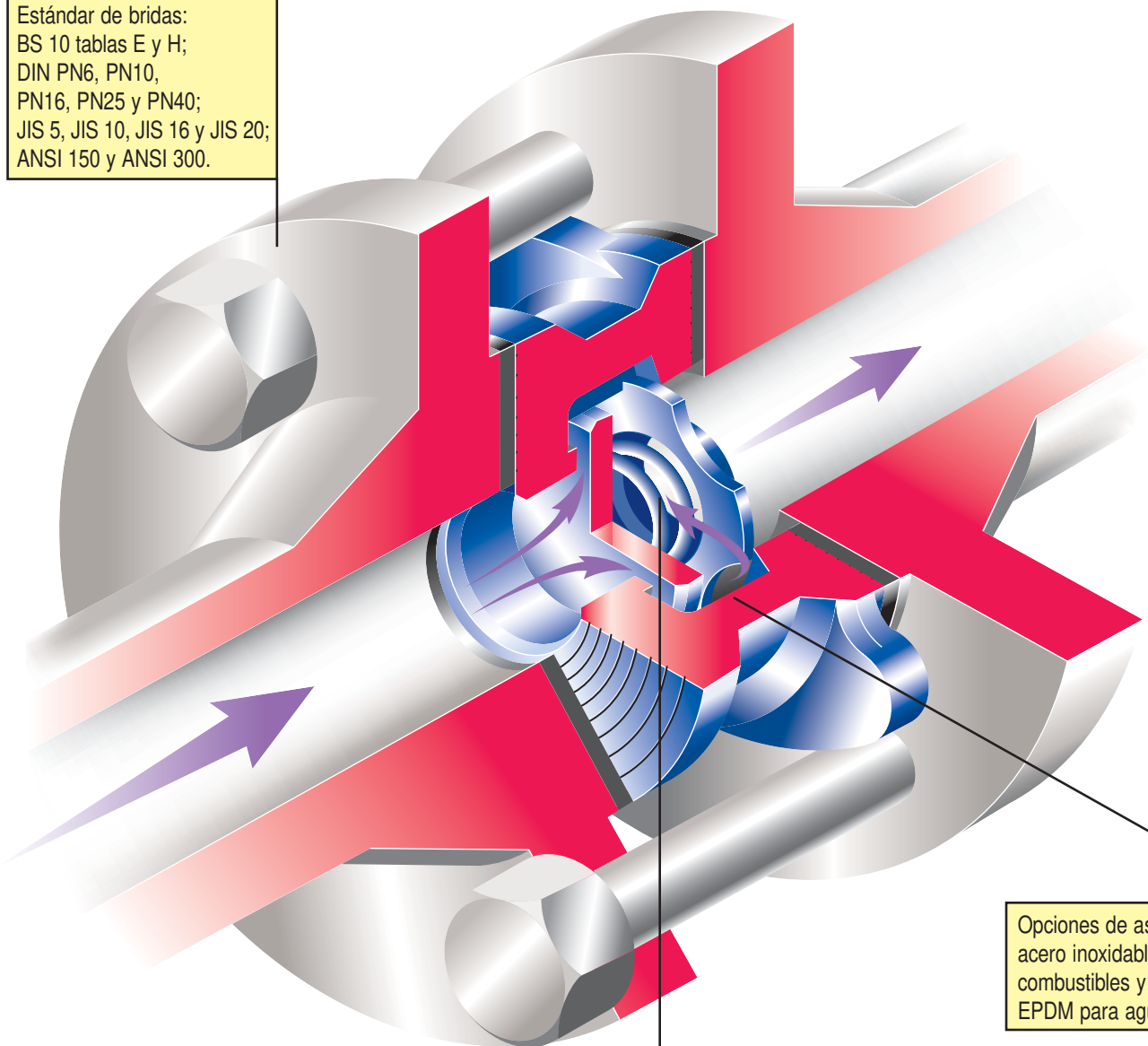
La DCV puede utilizarse para una gran variedad de aplicaciones incluidas:

- Sistemas de agua caliente y fría
- Líneas de procesos
- Sistemas de rociadores
- Sistemas de calefacción
- Líneas de vapor y condensado
- Líneas de combustibles

Y en industrias tan diversas como:

- Petroquímica
- Alimentación
- Farmacéutica
- Pulpa y papel
- Navieras
- Textil
- Centrales eléctricas

Estándar de bridas:
BS 10 tablas E y H;
DIN PN6, PN10,
PN16, PN25 y PN40;
JIS 5, JIS 10, JIS 16 y JIS 20;
ANSI 150 y ANSI 300.



Opciones de asiento en
acero inoxidable, vitón para
combustibles y gases y
EPDM para agua.

Diseñado y fabricado según
normativas BS 7438:1991

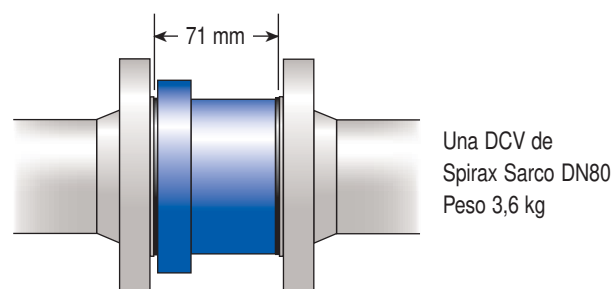
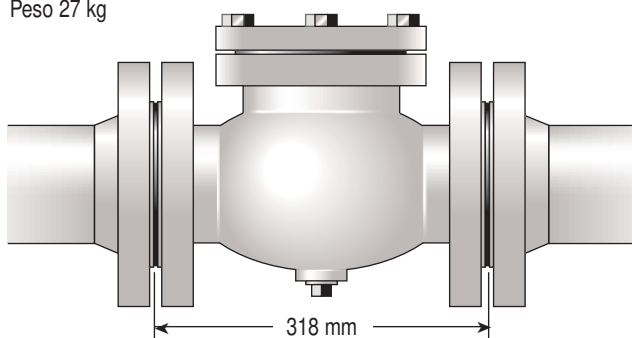
Opciones de resorte:

- Resorte para altas temperaturas.
- Resorte duro para aplicaciones de caldera o alimentación por gravedad.
- Sin resorte para muy bajas presiones diferenciales de apertura.
(Solo flujo ascendente en vertical).

...del fluido que pasa

Comparación DN80

Una válvula de retención típica de clapeta DN80
Peso 27 kg



Una DCV de
Spirax Sarco DN80
Peso 3,6 kg

Beneficios

- Pueden ser usadas con gran variedad de líquidos, gases y vapores.
- Diseño compacto para inserción entre una amplia gama de bridas y en cualquier plano.
- Cada DCV está diseñada para encajar entre distintos estándares de bridas - simplificando y reduciendo los stocks de recambios.
- Gran variedad de materiales del cuerpo, asientos y resortes para ajustar el producto a su aplicación específica.
- Producto diseñado por ordenador, control de acabados y métodos de producción al máximo nivel.
- Los materiales de construcción aseguran bajo desgaste con un mantenimiento mínimo.
- Diseño que asegura una baja pérdida de carga.

Diseño compacto

Opciones de producto

DCV1	Cuerpo en bronce PN16 para uso con agua y calefacción.
DCV2	Cuerpo en acero inoxidable ferrítico PN40 para uso con vapor y fluidos a altas presiones.
DCV3	Cuerpo en acero inoxidable austenítico PN40 para uso con fluidos agresivos, vapores, ácidos y alcalinos.

Diseño de mayor área de junta:

DCV4	Cuerpo en acero inoxidable austenítico con área de contacto de junta total, para bridas ANSI 150 y 300, para uso general con vapor y fluidos a altas presiones, y para fluidos agresivos, vapores, ácidos y alcalinos.
DCV7	Cuerpo en acero inoxidable austenítico de bajo grado para uso con vapor y fluidos a altas presiones.
DCV8	Cuerpo en acero inoxidable austenítico para uso con fluidos agresivos, vapores, ácidos y alcalinos a altas presiones y temperaturas.
DCV9	Cuerpo en acero inoxidable austenítico para aplicaciones con caudales altos, sistemas de agua caliente, sistemas de vapor y de condensado, etc.

Opciones de asiento y estándares

En acero inoxidable, vitón para combustibles y gases, EPDM para agua. Cierre estándar según normas:

DCV1/2/3/4	DIN 3230 Parte 3, BN2 como estándar y BO3 opcional.
DCV7 / 8	DIN 3230 Parte 3, BO3 como estándar. Versión con asiento blando según DIN 3203 parte 3 BN1 y BO1 siempre que haya una presión diferencial.
DCV9	DIN 3230 Parte 3, BN2 como estándar. Versión con asiento blando según DIN 3203 parte 3 BN1 y BO1 siempre que haya una presión diferencial.

Opciones de asiento del disco y resortes

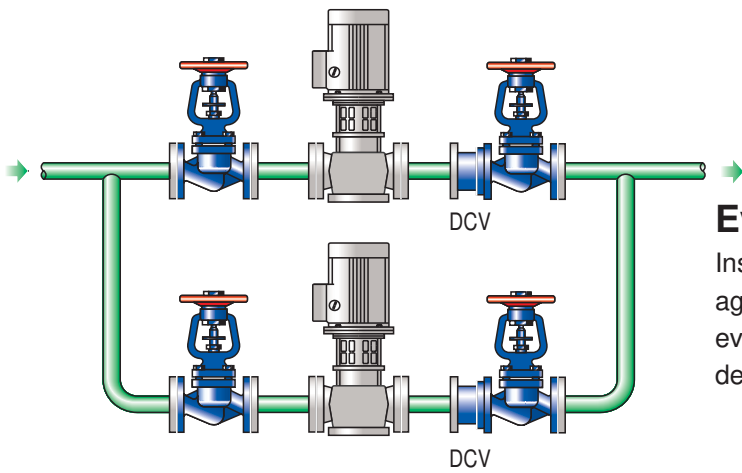
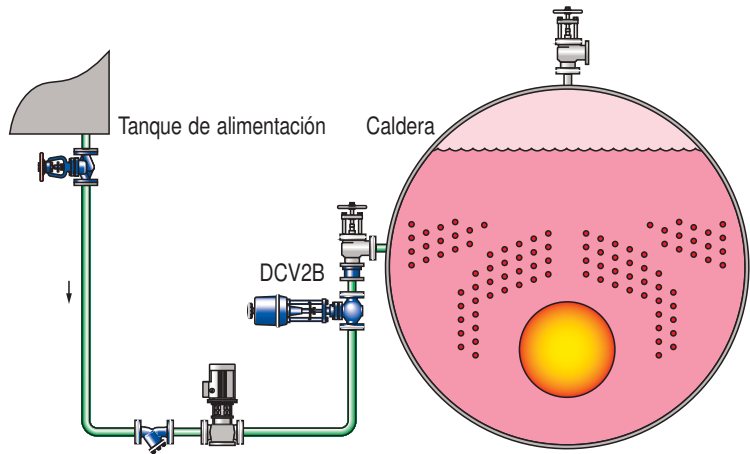
	Disco en Acero Inox.	Con asiento de vitón	Con asiento de EPDM	Resorte acero inoxidable	Resorte duro	Resorte alta temperatura	Sin resorte
DCV1	Estándar	●	●	Estándar	●		●
DCV2	Estándar	●	●	Estándar	●		●
DCV3	Estándar	●	●	Estándar	●	●	●
DCV4	Estándar	●	●	Estándar		●	●
DCV7	Estándar	●	●	Estándar	●	●	●
DCV8	Estándar	●	●	Estándar	●	●	●
DCV9	Estándar	●	●	Estándar		●	●

a través de las tuberías, en cualquier industria.

Aplicaciones típicas

Para evitar que se inunde la caldera de vapor

Cuando se paran las calderas y cae la presión del vapor, la columna de agua sobre la bomba puede causar un flujo inverso a través de la bomba inundando la caldera. La DCV2B con resorte duro instalada después de la bomba de alimentación evitará el flujo por gravedad.

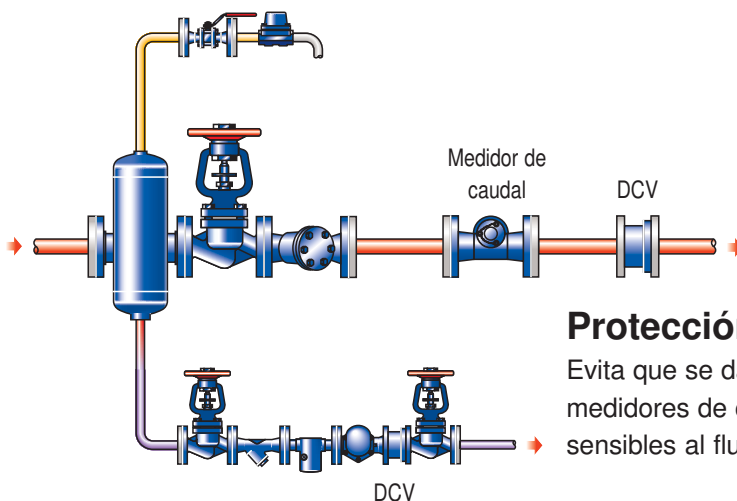
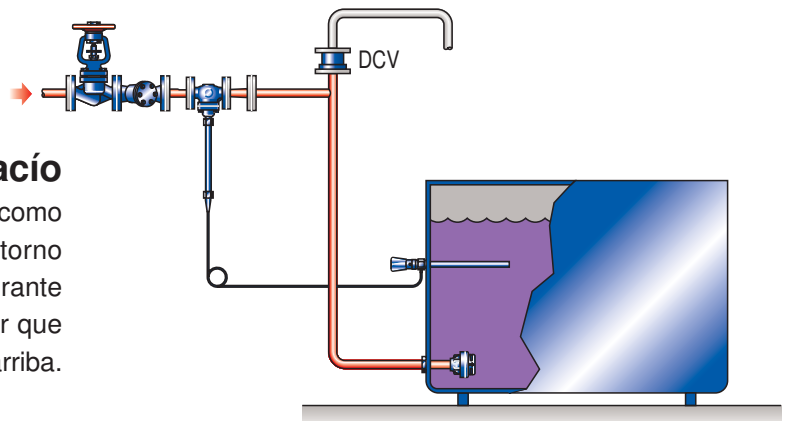


Evitar el flujo inverso

Instaladas en sistemas de distribución de agua después de bombas en paralelo para evitar el flujo inverso durante la secuencia de intercambio automático y stand-by.

Rompedor de vacío

Instalado al revés, La DCV funcionará como rompedor de vacío. Así se evitará el retorno de líquido debido al vacío que se crea durante la interrupción de suministro de vapor que puede dañar a los equipos aguas arriba.

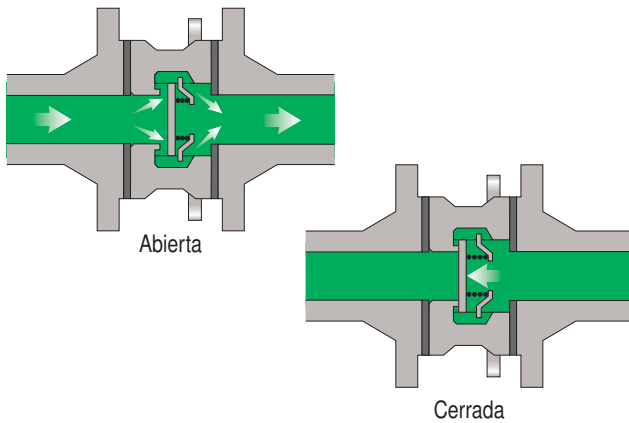


Protección de los accesorios de tuberías

Evita que se dañen los accesorios de tuberías como medidores de caudal, válvulas de control y filtros que son sensibles al flujo inverso.

Funcionamiento de la DCV

Las válvulas de retención DCV de Spirax Sarco abren por la presión del fluido y cierran por resorte así que cesa el flujo y antes de que se produzca el flujo inverso.

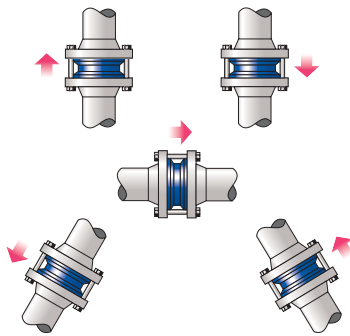


Instalación

La válvula de retención DCV de Spirax Sarco se pueden instalar en cualquier posición y con el flujo en cualquier dirección. La única excepción son las válvulas sin resorte que deben ser instaladas en una tubería vertical con sentido de flujo ascendente.

El diseño único del cuerpo en forma de leva de las DCV1, 2 y 3 permite el montaje entre varios tipos de brida. Girando el cuerpo hasta contactar con los tornillos de unión de las bridas centrará automáticamente la válvula en la tubería. En las DCV4, 7, 8 y 9 utilizar el cuerpo o las entallas del cuerpo para instalar entre las diferentes estándares de bridas ANSI.

Las válvulas de retención de disco no son adecuadas donde existan fuertes caudales pulsantes como un compresor.



Combinaciones de disco y resorte

Disco	Resorte	Marcas en cuerpo de válvula
Disco metálico estándar	Resorte de alta temperatura	N
	Sin resorte	W
	Resorte duro	H
	Resorte estándar	V
Disco blando Viton	Sin resorte	WV
	Resorte duro	HV
Disco blando EPDM	Sin resorte	WE
	Resorte duro	HE
	Resorte estándar	E
Válvulas probadas según DIN 3230 parte 3, BO3		
T		

Sin identificación indica resorte estándar con disco de metal.

Diagramas de pérdidas de carga

Diagrama de pérdidas de carga con válvula abierta a 20°C. Los valores indicados son aplicables a válvulas con resorte y flujo horizontal. Con flujo vertical, se producen desviaciones insignificantes únicamente dentro del rango de apertura parcial. Las curvas dadas en el gráfico son válidas para agua a 20°C. Para determinar la pérdida de carga para otros fluidos, calcular el caudal volumétrico equivalente de agua usando la fórmula.

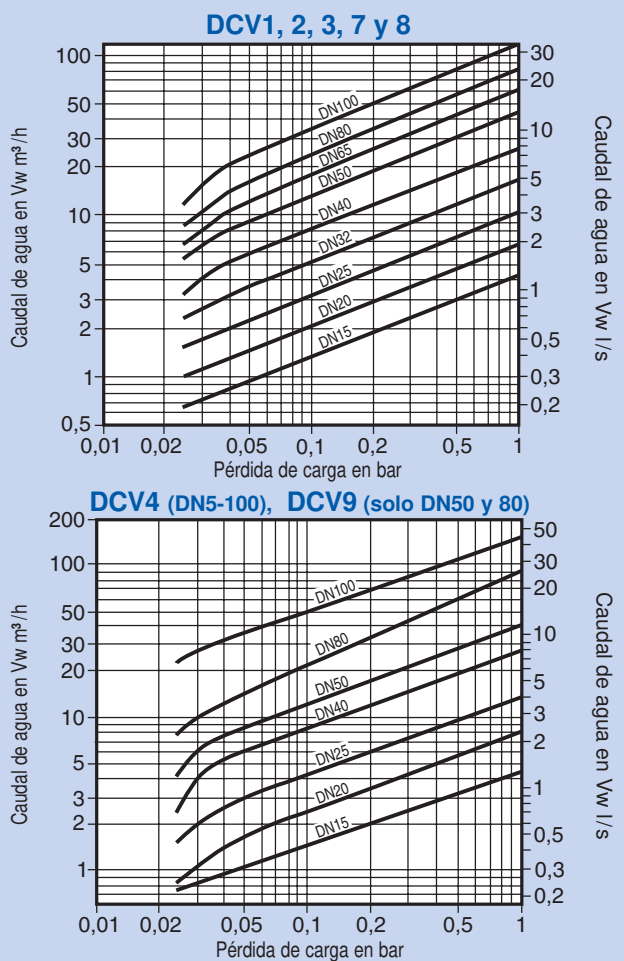
$$V_w = \sqrt{\frac{Q}{1000}} \times V$$

V_w = Caudal volumétrico equivalente de agua en l/s o m³/h

Q = Densidad del fluido en kg/m³

V = Volumen del fluido en l/s o m³/h

Para información de pérdidas de presión para vapor, aire comprimido y gases consulten con Spirax Sarco.



Presiones de apertura en mbar

Presiones diferenciales con caudal cero para: resortes estándar y de alta temperatura							
→ Dirección del flujo							
Tamaño	DN15	DN20	DN25	DN40	DN50	DN80	DN100
↑	25,0	25,0	25,0	28,0	29,0	31,0	33,0
→	22,5	22,5	22,5	24,5	24,5	25,5	26,5
↓	20,0	20,0	20,0	20,0	20,0	20,0	20,0
Donde se requieran presiones de apertura más bajas, se pueden instalar válvulas sin resorte en tuberías verticales con flujo ascendente							
Sin resorte							
↑	2,5	2,5	2,5	4,0	4,5	5,5	6,5

DCV1, 2 y 3



Tamaños y conexiones

DN15, 20, 25, 32, 40, 50, 65, 80, 100. DCV1, DCV2 y DCV3 entre bridas BS 10 Tablas 'E' y 'H'; Bridas BS 4504/DIN PN6, 10, 16, 25, 40; JIS 5, 10, 16, 20, con las siguientes excepciones: DN 40, 50, 80 y 100 - no pueden entre bridas JIS 5. DN 65 y 80 - no entre bridas BS 10 'E'

Opciones de resortes:

Resorte duro para tamaños hasta DN65. Resortes de alta temperatura para temperaturas hasta 400°C todos los tamaños solo modelos DCV3.

Opciones de asiento blando

Vitón (para combustibles, y gases) - límites de temperatura: -15°C hasta +250°C.

EPDM (para agua) - límites de temperatura: -50°C hasta +150°C.

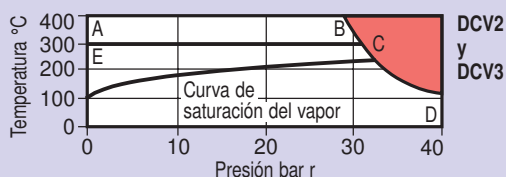
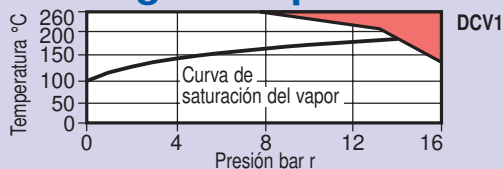
Materiales

Cuerpo	DCV1	Bronce	DIN W-Nr. 2.1050
	DCV2	Acero Inox. ferrítico	DIN W-Nr. 1.4313
	DCV3	Acero Inox. austenítico	DIN W-Nr. 1.4581
Disco		Acero Inox. austenítico	BS 1449 316 S11
Retenedor resorte		Acero Inox. austenítico	BS 1449 316 S11
Resorte estándar		Acero Inox. austenítico	BS 2056 316 S42
Resorte duro		Acero Inox. austenítico	BS 2056 316 S42
Resorte alta temp.		Aleación de níquel	Nimonic 90

Condiciones límite

		DCV1	DCV2	DCV3
Condiciones de diseño máximo del cuerpo		PN16	PN40	PN40
PMO - Presión máxima de trabajo estándar	bar r	16	40	40
TMO - Temperatura Máxima de trabajo	Con resorte estándar	°C 260	°C 300	°C 300
	Con resorte duro	°C -	°C 300	°C 300
	Con resorte alta temp	°C -	°C -	°C 400
	Sin resorte	°C -	°C 300	°C 400
Temperatura mínima de trabajo	°C	-200	-60	-196
Límites de temperatura asientos vitón	°C	-15 hasta +250		
Límites de temperatura asientos con EPDM	°C	-50 hasta +150		
Prueba hidráulica	bar r	24	-	-

Rango de operación



Las válvulas no pueden trabajar en la zona roja.
 A - B - C - D - DCV con resorte alta temperatura y sin resorte.
 E - C - D - DCV2 y DCV3 con resorte estándar y duro.

DCV4



Tamaños y conexiones

DN15, 20, 25, 32, 40, 50, 80 y 100 entre bridas ANSI 150 o 300

Opciones de resortes:

Resortes de alta temperatura para temperaturas hasta 400°C.

Opciones de asiento blando

Vitón (para combustibles, y gases) - límites de temperatura: -15°C hasta +250°C.

EPDM (para agua) - límites de temperatura: -50°C hasta +150°C.

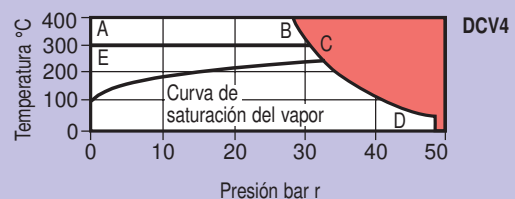
Materiales

Cuerpo	Acero Inox. austenítico	ASTM A351 CF3M
Disco	Acero Inox. austenítico	BS 1449 316 S11
Retenedor resorte	Acero Inox. austenítico	BS 1449 316 S11
Resorte estándar	Acero Inox. austenítico	BS 2056 316 S42
Resorte duro	Acero Inox. austenítico	BS 2056 316 S42
Resorte alta temp.	Aleación de níquel	Nimonic 90

Condiciones límite

		DCV4
Condiciones de diseño máximo del cuerpo		PN40
PMO - Presión máxima de trabajo estándar	bar r	40
TMO - Temperatura Máxima de trabajo	Con resorte estándar	°C 300
	Con resorte duro	°C 300
	Con resorte alta temp	°C -
	Sin resorte	°C 300
Temperatura mínima de trabajo	°C	-60
Límites de temperatura asientos vitón	°C	-15 hasta +250
Límites de temperatura asientos con EPDM	°C	-50 hasta +150
Prueba hidráulica	bar r	76

Rango de operación



Las válvulas no pueden trabajar en la zona roja.
 A - B - D - Con resorte alta temperatura y sin resorte.
 E - C - D - Con resorte estándar y duro.

DCV7 and DCV8



Tamaños y conexiones

DN15, 20, 25, 32, 40, 50, 65, 80, 100. DCV7 y DCV8 entre bridas BS 4504/DIN 2501 PN10, 16, 25 y 40.

Opciones de resortes:

Resorte duro para tamaños hasta DN65 para alimentación de calderas. Resortes alta temperatura para temperaturas hasta 400°C todos los tamaños solo modelos DCV8.

Opciones de asiento blando

Vitón (para combustibles, y gases) - límites de temperatura: -15°C hasta +250°C.
EPDM (para agua) - límites de temperatura: -50°C hasta +150°C.

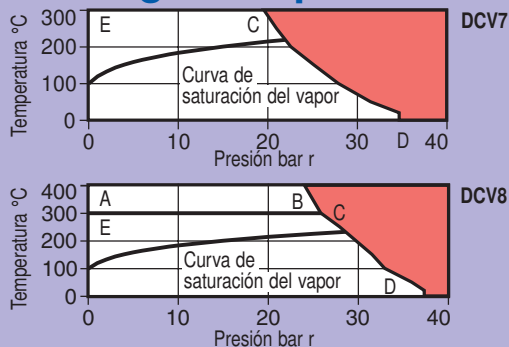
Materiales

Cuerpo	DCV7	Acero Inox. Austenítico (304)	WS 1.4308
	DCV8	Austenítico (316)	WS 1.4581
Disco	Acero Inox. austenítico		BS 1449 316 S11
Retenedor resorte	Acero Inox. austenítico		BS 1449 316 S11
Resorte estándar	Acero Inox. austenítico		BS 1449 316 S42
Resorte duro	Acero Inox. austenítico		BS 1449 316 S42
Resorte alta temp.	Aleación de níquel		Nimonic 90

Condiciones límite

		DCV7	DCV8	
Condiciones de diseño máximo del cuerpo		PN40		
PMO - Presión máxima de trabajo estándar bar r		40		
TMO - Temperatura Máxima de trabajo	Con resorte estándar	°C	300	
	Con resorte duro	°C	300	
	Con resorte alta temp	°C	-	400
	Sin resorte	°C	300	400
Temperatura mínima de trabajo		°C	-200	-196
Límites de temperatura asientos vitón		°C	-15 hasta +250	
Límites de temperatura asientos con EPDM		°C	-50 hasta +150	
Prueba hidráulica		bar r	76	

Rango de operación



Las válvulas no pueden trabajar en la zona roja.
A - B - D - DCV8 con resorte alta temperatura y sin resorte.
E - C - D - DCV7 y DCV8 con resorte estándar y duro.

DCV9



Tamaños y conexiones

DN50 y 80 entre bridas ANSI 150 o 300

Opciones de resortes:

Resortes de alta temperatura para temperaturas hasta 400°C.

Opciones de asiento blando

Vitón (para combustibles, y gases) - límites de temperatura: -15°C hasta +250°C.

EPDM (para agua) - límites de temperatura: -50°C hasta +150°C.

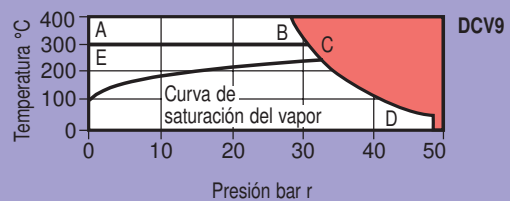
Materiales

Cuerpo	Acero Inox. austenítico	ASTM A351 CF3M
Disco	Acero Inox. austenítico	BS 1449 316 S11
Retenedor resorte	Acero Inox. austenítico	BS 1449 316 S11
Resorte estándar	Acero Inox. austenítico	BS 2056 316 S42
Resorte alta temp.	Aleación de níquel	Nimonic 90

Condiciones límite

		DCV4	
Condiciones de diseño máximo del cuerpo		ANSI	
PMO - Presión máxima de trabajo estándar bar r		50	
TMO - Temperatura Máxima de trabajo	Con resorte estándar	°C	250
	Con resorte duro	°C	-
	Con resorte alta temp	°C	-
	Sin resorte	°C	400
Temperatura mínima de trabajo		°C	-196
Límites de temperatura asientos vitón		°C	-15 hasta +250
Límites de temperatura asientos con EPDM		°C	-50 hasta +150
Prueba hidráulica		bar r	76

Rango de operación



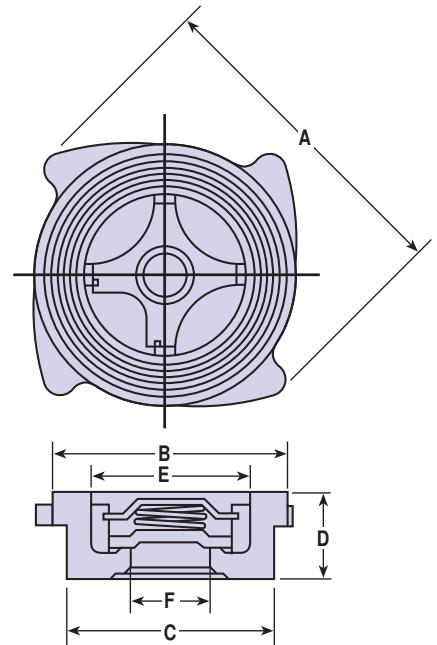
Las válvulas no pueden trabajar en la zona roja.
A - B - D - Con resorte alta temperatura y sin resorte.
E - C - D - Con resorte estándar.

Dimensiones y pesos

(aproximados) en mm y kg

DCV1, 2 y 3

Tamaño	A	B	C	D	E	F	Peso		
							DCV1	DCV2	K _v
DN15	60,0	43	38	16,0	29,0	15	0,13	0,11	4,4
DN20	69,5	53	45	19,0	35,7	20	0,19	0,17	6,8
DN25	80,5	63	55	22,0	44,0	25	0,32	0,28	10,0
DN32	90,5	75	68	28,0	54,5	32	0,55	0,47	17,0
DN40	101,0	85	79	31,5	65,5	40	0,74	0,64	26,0
DN50	115,0	95	93	40,0	77,0	50	1,25	1,11	43,0
DN65	142,0	115	113	46,0	97,5	65	1,87	1,64	60,0
DN80	154,0	133	128	50,0	111,5	80	2,42	2,21	80,0
DN100	184,0	154	148	60,0	130,0	100	3,81	3,31	113,0



DCV4

Tamaño	A	B	C	D	E	F	Peso	K _v
DN15	54,0	47	38	25,0	22,35	15	0,24	4,4
DN20	67,0	57	46	31,0	27,35	20	0,41	7,5
DN25	73,0	67	54	35,0	33,15	25	0,54	12,0
DN40	95,0	86	76	45,0	49,15	40	1,15	26,0
DN50	111,0	105	95	56,0	59,15	50	1,84	39,0
DN80	149,0	136	130	71,0	90,15	80	3,69	84,0
DN100	181,0	174	160	80,0	111,15	100	5,70	150,0

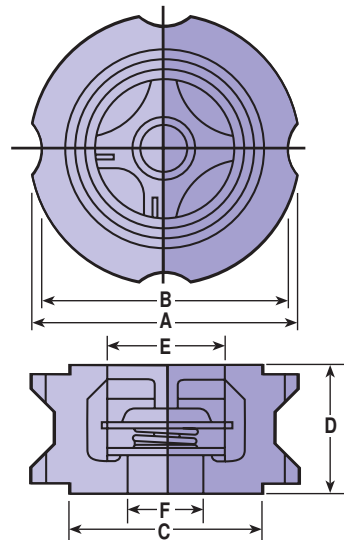
Nota: Para DCV4 y DCV9

A = Medida centraje para ANSI 300

B = Medida centraje para ANSI

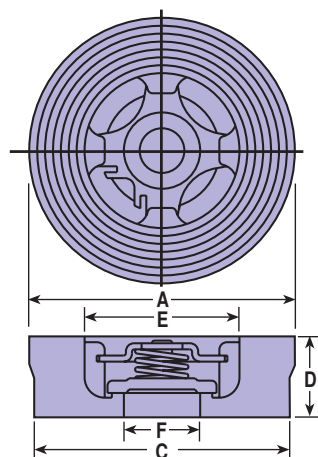
DCV9

Tamaño	A	B	C	D	E	F	Peso	K _v
DN50	11,0	105	95	56,0	59,15	50	2,00	51,0
DN80	149,0	136	130	71,0	90,15	80	4,00	125,0



DCV7 y 8

Tamaño	A	B	C	D	E	F	Peso	K _v	
DN15	52,5	-	51	16,0	29,0	15	0,25	4,4	
DN20	62,5	-	61	19,5	36,0	20	0,40	6,8	
DN25	72,0	-	70	22,5	44,0	25	0,55	10,0	
DN32	83,5	-	82	28,0	54,5	32	0,85	17,0	
DN40	93,5	-	92	32,0	65,5	40	1,10	26,0	
DN50	108,0	-	107	40,0	76,5	50	1,80	43,0	
DN65	128,0	-	127	46,0	98,0	65	2,60	60,0	
DN80	143,0	-	142	50,0	111,0	80	3,30	80,0	
DN100	PN16	164,0	-	164	60,0	130,0	100	5,50	113,0
	PN40	169,0	-	167	60,0	130,0	100	5,50	113,0



Algunos de los productos mostrados pueden no estar disponibles en ciertos mercados.