



TIPO YORK

TIPO EUROPA



Art. Nº 4114

**DESCRIPCIÓN:** Válvula de retención pesada PN25/16/10 con obturador metálico HH.  
*DESCRIPTION: Non return valve PN25/16/10 heavy type FF with metal shutter.*

Art. Nº 4115

**DESCRIPCIÓN:** Válvula de retención PN16/10/8 con obturador de plástico HH.  
*DESCRIPTION: Non return valve PN16/10/8 light type FF with plastic shutter.*

Art. Nº 4215

**DESCRIPCIÓN:** Válvula de retención PN16/10/8 con obturador metálico HH.  
*DESCRIPTION: Non return valve PN16/10/8 FF with metal shutter.*

## Hoja Técnica / Technical data sheet

REVISIÓN / UPDATE 1: 07.01.2018 · Pag. 1/6

### ■ APLICACIONES:

Las válvulas de retención previenen el retroceso del fluido, permiten una sola dirección de flujo.

### ■ APPLICATIONS:

Check valves prevent the backflow of the fluid, allowing one flow way only.

### ■ UTILIZACIÓN:

4114: Agua fría, agua caliente, aceites, gasóleos y químicos suaves. Agua con aditivos para instalaciones térmicas (Etilenglicol o Propilenglicol hasta el 40%).

4115: Agua fría.

4215: Agua fría, agua caliente, hidrocarburos, gasoil y químicos compatibles con NBR.

### ■ USE:

4114: Cold, hot water and air, oils and soft chemicals. Additives for water heating systems (Ethylene Glycol or Propylene Glycol up to 40%).

4115: Cold water.

4215: Cold and hot water, hydrocarbons and NBR compatible chemicals.

### ■ LÍMITES TÉCNICOS:

4114: Temperatura de trabajo: -20° a 100°C  
Presión máxima de trabajo PN-10/25

4115: Temperatura de trabajo: 0° a 80°C  
Presión máxima de trabajo: PN-8/16

4215: Temperatura de trabajo: -20° a 80°C  
Presión máxima de trabajo: PN-8/16

### ■ TECHNICAL LIMITS:

4114: Temperature range: -20° to 100°C  
Max. Working Pressure: PN-10/25

4115: Temperature range: 0° to 80°C  
Max. Working Pressure: PN-8/16

4215: Temperature range: -20° to 80°C  
Max. Working Pressure: PN-8/16

### ■ CARACTERÍSTICAS:

Roscas según ISO 228/1 (DIN 259)

UNE EN 1717 Unidad de protección tipo EB válvula de retención anticontaminante no controlable.

Latón según UNE-EN-12165.

Cierre en NBR del obturador.

Obturador de latón (4114-4215)

Certificación ACS



### ■ FEATURES:

Threads according to ISO 228/1 (DIN259)

UNE EN 1717 Protection unit type EB non return valve antipollution no controllable.

Brass according BS-EN-12165.

NBR shutter seat.

Brass shutter (4114-4215)

ACS Certified



### ■ INSTALACIÓN:

Montaje en posición horizontal, vertical y diagonal. En posición vertical y diagonal la dirección del flujo debe ser siempre hacia arriba.

### ■ INSTALLATION:

Mounting horizontally, vertically and diagonally. In vertical and diagonal position the flow direction should always goes up.



Para prevenir roturas, accidentes o daños severos, NO USAR este producto fuera de los límites técnicos y sus aplicaciones. Las normas locales pueden regular el uso de este producto.

To avoid abnormal operation, accidents or serious injury, DO NOT use this product outside of the specification range. Local regulations may regulate the use of this product.

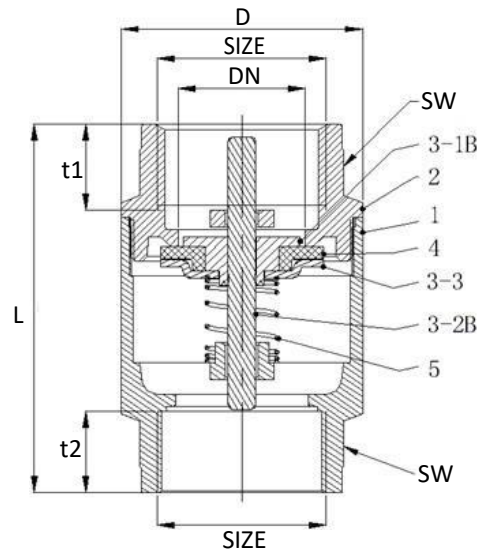


93 699 46 04





pedidos@suministrosrado.com ww.suministrosrado.com

4114



## Dimensiones / Dimensions

CODIGO <i>CODE</i>	MEDIDA <i>SIZE</i>	DN			D	L	t1	t2	SW	Perfil <i>Profile</i>	PN
4114-015	1/2"	16	60	15	34,5	57	12	14	25	Hex.	25
4114-020	3/4"	22	48	12	42	64	14,5	14,5	31	Hex.	25
4114-025	1"	25	36	9	47,5	75	17,5	17,5	40	Hex.	25
4114-032	1 1/4"	32	24	6	60,5	83	16,5	18,5	50	Hex.	16
4114-040	1 1/2"	41	16	4	71	93	18,5	19	55	Hex.	16
4114-050	2"	50	8	2	87	100	21	21	67	Hex.	16
4114-065	2 1/2"	67	6	1	119	120	23	23	88	Oct.	10
4114-080	3"	79	4	1	140	140	29	29	100	Oct.	10
4114-100	4"	100	3	1	154	158	30	30	126	Oct.	10

Dimensiones en milímetros / All dimensions in millimeters

## Materiales / Materials

Nº	Nombre / Name	Material	Calidad / Quality
1	Cuerpo /	Latón /	CW617N
2	Tapa / Bonnet	Latón / Brass	CW617N
3-1B	Centro /	Latón /	CW617N
3-2B	Eje / Stem	Latón / Brass	CW617N
3-3	Disco /	Acero inoxidable /	A316
4	Cierre / Seal	NBR	NBR
5	Muelle /	Acero inoxidable /	A304



Para prevenir roturas, accidentes o daños severos, NO USAR este producto fuera de los límites técnicos y sus aplicaciones. Las normas locales pueden regular el uso de este producto.

To avoid abnormal operation, accidents or serious injury, DO NOT use this product outside of the specification range. Local regulations may regulate the use of this product.

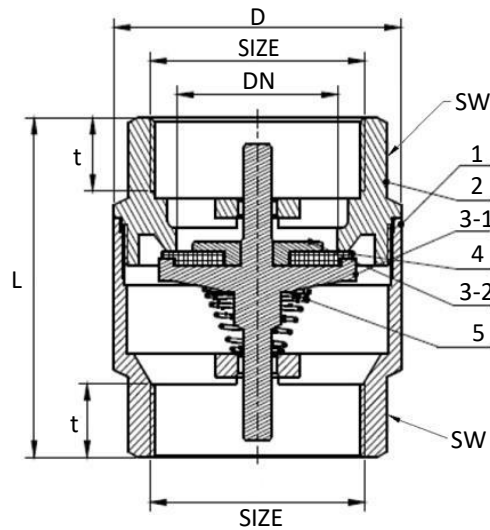


93 699 46 04


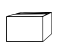


pedidos@suministrosrado.com ww.suministrosrado.com

4115



## Dimensiones / Dimensions

CODIGO <i>CODE</i>	MEDIDA <i>SIZE</i>	DN			D	L	t	SW	Perfil <i>Profile</i>	PN
4115-015	1/2"	14,5	120	20	33	43	9	24	Oct.	16
4115-020	3/4"	20	90	15	36,5	45,5	10	30	Oct.	16
4115-025	1"	27,5	48	8	48	56	12	37,5	Oct.	16
4115-032	1 1/4"	37	24	6	59	61	12	46	Oct.	10
4115-040	1 1/2"	42	16	4	68	68	12	53	Oct.	10
4115-050	2"	54	8	2	81	77	15	65	Oct.	10

Dimensiones en milímetros / All dimensions in millimeters

## Materiales / Materials

Nº	Nombre / Name	Material	Calidad / Quality
1	Cuerpo /	Latón /	CW617N
2	Tapa / Bonnet	Latón / Brass	CW617N
3-1	Centro /	Nylon	Nylon
4	Cierre / Seal	NBR	NBR
3-2	Disco / Disc	Nylon	Nylon
5	Muelle / Spring	Acero inoxidable / Stainless steel	A304



Para prevenir roturas, accidentes o daños severos, NO USAR este producto fuera de los límites técnicos y sus aplicaciones. Las normas locales pueden regular el uso de este producto.

To avoid abnormal operation, accidents or serious injury, DO NOT use this product outside of the specification range. Local regulations may regulate the use of this product.

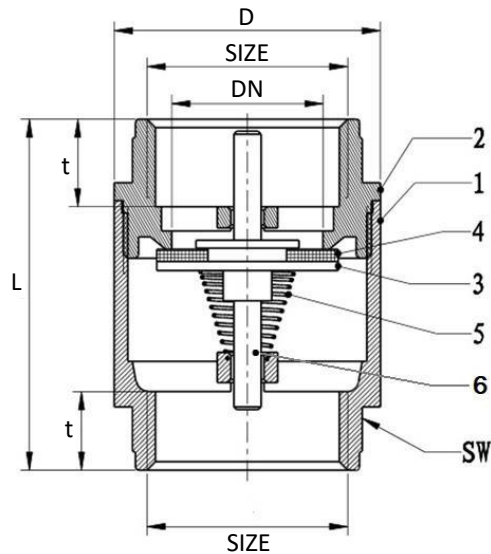


93 699 46 04





pedidos@suministrosrado.com ww.suministrosrado.com

4215



## Dimensiones / Dimensions

CODIGO <i>CODE</i>	MEDIDA <i>SIZE</i>	DN			D	L	d	t	SW	Perfil <i>Profile</i>	PN
4215-015	1/2"	15	144	24	30	48	15	11,5	25	Hex.	16
4215-020	3/4"	18,5	90	15	36,6	52	18,5	13,5	31	Hex.	16
4215-025	1"	25	44	11	44	58	25	13	38	Hex.	16
4215-032	1 1/4"	28	24	6	55,5	66	28	14	46	Hex.	10
4215-040	1 1/2"	38,5	20	5	63	71	38,5	14	53	Hex.	10
4215-050	2"	54	8	2	77,7	80	54	15,5	65	Hex.	10
4215-065	2 1/2"	70	8	1	102	91	70	19	82	Hex.	8
4215-080	3"	80	3	1	120	104	80	22	94	Hex.	8
4215-100	4"	100	2	1	154,2	114	100	23	121	Hex.	8

Dimensiones en milímetros / All dimensions in millimeters

## Materiales / Materials

Nº	Nombre / Name	Material	Calidad / Quality
1	Cuerpo /	Latón /	CW617N
2	Tapa / Bonnet	Latón / Brass	CW617N
3	Obturador / Shuffer	Latón / Brass	CW617N
4	Cierre / Seal	NBR	NBR
5	Muelle / Spring	Acero inoxidable / Stainless steel	A304
6	Eje / Stem	Latón / Brass	CW617N



Para prevenir roturas, accidentes o daños severos, NO USAR este producto fuera de los límites técnicos y sus aplicaciones. Las normas locales pueden regular el uso de este producto.

To avoid abnormal operation, accidents or serious injury, DO NOT use this product outside of the specification range. Local regulations may regulate the use of this product.

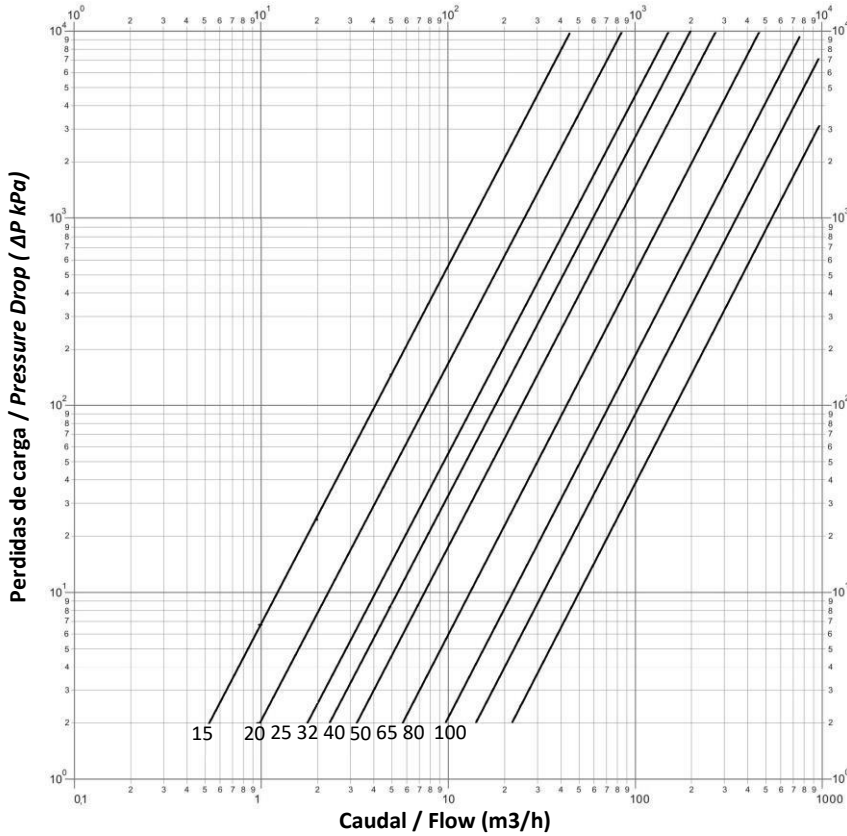


93 699 46 04



pedidos@suministrosrado.com ww.suministrosrado.com

## Diagrama de perdidas de carga / Pressure drop chart



## Presiones de apertura / Open pressure

Medida (DN) <i>Size (DN)</i>	Horizontal <i>Horizontally</i>	Vertical <i>Vertically</i>	Sin resorte <i>Without spring</i>
15	25	30	3
20	25	30	3
25	25	30	3
32	30	35	5
40	30	35	5
50	30	35	6
65	40	47	6
80	40	47	8
100	50	59	10

Unidades de presión mbar / mbar units.

La posición vertical es con flujo ascendente, nunca con flujo descendente / Upflow in vertical assembly, never downflow.

Sin resorte se debe instalar solo en posición vertical con flujo ascendente / Without spring, upflow and vertical assembly.



Para prevenir roturas, accidentes o daños severos, NO USAR este producto fuera de los límites técnicos y sus aplicaciones. Las normas locales pueden regular el uso de este producto.

To avoid abnormal operation, accidents or serious injury, DO NOT use this product outside of the specification range. Local regulations may regulate the use of this product.



93 699 46 04



pedidos@suministrosrado.com ww.suministrosrado.com

# Certificados / Certificates

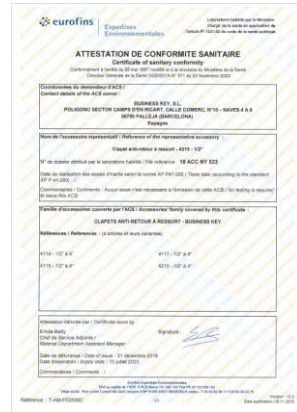
## CE



**CE:**  
 Certificado que garantiza que la fabricación de los equipos está bajo la normativa europea de equipos de presión 97/23/EC.

*Certificate guarantying that the equipment manufacture is regulated by the European normative for pressure equipments 97/23/EC.*

## ACS



**ACS:**  
 Certificación que garantiza los materiales constitutivos de los equipos que están en contacto con el agua destinada al consumo humano.

*Certificate that all valve materials can use drinking water.*



Para prevenir roturas, accidentes o daños severos, NO USAR este producto fuera de los límites técnicos y sus aplicaciones. Las normas locales pueden regular el uso de este producto.

To avoid abnormal operation, accidents or serious injury, DO NOT use this product outside of the specification range. Local regulations may regulate the use of this product.



93 699 46 04



pedidos@suministrosrado.com ww.suministrosrado.com