



Art. No. 91031

DESCRIPCIÓN: Válvula de esfera WAFER paso total PN 16 con pletina ISO 5211  
DESCRIPTION: WAFER full bore ball valve PN 16 with mounting pad

REVISIÓN / UPDATE 3: 23.05.2017 · Pag. 1/2

## Hoja Técnica / Technical data sheet

### ■ APLICACIONES:

Las válvulas de bola tipo wafer se usan para abrir y cerrar completamente el paso de fluidos.

### ■ UTILIZACIÓN:

Instalaciones de agua fría y caliente, vapor, aceites y químicos.

### ■ LÍMITES TÉCNICOS:

Temperatura de trabajo: -20° a 180°C.  
Presión máxima de trabajo: 16bar

### ■ CARACTERÍSTICAS:

Conexiones para Brida según EN-1092  
Plataforma de montaje directo ISO 5211.  
Paso total.

### ■ INSTALACIÓN:

Las válvulas de bola se pueden instalar en vertical y en horizontal. Revisar su estanqueidad de las uniones antes de poner en servicio la instalación. Seguir las normas locales.

### ■ APPLICATIONS:

Wafer type ball valves are used in 3 pieces to fully open and close the fluid passage.

### ■ USE:

Facilities for hot and cold water, steam, oils and chemicals.

### ■ TECHNICAL LIMITS:

Temperature range: -20° a 180°C.  
Max. Working Pressure: 16bar

### ■ FEATURES:

Flanged ends according EN-1092  
Direct mounting Pad ISO 5211.  
Full bore.

### ■ INSTALLATION:

Ball valves can be installed vertically or horizontally. Check for leaks in the joints before commissioning the installation. Follow local regulations.



Para prevenir roturas, accidentes o daños severos, NO USAR este producto fuera de los límites técnicos y sus aplicaciones. Las normas locales pueden regular el uso de este producto.

To avoid abnormal operation, accidents or serious injury, DO NOT use this product outside of the specification range. Local regulations may regulate the use of this product.

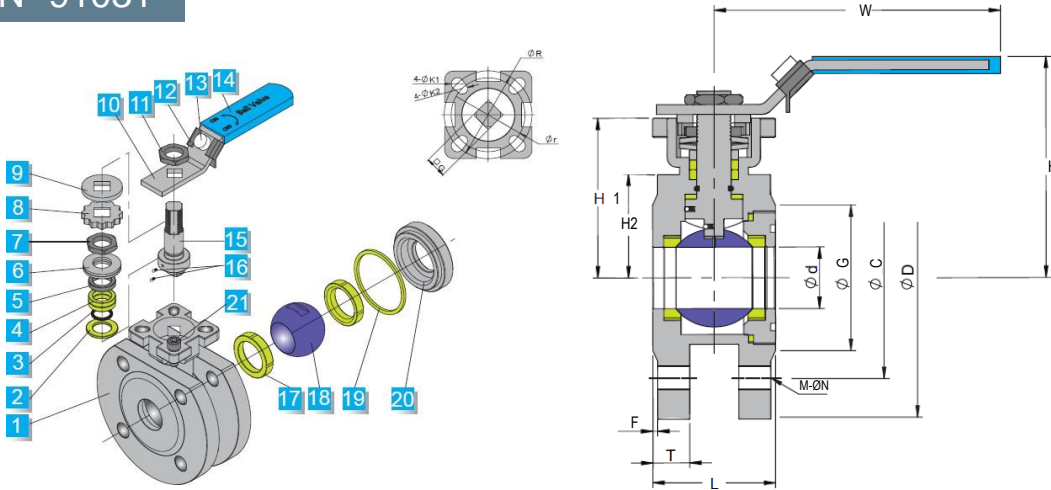


93 699 46 04



pedidos@suministrosrado.com ww.suministrosrado.com

N° 91031



91031 - 91032

## Torque

Size	Nm
1/2"	4 - 5
3/4"	5 - 6
1"	12 - 15
1,1/4"	13 - 16
1,1/2"	21 - 25
2"	23 - 28
2,1/2"	35 - 39
3"	50 - 65
4"	85 - 100

Nº	PORTE / PART	MATERIAL
1	Cuerpo / Body	A316
2	Arandela de empuje / Thrust washer	PTFE
3	Junta tórica / O'Ring	FKM
4	Empaquetadura anillo / V-Ring Packing	PTFE
5	Cierre / Gland	A304
6	Arandela / Washer	A301
7	Tuerca tope / Stop nut	A194-8
8	Tapa válvula / Stop cap	A301
9	Arandela / Washer	A304
10	Maneta / Handle	A304
11	Tuerca eje / Stem nut	A304
12	Dispositivo bloqueo / Locking device	A301
13	Pin plástico / Plastic pin	Plástico / Plastic
14	Funda / Handle cover	Plástico / Plastic
15	Eje / Stem	A316
16	Sistema Anti-Static / Anti-Static Sistem	A316
17	Asiento bola / Ball seat	PTFE / RPTFE
18	Bola / Ball	A316
19	Junta cuerpo / Body gasket	PTFE
20	Cap / Tapa	A316
21	Tornillo posición / Position bolt	A304

## Dimensiones / Sizes

Art. No.	DT.			d (mm)	D	C	G	T	F	L	H	H1	H2	E	W	M-N	ISO 5211
91031-015	1/2"	1	1	15	95	65	45	14	2	42	76	46,5	35	9	110	4-14	F03/F04
91031-020	3/4"	1	1	20	105	75	58	16	2	42	81	53,5	38	9	110	4-14	F03/F04
91031-025	1"	1	1	25	115	85	68	16	2	50	90	60	40	11	160	4-14	F04/F05
91031-032	1 1/4"	1	1	32	140	100	78	16	2	60	102	72	47	11	160	4-18	F04/F05
91031-040	1 1/2"	1	1	38	150	110	88	16	3	65	115	78	52	14	185	4-18	F05/F07
91031-050	2"	1	1	48	165	125	102	18	3	80	122	85	58	14	185	4-18	F05/F07
91031-065	2 1/2"	1	1	65	185	145	122	18	3	110	173	104	68	17	305	4-18	F07/F10
91031-080	3"	1	1	78	200	160	138	20	3	120	184	115	88	17	305	8-18	F07/F10
91031-100	4"	1	1	100	220	180	158	20	3	150	190	122	102	19	305	8-18	F10

Dimensiones en mm / All dimensions in mm



Para prevenir roturas, accidentes o daños severos, NO USAR este producto fuera de los límites técnicos y sus aplicaciones. Las normas locales pueden regular el uso de este producto.

To avoid abnormal operation, accidents or serious injury, DO NOT use this product outside of the specification range. Local regulations may regulate the use of this product.



93 699 46 04



pedidos@suministrosrado.com www.suministrosrado.com