



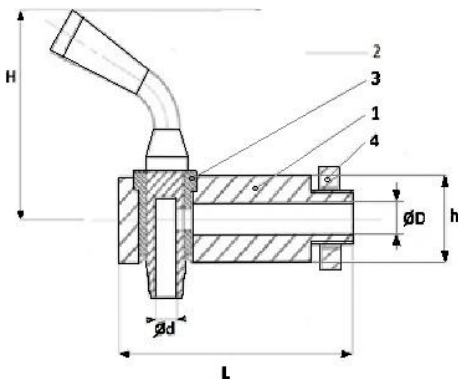
Art. No. 0926

DESCRIPCIÓN: Válvula barril para depósito  
DESCRIPTION: barrel ball valve

REVISIÓN / UPDATE 5: 27/06/2016- Pag. 1/2

## Hoja Técnica / Technical data sheet

- **MATERIALES:**  
Cuerpo y maneta de acero inoxidable A316.
- **LÍMITES TÉCNICOS:**  
Temperatura de trabajo:  
-20°C a 180°C  
presión máxima de trabajo:  
6 bar (100 PSI)
- **CARACTERÍSTICAS:**  
Poca reactivad debido a su cuerpo de acero inoxidable y su asiento de PTFE.  
Rosca métrica M12
- **UTILIZACIÓN:**  
Tanto para depósitos de agua, así como barriles de bebidas.
- **COMPONENTS:**  
Body in austenitic stainless steel AISI 316.
- **TECHNICAL LIMITS:**  
Working temperature:  
-20°C 180°C  
Maximum working pressure:  
6 bar (100 PSI)
- **FEATURES:**  
Because of body of stainless and seat of PTFE  
It's a low reagents chemicals.  
M12 Metric Thread
- **USE:**  
To water tank, like a barrel of soft drinks.



### MATERIALES / MATERIALS:

| Nº | Name Nombre   | Materials/Materiales  | Quality/Calidad |
|----|---------------|-----------------------|-----------------|
| 1  | Body/Cuerpo   | SS Steel / Acero inox | A-316           |
| 2  | Handle/maneta | SS Steel / Acero inox | A-316           |
| 3  | Seat/Asiento  | PTFE                  | PTFE            |
| 4  | Nut/tuerca    | SS Steel / Acero inox | A2-035          |

### DIMENSIONES / DIMENSIONS:

| Código  | Size | Rosca Thread |   | ØD | Ød | H  | h  | L  | M  | Peso Weight |
|---------|------|--------------|---|----|----|----|----|----|----|-------------|
| 0926008 | 1/4" | M12          | 1 | 7  | 5  | 36 | 19 | 57 | 40 | 118         |

Medidas en milímetros / Dimensions in millimeters



Para prevenir roturas, accidentes o daños severos, NO USAR este producto fuera de los límites técnicos y sus aplicaciones. Las normas locales pueden regular el uso de este producto.

To avoid abnormal operation, accidents or serious injury, DO NOT use this product outside of the specification range. Local regulations may regulate the use of this product.



93 699 46 04



pedidos@suministrosrado.com ww.suministrosrado.com



## Art. No. 0926 Nut

DESCRIPCIÓN: Tuerca Grifo Barril Inox  
DESCRIPTION: Nut Barrell ball

REVISIÓN / UPDATE 5: 27-05-16 Pag. 2/2

■ **MATERIALES:**

Cuerpo de acero inoxidable austenítico A316

■ **COMPONENTS:**

Body in austenitic stainless steel A316

■ **LÍMITES TÉCNICOS:**

Temperatura de trabajo: -20°C - 180°C  
PN-6 bar (100 PSI)

■ **TECHNICAL LIMITS:**

Working temperature: -20°C - 180°C  
PN-6 bar (100 PSI)

■ **CARACTERÍSTICAS:**

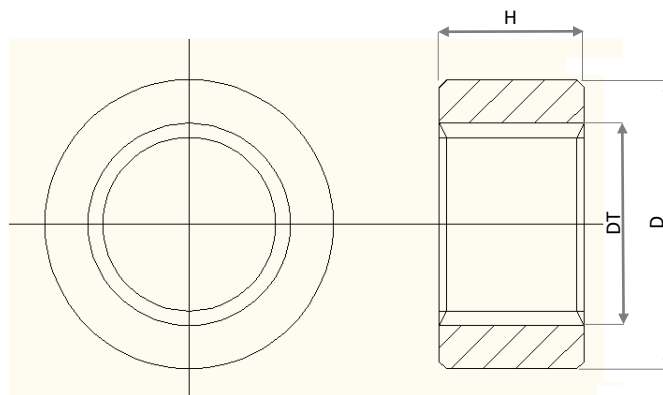
Roscas métrica por CNC,  
M12x1,75

■ **FEATURES:**

Threads by CNC  
M12x1,75

| Código   | DT. | D  | H  | Peso (g) |
|----------|-----|----|----|----------|
| Code     |     |    |    | Weight   |
| 0926 NUT | M12 | 20 | 10 | 16,7     |

Dimensiones en milímetros / All dimensions in millimeters.



Para prevenir roturas, accidentes o daños severos, NO USAR este producto fuera de los límites técnicos y sus aplicaciones. Las normas locales pueden regular el uso de este producto.

To avoid abnormal operation, accidents or serious injury, DO NOT use this product outside of the specification range. Local regulations may regulate the use of this product.



93 699 46 04



pedidos@suministrosrado.com ww.suministrosrado.com