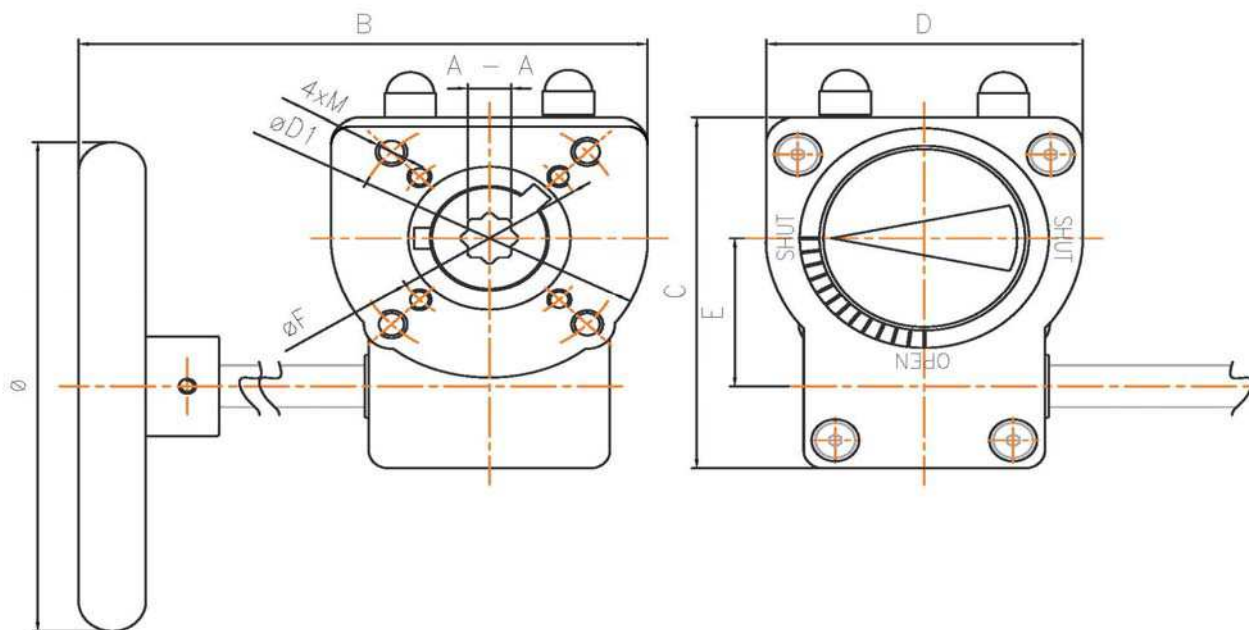
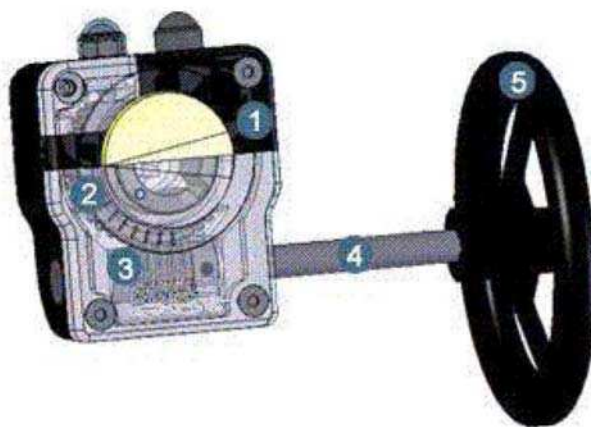




### Reductor Manual en Aluminio Aluminium Handwheel Gearbox Operator



Modelo / Model	Relación / Gear Ratio	Par Entrada / Input Torque (Nm)	Par Salida / Output Torque (Nm)	A A	B	C	D	E	F	$\varnothing$	$\varnothing D1$	4-M	Peso / Weight Kgr.
GB245050717	1:28	1.5	245	17x17	205	100	90	42	85	140	70 50	M8 M6	1,3
GB675101222	1:36	3.75	675	22x22	290	130	120	60	130	250	70 102	M8 M10	3,5



No	Descripción / Part Name	Material
1	Cuerpo / Body	Aleación Aluminio / Aluminium Alloy ZL104
2	Engranaje Sin Fin / Worm Gear	Fundición Ductil / Ductile Iron QT400-15
3	Sin fin / Worm	Acero / Steel 45#
4	Eje / Shaft	Acero / Steel 45# - Acero Inox / Stainless Steel
5	Volante / Hand Wheel	Acero / Steel Q235