

**CARACTERÍSTICAS STANDARD**  
**STANDARD FEATURING**

**ENVOLVENTE ALUMINIO SERIE "CA"**  
**ALUMINIUM HOUSING "CA" SERIES**

Caja / Box:	Aluminio / Aluminium Aisi 12 - RAL 7001
Tapa / Lid:	Aluminio / Aluminium Aisi 12 - RAL 7001
Soporte / Bracket:	Acero inoxidable / Stainless Steel
Eje / Shaft:	Acero inoxidable / Stainless Steel
Tipo protección / IP rating:	IP-65
Temperatura trabajo / Operational Temperature :	-40°C a / to +80°C
Tornillería / Bolts:	Acero inoxidable / Stainless Steel

**ENVOLVENTE PLASTICO SERIE "CP"**  
**PLASTIC HOUSING "CP" SERIES**

Caja / Box:	Poliamida Gris / Polyamide Grey RAL 7035
Tapa / Lid:	ABS Transparente / ABS Transparent
Soporte / Bracket:	Acero inoxidable / Stainless Steel
Eje / Shaft:	Acero inoxidable / Stainless Steel
Tipo protección / IP rating:	IP-65
Temperatura trabajo / Operational Temperature :	-40°C a / to +80°C
Tornillería / Bolts:	Acero inoxidable / Stainless Steel

**ENVOLVENTE PLASTICO SERIE "CPU" / PLASTIC HOUSING "CPU" SERIES**

Caja / Box:	Poliamida Gris / Polyamide Grey RAL 7035	
Tapa / Lid:	ABS Transparente / ABS Transparent	
Soporte / Bracket:	Universal Regulable / Adjustable Bracket	Fijación / Fastening: Namur VDI/VDE 3845
Eje / Shaft:	Acero inoxidable o Poliamida / Stainless Steel or Polyamide	Altura Eje / Mounting stem height: 20,30,40 y 50 mm.
Tipo protección / IP rating:	IP-65	
Temperatura trabajo / Operational Temperature:	-40°C a / to +80°C	
Tornillería / Bolts:	Acero inoxidable / Stainless Steel	

**EQUIPADOS CON MICROINTERRUPTOR SPDT o DETECTORES DE PROXIMIDAD.**  
**AVAILABLES WITH SPDT SWITCHES OR PROXIMITY DETECTORS.**

Microinterruptor / mechanical Limit Switch:	SAIA XGG2-88-J22
Contactos / Contacts:	Plata Níquel / Silver-Nickel
Voltaje / Voltage:	250 VAC
Temperatura / Temperature:	-40°C a / to +85°C

Detector proximidad / Proximity detector:	P+F NBN4-12GMN-40-Z0
Tipo protección / Protection:	IP-67
Distancia detección / Operating dist.:	4 mm
Función / Function:	No Polarizado / No Polarized
Voltaje / Voltage:	6 - 60 VDC

Detector proximidad / Proximity detector:	TURK Ni5-G12-Y1
Tipo protección / Protection:	IP-67
Distancia detección / Operating dist.:	8 mm.
Función / Function:	No Polarizado / No Polarized
Voltaje / Voltage:	10 - 65 VDC

**SOPORTE FIJACIÓN ACERO INOXIDABLE:**  
**STAINLESS STEEL BRACKET:**

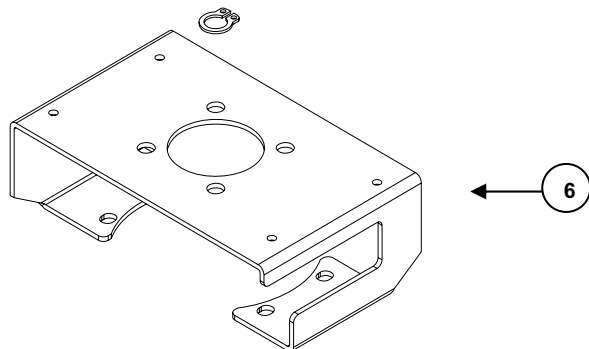
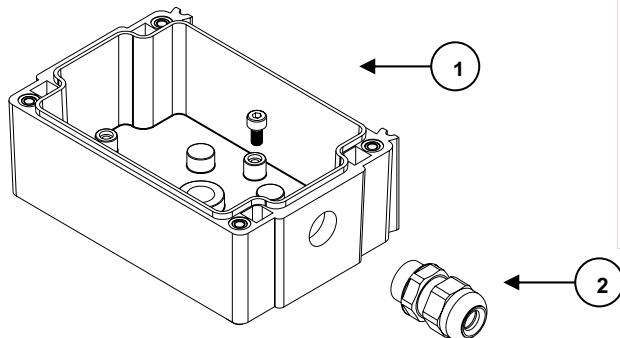
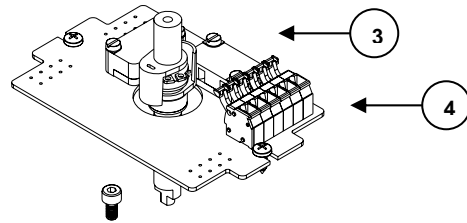
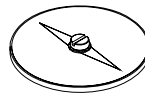
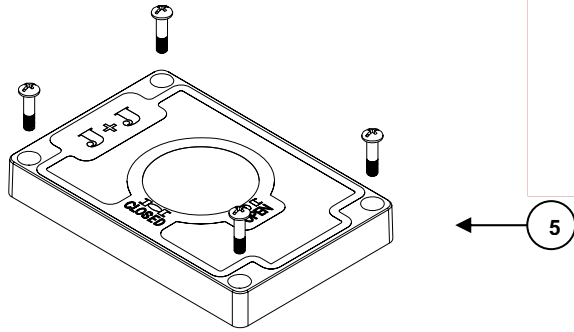
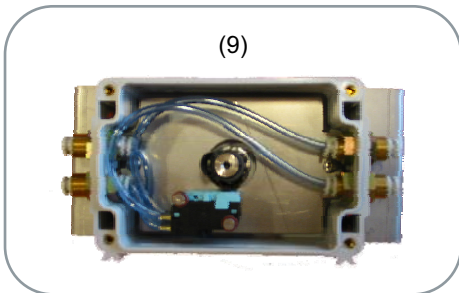
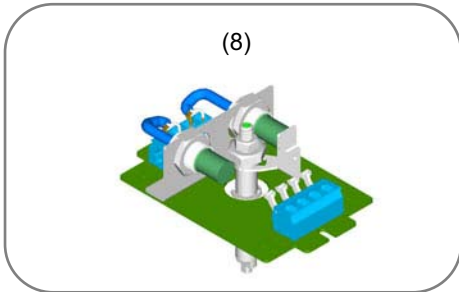
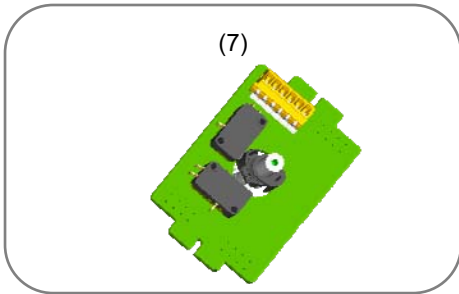
- 50 x 25 x 45 mm
- 80 x 30 x 45 mm
- 80 x 30 x 55 mm
- 130 x 30 x 55 mm
- 130 x 30 x 75 mm

**SERIES "CA" y "CP"**  
**"CA" & "CP" SERIES**

TOS TECNICOS

TECHNICAL INFORMATION

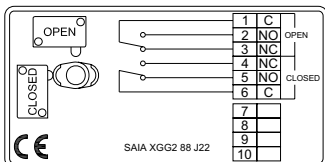
**Finales de Carrera**  
Limit Switches



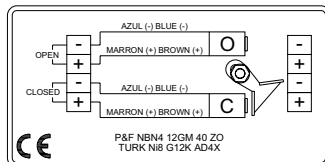
1. Caja / Box
2. Prensaestopas / Gland
3. Finales de Carrera / Limit Switches (7,8 y 9)
  - Mecánicos / Mechanical
  - Detectores / Inductive
  - Neumáticos / Pneumatics
4. Regleta / Terminal Strip
5. Tapa / Lid
6. Soporte Anclaje / Bracket

**CONEXIONADO**  
WIRING DIAGRAM

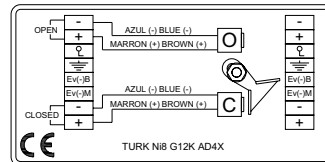
SAIA XGG2-88-J22



Finales de Carrera / Limit Switches  
NBN4-12GMN-40-Z0



Ni8-G12K-AD4X

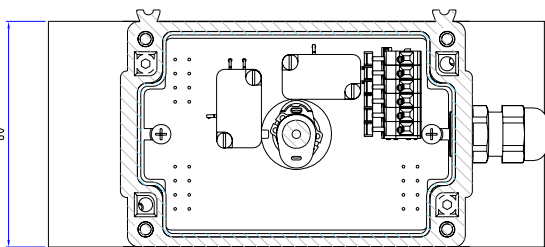
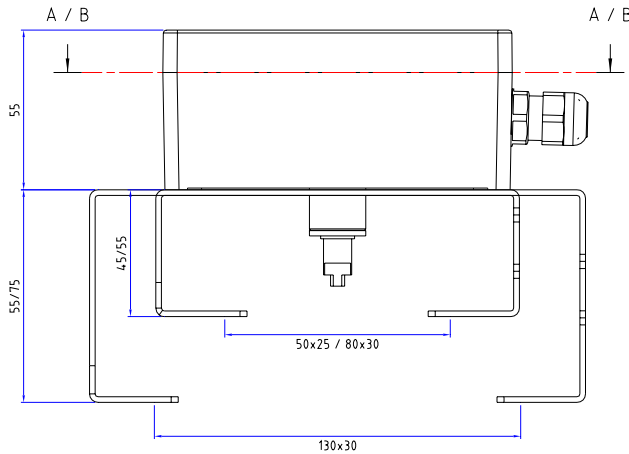


## DIMENSIONES

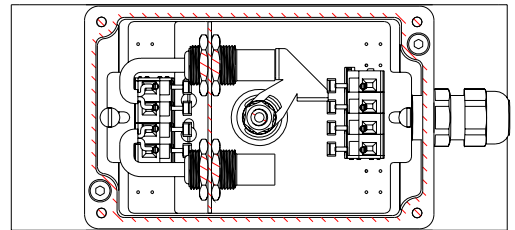
### DIMENSIONS

Caja Plástico / Plastic Box (CP)  
Sección A-A: Montaje Estándar con Circuito Eléctrico /  
Standard Assembly with Print Circuit

Caja Aluminio / Aluminium Box (CA)  
Sección B-B: Montaje Estándar con Base Inoxidable /  
Standard Assembly with Stainless Steel Plate

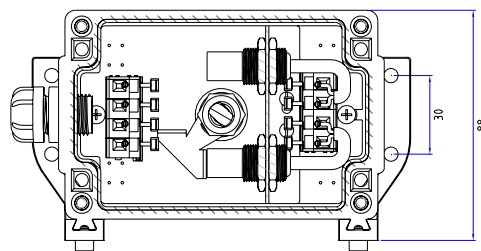
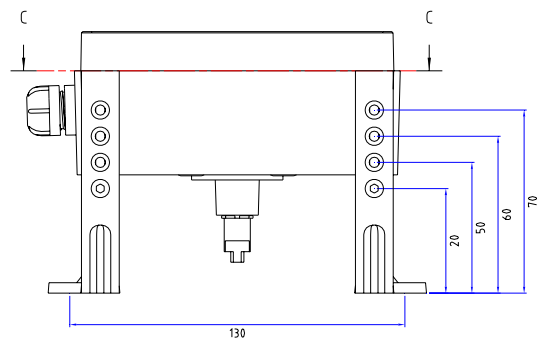
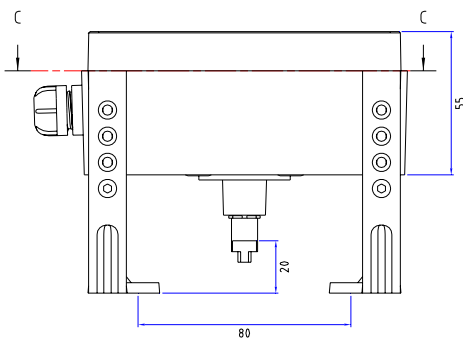


A-A



B-B

Caja Plástico Universal / Plastic Universal Box (CP...U...-AX)  
Montaje Soporte Universal Poliamida Fijación NAMUR VDI/VDE 3845 /  
Universal Polyamide Bracket NAMUR VDI/VDE 3845



C-C



Suministros Industriales

## REFERENCIA PEDIDOS

## ORDERING REFERENCES

Código para Pedido:

Code Orders:

CP 2C S00 S0 | AS -    

### Artículo y Material / Article and Material

CA= Caja Aluminio / Aluminium Housing  
CP= Caja Plástico / Plastic Housing

### Nº Detectores / Quantity of Detectors

0= Ningún Final Carrera /  
Without limit switch  
1= Un Final Carrera /  
One limit switch  
2= Dos Finales Carrera /  
Two limit switch  
3= Tres Finales Carrera /  
Tree limit switch  
4= Cuatro Finales Carrera /  
Four limit switch

### Anclaje / Fastening

C= Circuito Impreso /  
Print Circuit  
B= Base Inoxidable /  
Stainless Steel Plate

### Nombre / Mark

P= P&F  
T= Türk  
S= Saia  
O= Omron  
C= Crouzet  
E= Telemecanic  
G= Carlo Gavazzi  
...

### Modelo / Model

00= Micro interruptores /  
Mechanical Microswitch  
01= Neumáticos /  
Pneumatic Detector  
02= Contactos Oro /  
Mechanical Gold contacts  
03= NJ511NG  
04= NBN412GM40ZO  
05= NI5  
06= NI8  
07= SJ3,5N  
08= SJ3,5-SN  
09= NBN412GM50E2  
10= NJ2GM40E2HKL  
11= XS1N12-PA349  
12= 3 Hilos 24 DC /  
3 Wires 24 DC

### ATEX

AX= Cumple Normativa ATEX / ATEX Compliance  
Sin AX= Sin Normativa ATEX/ Not ATEX Compliance

### Prensaestopas/ Gland

A= Un / One M-16  
B= Un / One M-20  
C= Un / One 1/2" NPT  
D= Dos / Two M-16  
E= Dos / Two M-20  
F= Dos / Two 1/2" NPT  
G= Un / One M-16  
Un / One M-20  
...

### Cable

N= Estándar / Standard  
E= Eexia / Eexia  
S= Sin Cable / Without cable  
A= Apantallado / Screened  
O= Dos Estándar /  
Two Standard  
F= Dos Eexia /  
Two Eexia  
G= Dos Apantallados /  
Two Screened Cables  
...

### Eje / Shaft

P= Eje de Poliamida / Polyamide  
I= Eje Acero Inoxidable / Stainless Steel

### Visor / Finder

S= Tapa Ciega / Blind Lid  
M=Mirilla / Window  
C=Cúpula / Beacon

### Soportes / Brackets

0=Sin Soporte / No Bracket  
1=A.Inox / S.steel 50x25x30  
2=A.Inox / S.steel 80x30x45  
3=A.Inox / S.steel 80x30x55  
4=A.Inox / S.steel 130x30x55  
5=A.Inox / S.steel 130x30x75  
U=Universal Poliamida /  
Polyamide  
L= Lineal / Linear

### EJEMPLOS / EXAMPLES

Código / Code :

Descripción / Description :

CP2C S00 S2 I AS

Caja Plástico 2 Micros SAIA XGG2-88-J22 con Tapa ciega, Soporte 80x30x45, M-16, sin Cable /  
Plastic Box 2 Switch SAIA XGG2-88-J22 with Blind Lid Bracket 80x30x45 ,M-16 without Cable

CP2C S00 CU P GA

Caja Plástico 2 Micros SAIA XGG2-88-J22 con Tapa Cúpula, Soporte Universal, ECDEP M-16 y M-20, con Cable Apantallado /  
Plastic Box 2 Switch SAIA XGG2-88-J22 with Blind Lid Universal Bracket ECDEP M-16 and M-20 with Screened Cable

CA2C T06 S2 P AS

Caja Aluminio 2 inductivos Ni8-G12K-AD4X con Tapa ciega, Soporte 80x30x45, ECDEP M-16, sin Cable /  
Aluminium Box 2 Inductive Ni8-G12K-AD4X with Blind Lid Bracket 80x630x45 ECDEP M-16 without cable

### OPCIONES SERIES "CA", "CP" y "CPU"

#### EXTRA OPTIONS SERIES "CA", "CP" and "CPU"

Microinterruptores Contactos Oro /	Gold Contacts Mechanical Microswitch
Detectores Neumáticos /	Pneumatic Detectors
Tapa Cúpula /	Lid With Beacon
Cable Conexión a Electroválvula /	Connection Cable to Solenoid
Doble Conexión Cable a Electroválvula /	Double connection Cable to Solenoid
Kit Montaje a Válvula Manual /	Coupling Kit to Manual Valve
Kit Montaje a Reductor Manual /	Coupling Kit to Manual Gear Box
Kit Montaje a Válvula Movimiento Lineal /	Coupling Kit to Valve Lineal Motion



93 699 46 04



pedidos@suministrosrado.com www.suministrosrado.com

## INFORMACIÓN MONTAJE

## ASSEMBLING INFORMATION

(1) Obertura de la Tapa / To Open the Lid:

Destornillar los Tornillos de la Tapa, para Conectar el Cable a la Regleta de la Caja /  
Move the 4 bolts and move the Lid to Connect the Cable:

(2) Colocación del Cable en el Prensaestopas / Connecting the Cable:

Prensaestopas / Gland M-16 ó Pg9	Manguera de cierre de 5 a 8 mm de Ø	
	Ø Cable 5 to 8 mm	
Valores/ Value in Nm	Cuerpo / Body 1,5 Nm	Sombrero / Gland Nut 1 Nm
Prensaestopas / Gland M-20 ó Pg13,5	Manguera de cierre de 8 a 13 mm de Ø	
	Ø Cable 8 to 13 mm	
Valores / Value in Nm	Cuerpo / Body 2,5 Nm	Sombrero / Gland Nut 2 Nm

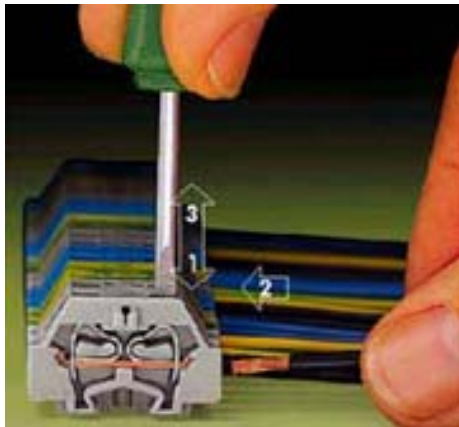


Fig.3- Conexión y desconexión Regleta Serie 262 /  
Connecting and disconnecting Terminal Series 262

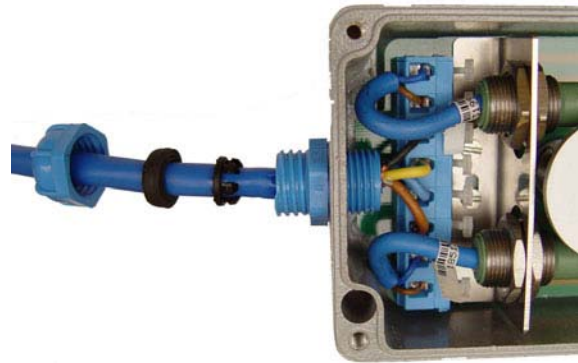


Fig.2- Montaje prensaestopas Tipo ECDEP /  
Assembly Gland Type ECDEP

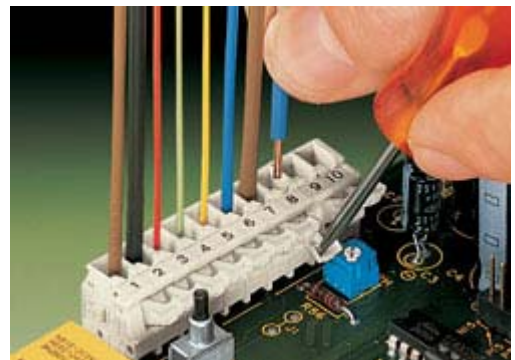


Fig.3- Conexión y desconexión Regleta Serie 255 /  
Connecting and disconnecting Terminal Series 255

(4) Soporte Fijación al Actuador / Bracket Actuator Assembly :

Soporte Acero inoxidable / Stainless Steel Brackets

Soporte Universal Regulable / Universal Adjustable Bracket

Serie "CA " y "CP" / Series "CA" & "CP"  
50x25 / 80x30 / 130x30  
Serie "CPU" /Series "CPU"  
80x30 / 130x30