



Suministros Industriales

CARACTERÍSTICAS STANDARD **STANDARD FEATURING**

ENVOLVENTE ALUMINIO SERIE "CA" **ALUMINIUM HOUSING "CA" SERIES**

Caja / Box:	Aluminio / Aluminium Aisi 12 - RAL 7001
Tapa / Lid:	Aluminio / Aluminium Aisi 12 - RAL 7001
Soporte / Bracket:	Acero inoxidable / Stainless Steel
Eje / Shaft:	Acero inoxidable / Stainless Steel
Tipo protección / IP rating:	IP-65
Temperatura trabajo / Operational Temperature :	-40°C a / to +80°C
Tornillería / Bolts:	Acero inoxidable / Stainless Steel

ENVOLVENTE PLASTICO SERIE "CP" **PLASTIC HOUSING "CP" SERIES**

Caja / Box:	Poliamida Gris / Polyamide Grey RAL 7035
Tapa / Lid:	ABS Transparente / ABS Transparent
Soporte / Bracket:	Acero inoxidable / Stainless Steel
Eje / Shaft:	Acero inoxidable / Stainless Steel
Tipo protección / IP rating:	IP-65
Temperatura trabajo / Operational Temperature :	-40°C a / to +80°C
Tornillería / Bolts:	Acero inoxidable / Stainless Steel

ENVOLVENTE PLASTICO SERIE "CPU" / PLASTIC HOUSING "CPU" SERIES

Caja / Box:	Poliamida Gris / Polyamide Grey RAL 7035	
Tapa / Lid:	ABS Transparente / ABS Transparent	
Soporte / Bracket:	Universal Regulable / Adjustable Bracket	Fijación / Fastening: Namur VDI/VDE 3845
Eje / Shaft:	Acero inoxidable o Poliamida / Stainless Steel or Polyamide	Altura Eje / Mounting stem height: 20,30,40 y 50 mm.
Tipo protección / IP rating:	IP-65	
Temperatura trabajo / Operational Temperature:	-40°C a / to +80°C	
Tornillería / Bolts:	Acero inoxidable / Stainless Steel	

EQUIPADOS CON MICROINTERRUPTOR SPDT o DETECTORES DE PROXIMIDAD. **AVAILABLES WITH SPDT SWITCHES OR PROXIMITY DETECTORS.**

Microinterruptor / mechanical Limit Switch:	SAIA XGG2-88-J22
Contactos / Contacts:	Plata Níquel / Silver-Nickel
Voltaje / Voltage:	250 VAC
Temperatura / Temperature:	-40°C a / to +85°C
Detector proximidad / Proximity detector:	P+F NBN4-12GMN-40-ZO
Tipo protección / Protection:	IP-67
Distancia detección / Operating dist.:	4 mm
Función / Function:	No Polarizado / No Polarized
Voltaje / Voltage:	6 - 60 VDC
Detector proximidad / Proximity detector:	TURK Ni5-G12-Y1
Tipo protección / Protection:	IP-67
Distancia detección / Operating dist.:	8 mm.
Función / Function:	No Polarizado / No Polarized
Voltaje / Voltage:	10 - 65 VDC

SOPORTE FIJACIÓN ACERO INOXIDABLE: **STAINLESS STEEL BRACKET:**

SERIES "CA" y "CP" **"CA" & "CP" SERIES**

50 x 25 x 45 mm
80 x 30 x 45 mm
80 x 30 x 55 mm
130 x 30 x 55 mm
130 x 30 x 75 mm

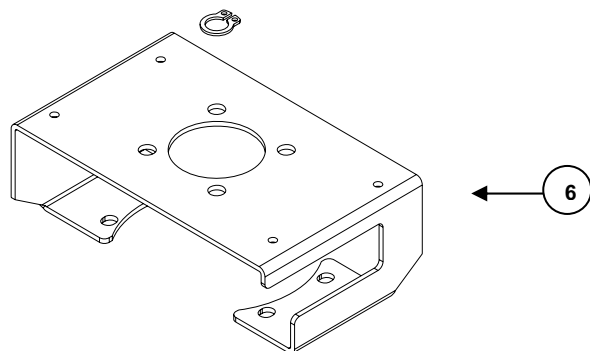
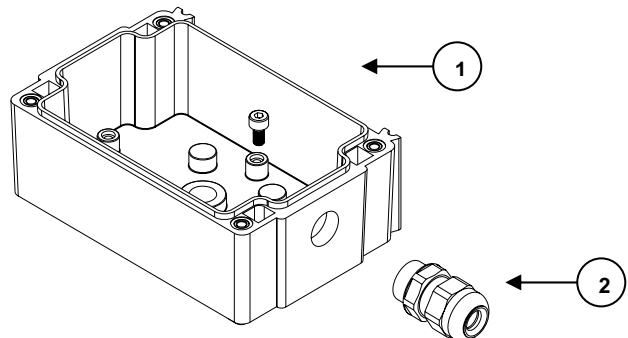
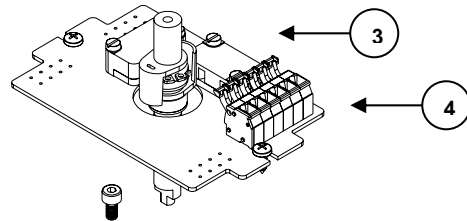
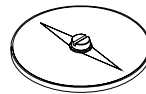
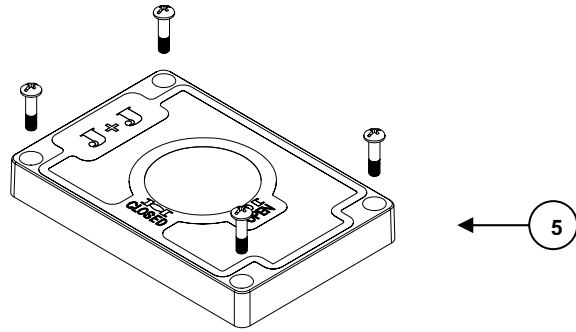
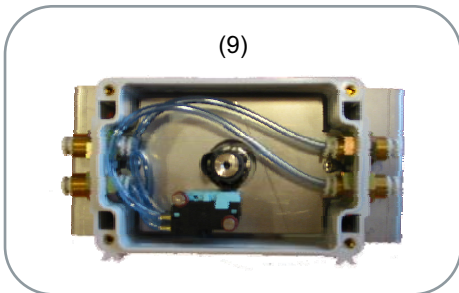
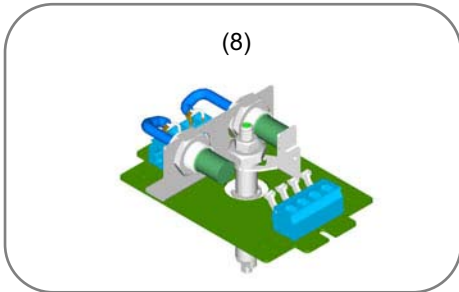
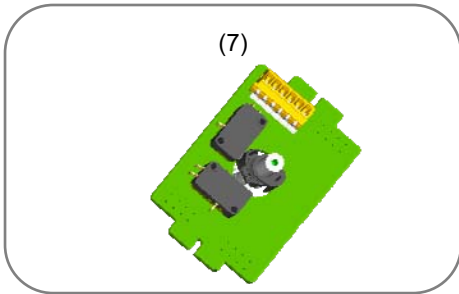


93 699 46 04



pedidos@suministrosrado.com www.suministrosrado.com

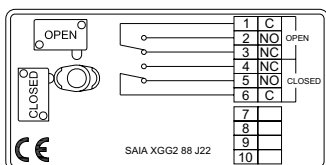
Finales de Carrera
Limit Switches



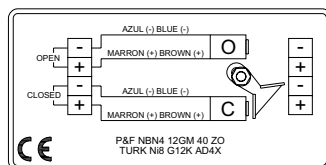
1. Caja / Box
2. Prensaestopas / Gland
3. Finales de Carrera / Limit Switches (7,8 y 9)
 - Mecánicos / Mechanical
 - Detectores / Inductive
 - Neumáticos / Pneumatics
4. Regleta / Terminal Strip
5. Tapa / Lid
6. Soporte Anclaje / Bracket

CONEXIONADO
WIRING DIAGRAM

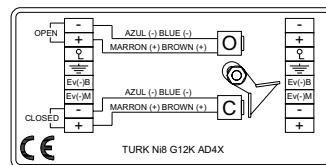
SAIA XGG2-88-J22



Finales de Carrera / Limit Switches
NBN4-12GMN-40-Z0



Ni8-G12K-AD4X

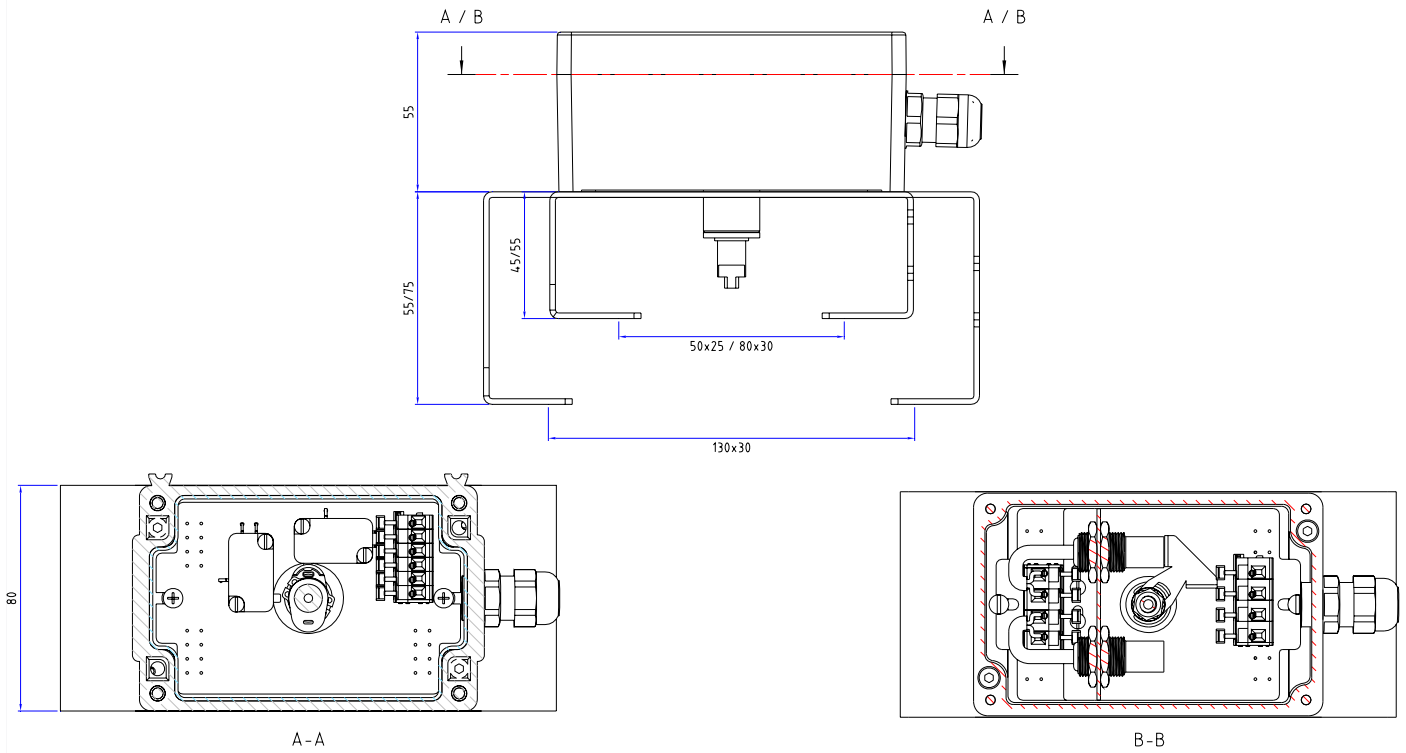


DIMENSIONES

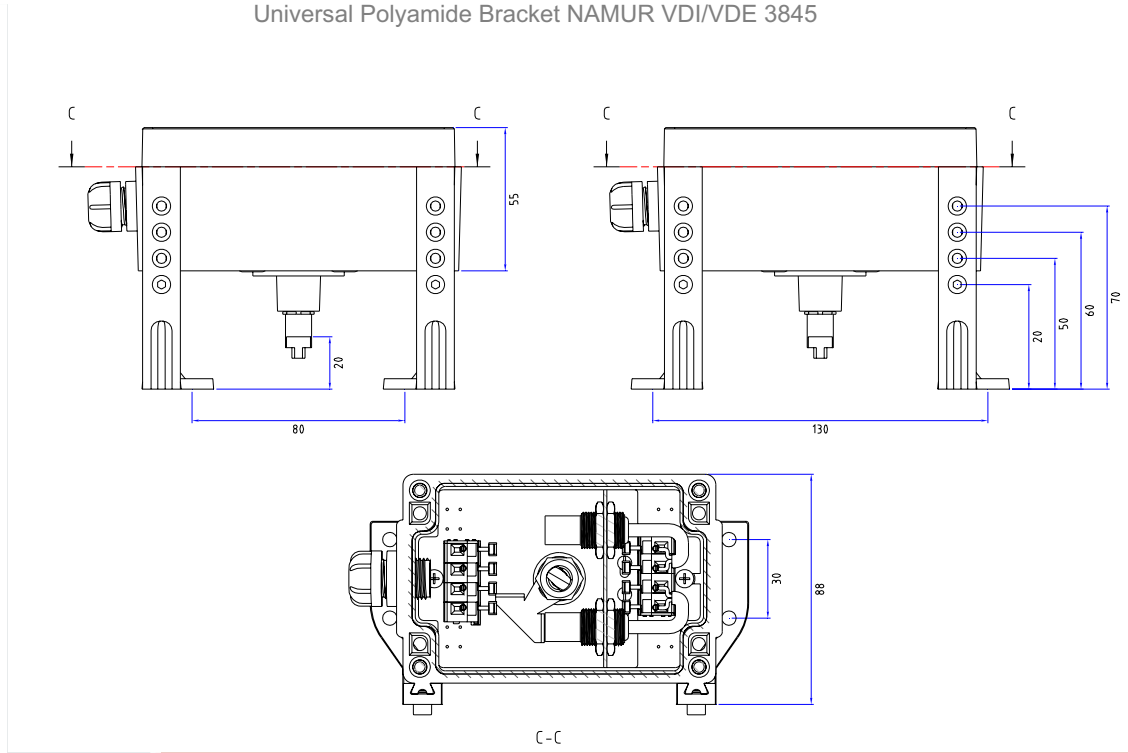
DIMENSIONS

Caja Plástico / Plastic Box (CP)
 Sección A-A: Montaje Estándar con Circuito Eléctrico /
 Standard Assembly with Print Circuit

Caja Aluminio / Aluminium Box (CA)
 Sección B-B: Montaje Estándar con Base Inoxidable/
 Standard Assembly with Stainless Steel Plate



Caja Plástico Universal / Plastic Universal Box (CP...U...-AX)
 Montaje Soporte Universal Poliamida Fijación NAMUR VDI/VDE 3845 /
 Universal Polyamide Bracket NAMUR VDI/VDE 3845





Suministros Industriales

REFERENCIA PEDIDOS

ORDERING REFERENCES

Código para Pedido:

Code Orders:

CP 2C S00 S0 | AS -

Artículo y Material / Article and Material

CA= Caja Aluminio / Aluminium Housing
CP= Caja Plástico / Plastic Housing

Nº Detectores / Quantity of Detectors

0= Ningún Final Carrera /
Without limit switch
1= Un Final Carrera /
One limit switch
2= Dos Finales Carrera /
Two limit switch
3= Tres Finales Carrera /
Tree limit switch
4= Cuatro Finales Carrera /
Four limit switch

Anclaje / Fastening

C= Circuito Impreso /
Print Circuit
B= Base Inoxidable /
Stainless Steel Plate

Nombre / Mark

P= P&F
T= Türk
S= Saia
O= Omron
C= Crouzet
E= Telemecanic
G= Carlo Gavazzi
...

Modelo / Model

00= Micro interruptores /
Mechanical Microswitch
01= Neumáticos /
Pneumatic Detector
02= Contactos Oro /
Mechanical Gold contacts
03= NJ511NG
04= NBN412GM40ZO
05= NI5
06= NI8
07= SJ3,5N
08= SJ3,5-SN
09= NBN412GM50E2
10= NJ2GM40E2HKL
11= XS1N12-PA349
12= 3 Hilos 24 DC /
3 Wires 24 DC

ATEX

AX= Cumple Normativa ATEX / ATEX Compliance
Sin AX= Sin Normativa ATEX/ Not ATEX Compliance

Prensaestopas/ Gland

A= Un / One M-16
B= Un / One M-20
C= Un / One 1/2" NPT
D= Dos / Two M-16
E= Dos / Two M-20
F= Dos / Two 1/2" NPT
G= Un / One M-16
Un / One M-20
...

Cable

N= Estándar/ Standard
E= Eexia / Eexia
S= Sin Cable / Without cable
A= Apantallado / Screened
O= Dos Estándar /
Two Standard
F= Dos Eexia /
Two Eexia
G= Dos Apantallados /
Two Screened Cables
...

Eje / Shaft

P= Eje de Poliamida / Polyamide
I= Eje Acero Inoxidable / Stainless Steel

Visor / Finder

S= Tapa Ciega / Blind Lid
M=Mirilla / Window
C=Cúpula / Beacon

Soportes / Brackets

0=Sin Soporte / No Bracket
1=A.Inox / S.steel 50x25x30
2=A.Inox / S.steel 80x30x45
3=A.Inox / S.steel 80x30x55
4=A.Inox / S.steel 130x30x55
5=A.Inox / S.steel 130x30x75
U=Universal Poliamida /
Polyamide
L= Lineal / Linear

EJEMPLOS / EXAMPLES

Código / Code :

Descripción / Description :

CP2C S00 S2 I AS

Caja Plástico 2 Micros SAIA XGG2-88-J22 con Tapa ciega, Soporte 80x30x45, M-16, sin Cable /
Plastic Box 2 Switch SAIA XGG2-88-J22 with Blind Lid Bracket 80x30x45 ,M-16 without Cable

CP2C S00 CU P GA

Caja Plástico 2 Micros SAIA XGG2-88-J22 con Tapa Cúpula, Soporte Universal, ECDEP M-16 y M-20, con Cable Apantallado /
Plastic Box 2 Switch SAIA XGG2-88-J22 with Blind Lid Universal Bracket ECDEP M-16 and M-20 with Screened Cable

CA2C T06 S2 P AS

Caja Aluminio 2 inductivos Ni8-G12K-AD4X con Tapa ciega, Soporte 80x30x45, ECDEP M-16, sin Cable /
Aluminium Box 2 Inductive Ni8-G12K-AD4X with Blind Lid Bracket 80x630x45 ECDEP M-16 without cable

OPCIONES SERIES "CA", "CP" y "CPU"

EXTRA OPTIONS SERIES "CA", "CP" and "CPU"

Microinterruptores Contactos Oro /	Gold Contacts Mechanical Microswitch
Detectores Neumáticos /	Pneumatic Detectors
Tapa Cúpula /	Lid With Beacon
Cable Conexión a Electroválvula /	Connection Cable to Solenoid
Doble Conexión Cable a Electroválvula /	Double connection Cable to Solenoid
Kit Montaje a Válvula Manual /	Coupling Kit to Manual Valve
Kit Montaje a Reductor Manual /	Coupling Kit to Manual Gear Box
Kit Montaje a Válvula Movimiento Lineal /	Coupling Kit to Valve Lineal Motion



93 699 46 04



pedidos@suministrosrado.com www.suministrosrado.com

ARMACIÓN MONTAJE

ASSEMBLING INFORMATION

(1) Obertura de la Tapa / To Open the Lid:

Destornillar los Tornillos de la Tapa, para Conectar el Cable a la Regleta de la Caja /
Move the 4 bolts and move the Lid to Connect the Cable:

(2) Colocación del Cable en el Prensaestopas / Connecting the Cable:

Prensaestopas / Gland M-16 ó Pg9	Manguera de cierre de 5 a 8 mm de Ø	
	Ø Cable 5 to 8 mm	
Valores/ Value in Nm	Cuerpo / Body 1,5 Nm	Sombrero / Gland Nut 1 Nm
Prensaestopas / Gland M-20 ó Pg13,5	Manguera de cierre de 8 a 13 mm de Ø	
	Ø Cable 8 to 13 mm	
Valores / Value in Nm	Cuerpo / Body 2,5 Nm	Sombrero / Gland Nut 2 Nm

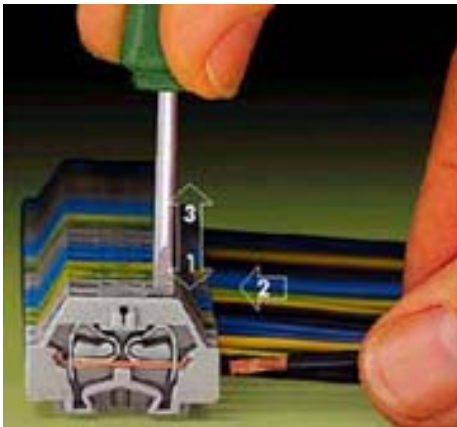


Fig.3- Conexión y desconexión Regleta Serie 262 /
Connecting and disconnecting Terminal Series 262

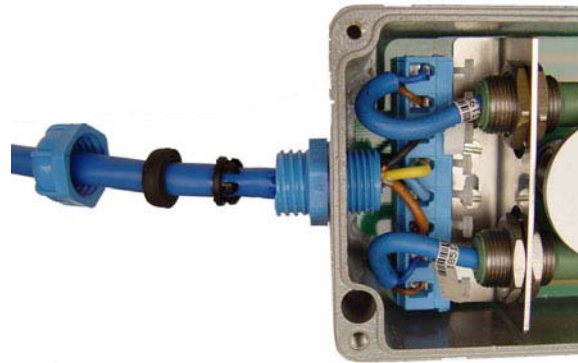


Fig.2- Montaje prensaestopas Tipo ECDEP /
Assembly Gland Type ECDEP

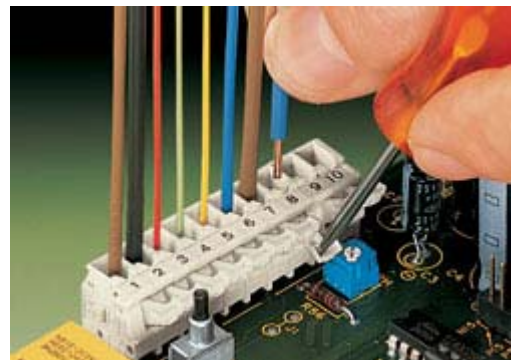


Fig.3- Conexión y desconexión Regleta Serie 255 /
Connecting and disconnecting Terminal Series 255

(4) Soporte Fijación al Actuador / Bracket Actuator Assembly :

Soporte Acero inoxidable / Stainless Steel Brackets

Soporte Universal Regulable / Universal Adjustable Bracket

Serie "CA " y "CP" / Series "CA" & "CP"
50x25 / 80x30 / 130x30
Serie "CPU" /Series "CPU"
80x30 / 130x30