

## CARACTERÍSTICAS STANDARD STANDARD FEATURING

### ENVOLVENTE ALUMINIO **SERIE "CA"** ALUMINIUM HOUSING "CA" SERIES

Caja / Box:	Aluminio / Aluminium Aisi 12 - RAL 7001
Tapa / Lid:	Aluminio / Aluminium Aisi 12 - RAL 7001
Soporte / Bracket:	Acero inoxidable / Stainless Steel
Eje / Shaft:	Acero inoxidable / Stainless Steel
Tipo protección / IP rating:	IP-67
Temperatura trabajo / Operational Temperature :	-40°C a / to +80°C
Tornillería / Bolts:	Acero inoxidable / Stainless Steel

### ENVOLVENTE PLASTICO **SERIE "CP"** PLASTIC HOUSING "CP" SERIES

Caja / Box:	LatiOhm / LatiOhm
Tapa / Lid:	LatiOhm / LatiOhm
Soporte / Bracket:	Acero inoxidable / Stainless Steel
Eje / Shaft:	Acero inoxidable / Stainless Steel
Tipo protección / IP rating:	IP-67
Temperatura trabajo / Operational Temperature :	-40°C a / to +80°C
Tornillería / Bolts:	Acero inoxidable / Stainless Steel

### ENVOLVENTE PLASTICO **SERIE "CPU"** / PLASTIC HOUSING "CPU" SERIES

Caja / Box:	LatiOhm / LatiOhm	
Tapa / Lid:	LatiOhm / LatiOhm	
Soporte / Bracket:	Universal Regulable / Adjustable Bracket	Fijación / Fastening: Namur VDI/VDE 3845
Eje / Shaft:	Acero inoxidable o LatiOhm / Stainless Steel or LatiOhm	Altura Eje / Mounting stem height: 20,30,40 y 50 mm.
Tipo protección / IP rating:	IP-67	
Temperatura trabajo / Operational Temperature:	-40°C a +80°C	
Tornillería / Bolts:	Acero inoxidable / Stainless Steel	

### EQUIPADOS CON DETECTORES DE PROXIMIDAD. AVAILABLES WITH PROXIMITY DETECTORS.

Detector proximidad / Proximity detector:	P+F NJ5-11-NJ
Tipo protección / Protection:	IP-68
Distancia detección / Operating dist.:	5 mm
Función / Function:	Namur
Voltaje / Voltage:	8 VDC

Detector proximidad / Proximity detector:	P+F NJ2-V3-N	P+F SJ3,5-N
Tipo protección / Protection:	IP-67	IP-67
Distancia detección / Operating dist.:	2 mm	5...7 tip. 6 mm
Función / Function:	Namur	Namur
Voltaje / Voltage:	8 VDC	8 VDC

Detector proximidad / Proximity detector:	TURK Ni5-G12-Y1
Tipo protección / Protection:	IP-67
Distancia detección / Operating dist.:	5 mm.
Función / Function:	Namur
Voltaje / Voltage:	8 VDC

### SOPORTE FIJACIÓN ACERO INOXIDABLE: STAINLESS STEEL BRACKET:

### **SERIES "CA" y "CP"** **"CA" & "CP" SERIES**

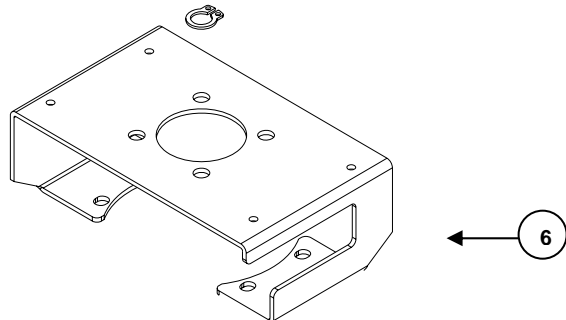
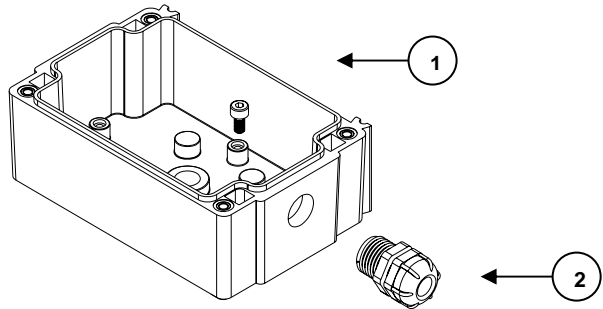
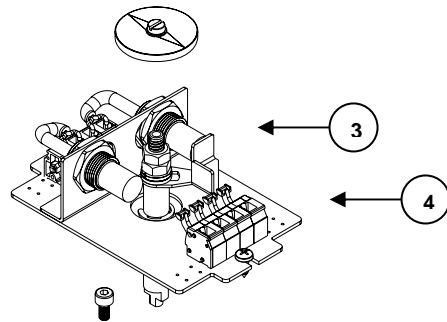
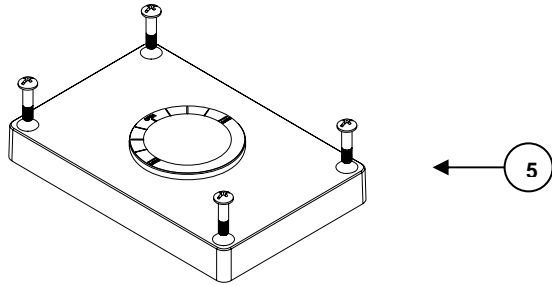
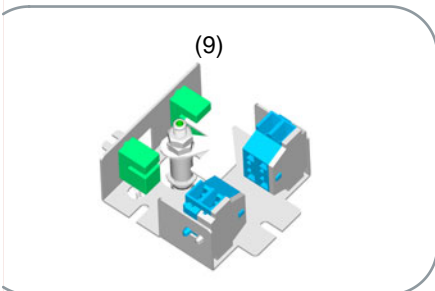
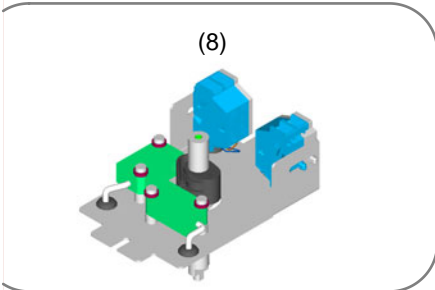
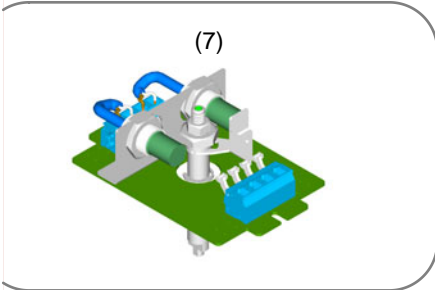
50 x 25 x 45 mm  
80 x 30 x 45 mm  
80 x 30 x 55 mm  
130 x 30 x 55 mm  
130 x 30 x 75 mm

**DATOS TECNICOS**

TECHNICAL INFORMATION

**ATEX 94/9/EC**

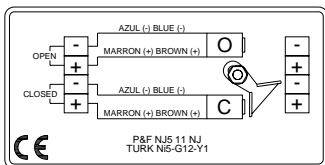
**II 2GD Eexia IIC T6**



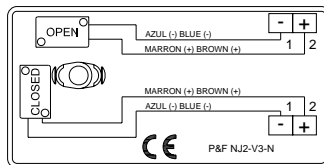
1. Caja / Box
2. Prensaestopas / Gland  
Tipo / Type ECDEP
3. Sensores Inductivos  
/ Inductive Sensors (7,8 y 9)
  - Cilíndrico / Cylindrical
  - Rectangular / Rectangular
  - Ranurado / Slot Type
4. Regleta / Terminal Strip
5. Tapa / Lid
6. Soporte Anclaje / Bracket

**CONEXIONADO**  
WIRING DIAGRAM

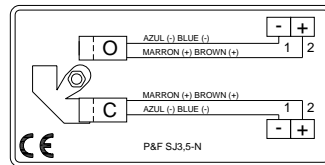
NJ5-11N-G



Sensores Inductivos / Inductive Sensors  
NJ2-V3-N



SJ3,5-N

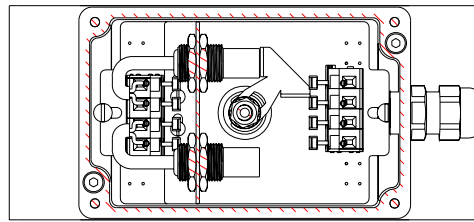
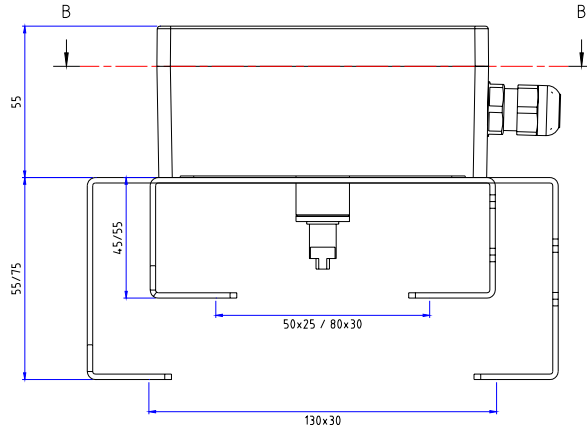


## DIMENSIONES

## DIMENSIONS

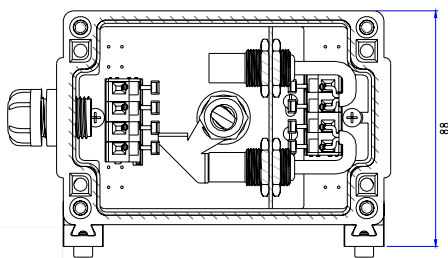
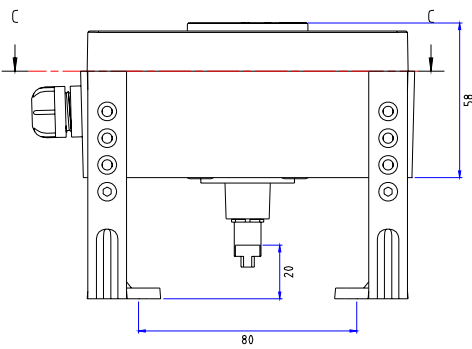
Caja Plástico / Plastic Box (CP)  
 Sección A-A: Montaje Estándar con Circuito Eléctrico /  
 Standard Assembly with Print Circuit

Caja Aluminio / Aluminium Box (CA)  
 Sección B-B: Montaje Estándar con Base Inoxidable /  
 Standard Assembly with Stainless Steel Plate

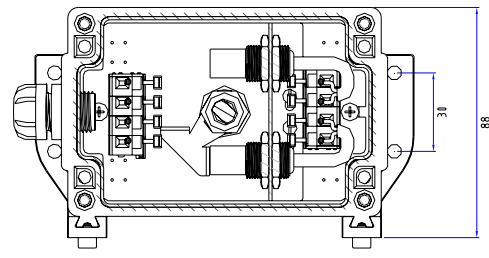
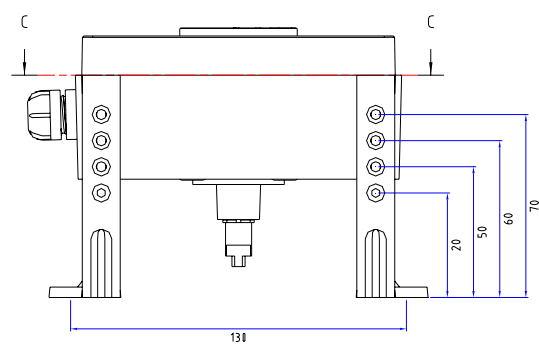


B-B

Caja Plástico Universal / Plastic Universal Box (CP...U...-AX)  
 Montaje Soporte Universal LatiOhm Fijación NAMUR VDI/VDE 3845 /  
 Universal LatiOhm Bracket NAMUR VDI/VDE 3845



C-C



C-C

## REFERENCIA PEDIDOS ORDERING REFERENCES

**Código para Pedido:**  
Code Orders:

**CP 2C S00 SO I AS - AX**

### Artículo y Material / Article and Material

CA= Caja Aluminio / Aluminium Housing  
CP= Caja Plástico / Plastic Housing

**Nº Detectores /  
Quantity of Detectors**

0= Ningún Final Carrera /  
Without limit switch  
1= Un Final Carrera /  
One limit switch  
2= Dos Finales Carrera /  
Two limit switch  
3= Tres Finales Carrera /  
Tree limit switch  
4= Cuatro Finales Carrera /  
Four limit switch

**Anclaje /  
Fastening**

C= Circuito Impreso /  
Print Circuit  
B= Base Inoxidable /  
Stainless Steel Plate

### Marca / Mark

P= P&F  
T= Türk  
S= Saia  
O= Omron  
C= Cruzet  
E= Telemecanic  
G= Carlo Gavazzi  
...

### Modelo / Model

00= Micro interruptores /  
Mechanical Microswitch  
01= Neumáticos /  
Pneumatic Detector  
02= Contactos Oro /  
Mechanical Gold contacts  
03= NJ511NG  
04= NBN412GM40ZO  
05= NI5  
06= NI8  
07= SJ3,5N  
08= SJ3,5-SN  
09= NBN412GM50E2  
10= NJ2GM40E2HKL  
11= XS1N12-PA349  
12= 3 Hilos 24 DC / W3  
Wires 24 DC  
24 DC

### ATEX

AX= Cumple Normativa ATEX / ATEX Compliance  
Sin AX= Sin Normativa ATEX/ Not ATEX Compliance

### Prensaestopas/ Gland

A= Un / One M-16  
B= Un / One M-20  
C= Un / One ½" NPT  
D= Dos / Two M-16  
E= Dos / Two M-20  
F= Dos / Two ½" NPT  
G= Un / One M-16 y /  
and Un / One M-20  
...

### Cable

N= Estándar/ Standard  
E= Eexia / Eexia  
S= Sin Cable / Without cable  
A= Apantallado / Screened  
O= Dos Estándar /  
Two Standard  
F= Dos Eexia /  
Two Eexia  
G= Dos Apantallados /  
Two Screened Cables  
...

### Eje / Shaft

P= Eje de Poliamida / Polyamide  
I= Eje Acero Inoxidable / Stainless Steel

### Visor / Finder

S= Tapa Ciega / Blind Lid  
M=Mirilla / Window  
C=Cúpula / Beacon

### Soportes / Brackets

0=Sin Soporte / No Bracket  
1=A.Inox / S.steel 50x25x30  
2=A.Inox / S.steel 80x30x45  
3=A.Inox / S.steel 80x30x55  
4=A.Inox / S.steel 130x30x55  
5=A.Inox / S.steel 130x30x75  
U=Universal LatiOhm /  
LatiOhm  
L= Lineal / Linear

### EJEMPLOS / EXAMPLES

Código / Code :

Descripción / Description :

CP2C P03 S2 I AS - AX

Caja Plástico 2 inductivos NJ5-11N-G con Tapa ciega, Soporte 80x30x45, ECDEP M-16, sin Cable y Certificado ATEX /  
Plastic Box 2 Inductive NJ5-11N-G with Blind Lid Bracket 80x30x45 ECDEP M-16 without cable and Certificate ATEX

CA2C T05 S3 I GA - AX

Caja Aluminio 2 inductivos NI5-G12-Y1 con Tapa Ciega, Soporte 80x30x55, ECDEP M-16/M-20, Cable Apantallado y Certificado ATEX /  
Aluminium Box 2 Inductive NI5-G12-Y1 with Window Bracket 80x30x55 ECDEP M-16/M-20 Screened cable and Certificate ATEX

CP2C P03 SU P AS - AX

Caja Plástico 2 inductivos NJ5-11N-G con Tapa ciega, Soporte Universal, ECDEP M-16, sin Cable y Certificado ATEX /  
Plastic Box 2 Inductive NJ5-11N-G with Blind Lid Universal Bracket ECDEP M-16 without cable and Certificate ATEX

### OPCIONES SERIES "CA", "CP" y "CPU"

EXTRA OPTIONS SERIES "CA", "CP" and "CPU"

Microinterruptores Contactos Oro /	Gold Contacts Mechanical Microswitch
Detectores Neumáticos /	Pneumatic Detectors
Tapa Cúpula /	Lid With Beacon
Cable Conexión a Electroválvula /	Connection Cable to Solenoid
Doble Conexión Cable a Electroválvula /	Double connection Cable to Solenoid
Kit Montaje a Válvula Manual /	Coupling Kit to Manual Valve
Kit Montaje a Reductor Manual /	Coupling Kit to Manual Gear Box

## INFORMACIÓN MONTAJE

## ASSEMBLING INFORMATION

### (1) Obertura de la Tapa / To Open the Lid:

Destornillar los Tornillos de la Tapa, para Conectar el Cable a la Regleta de la Caja /  
Move the 4 bolts and move the Lid to Connect the Cable:

### (2) Colocación del Cable en el Prensaestopas / Connecting the Cable:

Prensaestopas / Gland M-16 ó Pg9	Manguera de cierre de 5 a 8 mm de Ø / Ø Cable 5 to 8 mm	
Valores/ Value in Nm	Cuerpo / Body 1,5 Nm	Sombrero / Gland Nut 1 Nm
Prensaestopas / Gland M-20 ó Pg13,5	Manguera de cierre de 8 a 13 mm de Ø / Ø Cable 8 to 13 mm	
Valores / Value in Nm	Cuerpo / Body 2,5 Nm	Sombrero / Gland Nut 2 Nm

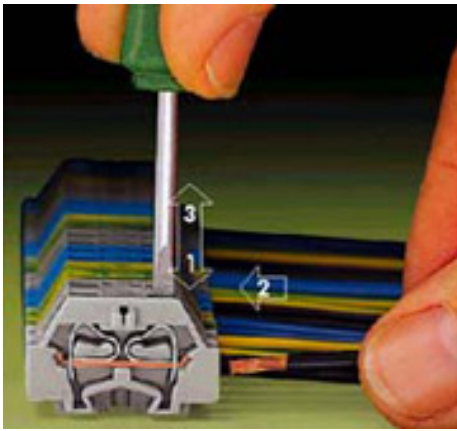


Fig.3- Conexión y desconexión Regleta Serie 262 /  
Connecting and disconnecting Terminal Series 262

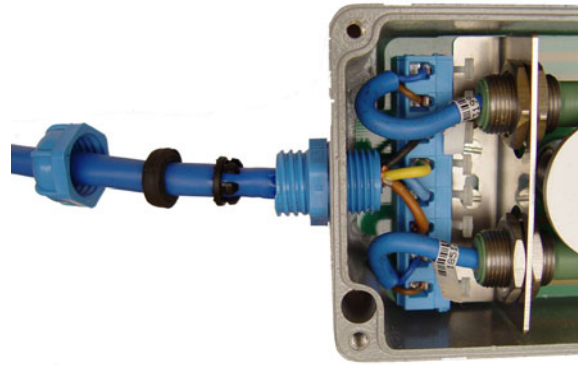


Fig.2- Montaje prensaestopas Tipo ECDEP /  
Assembly Gland Type ECDEP

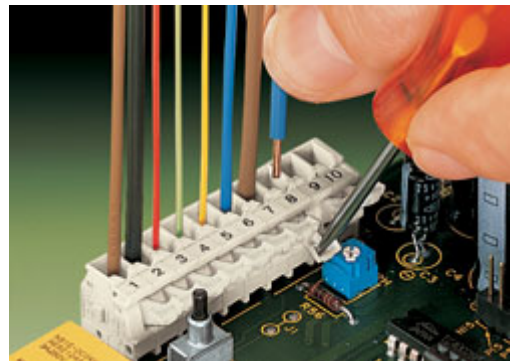


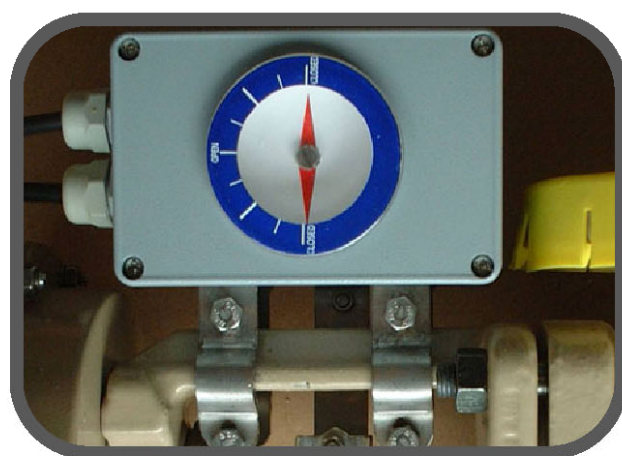
Fig.3- Conexión y desconexión Regleta Serie 255 /  
Connecting and disconnecting Terminal Series 255

### (4) Soporte Fijación al Actuador / Bracket Actuator Assembly :

Soporte Acero inoxidable / Stainless Steel Brackets

Soporte Universal Regulable / Universal Adjustable Bracket

Serie "CA " y "CP" / Series "CA" & "CP"  
50x25 / 80x30 / 130x30  
Serie "CPU" /Series "CPU"  
80x30 / 130x30



DISTRIBUIDOR:

DISTRIBUIDOR:

